



Supplement til brugsanvisning til

Leica CV5030

Dækglasautomat

Supplement til brugsanvisning
Leica CV5030, V 3.3 RevJ, dansk – 07/2016
2015-001 supplement til CV5030 V 1.0 RevD – 07/2016

Skal altid opbevares i nærheden af apparatet.
Læs brugsanvisningen grundigt, før apparatet tages i brug.

Ny kapitel 5.4.1 Karindsats HistoCore SPECTRA ST



Karindsatsen og den tilhørende clips til HistoCore SPECTRA ST-objektholderen skal bruges, før HistoCore SPECTRA ST-objektholderen kan bruges til 30 objektholdere i dækglassautomaten CV5030.



- For at undgå skader på prøverne må objektholderne aldrig sættes ind i objektglasholdere, hvor der allerede er påmonteret en clips.
- Clipsen må altid først monteres, efter at objektglasholderen er fjernet fra SPECTRA ST. Ved brug af clipsen under farveprocessen kan der forekomme kollision i apparatet, som kan føre til afbrydelse af farveprocessen.
- Objektglasholderbøjlen (1, fig. C) skal altid fjernes fra objektglasholderen, før den sættes ind i CV5030.

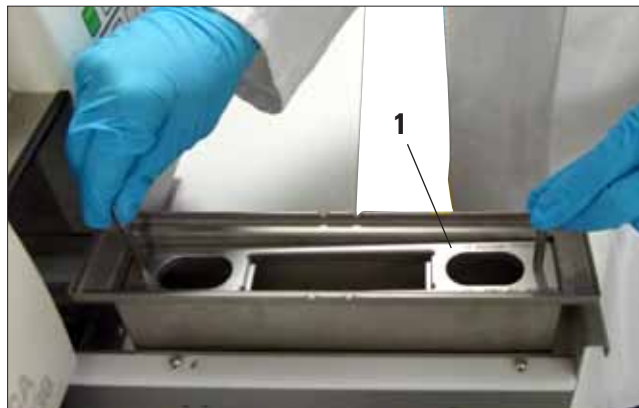


Fig. A

Forberedelse af CV5030 til karindsats HistoCore SPECTRA ST

- Åbn indladningsskuffen til CV5030 (se kap. 4.10 fig. 27), og træk indladningskarret fremad.
- Fjern den eksisterende karindsats, kontrollér karret for glassplinter, og rengør det om nødvendigt.
- Sæt karindsatsen (1, fig. A) HistoCore SPECTRA ST (se fig. A) ind i indladningskarret.

Forberedelse af objektglasholder med clips

- Tag objektglasholderen ud af HistoCore SPECTRA ST.
- Vip objektglasholderbøjlen op, og sæt objektglasholderen skråt på (fig. B).
- Læg forsigtigt clipsen over objektglasset, og pas på, at der kun er et objektglas i hver udsparring i clipsen (se også fig. C).
- Sæt derefter objektglasholderen til side.
- Tryk forsigtigt clipsen med begge hænder samtidigt nedad, indtil den går i indgreb (fig. C).
- Fjern objektglasholderbøjlen (1, fig. C).
- Åbn indladningsskuffen til CV5030, og sæt objektglasholderen i karindsatsen.
- Dæk objektglasset ind som beskrevet i kap. 5.5.



Fig. B

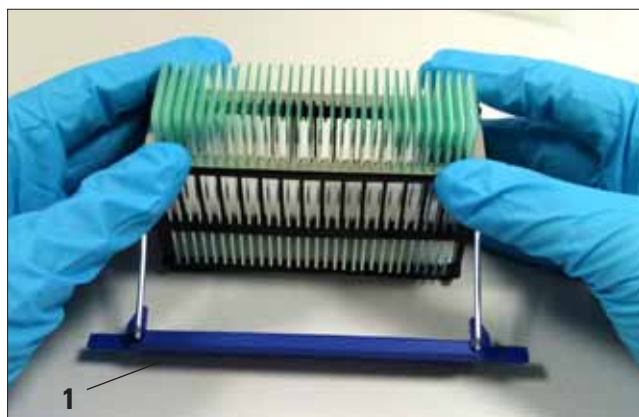


Fig. C

Nye tekster i kapitel 9.1 Ekstra tilbehør

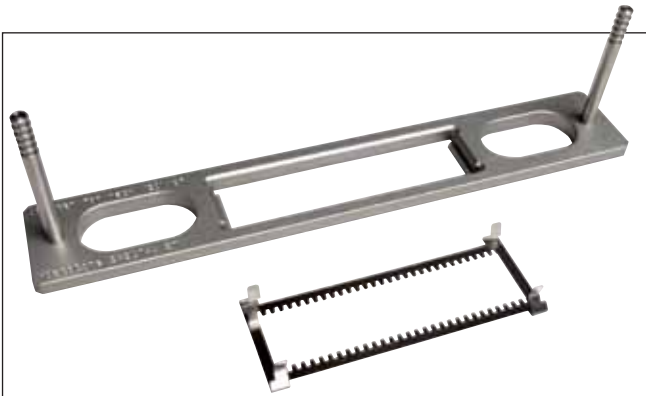


Fig. D

Sæt karindsats objektglasholder 30

HistoCore SPECTRA ST,

til Leica-objektglasholder

til 30 objektglas

bestående af:

1 adapter 14 0478 54396

1 clips 14 0478 55510

Best.-nr. 14 0478 55522

Sæt clips objektglasholder 30 HistoCore SPECTRA ST,

bestående af 2 clips

Best.-nr. 14 0478 55510

Karindsats objektglasholder 30 HistoCore SPECTRA ST,

til Leica-objektglasholder

til 30 objektglas

Best.-nr. 14 0478 54396

www.LeicaBiosystems.com



Leica Biosystems Nussloch GmbH
Heidelberger Straße 17-19
D- 69226 Nussloch
Telefon: +49 6224 - 143 0
Fax: +49 6224 - 143 268
Web: www.LeicaBiosystems.com