



Annexe au mode d'emploi du

Leica CV5030

Automate de recouvrement par lamelle couvre-objet

Annexe au mode d'emploi
Leica CV5030, V 3.3 RevJ, Français – 07/2016
2015-001 Annexe au CV5030 V 1.0 RevD – 07/2016

Toujours garder à proximité de l'appareil.
Lire attentivement avant la mise en service.

Nouveau chapitre 5.4.1 Insert de cuve HistoCore SPECTRA ST



L'utilisation du support de lames HistoCore SPECTRA ST pour 30 lamelles porte-objets dans l'automate de recouvrement par lamelle couvre-objet CV5030 nécessite l'insert de cuve et le clip correspondant au support de lames HistoCore SPECTRA ST.



- Pour éviter d'endommager les échantillons, il ne faut jamais installer les lamelles porte-objets dans des supports de lames sur lesquels un clip a déjà été posé.
- Le clip doit être appliqué seulement après que le support de lames ait été retiré du SPECTRA ST. En cas d'utilisation du clip pendant le processus de coloration, des collisions peuvent se produire dans l'appareil et entraîner l'interruption des colorations.
- Il est impératif de détacher l'anse du support de lames (1, fig. C) avant la mise en place dans le CV5030.

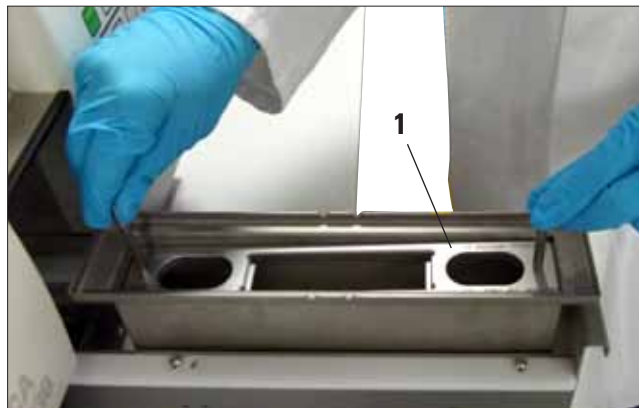


Fig. A

Préparation du CV5030 pour l'insert de cuve HistoCore SPECTRA ST

- Ouvrir le tiroir de chargement du CV5030 (voir le chap. 4.10 fig. 27), tirer vers l'avant le conteneur de chargement de lames.
- Enlever l'insert de cuve, vérifier qu'il n'y a pas d'éclats de verre dans la cuve et la nettoyer le cas échéant.
- Installer l'insert de cuve (1, fig. A) HistoCore SPECTRA ST (voir la fig. A) dans le conteneur de chargement de lames.



Fig. B

Préparation du support de lames avec clip

- Retirer le support de lames situé dans l'HistoCore SPECTRA ST.
- Rabattre l'anse du support de lames et mettre le support de lames en biais (fig. B).
- Poser le clip délicatement sur les lamelles porte-objets et veiller à ce que chaque lamelle porte-objet soit positionnée dans l'évidement respectif du clip (voir aussi la fig. C).
- Poser ensuite le support de lames.
- Exercer sur le clip une pression vers le bas, délicatement et simultanément des deux mains jusqu'à l'encliquetage (fig. C).
- Enlever l'anse du support de lames (1, fig. C).
- Ouvrir le tiroir de chargement du CV5030 et placer le support de lames dans l'insert de cuve.
- Recouvrir les lamelles porte-objets, comme il est décrit au chap. 5.5.

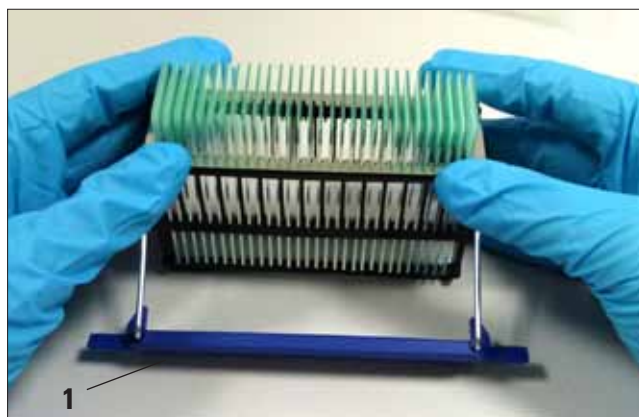


Fig. C

Nouvelles entrées du chapitre 9.1 Accessoires en option

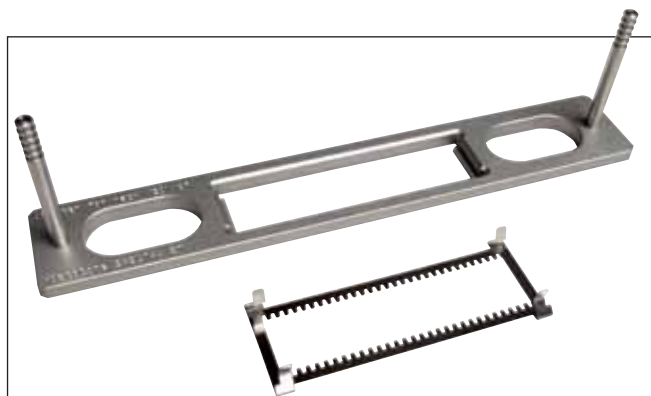


Fig. D

Kit insert de cuve pour support de lames 30

HistoCore SPECTRA ST,

pour support de lames Leica,
pour 30 lamelles porte-objets

Comprend :

1 adaptateur 14 0478 54396

1 clip 14 0478 55510

Code article 14 0478 55522

Kit clip pour support de lames 30 HistoCore SPECTRA ST,

comprenant 2 clips

Code article 14 0478 55510

Insert de cuve pour support de lames 30 HistoCore SPECTRA ST,

pour support de lames Leica,
pour 30 lamelles porte-objets

Code article 14 0478 54396

www.LeicaBiosystems.com



Leica Biosystems Nussloch GmbH
Heidelberger Straße 17-19
D- 69226 Nussloch
Téléphone : +49 6224 – 143 0
Télécopie : +49 6224 – 143 268
Internet : www.LeicaBiosystems.com