

Beiblatt zur Gebrauchsanweisung für den

Leica CV5030

Eindeckautomat

Beiblatt zur Gebrauchsanweisung
Leica CV5030, V 3.3 RevK, Deutsch – 04/2019
2015-001 Beiblatt zum CV5030 V 1.0 RevE – 04/2019

Stets in Gerätenähe aufbewahren.
Vor Inbetriebnahme sorgfältig lesen.

Neues Kapitel 5.4.1 Wanneneinsatz HistoCore SPECTRA ST



Der Wanneneinsatz und der zugehörige Clip für HistoCore SPECTRA ST Objektträgerhalter wird benötigt, um HistoCore SPECTRA ST Objektträgerhalter für 30 Objektträger im Eindeckautomaten CV5030 verwenden zu können.



- Um Beschädigungen der Proben zu vermeiden, dürfen Objektträger niemals in Objektträgerhalter eingesetzt werden, auf denen bereits ein Clip aufgesetzt wurde.
- Der Clip darf ausschließlich erst nach der Entnahme des Objektträgerhalters aus dem SPECTRA ST angebracht werden. Bei Verwendung des Clips während des Färbeprozesses kann es zu Kollisionen im Gerät kommen, die zum Abbruch der Färbeprozesse führen können.
- Der Objektträgerhalterbügel (1, [Abb. C](#)) ist vor dem Einsetzen in den CV5030 unbedingt vom Objektträgerhalter zu entfernen.

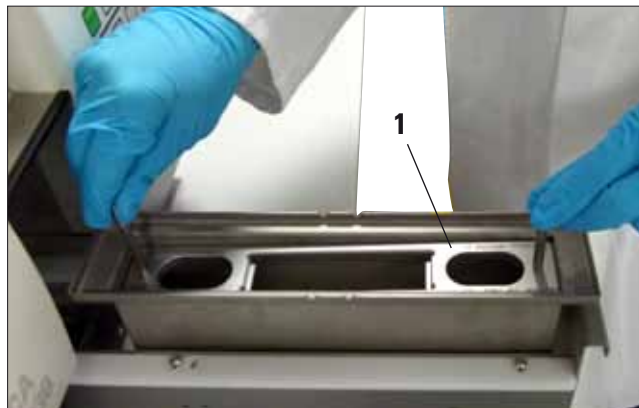


Abb. A

Vorbereitung CV5030 für Wanneneinsatz HistoCore SPECTRA ST

- Beladeschublade des CV5030 ([siehe Kap. 4.10 Abb. 27](#)) öffnen, die Beladewanne nach vorne ziehen.
- Vorhandenen Wanneneinsatz entnehmen, die Wanne auf Glassplitter prüfen und ggf. reinigen.
- Den Wanneneinsatz (1, [Abb. A](#)) HistoCore SPECTRA ST ([siehe Abb. A](#)) in die Beladewanne einsetzen.

Vorbereitung Objektträgerhalter mit Clip

- Den Objektträgerhalter aus dem HistoCore SPECTRA ST entnehmen.
- Den Objektträgerhalterbügel aufklappen und den Objektträgerhalter schräg aufstellen ([Abb. B](#)).
- Den Clip vorsichtig über die Objektträger legen und darauf achten, dass sich nur jeweils ein Objektträger in der jeweiligen Aussparung des Clips befindet ([siehe auch Abb. C](#)).
- Anschließend den Objektträgerhalter abstellen.
- Den Clip vorsichtig mit beiden Händen gleichzeitig bis zum Einrasten nach unten drücken ([Abb. C](#)).
- Den Objektträgerhalterbügel (1, [Abb. C](#)) entfernen.
- Beladeschublade des CV5030 öffnen und den Objektträgerhalter in den Wanneneinsatz einsetzen.
- Objektträger eindecken, wie in [Kap. 5.5](#) beschrieben.



Abb. B

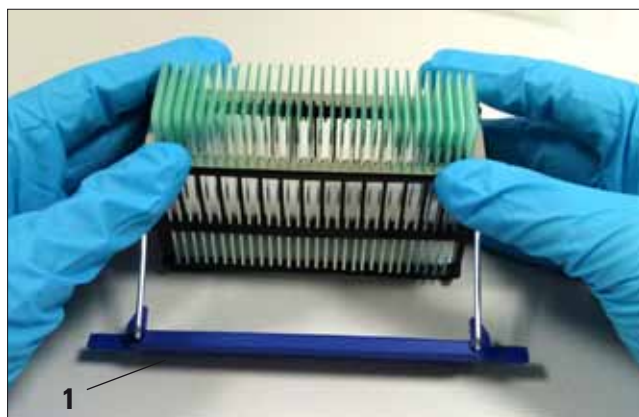


Abb. C

Neue Einträge in Kapitel 9.1 Optionales Zubehör

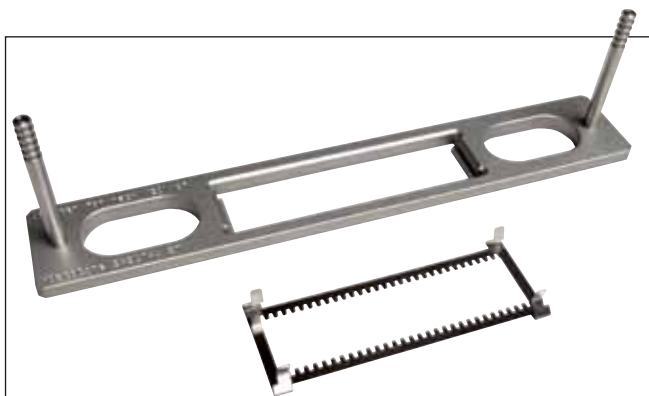


Abb. D

Kit Wanneneinsatz Objektträgerhalter 30

HistoCore SPECTRA ST,

für Leica Objektträgerhalter,
für 30 Objektträger

Bestehend aus:

1 Adapter 14 0478 54396

1 Clip 14 0478 55510

Bestell-Nr. 14 0478 55522

Kit Clip Objektträgerhalter 30 HistoCore SPECTRA ST,

Bestehend aus 2 Clips

Bestell-Nr. 14 0478 55510

Wanneneinsatz Objektträgerhalter 30 HistoCore SPECTRA ST,

für Leica Objektträgerhalter,
für 30 Objektträger

Bestell-Nr. 14 0478 54396

www.LeicaBiosystems.com



Leica Biosystems Nussloch GmbH
Heidelberger Straße 17-19
D- 69226 Nussloch
Phone: +49 6224 - 143 0
Fax: +49 6224 - 143 268
Web: www.LeicaBiosystems.com