

Kiegészítő lapok a

Leica CV5030 lefedő automata felhasználói kézikönyvéhez

Kiegészítő lapok a

Leica CV5030 felhasználói kézikönyvéhez, V 3.3 RevK, magyar – 04/2019
2015-001 Kiegészítő lapok a CV5030 berendezéshez V 1.0 RevE – 04/2019

A kézikönyvet mindig tartsa a berendezés közelében.
Az üzembe helyezés előtt olvassa el figyelmesen.

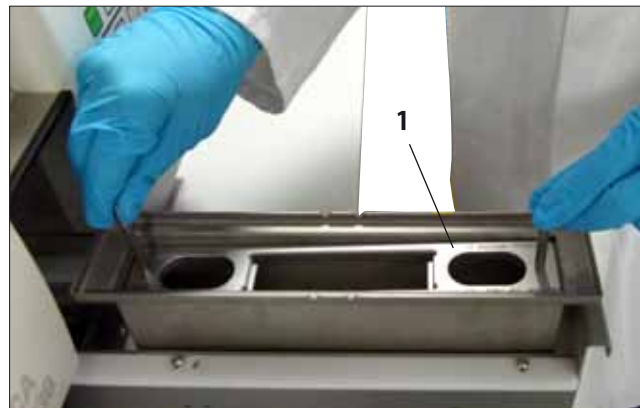
5.4.1 jelű új fejezet: HistoCore SPECTRA ST betétkád



A HistoCore SPECTRA ST tárgylemeztartóhoz való betétkád és a hozzá tartozó kapocs ahhoz szükséges, hogy a 30 tárgylemezhez való HistoCore SPECTRA ST tárgylemeztartó a CV5030 lefedő automatákban használható legyen.



- A minták sérülésének elkerülése érdekében a tárgylemezeket sohasem szabad olyan tárgylemeztartókba behelyezni, amelyekre már felkerültek a kapcsok.
- A kapcsot csak kizárólag a tárgylemeztartó SPECTRA ST berendezésből való kivétele után szabad elhelyezni. A kapcsok festési folyamat közbeni használata a készüléken belüli ütközésekhez vezethet, ami a festési folyamat megszakadását okozhatja.
- A tárgylemeztartó kengyelét (1, C ábra) a CV5030 berendezésbe való behelyezés előtt el kell távolítani a tárgylemeztartóról.



A ábra

A CV5030 berendezés előkészítése a HistoCore SPECTRA ST betétkádhoz

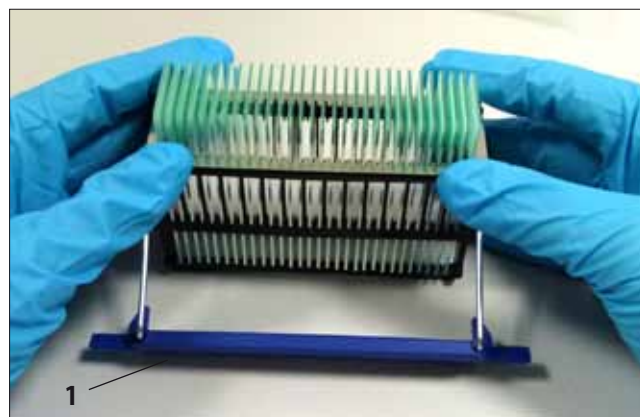
- Nyissa ki a CV5030 berendezés betöltő fiókját (lásd 4.10 jelű fejezet, 27. ábra), húzza ki előre a betöltő kádat.
- Vegye ki a meglévő betétkádat, ellenőrizze üvegtörmelék jelenlété szempontjából és szükség esetén tisztítsa ki.
- Helyezze be a betöltő kádba a HistoCore SPECTRA ST betétkádat (1, A ábra) (lásd A ábra).



B ábra

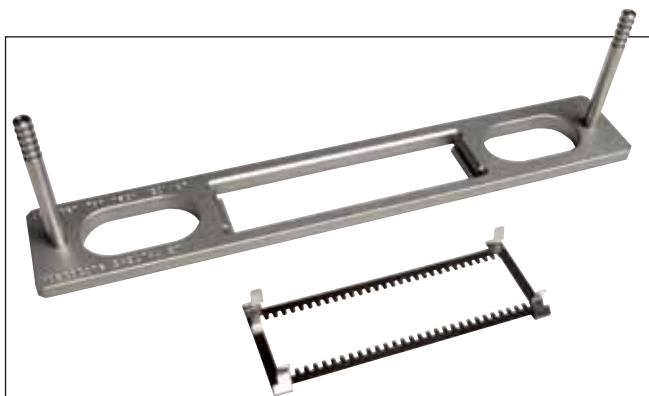
A tárgylemeztartó előkészítése kapocssal

- Vegye ki a tárgylemeztartót a HistoCore SPECTRA ST berendezésből.
- Hajtsa fel a tárgylemeztartó kengyelét és fordítsa ferde helyzetbe a tárgylemeztartót (B ábra).
- Helyezze a kapcsot óvatosan a tárgylemeztartók fölé és ügyeljen arra, hogy mindig csak egy tárgylemeztartó legyen a kapocs egy hornyában (lásd a C ábrát is).
- Utána tegye le a tárgylemeztartót.
- Nyomja lefelé a kapcsot mindkét kezével egyszerre, amíg az be nem reteszel (C ábra).
- Távolítsa el a tárgylemeztartó kengyelét (1, C ábra).
- Nyissa ki a CV5030 berendezés betöltő fiókját és helyezze be a tárgylemeztartót a betétkádba.
- Fedje le a tárgylemeztartót az 5.5 jelű fejezet leírása szerint.



C ábra

Új részek a 9.1 jelű, Választható tartozékok c. fejezetben



D ábra

Betétkádkészlet 30 tárgylemez
HistoCore SPECTRA ST tárgylemeztartóhoz,

Leica tárgylemeztartóhoz,

30 tárgylemezhez

Részei:

1 adapter 14 0478 54396

1 kapocs 14 0478 55510

Rendelési szám: 14 0478 55522

Kapocskészlet 30 tárgylemez HistoCore SPECTRA ST tárgyle-
meztartóhoz,

2 kapocsból áll

Rendelési szám: 14 0478 55510

Betétkád 30 tárgylemez HistoCore SPECTRA ST tárgylemez-
tartóhoz,

Leica tárgylemeztartóhoz,

30 tárgylemezhez

Rendelési szám: 14 0478 54396

www.LeicaBiosystems.com



Leica Biosystems Nussloch GmbH
Heidelberger Straße 17-19
D- 69226 Nussloch
Telefon: +49 6224 - 143 0
Fax: +49 6224 - 143 268
web: www.LeicaBiosystems.com