



取扱説明書用補足シート

# ライカ CV5030

全自動封入装置

取扱説明書用補足シート

ライカ CV5030、V 3.3 RevK、日本語版 - 01/2020

2015-001 補足シート CV5030 V 1.0 RevE - 01/2020

本書は必ず装置と一緒に保管してください。

装置のご使用前によくお読みください。



## 新しい章 5.4.1 HistoCore SPECTRA ST 用の槽インサート



槽インサートとクリップは、CV5030 全自動封入装置で30枚のスライドを収容可能なHistoCore SPECTRA ST スライドラックを使用するために必要です。



- ・スライドの損傷を防ぐために、クリップがすでに取り付けられたスライドラックにスライドを挿入しないでください。
- ・クリップは必ずスライドラックを SPECTRA ST から取り出した後で、取り付けてください。染色プロセス時にクリップを使用すると、装置内でぶつかるおそれがあり、染色プロセスが中断されることがあります。
- ・スライドラックハンドル (図 C の 1) は、CV5030 に挿入する前にスライドラックから取り外しておく必要があります。

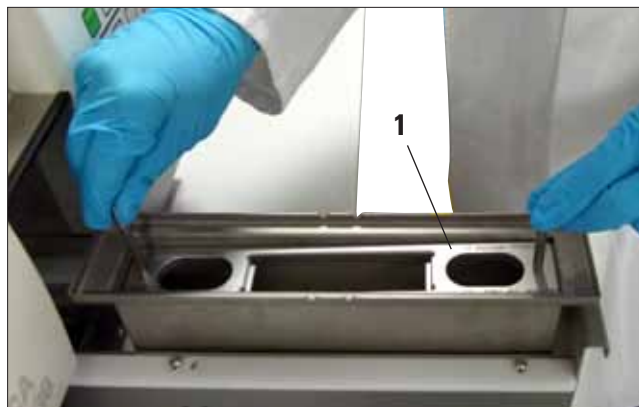


図 A

## HistoCore SPECTRA ST 槽インサート用の CV5030 の準備

- ・ CV5030 の挿入用待機槽 (4.10 章の図 27 参照) を開き、ローディング槽を前方に引きます。
- ・ 既存の槽インサートを取り出し、槽にガラス片がないか点検し、必要に応じて清掃します。
- ・ HistoCore SPECTRA ST 槽インサート (図 A 参照) をローディング槽に挿入します。

## スライドラックへのクリップの取り付け

- ・ スライドラックを HistoCore SPECTRA ST から取り出します。
- ・ スライドラックハンドルを広げ、スライドラックを傾けて保持します (図 B)。
- ・ クリップを慎重にスライド上に配置し、1枚のスライドのみがクリップのそれぞれのスロットに入るように留意します (図 C 参照)。
- ・ スライドラックを水平位置に戻します。
- ・ 両手を同時に使って、クリップを所定の位置にはまるまで慎重に押し下げます (図 C)。
- ・ スライドラックハンドル (図 C の 1) を取り外します。
- ・ CV5030 の挿入用待機槽を開き、スライドラックを HistoCore SPECTRA ST 槽インサートに挿入します。
- ・ 封入処理については、5.5 章を参照。



図 B

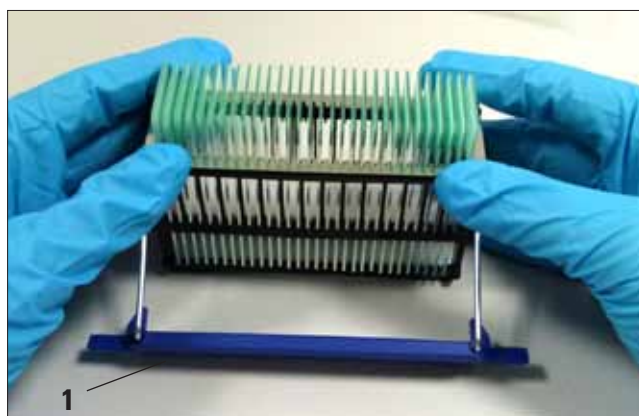


図 C

9.1 章のオプション品注文リストの新規項目

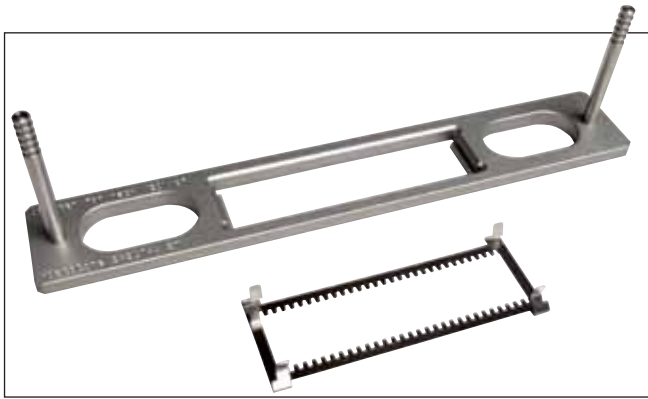


図 D

HistoCore SPECTRA ST Rack 30 アダプターキット  
スライド 30 枚収容可能なライカ スライドラック用  
下記を含む：

アダプター ×1 14 0478 54396  
クリップ ×1 14 0478 55510

注文番号 14 0478 55522

HistoCore SPECTRA ST Rack 30 クリップキット、  
下記を含む：クリップ ×2

注文番号 14 0478 55510

HistoCore SPECTRA ST Rack 30 アダプター、  
スライド 30 枚収容可能なライカ スライドラック用

注文番号 14 0478 54396



[www.LeicaBiosystems.com](http://www.LeicaBiosystems.com)



Leica Biosystems Nussloch GmbH  
Heidelberger Straße 17-19  
69226 Nussloch  
Tel: +49 6224 - 143 0  
Fax: +49 6224 - 143 268  
Web: [www.LeicaBiosystems.com](http://www.LeicaBiosystems.com)