



Tilleggsark til bruksanvisning

# Leica CV5030

## Automatisk dekkglassmaskin

Tilleggsark til bruksanvisning  
Leica CV5030, V 3.3 rev. K, Norsk – 04/2019  
2015-001 tilleggsark for CV5030 V 1.0 rev. E – 04/2019

Oppbevar alltid dette dokumentet sammen med instrumentet.  
Les nøye før bruk av instrumentet.



## Nytt kapittel 5.4.1 Beholderinnsats for HistoCore SPECTRA ST



Beholderinnsatsen og klemmen er nødvendige for bruk sammen med HistoCore SPECTRA ST-prøveglassholderen for 30 prøver på enheten for påsetting av dekkglass CV5030.



- For å unngå å skade prøvene, bør prøveglassene aldri settes i en prøveholder hvor det allerede er satt en klemme.
- Klemmen bør kun festes etter at prøveholderen har blitt fjernet fra SPECTRA ST. Bruk av klemmer under fargeprosessen kan føre til kollisjoner inne i enheten som kan forstyrre fargeprosessen.
- Håndtaket til prøveglassholderen (1, fig. C) må fjernes fra prøveglassholderen før den settes inn i CV5030.

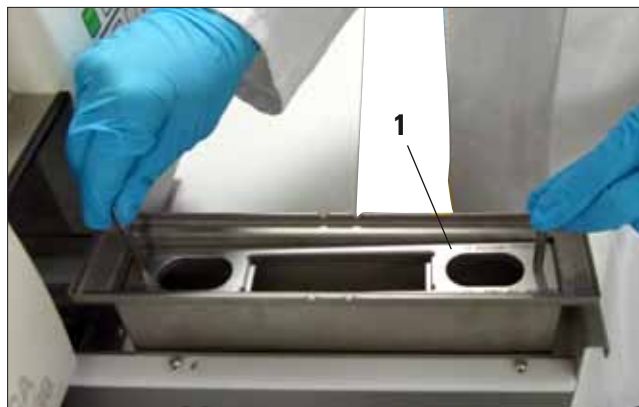


fig. A

### Forberede CV5030 for HistoCore SPECTRA ST-beholderinnsatsen

- Åpne mateskuffen til CV5030 (se kap. 4.10 fig. 27) og trekk innmatingsbeholderen forover.
- Fjern den eksisterende beholderinnsatsen, kontroller beholderen for glassbiter og rengjør om nødvendig.
- Sett HistoCore SPECTRA ST-beholderinnsatsen (se fig. A ) inn i innmatingsbeholderen.

### Sette klemmen på prøveglassholderen

- Fjern prøveglassholderen fra HistoCore SPECTRA ST.
- Fold ut håndtaket til prøveglassholderen og hold prøveglassholderen i en skrå vinkel (fig. B).
- Plasser klemmen forsiktig over prøveglassene og pass på at det kun sitter ett enkelt prøveglass i hver åpning på klemmen (se fig. C).
- Sett prøveglassholderen tilbake horisontalt.
- Bruk begge hendene samtidig, trykk klemmen forsiktig nedover til den klikker på plass (fig. C).
- Fjern håndtaket på prøveglassholderen (1, fig. C).
- Åpne mateskuffen til CV5030 og sett prøveglassholderen inn i HistoCore SPECTRA ST-beholderinnsatsen.
- Legg dekkglass på prøveglassene, som beskrevet i kap. 5.5.



fig. B

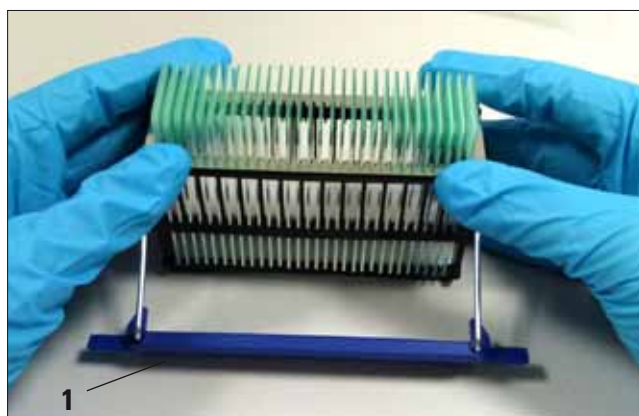


fig. C

## Nye tillegg i kapittel 9.1 Ekstrautstyr

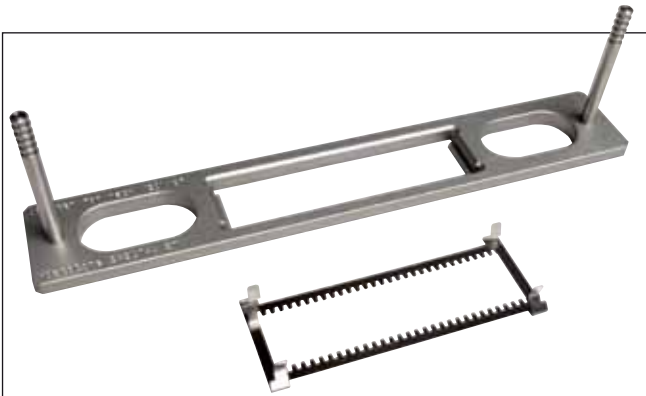


fig. D

**Kit Adapter Rack 30 HistoCore SPECTRA ST,**  
for Leica-prøveglassholdere for 30 prøveglass.

Bestående av:

1 adapter 14 0478 54396

1 klemme 14 0478 55510

**Bestillingsnr.: 14 0478 55522**

**Kit Clip Rack 30 HistoCore SPECTRA ST,**

bestående av 2 klemmer

**Bestillingsnr.: 14 0478 55510**

**Adapter Rack 30 HistoCore SPECTRA ST,**

for Leica-prøveglassholdere for 30 prøveglass.

**Bestillingsnr.: 14 0478 54396**



[www.LeicaBiosystems.com](http://www.LeicaBiosystems.com)



Leica Biosystems Nussloch GmbH  
Heidelberger Straße 17-19  
D-69226 Nussloch  
Telefon: +49 6224 - 143 0  
Faks: +49 6224 - 143 268  
Nettside: [www.LeicaBiosystems.com](http://www.LeicaBiosystems.com)