

HistoCore NANOCUT R

Microtomia rotativa

Instruções de uso

Português

Nº de pedido: 14 0524 80112 – Revisão I

Mantenha este manual sempre junto com o aparelho.

Leia-o, cuidadosamente, antes de trabalhar com o aparelho.

CE



As informações, os dados numéricos, as instruções e os julgamentos de valores incluídos neste manual representam a situação atual do conhecimento científico e da tecnologia moderna como a compreendemos, por meio de investigação rigorosa nesse campo.

Não temos o compromisso de atualizar o presente manual periodicamente, de acordo com os desenvolvimentos técnicos mais recentes, nem fornecer cópias adicionais ou atualizações a nossos clientes.

Dentro da medida vigente e de acordo com o sistema jurídico nacional, e conforme aplicável a cada caso, não nos responsabilizamos por afirmações, desenhos ou ilustrações técnicas equivocadas contidas neste manual. Não assumimos nenhum tipo de responsabilidade por perda financeira ou dano resultante causado por ou relacionado à conformidade dessas declarações ou outras informações nele contidas.

Declarações, desenhos, ilustrações e outras informações relativas ao conteúdo ou aos detalhes técnicos presentes nessas Instruções de uso não serão considerados características garantidas de nossos produtos.

Essas são determinadas apenas pelas disposições do contrato estabelecido com nossos clientes. A Leica se reserva o direito de alterar especificações técnicas, assim como processos de fabricação, sem aviso prévio. Somente dessa forma é possível aperfeiçoar continuamente a tecnologia e as técnicas de fabricação utilizadas em nossos produtos.

Este documento está protegido por leis de direitos autorais. Todos os direitos autorais desta documentação são propriedade da Leica Biosystems Nussloch GmbH.

Qualquer reprodução de texto e de ilustrações (ou de quaisquer partes destes) na forma de impressão, fotocópia, microfimes, webcam ou outros métodos – inclusive mídia e sistemas eletrônicos – requer permissão expressa prévia por escrito da Leica Biosystems Nussloch GmbH.

Para obter o número de série e o ano de fabricação do aparelho, consulte a placa de identificação na parte traseira do aparelho.



Leica Biosystems Nussloch GmbH
Heidelberger Strasse 17 - 19
D-69226 Nussloch
Alemanha

Tel.: +49 - (0) 6224 - 143 0
Fax: +49 - (0) 6224 - 143 268
Web: www.LeicaBiosystems.com

Conjunto contratado pela Leica Microsystems Ltd. Shanghai

Índice

1.	Informações importantes	7
1.1	Símbolos usados no texto e seus significados.....	7
1.2	Tipo de aparelho.....	9
1.3	Uso pretendido.....	9
1.4	Qualificação da equipe.....	9
2.	Segurança	10
2.1	Notas de segurança.....	10
2.2	Avisos	10
2.2.1	Marcações no próprio aparelho	11
2.2.2	Transporte e instalação.....	11
2.2.3	Funcionamento do aparelho	13
2.2.4	Limpeza e manutenção.....	21
2.3	Aparelhos de proteção integrados.....	23
2.3.1	Função de parada de emergência.....	23
2.3.2	Travamento do volante (somente na operação manual).....	23
2.3.3	Proteção de segurança no porta-faca/porta-lâmina	25
3.	Componentes e especificações do aparelho	27
3.1	Visão geral – componentes do aparelho	27
3.2	Especificações do aparelho	28
3.3	Dados técnicos	30
4.	Instalando o aparelho	33
4.1	Requisitos do site para instalação.....	33
4.2	Entrega padrão – lista da embalagem	33
4.3	Remoção da embalagem e instalação.....	35
4.4	Montagem do volante.....	37
4.5	Conexões elétricas.....	38
4.5.1	Verificando a tensão	39
4.5.2	Conexão da fonte de alimentação	39
4.5.3	Conexão da tomada postiça	40
4.5.4	Conexão do comutador de pedal (acessório opcional)	40
4.5.5	Conectando o painel de controle.....	41
4.6	Ligando o aparelho.....	41
5.	Operação	43
5.1	Elementos operacionais e suas funções.....	43
5.1.1	Painel de controle do aparelho	43
5.1.2	Painel de controle independente.....	44
5.1.3	Elementos de controle e exibição.....	46

5.1.4	Base de fixação de amostra com direcionamento preciso	59
5.1.5	Regulagem de precisão do equilíbrio de força.....	60
5.2	Porta-faca GD.....	62
5.3	Insira a fixação de suporte de amostra EM.....	63
5.4	Fixação da amostra	64
5.5	Fixando a faca	65
5.6	Desbaste da amostra	66
5.6.1	Desbaste e operação manual.....	66
5.6.2	Desbaste na operação motorizada.....	66
5.7	Seccionamento	67
5.8	Troca da amostra ou interrupção do corte	70
5.9	Término da rotina diária	71
6.	Acessórios	73
6.1	Conjunto de fixação dos prendedores de amostra.....	73
6.1.1	Fixação rígida para prendedores de amostra.....	73
6.1.2	Fixação direcional para prendedores de amostras.....	74
6.1.3	Fixação direcional precisa para prendedores de amostras	74
6.1.4	Sistema de fixação rápida.....	75
6.2	Prendedores e suportes de amostra.....	75
6.2.1	Prendedor de amostras padrão	76
6.2.2	Inserto em "V"	76
6.2.3	Prendedores tipo 1 para folhas	77
6.2.4	Prendedor universal de cassetes	78
6.2.5	Prendedor de cassetes super	79
6.2.6	Suporte para amostras redondas	80
6.3	Base de porta-faca e porta-faca	81
6.3.1	Base de porta-faca, sem recurso de movimento lateral	81
6.3.2	Porta-faca tipo E-TC.....	81
6.3.3	Porta-lâmina E dois em um	82
6.3.4	Porta-faca E com calha para água para lâminas de perfil baixo	88
6.3.5	Porta-faca tipo N/NZ.....	89
6.4	Bandeja de resíduos de corte	91
6.5	Luz de fundo.....	92
6.6	Bandeja superior	92
6.7	Charriot de microscópio universal.....	93
6.8	Lentes de aumento, Iluminação de LED.....	95
6.9	Acessórios adicionais.....	97
6.10	Informações sobre o pedido.....	109

Índice

7.	Resolução de problemas	112
7.1	Códigos de erro.....	112
7.2	Possíveis falhas	113
7.3	Falhas no aparelho	115
7.4	Mau funcionamento do porta-lâmina E dois em um.....	117
7.4.1	Troca da placa de pressão	117
7.4.2	Instale a parte superior da fixação no arco do segmento	118
7.5	Ajuste do sistema de fixação da unidade de fixação na placa de base.....	119
8.	Limpeza e manutenção	120
8.1	Limpeza do aparelho	120
8.2	Manutenção	124
8.2.1	Substituindo os fusíveis.....	124
8.3	Instruções de manutenção	125
8.4	Lubrificação do aparelho	126
9.	Garantia e Assistência técnica	128
9.1	Garantia	128
9.2	Informações sobre assistência técnica	128
9.3	Desativação e descarte.....	128
10.	Confirmação de descontaminação	129

1. Informações importantes

1.1 Símbolos usados no texto e seus significados



Perigo:

Indica uma situação de perigo iminente a qual, se não evitada, resultará em morte ou lesão grave.



Atenção:

Caso este perigo não seja evitado, ele pode resultar em morte ou lesão grave.



Cuidado:

Indica uma situação de perigo em potencial a qual, se não evitada, pode resultar em morte ou lesão grave.



Aviso:

Indica uma situação com potencial para dano à propriedade a qual, se não evitada, pode resultar em dano à máquina ou a algo em sua proximidade.



Dica:

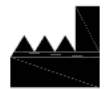
Compartilhe suas dicas para simplificar seu fluxo de trabalho.

1

Números de item para ilustrações numeradas.

→ "Fig. 7-1"

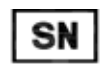
Números em vermelho referem-se aos números de item nas ilustrações.



Fabricante



Número de pedido



Número de série



Data da fabricação



Observe as Instruções de uso.



Cuidado, veja as informações preventivas nas Instruções de uso.



A marcação CE é a declaração do fabricante de que o produto atende os requisitos de diretrizes e regulamentos EC aplicáveis.



Símbolo para identificação de equipamentos elétricos e eletrônicos de acordo com a Seção 7 da lei alemã sobre equipamentos elétricos e eletrônicos (ElektroG). ElektroG é a legislação que rege a circulação, devolução e descarte ambientalmente correto de equipamentos elétricos e eletrônicos.

Country of Origin: China

O campo de País de Origem define o país no qual ocorreu a transformação do produto até sua caracterização em produto final.



A marcação UKCA (UK Conformity Assessed) é uma nova marca para produtos do RU utilizada para bens comercializados na Grã-Bretanha (Inglaterra, País de Gales e Escócia). Ela abrange a maioria dos bens que anteriormente demandavam a marcação CE.



Leica Microsystems (UK) Limited
Larch House, Woodlands Business Park, Milton Keynes,
England, United Kingdom, MK14 6FG

A Pessoa Responsável no RU atua em nome do fabricante fora do RU na realização de tarefas específicas relacionadas às obrigações do fabricante.



A marca de teste CSA significa que um produto foi testado e cumpre os padrões de segurança e/ou desempenho aplicáveis, incluindo os padrões relevantes definidos ou administrados pelo American National Standards Institute (ANSI), Underwriters Laboratories (UL), a Canadian Standards Association (CSA), a National Sanitation Foundation International (NSF) e outros.



Símbolo para corrente alternada



Terminal PE



Ligado



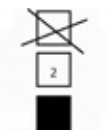
Desligado



O conteúdo da embalagem é frágil e deve ser manuseado com cuidado.



A embalagem deve ser mantida em um ambiente seco.

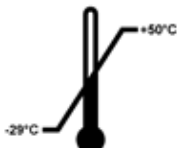


No máximo 3 camadas empilhadas



Indica qual é posição vertical da embalagem.

Transport temperature range:



Indica a faixa de temperatura permitida para transporte da embalagem.

Mínimo de -29°C

Máximo de $+50^{\circ}\text{C}$

Storage temperature range:



Indica a faixa de temperatura permitida para armazenagem da embalagem.
Mínimo de +5 °C
Máximo de +50 °C



Indica a faixa de umidade permitida para armazenamento e transporte do pacote.
Mínimo de 10 % r.H.
Máximo de 85 % r.H



No sistema Shockwatch, o Shock Dot mostra quando impactos ou choques estão acima da intensidade especificada, através de uma coloração vermelha. Exceder a aceleração definida (valor g) leva o canhão indicador a mudar de cor.



Indica que o item pode ser reciclado onde houver instalações apropriadas.

1.2 Tipo de aparelho

Todas as informações fornecidas nestas Instruções de uso aplicam-se apenas ao tipo de aparelho mencionado na folha de rosto. Na parte de trás do aparelho, há uma placa de identificação que indica o número de série do aparelho.

1.3 Uso pretendido

O HistoCore NANOCUT R é um micrótomo rotativo motorizado e totalmente automático com um painel de controle separado especificamente desenvolvido para fazer cortes finos de amostras biológicas ou materiais em pesquisa e na indústria, por exemplo, de análise microscópica. É destinado para seccionar amostras duras e macias desde que sejam adequadas para cortes motorizados ou manuais.



Atenção

Uso diferente do pretendido.

Ferimento grave de pessoas e/ou danos à amostra.

- Siga o uso destinado conforme descrito nas Instruções de uso. Qualquer outro uso do aparelho será considerado inadequado.

1.4 Qualificação da equipe

- O HistoCore NANOCUT R deve ser operado somente por profissionais de laboratório treinados. O aparelho destina-se apenas para uso profissional.
- Todos os funcionários do laboratório designados a operar este aparelho devem ler as Instruções de uso e estar familiarizados com todas as características técnicas antes de tentar operá-lo.

2. Segurança

2.1 Notas de segurança

As Instruções de uso incluem informações importantes relacionadas à segurança da operação e à manutenção do aparelho.

As Instruções de uso são parte importante do produto e devem ser lidas com cuidado antes da instalação e uso. Também devem ser mantidas sempre próximas ao aparelho.

Este aparelho foi construído e testado de acordo com as normas de segurança para aparelhos elétricos de medição, controle, reguladores e laboratoriais.

A fim de manter esta condição e assegurar uma operação segura, o usuário deverá observar todas as notas e avisos contidos nas Instruções de uso.

Assegure-se de sempre cumprir as instruções e advertências de segurança indicadas neste capítulo. Assegure-se de ler estas instruções, mesmo que já esteja familiarizado com as operações e uso de outros produtos Leica Biosystems.

As Instruções de uso devem ser devidamente complementadas, conforme a necessidade, pelas leis existentes referentes à prevenção de acidentes e segurança ambiental no país do usuário.



Atenção

Os aparelhos de proteção ou acessórios de segurança fornecidos pelo fabricante foram removidos ou modificados.

Ferimento grave de pessoas e/ou danos à propriedade, incluindo dano à amostra.

- Nunca remova ou modifique qualquer aparelho de proteção do aparelho ou qualquer acessório. Somente os funcionários qualificados da assistência técnica da Leica Biosystems poderão fazer reparos e ter acesso aos componentes internos do aparelho.
- Antes de trabalhar com o aparelho assegure-se sempre de que todos os aparelhos de proteção e acessórios de segurança estejam em posição e funcionem corretamente.



Dica

Para obter informações vigentes sobre os padrões aplicáveis, consulte a Declaração de Conformidade da CE e os Certificados UKCA em nosso site na Internet:

<http://www.LeicaBiosystems.com>

O ambiente eletromagnético deve ser avaliado antes da operação do aparelho. Não use este aparelho próximo a fontes de radiação eletromagnética intensa (ex. fontes de RF intencionais não blindadas), pois elas podem interferir na operação correta.

O aparelho atende aos requisitos de emissão e imunidade descritos na IEC 61326-2-6.

2.2 Avisos

Os dispositivos de proteção instalados pelo fabricante no aparelho são apenas uma base para a prevenção de acidentes. Operar o aparelho com segurança é, acima de tudo, a responsabilidade do proprietário, assim como dos profissionais designados que trabalham com o aparelho, fazer a manutenção e limpá-lo.

Para assegurar a operação livre de problemas do aparelho, certifique-se de estar em conformidade com as seguintes instruções e avisos.

2.2.1 Marcações no próprio aparelho



Atenção

Não seguir as instruções de operação corretas (conforme definido nas Instruções de uso) das marcas e triângulos de aviso correspondentes no aparelho.

Ferimento grave de pessoas e/ou danos ao aparelho, acessórios ou à amostra.

- Preste atenção nas marcações do aparelho e siga corretamente as instruções de operação descritas nas Instruções de uso ao operar ou substituir o item marcado.

2.2.2 Transporte e instalação



Atenção

Queda de acessórios/aparelhos ao serem removidos da embalagem.

Ferimento grave de pessoas e/ou danos à propriedade.

- Tome cuidado ao remover o aparelho da embalagem.
- Uma vez desembalado, o aparelho deverá ser movido somente na posição vertical.
- Siga as instruções cuidadosamente incluídas nas instruções para desembalar o aparelho anexadas à parte externa da embalagem ou siga as instruções descritas nas Instruções de uso.



Atenção

O aparelho é elevado incorretamente.

Ferimento grave de pessoas e/ou danos à propriedade.

- Ao levantar o aparelho toque somente nos pontos de içamento descritos nas Instruções de uso e nas instruções para desembalar o aparelho (placa de base na frente e embaixo do aparelho na parte traseira).
- Nunca levante o instrumento pela alça do volante nem pelo cabeçote.
- Sempre remova a bandeja de resíduos da seção antes de transportar o aparelho.



Atenção

Movimento descuidado do aparelho.

Ferimento grave nas mãos e/ou dedos causados por esmagamento entre o aparelho e a superfície de trabalho.

- Ao mover o aparelho toque somente nos pontos de içamento descritos nas Instruções de uso e nas instruções para desembalar o aparelho (placa de base na frente e embaixo do aparelho na parte traseira).
- Preste muita atenção para que as mãos não fiquem entre o aparelho e a superfície de trabalho.

**Atenção**

O aparelho não está posicionado seguramente com os 4 pés em uma bancada de laboratório apropriada.

Ferimento grave de pessoas e/ou danos à propriedade.

- Somente coloque o aparelho em uma bancada de laboratório estável, livre de vibração com um tampo horizontal plano. O piso deverá ter a mínima vibração possível.
- Certifique-se sempre de que os 4 pés estejam totalmente posicionados na bancada de laboratório.
- Se o aparelho precisar ser potencialmente movido por outras pessoas (por exemplo para assistência técnica), verifique sempre seu posicionamento correto.

**Atenção**

Condensação dentro do aparelho devido à exposição a diferenças extremas de temperatura e alta umidade do ar.

Dano ao aparelho.

- Certifique-se sempre de que sejam atendidas as condições climáticas adequadas tanto para armazenamento quanto para operação. Consulte a seção de Dados técnicos (→ P. 30 – 3.3 [Dados técnicos](#)).
- Depois de transportar o aparelho, aguarde pelo menos duas horas para que o aparelho adote a temperatura ambiente antes de ligá-lo.

**Atenção**

Queda do suporte da faca/lâmina do aparelho.

Ferimento grave de pessoas e/ou danos à propriedade.

- Se o porta-faca/porta-lâmina não for fixado, por exemplo, durante a instalação ou limpeza, dê atenção para que o porta-faca/porta-lâmina não caia.
- Sempre que possível, fixe o suporte da faca/lâmina para evitar a queda.
- Para fins de instalação ou manutenção, remova o porta-faca/lâmina da sua base para evitar a queda acidental.

**Atenção**

Queda da seção da bandeja de resíduos após sua liberação.

Ferimento de pessoas.

- Trabalhe com muito cuidado ao separar a bandeja de resíduos e coloque-a em um local seguro.

**Atenção**

Óleo derramado que não é limpo imediatamente.

Ferimento grave de pessoas, por exemplo, ao escorregar e tocar em partes perigosas como a faca/lâmina do aparelho.

- Certifique-se sempre de que não haja óleo derramado.
- Se houve derramamento de óleo, limpe imediatamente de forma completa.

**Atenção**

Resíduos de parafina caem no piso e não são limpos.

Ferimento grave de pessoas, por exemplo, ao escorregar e tocar na faca/lâmina.

- Limpe sempre o resíduo de parafina antes que se espalhe e torne-se escorregadio, tornando-se um perigo.
- Use calçados apropriados.

**Atenção**

Tensão errada da fonte de alimentação selecionada no seletor de tensão.

Dano ao aparelho, atraso no processamento de amostras.

- Certifique-se de selecionar o ajuste da tensão na sua rede elétrica antes de conectar o aparelho.
- Ao mudar a configuração de tensão do seletor, certifique-se de que o aparelho não esteja conectado à alimentação.

**Atenção**

Conectando o aparelho a uma tomada não aterrada ou use um cabo de extensão.

Risco de choque elétrico que causa lesões a pessoas.

- O aparelho deve ser conectado a uma tomada aterrada.
- Não use um cabo de extensão.

**Cuidado**

Acessórios/componentes soltos/danificados durante o transporte.

Dano à propriedade.

- A embalagem possui o Indicador de Impacto ShockDot, que indica transporte indevido. Quando o instrumento for entregue, verifique isso primeiro. Se o indicador for acionado, o pacote não foi manuseado conforme prescrito. Nesse caso, marque os documentos de envio de acordo e verifique se há danos na embalagem.

2.2.3 Funcionamento do aparelho

**Perigo**

Risco de explosão.

Morte ou ferimento grave de pessoas e/ou danos à propriedade.

- Não opere o aparelho em ambientes com risco de explosão.

**Atenção**

Profissionais com qualificação insuficiente para trabalhar com o aparelho.

Pode ocorrer ferimento grave e/ou dano à amostra quando ela se aproxima da faca/lâmina devido às ações incorretas do operador, por exemplo, porque o cabeçote da amostra pode cair no porta-faca quando o volante é destravado.

- Certifique-se sempre de que apenas profissionais do laboratório específicos e com treinamento e qualificação suficientes operem o aparelho.
- Certifique-se sempre de que todos os funcionários do laboratório designados a operar este aparelho leram as Instruções de uso e estejam familiarizados com todas as características técnicas antes de tentar operá-lo.

**Atenção**

Os aparelhos de proteção ou acessórios de segurança fornecidos pelo fabricante foram removidos ou modificados.

Ferimento grave de pessoas e/ou danos à propriedade, incluindo dano à amostra.

- Nunca remova ou modifique qualquer aparelho de proteção do aparelho ou qualquer acessório. Somente os funcionários qualificados da assistência técnica da Leica Biosystems poderão fazer reparos e ter acesso aos componentes internos do aparelho.
- Antes de trabalhar com o aparelho assegure-se sempre de que todos os aparelhos de proteção e acessórios de segurança estejam em posição e funcionem corretamente.

**Atenção**

Falta de uso dos equipamentos de proteção individual.

Ferimento de pessoas.

- Ao trabalhar com micrótomos, sempre devem ser tomadas precauções de segurança. É obrigatório usar botas e luvas de segurança, máscara e óculos de segurança.

**Atenção**

Facas ou lâminas são manuseadas e/ou descartadas de forma inadequada.

Ferimento grave às pessoas devido ao contato com a faca/lâmina extremamente afiada.

- Trabalhe com muito cuidado e atenção ao manusear facas e/ou lâminas.
- Use sempre roupas apropriadas (incluindo luvas resistentes a corte) ao manusear facas e/ou lâminas.
- Descarte facas e lâminas sempre em um local seguro (por exemplo, estojo da faca dedicado) e de forma apropriada para que não causem ferimentos.
- Nunca coloque uma faca com a aresta de corte voltada para cima e nunca tente segurar uma faca que esteja caindo.
- Cubra sempre a borda da faca/lâmina com o protetor de segurança antes de fixar a amostra.

**Atenção**

A faca/lâmina não foi removida quando o porta-faca/porta-lâmina foi desinstalado do micrótomo.

Ferimento grave às pessoas devido ao contato com a faca/lâmina extremamente afiada.

- Antes de desinstalar o suporte da faca/lâmina de microtomia, certifique-se sempre de liberar a faca/lâmina usando luvas resistentes a corte e armazene a faca/lâmina em um local seguro.

**Atenção**

O operador segura na faca/lâmina devido a um procedimento de trabalho inapropriado.

Ferimento grave ao colocar a amostra na posição caso a faca/lâmina tenha sido instalada antes.

- Antes de carregar a amostra na microtomia, certifique-se de que a aresta de corte foi coberta pela proteção de segurança e que o mecanismo de bloqueio do volante tenha sido ativado. Quando o operador desejar carregar a amostra, bem como inserir uma faca/lâmina, carregue sempre o bloco de amostra antes de instalar e fixar a faca/lâmina.

**Atenção**

O operador instala duas facas/lâminas no porta-faca/porta-lâmina.

Ferimento grave às pessoas devido ao contato com a faca e/ou lâmina extremamente afiada.

- Não fixe duas facas/lâminas no porta-faca/porta-lâmina. Instale a faca/lâmina no centro do porta-faca/porta-lâmina. As facas/lâminas não devem exceder a borda do porta-faca/porta-lâmina.

**Atenção**

Lâmina muito espessa ou fina usada no porta-lâmina 2 em 1.

Amostra deteriorada.

- Não use uma lâmina com espessura máxima inferior a 0,322 mm e espessura mínima acima de 0,246 mm.
- A lâmina compatível recomendada é indicada em Acessórios opcionais (→ P. 73 – 6. Acessórios).

**Atenção**

A lâmina não é instalada de forma totalmente paralela à borda superior da placa de pressão devido ao excesso de parafina, insertos sujos, etc.

Ao fazer uso da função de movimento lateral, a não instalação da lâmina em paralelo à placa de pressão pode levar a baixos resultados de corte. Se o corte, por exemplo, é muito grosso ou fino, na pior das situações, a amostra poderá ser danificada pelas vibrações no corte.

- Não continue o seccionamento ao obter resultados de corte insatisfatórios.
- Reinstale a lâmina e certifique-se de que está paralela à borda superior da placa de pressão.
- Verifique sempre o paralelismo entre a lâmina e a placa de pressão após mover a lâmina usando a função de movimento lateral.
- Certifique-se de que não há resíduos de parafina e que o inserto está limpo antes do uso.

**Atenção**

A faca/lâmina é instalada antes do porta-faca/porta-lâmina e a base do porta-faca/porta-lâmina serem instalados no aparelho.

Ferimento grave às pessoas devido ao contato com a faca e/ou lâmina extremamente afiada.

- Antes de inserir a faca/lâmina, o porta-faca/porta-lâmina e a base do porta-faca/porta-lâmina devem ser instalados no micrótomo.



Atenção

A faca/lâmina não é coberta pela proteção apropriada ao cortar a amostra.

Ferimento grave de pessoas.

- Cubra sempre a borda da faca/lâmina com a proteção apropriada antes de manusear a faca/lâmina ou a fixação da amostra, antes de mudar a amostra e durante todos os intervalos de trabalho.



Atenção

Faca/lâmina armazenada de forma incorreta.

Ferimento grave de pessoas, devido à, por exemplo, queda inesperada.

- Armazene sempre a faca/lâmina em um local apropriado quando não estiver em uso, por exemplo, armazene-a no estojo da faca correspondente.
- Nunca coloque uma faca com a aresta de corte voltada para cima e nunca tente segurar uma faca que esteja caindo.



Atenção

Carregamento ou descarregamento da amostra no micrótomo sem as roupas adequadas e de forma incorreta.

O operador pode se cortar e se ferir, o que pode resultar em consequências graves.

- Use sempre luvas de segurança resistentes a corte ao manusear a amostra no micrótomo.
- Trave o volante e cubra o fio da faca com o protetor de segurança, antes de qualquer manipulação da fixação da amostra e antes de substituir a amostra.



Atenção

A amostra está voltada para a fase de retração.

Dano à amostra e/ou à faca/lâmina.

- Os blocos de amostra não podem ser orientados durante a fase de retração. O bloco que for orientado durante a retração e antes do próximo corte avançará o valor da retração mais a espessura de corte selecionada antes do próximo corte. Isto poderá provocar danos tanto na amostra quanto na faca/lâmina.



Atenção

Trabalho com o aparelho e uma amostra quebradiça sem as roupas de proteção apropriadas.

Ferimento grave de pessoas por farpas ao cortar a amostra quebradiça.

- Use sempre as roupas de proteção apropriadas (incluindo óculos de segurança) e trabalhe com cuidado especial ao cortar uma amostra quebradiça.

**Atenção**

Regulagem de precisão incorreta do equilíbrio de força.

Ferimento grave do operador devido ao contato com a faca e/ou dano à amostra.

- Antes de trabalhar com o aparelho, verifique sempre duas vezes se o ajuste fino do equilíbrio de força está correto.
- Se o ajuste fino não for definido corretamente, não trabalhe com o aparelho; ajuste-o novamente. Para mais detalhes, consulte o capítulo "Ajuste preciso do equilíbrio de força".
- Especialmente após trocar acessórios na cabeça do objeto, realize o ajuste do equilíbrio de força imediatamente.

**Atenção**

Condições de estrutura insuficientes para o corte.

Dano à amostra ou resultados de baixa qualidade do corte, por exemplo, cortes com diferentes espessuras, comprimidos, dobrados ou removidos.

- Não continue o corte se observar resultados insuficientes nos cortes.
- Certifique-se de que todos os pré-requisitos para o corte apropriado sejam atendidos. Consulte a seção de resolução de problemas das Instruções de uso para detalhes adicionais.
- Se não houver conhecimento suficiente em relação à resolução de problemas de resultados de cortes insuficientes, consulte pessoas que tenham esse conhecimento, por exemplo, especialistas em aplicações da Leica Biosystems.

**Atenção**

Girando o volante no sentido anti-horário.

Ferimento de pessoas/danos à amostra.

- Não gire o volante no sentido anti-horário, isso pode causar mau funcionamento do mecanismo de travamento do volante.

**Atenção**

O volante é desbloqueado e o cabeçote da amostra cai no porta-faca/porta-lâmina.

Ferimento de pessoas/danos à amostra.

- Exceto pela fase de corte, o volante deve estar sempre travado.

**Atenção**

Seleção inadequada da velocidade de corte.

Dano à amostra.

- Ajuste sempre a velocidade de corte de acordo com a dureza da amostra. Para amostras duras, selecione sempre uma velocidade baixa.

**Atenção**

No modo de seccionamento manual, o usuário corta o bloco da amostra girando o volante em uma velocidade muito alta.

Isso pode levar a uma qualidade de seccionamento ruim e até mesmo danificar a amostra.

- No modo de seccionamento manual, a velocidade de rotação do volante não deve ser superior a 60 rpm.

**Atenção**

A alavanca de freio do volante não é usada corretamente e não é possível frear o volante.

Ferimento grave de pessoas ou dano à amostra e ao aparelho.

- A alavanca de freio do volante deve estar exatamente na posição travada. Se a alavanca de freio do volante for movida além deste ponto, é possível que o volante não fique mais freado.

**Atenção**

A alça do volante não está centralizada quando o modo de corte motorizado é ativado.

Ferimento grave de pessoas e/ou danos à propriedade.

- Antes de ativar o modo de corte motorizado, certifique-se sempre de ter centralizado a alça do volante.

**Atenção**

Ao fazer um desbaste manual rápido e os dedos colocados entre a amostra e a faca/lâmina depois que o volante é liberado.

O operador pode se cortar e se ferir devido ao giro do volante quando ele é destravado.

- Não coloque os dedos entre a amostra e a faca/lâmina durante o desbaste e o corte.

**Atenção**

A parada de emergência não funciona após uma falha no software.

Dano à amostra.

- Experimente reiniciar o aparelho.
- Se o reinício falhar, desconecte a alimentação e entre em contato com o representante de assistência técnica da Leica Biosystems.

**Atenção**

Correção inadequada ao congelamento do software.

Dano à amostra.

- Em caso de congelamento de software, siga as instruções fornecidas nos capítulos Resolução de problemas e Operação.
- Se o aparelho não puder voltar a funcionar imediatamente, assegure-se de que a amostra esteja armazenada de maneira apropriada para evitar danos.
- Se necessário, contate o representante de assistência técnica da Leica Biosystems.

**Atenção**

Falha de interpretação do LED amarelo no campo **M-STOP**.

Ferimento grave e/ou dano à propriedade.

- Somente opere o aparelho após compreender totalmente o significado das 3 possíveis indicações de LED. A luz apagou: O aparelho está pronto para uso (o freio não está acionado); luz intermitente: o freio eletrônico está acionado, porém, o sistema de travamento mecânico está desativado; luz sólida: o sistema de travamento mecânico está ativado.
- O volante somente é travado com segurança quando o mecanismo de travamento do volante está na posição de 12 horas.

**Cuidado**

Após o deslocamento lateral do porta-faca/porta-lâmina, a amostra não é recolhida e aparada novamente.

Dano à amostra.

- Recolha o cabeçote da amostra e desbaste o bloco da amostra sempre após o deslocamento lateral do porta-faca/porta-lâmina.

**Cuidado**

A chaveta de guia é perdida durante a montagem do volante.

O aparelho não pode ser usado.

- Antes da montagem do volante, verifique a chaveta de guia e certifique-se de que ela esteja no eixo do volante.

**Cuidado**

Movimento manual do porta-faca/lâmina e/ou do cabeçote da amostra após a configuração da posição de memória.

Dano à amostra.

- Não mova o porta-faca/lâmina, a base e/ou o cabeçote da amostra e não reajuste a orientação sem reajustar a posição de memória.

**Cuidado**

Após desbastar usando o avanço aproximado eletrônico, o usuário não muda para o modo de corte.

Dano à amostra ou funcionamento inesperado do aparelho.

- Após a conclusão do desbaste com o avanço aproximado eletrônico, lembre-se de voltar ao modo de corte.
- Antes de iniciar o corte, certifique-se sempre de ter selecionado uma espessura de corte apropriada.

**Cuidado**

Operação do mecanismo de travamento do volante durante o corte motorizado.

Falha no aparelho.

- Nunca opere o mecanismo de travamento do volante durante o corte motorizado.
- Para parar o corte motorizado, use o botão **RUN/STOP** (Operar/parar) ou o botão **ENABLE** (Habilitar) ou o botão **BRAKE** (Frear) no painel de controle independente.

**Cuidado**

Girando o volante ou pressionando os botões no painel de controle independente ou no painel de controle do aparelho durante o retorno rápido ao início ou ao mover para a posição de memória.

Amostra perdida.

- Não gire o volante ou pressione qualquer botão no painel de controle independente ou no painel de controle do aparelho durante o retorno rápido ao início ou ao mover para a posição de memória.

**Cuidado**

A posição de memória está ajustada muito perto da faca/lâmina.

Amostra perdida.

- Certifique-se de que a amostra não toque na aresta de corte da faca/lâmina ao ajustar a posição de memória. Mova o cabeçote da amostra um pouco para trás se a aresta de corte tocar a amostra ou for posicionada muito perto da superfície da amostra quando ajustar a posição de memória.
- Não carregue uma amostra com diferentes espessuras usando a mesma posição de memória.

**Cuidado**

Falha na reinicialização da posição de memória depois de o aparelho ter sido desligado ou após uma falha de energia.

Dano à amostra.

- Quando o aparelho está desligado ou há uma falha de energia, os dados da posição de memória armazenados anteriormente são apagados. Configure a posição de memória novamente depois de ligar o aparelho.

**Cuidado**

Uso do freio eletrônico para travar o volante.

Ferimento de pessoas/danos à amostra.

- O freio eletrônico é um mecanismo de frenagem que não pode funcionar como trava de segurança. O volante somente é travado com segurança quando o mecanismo de travamento do volante está na posição de 12 horas.

**Cuidado**

Usar semifino de 0,25 µm para cortar um bloco de parafina.

Cortes incompletos ou tiras rompidas que podem causar danos na amostra.

- Não use semifino de 0,25 µm para cortar um bloco de parafina.

**Aviso**

Os acessórios e componentes estão sujeitos a corrosão devido à utilização de reagente ou solvente corrosivo/fortemente ácido/alcalino com o aparelho ou os acessórios, tal como soluções descalcificadas que contêm ácido, hidróxido de amónio que contém um agente alcalino, etc.

Os acessórios estão sujeitos a mau funcionamento.

- Evitar a queda de gotas de reagente ou solvente corrosivo/fortemente ácido/alcalino na superfície do aparelho ou acessórios.
- Em caso de queda de gotas de reagente ou solvente desta natureza na superfície do aparelho ou acessórios, limpar o resíduo e secar os acessórios convenientemente, o mais rapidamente possível.
- Caso seja utilizado frequentemente reagente ou solvente desta natureza, realizar uma limpeza diária completa do porta-lâmina, do prendedor universal de cassete (UCC) e outros acessórios, conforme necessário.

2.2.4 Limpeza e manutenção

**Atenção**

Limpe o aparelho sem desconectar o plugue de alimentação.

Choque elétrico que causa lesões a pessoas.

- Antes de cada limpeza, desligue o aparelho e desconecte o plugue de alimentação da rede elétrica.

**Atenção**

Entrada de líquidos no aparelho.

Ferimento grave ou danos ao aparelho.

- Certifique-se de que não entrem líquidos no interior do aparelho durante a operação e a manutenção. Aspirja solventes ou limpadores adequados em uma almofada de limpeza e não diretamente no aparelho para evitar a entrada de líquidos. Se os líquidos entrarem no interior do aparelho, entre em contato com a assistência técnica da Leica Biosystems.

**Atenção**

Limpeza da faca na direção incorreta durante a limpeza.

Ferimento grave de pessoas.

- Sempre remova a faca pela parte oposta ao fio.

**Atenção**

Removendo as peças da câmara de secagem (65 °C) durante a limpeza do porta-faca/lâmina.

Perigo de escaldamento.

- Use luvas de proteção contra o calor ao remover as partes da câmara de secagem (65 °C).

**Atenção**

Substituindo os fusíveis sem desligar o aparelho e desconectar o plugue de alimentação.

Choque elétrico que causa lesões a pessoas.

- Desligue o aparelho com o interruptor de energia e desconecte o plugue de energia da rede elétrica antes de substituir os fusíveis.

**Cuidado**

Usando os fusíveis errados que não estão com a mesma especificação definida na seção de Dados técnicos nas Instruções de uso.

Falha no aparelho.

- Use somente fusíveis da mesma especificação definida na seção de Dados técnicos nas Instruções de uso.

**Cuidado**

Uso de solventes ou agentes de limpeza incorretos ou de ferramentas afiadas ou duras para a limpeza do aparelho ou dos acessórios.

Potencial para mau funcionamento do aparelho.

- Não use solventes que contenham acetona ou xilol para limpeza do aparelho.
- Quando for manusear material de limpeza, obedeça às instruções de segurança do fabricante e os regulamentos de segurança de trabalho de seu laboratório.
- Nunca use uma ferramenta afiada ou dura para raspar a superfície do aparelho.
- Nunca mergulhe os acessórios em agentes de limpeza ou em água.
- Limpe as facas de aço com solução à base de álcool ou acetona.
- Para limpar e remover a parafina, não use xileno ou líquidos limpantes que contenham álcool (por exemplo, limpa-vidros).

**Cuidado**

Durante a limpeza, as partes do porta-lâmina são misturadas.

Qualidade insuficiente do corte.

- Não misture os porta-lâminas durante a limpeza.

2.3 Aparelhos de proteção integrados



Atenção

Os aparelhos de proteção ou acessórios de segurança fornecidos pelo fabricante foram removidos ou modificados.

Ferimento grave de pessoas e/ou danos à propriedade, incluindo dano à amostra.

- Nunca remova ou modifique qualquer aparelho de proteção do aparelho ou qualquer acessório. Somente os funcionários qualificados da assistência técnica da Leica Biosystems poderão fazer reparos e ter acesso aos componentes internos do aparelho.
- Antes de trabalhar com o aparelho assegure-se sempre de que todos os aparelhos de proteção e acessórios de segurança estejam em posição e funcionem corretamente.

2.3.1 Função de parada de emergência



Fig. 1

A função de parada de emergência é ativada com o comutador de parada de emergência vermelho (→ "Fig. 1-1") no canto superior esquerdo na frente do micrótomo. O motor de corte para imediatamente quando o comutador de parada de emergência é pressionado. O LED vermelho no campo E-STOP (→ "Fig. 1-2") no painel de controle do aparelho acende, indicando que a função de parada de emergência foi ativada. Para desativar esta função, gire o comutador de parada de emergência no sentido da seta.

2.3.2 Travamento do volante (somente na operação manual)

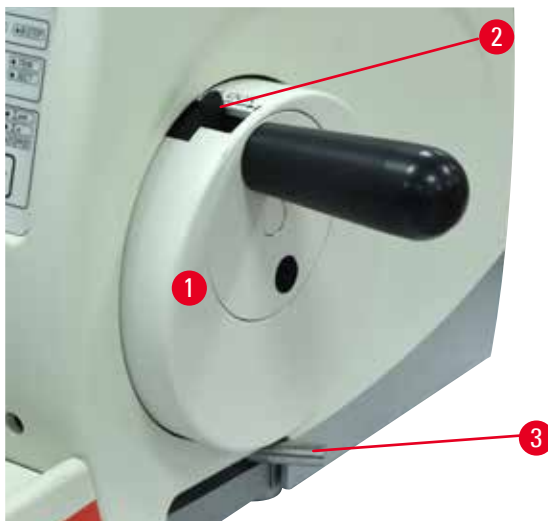


Fig. 2

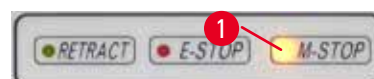


Fig. 3

Existem duas maneiras de travar o volante (→ "Fig. 2-1"):

- Usando o mecanismo de travamento do volante (→ "Fig. 2-2") na parte superior do volante, o volante pode ser freado na posição de 12 horas.
 1. Para travar o volante, pressione o mecanismo de travamento do volante (→ "Fig. 2-2") para fora e continue a girar o volante lentamente no sentido horário, até que ele trave exatamente na posição de 12 horas. O LED amarelo no campo **M-STOP** (→ "Fig. 3-1") acende.
 2. Para destravar o volante, gire o mecanismo de travamento do volante (→ "Fig. 2-2") para dentro.



Cuidado

Operação do mecanismo de travamento do volante durante o corte motorizado.

Falha no aparelho.

- Nunca opere o mecanismo de travamento do volante durante o corte motorizado.
- Para parar o corte motorizado, use o botão **RUN/STOP** ou o botão **ENABLE** ou o botão **BRAKE** no painel de controle independente (→ P. 53 – Início e parada do corte motorizado).

- Usando a alavanca de freio do volante (→ "Fig. 2-3") do lado direito da placa de base do micrótomo, o volante pode ser freado em qualquer posição.
 1. Para frear, puxe a alavanca de freio do volante para frente com força, até a posição final.



Atenção

A alavanca de freio do volante não é usada corretamente e não é possível frear o volante.

Ferimento grave de pessoas ou dano à amostra e ao aparelho.

- A alavanca de freio do volante deve estar exatamente na posição travada. Se a alavanca de freio do volante for movida além deste ponto, é possível que o volante não fique mais freado.

2. Para destravar o volante, empurre a alavanca de freio do volante (→ "Fig. 2-3") de volta à sua posição original.

O LED amarelo (→ "Fig. 3-1") no campo **M-STOP** pisca se a alavanca de freio do volante não estiver totalmente travada. A alavanca de freio do volante (→ "Fig. 2-3") deve ser totalmente puxada para frente com força de forma que o freio do volante seja aplicado.



Atenção

Falha de interpretação do LED amarelo no campo **M-STOP**.

Ferimento grave e/ou dano à propriedade.

- Somente opere o aparelho após compreender totalmente o significado das 3 possíveis indicações de LED. A luz apagou: O aparelho está pronto para uso (o freio não está acionado); luz intermitente: o freio eletrônico está acionado, porém, o sistema de travamento mecânico está desativado; luz sólida: o sistema de travamento mecânico está ativado.
- O volante somente é travado com segurança quando o mecanismo de travamento do volante (→ "Fig. 2-2") está na posição de 12 horas.

Centralização da alça

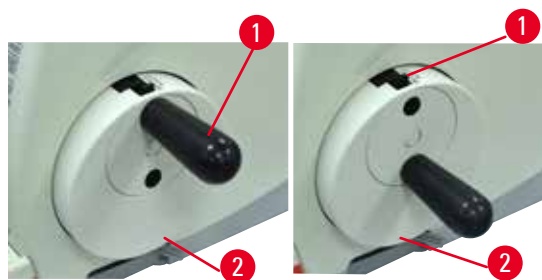


Fig. 4

Por questões de segurança, a alça do volante deve sempre estar centralizada ao usar o modo de corte motorizado.

- Ative o mecanismo de travamento do volante.
- Para centralizar o volante, puxe a alça ligeiramente (→ "Fig. 4-1") para fora e gire-a em direção ao centro do volante (→ "Fig. 4-2").
- Libere a alça e então fixe-a no centro do volante.

2.3.3 Proteção de segurança no porta-faca/porta-lâmina

Todo porta-faca é equipado com uma proteção de segurança firmemente instalada (→ "Fig. 5-1") (→ "Fig. 6-1") (→ "Fig. 7-1"). Isso torna possível cobrir completamente a borda cortante em todas as posições da faca ou da lâmina.

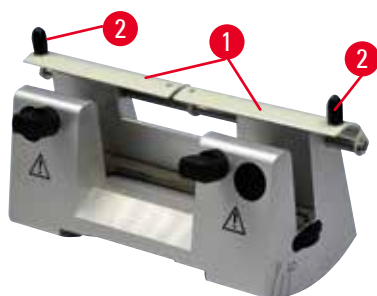


Fig. 5

Porta-faca tipo N

A proteção de segurança (→ "Fig. 5-1") do porta-faca N pode ser facilmente posicionado através de duas alças (→ "Fig. 5-2"). Para cobrir o fio da faca, empurre ambos os frisos de cobertura do protetor de segurança para o centro.

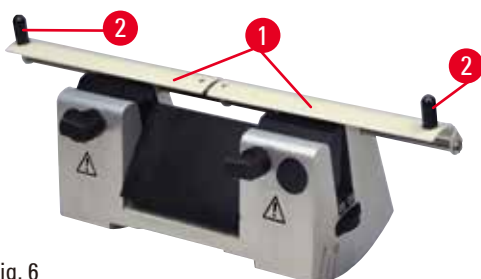


Fig. 6

Porta-faca tipo NZ

A proteção de segurança (→ "Fig. 6-1") do porta-faca NZ pode ser facilmente posicionado através de duas alças (→ "Fig. 6-2"). Para cobrir o fio da faca, empurre ambos os frisos de cobertura do protetor de segurança para o centro.



Fig. 7

Porta-faca tipo E-TC

A proteção de segurança no porta-faca E-TC consiste em uma alça dobrável (→ "Fig. 7-1"). Para cobrir a aresta de corte, dobre a alça de proteção de segurança para cima.

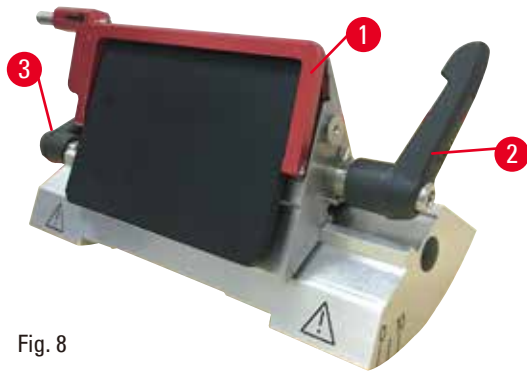


Fig. 8

Porta-lâmina E dois em um para lâminas de perfil alto e perfil baixo

A proteção de segurança no porta-faca E dois em um consiste em uma alça dobrável vermelha (→ "Fig. 8-1"). Para cobrir a aresta de corte, dobre a alça de proteção de segurança para cima conforme ilustrado em (→ "Fig. 8").



Dica

As alavancas de fixação no porta-lâmina E dois em um não são intercambiáveis. As duas alavancas de fixação (→ "Fig. 8-2") (→ "Fig. 8-3") precisam ficar na posição mostrada todas as vezes, porque, senão, podem ocorrer mau funcionamento do porta-lâmina E dois em um. A alavanca de fixação da lâmina (→ "Fig. 8-2") fica do lado direito, a alavanca de fixação para o deslocamento lateral (→ "Fig. 8-3") fica do lado esquerdo.

3. Componentes e especificações do aparelho

3.1 Visão geral – componentes do aparelho

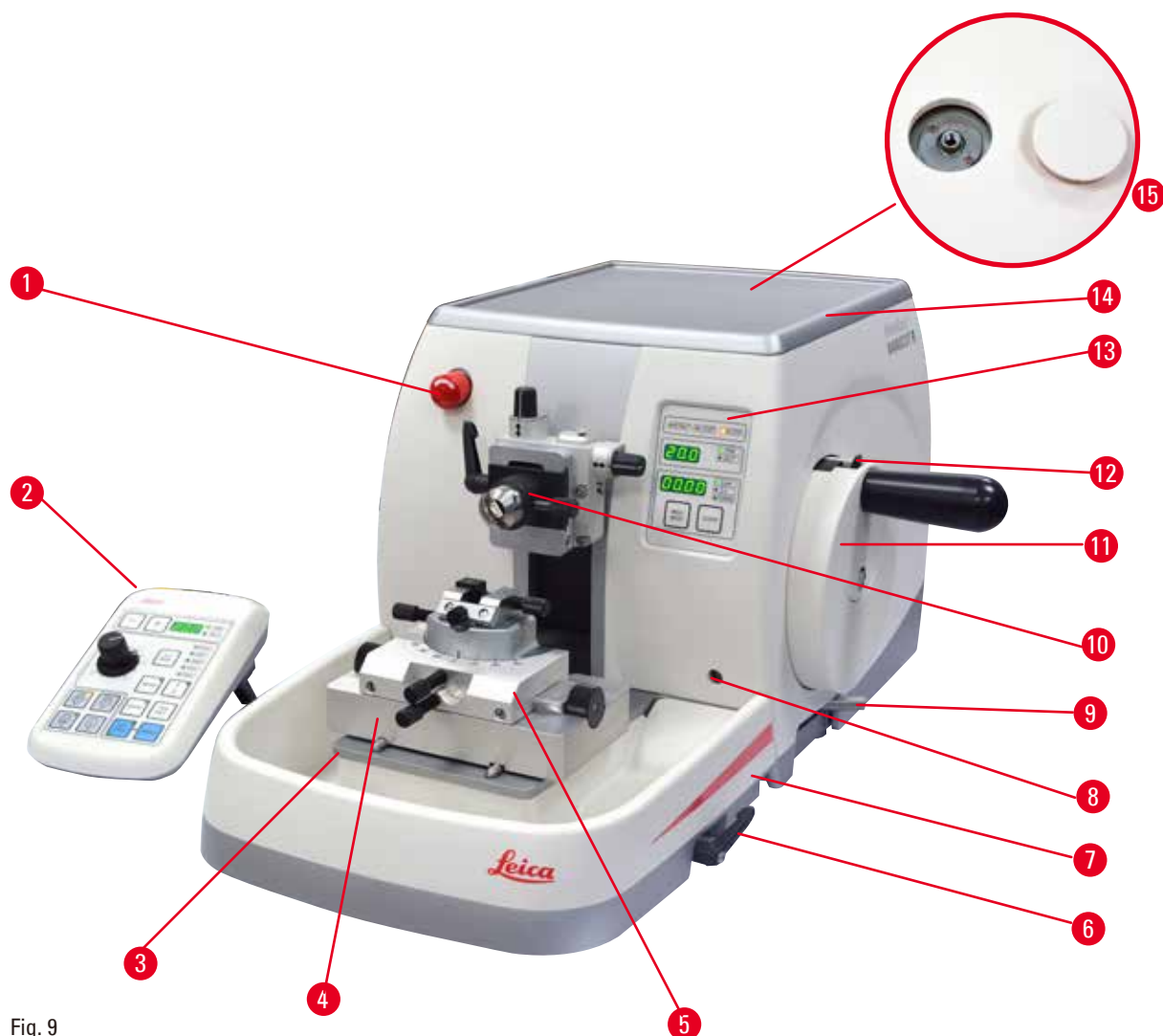


Fig. 9

- | | | | |
|---|--|----|--|
| 1 | Comutador de parada de emergência | 8 | Soquete para iluminação de fundo |
| 2 | Painel de controle independente | 9 | Alavanca de freio do volante |
| 3 | Base do micrótomo | 10 | Cabeçote da amostra com orientação e suporte de amostra EM |
| 4 | Base GD do porta-faca | 11 | Volante |
| 5 | Porta-faca GD | 12 | Mecanismo de travamento do volante |
| 6 | Alavanca que fixa a base do porta-faca/ porta-lâmina | 13 | Painel de controle do aparelho |
| 7 | Bandeja de resíduos padrão | 14 | Bandeja superior |
| | | 15 | Furo para instalação de microscópio |

Vista traseira

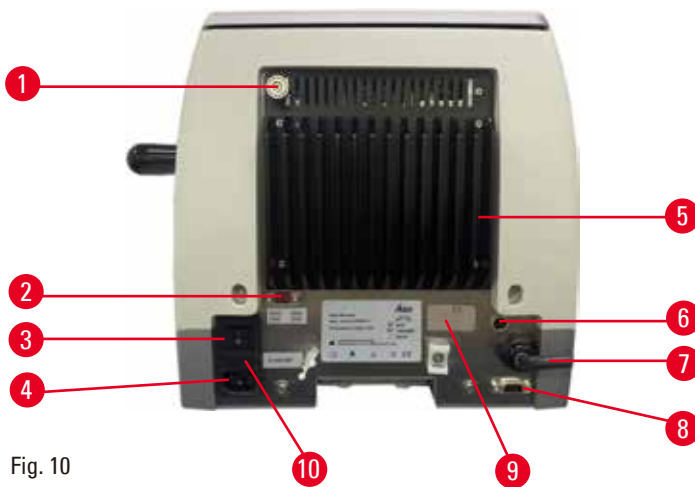


Fig. 10

- | | | | |
|---|------------------------------|----|---|
| 1 | Ímã | 6 | Fusível de proteção do motor |
| 2 | Seletor de tensão | 7 | Conexão do cabo para o painel de controle |
| 3 | Interruptor principal | 8 | Tomada de conexão para o comutador de pedal ou tomada postíça |
| 4 | Fonte de alimentação | 9 | Conexão para serviço |
| 5 | Compartimento de aquecimento | 10 | Caixa de fusíveis e fusíveis |

3.2 Especificações do aparelho

O micrótomo rotativo totalmente motorizado HistoCore NANOCUT R foi projetado inicialmente para cortes motorizados, especialmente indicado para aplicações de corte semifinas (0,25 μm) e para amostras delicadas que exigem uma velocidade de corte constante e reduzida. A posição de parada precisa do cabeçote permite tirar fotos da superfície de corte para uma recriação em 3D. Instrumento básico com motor de corte, painel de controle à parte, retração programável com seleção ON/OFF, bandeja de resíduos de corte de grande volume e bandeja superior sem orientação da amostra ou acessórios adicionais. 100/120/230/240 V CA, 50/60 Hz.

- Micrótomo rotativo totalmente motorizado com sistema de avanço em micrômetros de precisão de baixa manutenção e sem folga com motor de passo.
- Os mecanismos de avanço horizontal e de percurso vertical são baseados nos mancais de esfera cruzados.
- O fuso especial permite uma alimentação precisa de amostras para cortes semifinos (0,25 e 0,5 μm).
- O HistoCore NANOCUT R foi projetado principalmente para corte motorizado, porém, também é adequado à aplicações de corte manual.
- A operação suave do volante permite dois modos de corte manual: modo vaivém e corte manual convencional com rotação total do volante e 4 modos de corte motorizado: modo simples, contínuo, por etapas e programa.
- A velocidade de corte pode ser ajustada com precisão enquanto o corte motorizado está em andamento.
- A alça ergonômica do volante de segurança pode ser centralizada durante o trabalho motorizado.
- O botão de parada de emergência na frente do micrótomo ou a função parada de emergência no comutador de pedal opcional interromperá o corte imediatamente em caso de emergência.

- Dois sistemas independentes de travamento do volante, além de um freio eletrônico após a utilização motorizada, garantem que o volante seja travado com segurança.
- O sistema de balanceamento de pressão ajustável pelo operador com compensação da força de mola oferece duas vantagens:
 1. Flexibilidade para adaptação da força de mola a diferentes pesos de amostra/grampos, eliminando o risco de queda do cabeçote de um objeto na faca.
 2. Não há necessidade de um contrapeso pesado no volante.
- Todos os controles importantes estão localizados no painel de controle independente e intuitivo com ângulo de inclinação ajustável para operação ergonômica.
- As configurações da espessura da seção para desbaste e corte podem ser selecionadas e salvas independentemente uma da outra.
- Faixa de corte ajustada individualmente no tamanho da amostra (janela de corte).
- Informações importantes de operação são indicadas na frente do aparelho:
 1. Espessura de desbaste ou corte,
 2. Retração de amostra (Retrair),
 3. parada de emergência (E-stop),
 4. função de travamento do cabeçote do volante/amostra (Travar),
 5. Contador de cortes e totalizador da espessura da seção com função de reinicialização,
 6. posição de parada do cabeçote (superior, inferior ou 3D).
- Sistema de retração de amostra programável para modo de corte manual com função ON/OFF.
- Retração autoajustável da amostra no modo de corte motorizado – dependente da velocidade.
- Função de modo vaivém no painel de controle, que permite um rápido desbaste. Permite girar o volante para a frente e para trás em uma curta distância sem a necessidade de desativar a retração. Cada mudança no sentido de rotação será detectada eletronicamente e convertida automaticamente em um movimento de avanço ou retração da amostra, sem comprometer as fitas de cortes.
- Escolha de 3 posições de parada selecionáveis para o cabeçote:
 1. posição superior
 2. posição inferior
 3. posição 3D precisa, que permite tirar fotos da superfície de corte
- Movimento motorizado horizontal do cabeçote da amostra usando os botões de avanço aproximado no painel de controle em duas velocidades por direção (150 $\mu\text{m/s}$ ou 400 $\mu\text{m/s}$) no modo contínuo ou no modo de alimentação por etapas.
- Os sinais visuais/acústicos indicam o avanço remanescente e os limites de curso dianteiro e traseiro.
- Troca de amostras eficiente e rápida
 1. usando a posição Memo programável pelo usuário.
 2. a função de retorno ao início rápida do cabeçote da amostra dentro de 26 +/- 4 segundos da posição dianteira para a traseira.
- Ampla área de superfície na parte superior permite o posicionamento de objetos que requerem uma superfície plana.
- Bandeja de resíduos padrão magnetizada de grande volume.
- Bandeja superior removível permite o armazenamento de ferramentas de corte e evita que os itens caiam.

3.3 Dados técnicos

Geral	
Tensões de alimentação nominais	100/120/230/240 V CA $\pm 10\%$
Frequência nominal	50/60 Hz
Consumo de energia máximo	100 VA
Classe de proteção (de acordo com a IEC-1010, UL 3101, EN 61010)	I
Fusíveis de alimentação	2 x T 3,15 AL, 250 V
Grau de poluição (de acordo com a IEC-1010, UL 3101, EN 61010)	2
Categoria de sobretensão (de acordo com a IEC-1010, UL 3101, EN 61010)	II
Classe de proteção IP	IP20
Faixa de temperatura em operação	+18 °C a +30 °C
Umidade relativa operacional	20 % até um máx. de 80 % sem condensação
Altitude em operação	até 2000 m acima do nível do mar
Faixa de temperatura de transporte	-29 °C a +50 °C
Faixa de temperatura de armazenamento	+5 °C a +50 °C
Umidade relativa de transporte e armazenamento	10 % até um máx. de 85 % sem condensação
Dimensões e pesos	
Aparelho básico	
Largura (incluindo o volante)	415 mm
Profundidade (incluindo a bandeja de resíduos de corte)	620 mm
Altura (sem a bandeja superior)	295 mm
Altura (com a bandeja superior)	303 mm
Altura (sem acessórios)	Aprox. 40 kg
Volume da bandeja de resíduos de corte	1400 ml
Painel de controle	
Largura	119 mm
Profundidade	193 mm
Altura	50 mm
Altura (em posição inclinada)	81 mm
Peso (líquido)	Aprox. 0,6 kg
Micrótomo	
Configuração da espessura de corte	
Faixa de configuração da espessura de corte	0,25 - 50 μm

Micrótomo

Valores de configuração	<ul style="list-style-type: none"> • 0,25 µm a 0,5 µm em incrementos de 0,25 µm • De 0,5 a 5,0 µm em incrementos de 0,5 µm • De 5,0 a 20,0 µm em incrementos de 1,0 µm • De 20,0 a 50,0 µm em incrementos de 5,0 µm
Faixa de configuração da espessura de desbaste	1 - 300 µm
Valores de configuração	<ul style="list-style-type: none"> • De 1,0 a 10,0 µm em incrementos de 1,0 µm • De 10,0 a 20,0 µm em incrementos de 2,0 µm • De 20,0 a 50,0 µm em incrementos de 5,0 µm • De 50,0 a 100,0 µm em incrementos de 10,0 µm • De 100,0 a 300,0 µm em incrementos de 50,0 µm
Faixa de avanço horizontal	24 ±1 mm, movimento de avanço através do motor de etapa
Comprimento de curso vertical	70 ±1 mm
Faixa máxima de corte sem retração	65 mm sem orientação da amostra
Área de corte máxima com retração	60 mm
Tamanho máximo do bloco de amostra para prendedor grande padrão (A x L x P)	55 x 50 x 30 mm
Tamanho máximo do bloco de amostra para prendedor de cassetes super (A x L x P)	68 x 48 x 15 mm
Retração de amostra no modo de corte manual	5 - 50 µm em incrementos de 5 µm; pode ser desligado
no modo de corte motorizado	
Avanço aproximado elétrico:	
• botões avançar e retroceder lentamente	• 150 µm/s
• avançar rapidamente	• 400 µm/s
• retroceder rapidamente (retorno rápido ao início)	• 900 µm/s
Velocidade de corte	0 - 200 mm/s ±10 %
Velocidade de retorno	aproximadamente 120 - 200 mm/s ±10 %
Posição Memo	1
Posições de parada selecionáveis para o cabeçote	<ul style="list-style-type: none"> • posição superior • posição inferior • posição 3D precisa

Acessórios

- Orientação da amostra com posição zero
- Rotação horizontal: $\pm 8^\circ$
 - Rotação vertical: $\pm 8^\circ$

Porta-lâmina dois em um

- Função de deslocamento lateral
 - Movimento leste-oeste
 - Movimento da base do porta-lâmina:
- 3 posições
 - Norte/sul: ± 24 mm

4. Instalando o aparelho

4.1 Requisitos do site para instalação

- Mesa de laboratório estável e livre de vibração com uma mesa horizontal, plana e alta, o mais longe possível de aterramento livre de vibração.
- Nenhum outro aparelho nas proximidades que possa causar vibrações.
- Temperatura ambiente constante entre +18°C e +30°C.
- Acesso desobstruído ao volante.
- Para assegurar a operação adequada do aparelho, ele deve ser instalado a uma distância mínima de 10 cm da parede e da mobília.
- O aparelho deve ser instalado em um local que garanta a fácil desconexão da fonte de alimentação. O cabo de alimentação deve estar em um local de fácil acesso.



Perigo

Risco de explosão.

Morte ou ferimento grave de pessoas e/ou danos à propriedade.

- Não opere o aparelho em ambientes com risco de explosão.

4.2 Entrega padrão – lista da embalagem

Quantidade	Descrição da peça	Nº do pedido
	Aparelho básico HistoCore NANOCUT R	14 0524 58261
1	Volante, conjunto do	14 0519 56491
1	Bandeja de resíduos padrão	14 0518 56458
1	Bandeja superior	14 0517 56261
1	Painel de controle independente, HistoCore NANOCUT R	14 0520 56578
1	Pacote de serviço	14 0503 43948
1	Disco de cobertura	14 3025 00008
2	Fusível T 3,15 AL, 250 V	14 6000 04805
1	Instruções de uso (impressas em inglês com CD de idiomas 14 0524 80200)	14 0524 80001

É possível configurar um aparelho básico com os acessórios listados abaixo para acomodar sua aplicação. Para ter uma configuração viável, pelo menos um item das categorias mencionadas abaixo deve ser solicitado.

Aparelho básico HistoCore NANOCUT R	14052458261	Aparelho básico HistoCore NANOCUT R com bandeja de resíduos padrão e bandeja superior sem todas as características seguintes: orientação, sistema de fixação rápida, prendedor de amostra e estrutura para porta-lâmina ou porta-faca
--	-------------	---

selecione uma

Orientação de amostras	14050237717	Fixação direcional precisa para prendedor de amostra (*)
	14050238949	Fixação direcional para prendedor de amostra (*)
	14050238160	Fixação rígida para prendedor de amostras

deve ser pedido separadamente da fixação de orientação com (*)

Sistema de fixação rápida (*)	14050237718	Sistema de fixação rápida (*)
--------------------------------------	-------------	-------------------------------

Peça pelo menos um prendedor de amostras

Prendedores de amostras	14050229969	Arco do segmento com adaptador
	14050240314	Arco do segmento com adaptador, direto
	14050229968	Fixação de suporte de amostra EM
	14035610868	Suporte de amostra EM universal (**)
	14035510405	Suporte de amostra EM plano (**)
	14035610869	Chave especial para suportes EM Para ser usado apenas com suportes EM marcados com (**)
	14050237999	Prendedor universal de cassetes
	14050238005	Prendedor de amostras padrão 50x55 mm
	14050237998	Prendedor de amostras padrão 40x40 mm
	14050238967	Prendedor de cassetes super
	14050238002	Suporte redondo para amostras com 3 insertos
	14050246573	Leica RM CoolClamp

Peça pelo menos uma base de porta-lâmina ou porta-faca (*) e um porta-lâmina ou porta-faca**

Base do porta-lâmina e porta-lâminas	14050255546	Base do porta-lâmina
	14050254497	Porta-lâmina E 2-em-1
Base do porta-faca e porta-facas	14050239052	Porta-faca GD (***) expectativa: sem necessidade de base extra, já incluída
	14050237962	Base do porta-faca
	14050237993	Porta-faca tipo N
	14050237994	Porta-faca tipo NZ
	14050238961	Porta-faca E com perfil baixo
	14050237997	Porta-faca tipo E-TC

Acessórios opcionais adicionais e facas/lâminas podem ser encontradas no capítulo 6 (→ P. 73 – 6. Acessórios).

O cabo de energia específico para o país precisa ser solicitado separadamente. Veja a lista de todos os cabos de energia disponíveis para seu dispositivo em nosso site www.LeicaBiosystems.com dentro da seção de produtos.

**Dica**

Os acessórios pedidos são enviados em uma caixa separada. Verifique todas as partes entregues, comparando com a lista de conteúdo e com seu pedido para verificar se a entrega foi completa. Se encontrar qualquer diferença, entre em contato com o departamento de vendas da Leica Biosystems imediatamente.

4.3 Remoção da embalagem e instalação**Atenção**

Queda de acessórios/aparelhos ao serem removidos da embalagem.

Ferimento grave de pessoas e/ou danos à propriedade.

- Tome cuidado ao remover o aparelho da embalagem.
- Uma vez desembalado, o aparelho deverá ser movido somente na posição vertical.
- Siga as instruções cuidadosamente incluídas nas instruções para desembalar o aparelho anexadas à parte externa da embalagem ou siga as instruções descritas nas Instruções de uso.

**Atenção**

O aparelho é elevado incorretamente.

Ferimento grave de pessoas e/ou danos à propriedade.

- Ao levantar o aparelho toque somente nos pontos de içamento descritos nas Instruções de uso e nas instruções para desembalar o aparelho (placa de base na frente e embaixo do aparelho na parte traseira).
- Nunca levante o instrumento pela alça do volante nem pelo cabeçote.
- Sempre remova a bandeja de resíduos da seção antes de transportar o aparelho.

**Atenção**

Movimento descuidado do aparelho.

Ferimento grave nas mãos e/ou dedos causados por esmagamento entre o aparelho e a superfície de trabalho.

- Ao mover o aparelho toque somente nos pontos de içamento descritos nas Instruções de uso e nas instruções para desembalar o aparelho (placa de base na frente e embaixo do aparelho na parte traseira).
- Preste muita atenção para que as mãos não fiquem entre o aparelho e a superfície de trabalho.

**Atenção**

O aparelho não está posicionado seguramente com os 4 pés em uma bancada de laboratório apropriada.

Ferimento grave de pessoas e/ou danos à propriedade.

- Somente coloque o aparelho em uma bancada de laboratório estável, livre de vibração com um tampo horizontal plano. O piso deverá ter a mínima vibração possível.
- Certifique-se sempre de que os 4 pés estejam totalmente posicionados na bancada de laboratório.
- Se o aparelho precisar ser potencialmente movido por outras pessoas (por exemplo para assistência técnica), verifique sempre seu posicionamento correto.

**Cuidado**

Acessórios/componentes soltos/danificados durante o transporte.

Dano à propriedade.

- A embalagem possui o Indicador de Impacto ShockDot, que indica transporte indevido. Quando o instrumento for entregue, verifique isso primeiro. Se o indicador for acionado, o pacote não foi manuseado conforme prescrito. Nesse caso, marque os documentos de envio de acordo e verifique se há danos na embalagem.

**Dica**

A caixa de transporte e os elementos de retenção incluídos devem ser mantidos para o caso de ser necessário devolvê-los. Para devolver o aparelho, siga as instruções abaixo na ordem inversa.



Fig. 11

- Remova a alça e a fita adesiva da embalagem (→ "Fig. 11-1").
- Remova a tampa da caixa (→ "Fig. 11-2").



Fig. 12

- Remova a embalagem de acessórios (acessórios opcionais) (→ "Fig. 12-3") as embalagens (→ "Fig. 12-4") do escopo padrão de entrega.



Fig. 13

- Tire o módulo de fixação (→ "Fig. 13-5"). Para isso, segure-o pela borda superior do módulo e no apoio rebaixado (→ "Fig. 13-6") e puxe-o para cima.
- Remova a parede externa da embalagem (→ "Fig. 13-7").
- Levante o aparelho (→ "Fig. 13-8") segurando-o pela placa de base na frente (→ "Fig. 14-11") e na parte de baixo (→ "Fig. 14-12") e remova-o da espuma protetora (→ "Fig. 13-9"). (A ilustração do aparelho é dada somente como exemplo.)

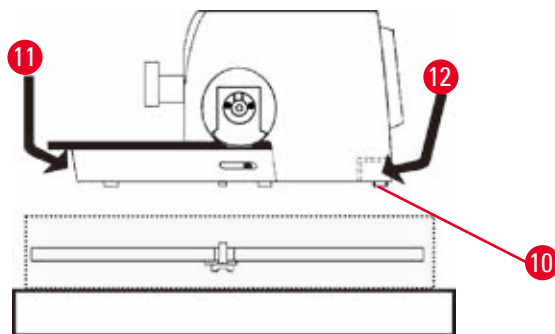


Fig. 14

- Colocar o aparelho em uma bancada de laboratório estável. Os dois rodízios (→ "Fig. 14-10") situados na traseira da placa de base facilitam o movimento do aparelho sobre a mesa.
- Para mover o aparelho, segure-o pela placa de base da frente (→ "Fig. 14-11") levante-o suavemente e deslize-o pelos rodízios.

4.4 Montagem do volante



Dica

O volante precisa ser montado antes de tentar usar o aparelho. As peças e ferramentas necessárias podem ser encontradas no pacote de serviços fornecido com o aparelho.

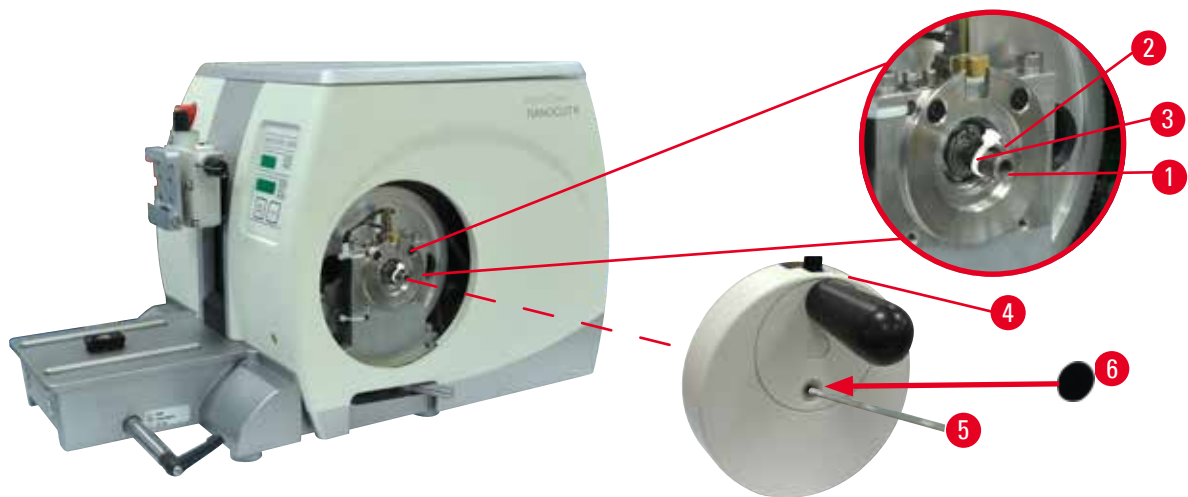


Fig. 15

A chave de guia (→ "Fig. 15-2") é colocada solta no eixo do volante (→ "Fig. 15-1") e é fixada no lugar com braçadeira de cabo durante o transporte.

1. Remova a braçadeira do cabo (→ "Fig. 15-3").



Cuidado

A chave de guia é perdida durante a montagem do volante.

O aparelho não pode ser usado.

- Antes da montagem do volante, verifique a chave de guia e certifique-se de que ela esteja no eixo do volante.

2. Coloque o volante (→ "Fig. 15-4") no eixo do volante (→ "Fig. 15-1") conforme exibido.
3. Aperte o parafuso localizado no furo central do volante com chave hexagonal nº 4 (→ "Fig. 15-5").
4. Remova a cobertura metálica do disco autoadesivo (→ "Fig. 15-6") e fixe o disco sobre o volante.

4.5 Conexões elétricas



Atenção

Conectando o aparelho a uma tomada não aterrada ou use um cabo de extensão.

Risco de choque elétrico que causa lesões a pessoas.

- O aparelho deve ser conectado a uma tomada aterrada.
- Não use um cabo de extensão.

4.5.1 Verificando a tensão



Atenção

Tensão errada da fonte de alimentação selecionada no seletor de tensão.

Dano ao aparelho, atraso no processamento de amostras.

- Certifique-se de que a tensão é adequada para a tensão da rede antes de conectar o instrumento.
- Se precisar alterar o ajuste da tensão, entre em contato com o atendimento da Leica Biosystems.

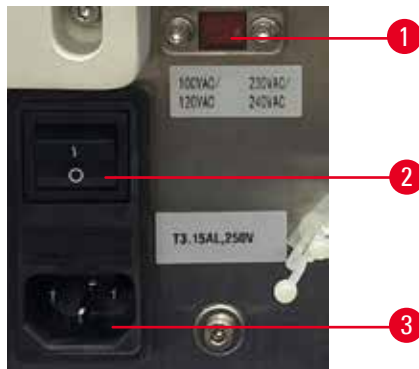


Fig. 16

O seletor de tensão (→ "Fig. 16-1") está localizado no canto superior direito do interruptor principal (→ "Fig. 16-2"), na parte traseira esquerda do instrumento. Antes de ligar o instrumento, verifique se a tensão está de acordo com as normas locais. Se a tensão não estiver de acordo com as normas locais, entre em contato com o atendimento da Leica Biosystems.

4.5.2 Conexão da fonte de alimentação

- Antes de conectar o cabo de alimentação, certifique-se de que o interruptor principal (→ "Fig. 16-2") na parte traseira do aparelho está mudado para "O" = OFF.
- Certifique-se de que o cabo de alimentação utilizado tenha o plugue correto para a tomada elétrica.
- Insira o conector do cabo de alimentação na tomada de conexão (→ "Fig. 16-3") e conecte a plugue de energia na tomada elétrica.

4.5.3 Conexão da tomada postíça

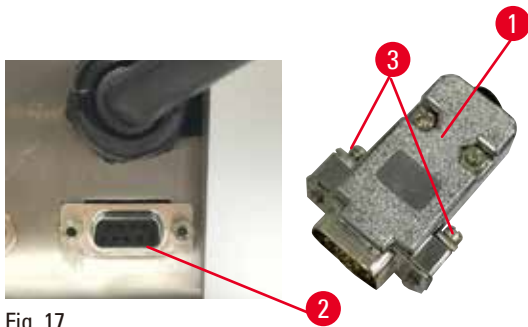


Fig. 17

Insira a tomada postíça fornecida (→ "Fig. 17-1") na tomada de conexão (→ "Fig. 17-2") na parte de trás do aparelho e fixe-a com os parafusos (→ "Fig. 17-3").

4.5.4 Conexão do comutador de pedal (acessório opcional)

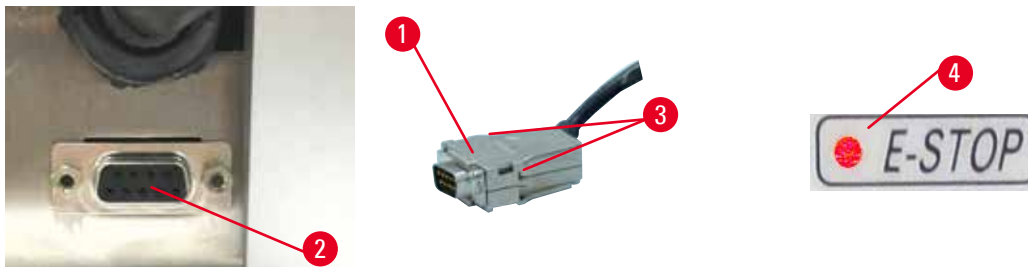


Fig. 18

Se o comutador de pedal for usado com o aparelho, insira o cabo do comutador de pedal (→ "Fig. 18-1") na tomada de conexão (→ "Fig. 18-2") na parte de trás do aparelho e fixe-o usando os parafusos (→ "Fig. 18-3").



Dica

Se nem a tomada postíça nem o comutador de pedal for conectada, o aparelho não estará pronto para operação. Neste caso, a função de parada de emergência é ativada e o LED E-STOP (→ "Fig. 18-4") no aparelho acende; a posição da memória é apagada e o monitor de três dígitos indica **CLr**.

4.5.5 Conectando o painel de controle

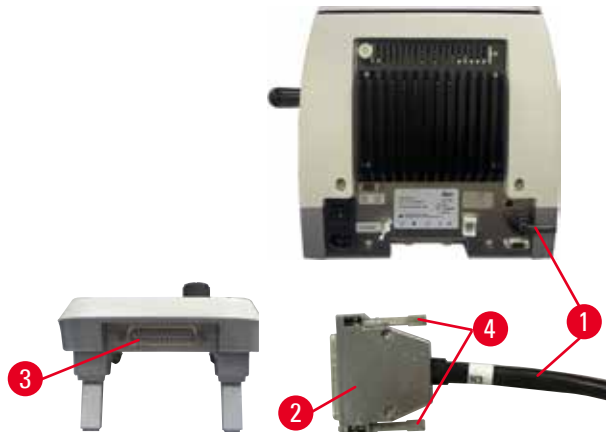


Fig. 19

O cabo de conexão (→ "Fig. 19-1") do painel de controle é fixado ao micrótomo. Pode não ser desconectado.

1. Insira o plugue (→ "Fig. 19-2") do cabo de conexão na tomada de conexão (→ "Fig. 19-3") na parte traseira do painel de controle.
2. Para apertar o plugue, aperte os dois parafusos (→ "Fig. 19-4").

4.6 Ligando o aparelho



Atenção

Condensação dentro do aparelho devido à exposição a diferenças extremas de temperatura e alta umidade do ar.

Dano ao aparelho.

- Certifique-se sempre de que sejam atendidas as condições climáticas adequadas tanto para armazenamento quanto para operação. Consulte a seção de Dados técnicos (→ P. 30 – 3.3 [Dados técnicos](#)).
- Depois de transportar o aparelho, aguarde pelo menos duas horas para que o aparelho adote a temperatura ambiente antes de ligá-lo.



Atenção

Falha de interpretação do LED amarelo no campo **M-STOP**.

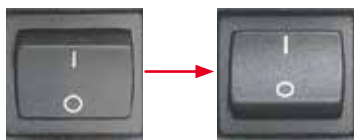
Ferimento grave de pessoas e/ou danos à propriedade.

- Somente opere o aparelho após compreender totalmente o significado das 3 possíveis indicações de LED. A luz apagou: O aparelho está pronto para uso (o freio não está acionado); luz intermitente: o freio eletrônico está acionado, porém, o sistema de travamento mecânico está desativado; luz sólida: o sistema de travamento mecânico está ativado.
- O volante somente é travado com segurança quando o mecanismo de travamento do volante está na posição de 12 horas.



Dica

Ao ligar o aparelho com o interruptor de energia, não pressione nenhum dos botões do painel de controle ou do comutador de metal (acessório opcional), exceto quando definir funções específicas. Para mais informações, consulte (→ P. 45 – Combinação de teclas).



Ligue o aparelho na parte traseira com o interruptor de energia.
I = ON; O = OFF
Seguido por um sinal sonoro (bipe).
O aparelho inicializa.



A exibição (aqui apenas como exemplo) da versão do software segue na tela LED de quatro dígitos. Este visor desaparece após 2 segundos e "00.00" é exibido. Depois que o micrótomo é ligado, os campos de exibição e os LEDs de todas as funções ativadas acendem no painel de controle e no campo de exibição do aparelho.



O visor LED de três dígitos indica o último valor configurado para a espessura do corte ou a espessura de desbaste, dependendo da configuração que foi ativada pela última vez. Isso é indicado no painel de controle e no micrótomo simultaneamente. O LED do modo ativo (aqui a espessura de corte) está iluminado em verde.



Quando o LED vermelho no campo **E-STOP** acender no painel de controle do aparelho, ou a

- função de parada de emergência foi ativada (o botão parada de emergência ou o comutador de pedal é pressionado); ou
- a tomada postiça (ou o comutador de pedal opcional) não está conectada corretamente à tomada ou não foi conectada.



Se o LED amarelo no campo **M-STOP** estiver aceso no painel de controle, o travamento do volante mecânico ou o freio do volante está ativado.

Se o LED amarelo no campo **M-STOP** estiver piscando no painel de controle, o freio eletrônico está ativado.

O aparelho não pode ser usado enquanto o LED estiver aceso ou piscando.

5. Operação

5.1 Elementos operacionais e suas funções

As funções operacionais do micrótomo são divididas entre o painel de controle e a unidade de exibição no micrótomo. Um painel de controle no aparelho exibe o modo de operação atual, bem como várias configurações. Todas as funções operacionais estão localizadas centralmente no painel de controle independente. Todos os botões e telas de exibição são organizados logicamente em grupos funcionais e facilmente identificáveis.



Atenção

Correção inadequada ao congelamento do software.

Dano à amostra.

- Em caso de congelamento de software, siga as instruções fornecidas nos capítulos Resolução de problemas e Operação.
- Se o aparelho não puder voltar a funcionar imediatamente, assegure-se de que a amostra esteja armazenada de maneira apropriada para evitar danos.
- Se necessário, contate o representante de assistência técnica da Leica Biosystems.

5.1.1 Painel de controle do aparelho

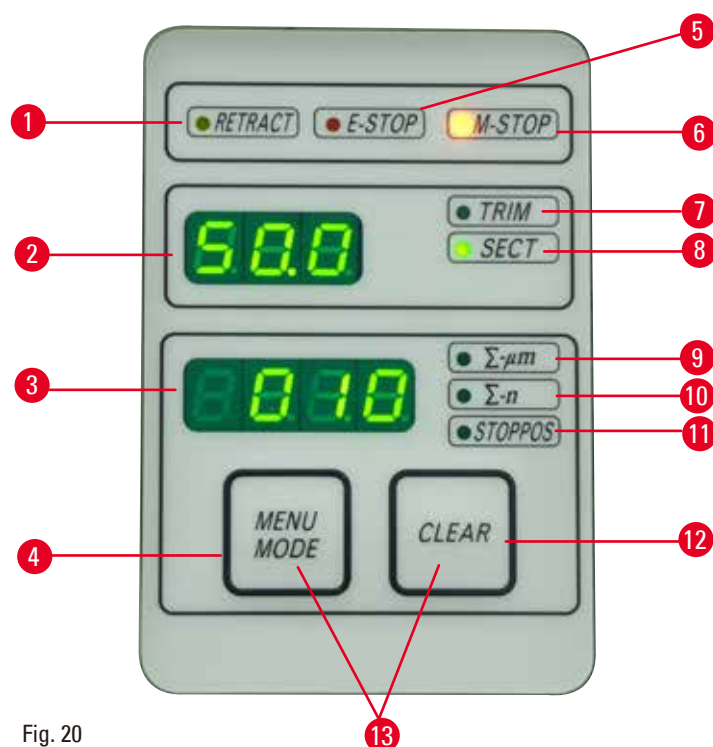


Fig. 20

- | | | |
|---|------------------------------|---|
| 1 | LED RETRACT (Retrair) | Acende durante a retração da amostra. |
| 2 | Exibição de três dígitos | Exibe espessura de corte/espessura de desbaste e outras indicações de configuração. |
| 3 | Exibição de quatro dígitos | Exibe o número do contador de cortes. |

5 Operação

- | | | |
|----|-----------------------------|---|
| 4 | Botão MODO MENU | Alterações entre a soma da espessura de corte e o contador de cortes. |
| 5 | LED E-STOP | Acende quando a função de parada de emergência é ativada. |
| 6 | LED M-STOP | Acende quando o mecanismo de travamento do volante está ativado. |
| 7 | LED verde – TRIM | Acende quando o modo de desbaste está ativo. |
| 8 | LED verde – SECT | Acende quando o modo de corte está ativo. |
| 9 | LED verde | Soma da espessura de corte – mostra a soma de todos os cortes. |
| 10 | LED verde | Contador de corte – exibe o número de todos os cortes. |
| 11 | LED verde | A posição vertical de parada do cabeçote (Up (Para cima) ou Lo (Para baixo)) é exibida no display. |
| 12 | Botão CLEAR (Limpar) | Reinicializa o contador de corte e a soma da espessura do corte (para 0). |
| 13 | MENU MODE + CLEAR | Pressionando os dois botões simultaneamente muda para a configuração do valor de retração. |

5.1.2 Painel de controle independente

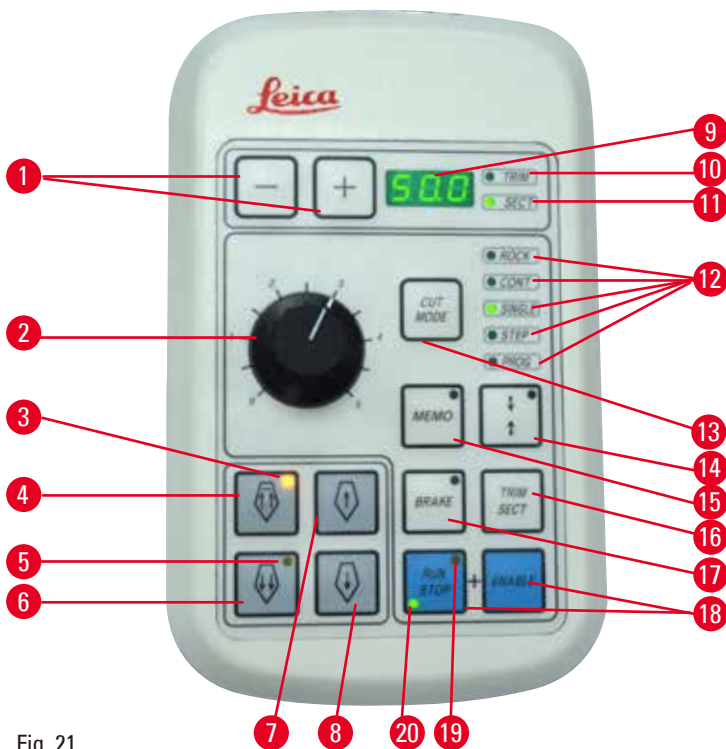


Fig. 21

- | | | |
|---|---|---|
| 1 | Botões | Define a espessura de desbaste/espessura de corte. |
| 2 | Botão rotativo | Ajusta a velocidade de corte. |
| 3 | LED amarelo | <ul style="list-style-type: none"> • Pisca durante o avanço aproximado para trás; • Acende quando a posição traseira extrema é atingida. |
| 4 | Botão de avanço aproximado – para trás rápido | <ul style="list-style-type: none"> • No modo de desbaste/corte: avanço aproximado para trás rápido; • No modo de corte (modo Step ativado): múltiplos passos para trás. |

5	LED amarelo	<ul style="list-style-type: none"> • Pisca durante avanço aproximado para a frente; • Acende quando a área de avanço remanescente é atingida.
6	Botão de avanço aproximado – para frente rápido	<ul style="list-style-type: none"> • No modo de desbaste/corte: avanço aproximado para frente rápido; • No modo de corte (modo Step ativado): múltiplos passos para a frente.
7	Botão de avanço aproximado – para trás lento	<ul style="list-style-type: none"> • No modo de desbaste/corte: avanço aproximado para trás lento; • No modo de corte (modo Step ativado): passo único para trás.
8	Botão de avanço aproximado – para a frente lento	<ul style="list-style-type: none"> • No modo de desbaste/corte: avanço aproximado para a frente lento; • No modo de desbaste (modo Step ativado): passo único para a frente.
9	Exibição de três dígitos	Exibe espessura de corte/espessura de desbaste e outras indicações de configuração.
10	LED verde – TRIM	Acende quando o modo de desbaste está ativo.
11	LED verde – SECT	Acende quando o modo de corte está ativo.
12	LEDs verdes	Mostra quando o modo de operação está ativo.
13	Botão CUT MODE (Modo de corte)	Seleciona o modo de corte.
14	Botão de ajuste da janela de corte	Ajusta a janela de corte. O LED verde pisca até que a segunda borda da janela de corte seja definida.
15	Botão MEMO (Memória)	Define uma posição de memória.
16	Botão TRIM/SECT	Alterna entre o modo de corte e o modo de desbaste.
17	Botão BRAKE	Ativado automaticamente ao final do corte motorizado. Pode ser usado para parar o corte motorizado.
18	Botões	Início/parada do corte motorizado.
19	LED amarelo	Acende quando o motor é ligado.
20	LED verde	Acende quando o motor é desligado ou para próximo da posição de parada.

Combinação de teclas

Combinação de teclas	Função
Botão MENU MODE + CLEAR	Define o valor de retração.
Botão de ajuste da janela de corte + ENABLE	Ativar modo 3D
TRIM/SECT + ENABLE	Desativar modo 3D
Liga o aparelho + botão Menos	Desativa o modo STEP (Em etapas).
Liga o aparelho + botão Mais	Ativa o modo STEP.

5 Operação

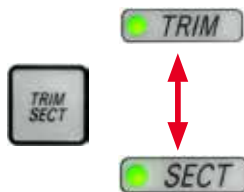
5.1.3 Elementos de controle e exibição

Exibição de três dígitos



Esta tela está localizada no painel de controle do aparelho e no painel de controle independente. Se o LED **SECT** se acender, o display mostra a configuração de espessura de corte em μm . Se o LED **TRIM** se acender, o display mostra a configuração de espessura de desbaste em μm .

Selecionando o modo de desbaste e corte



Para alternar entre o modo de corte e o modo de desbaste, pressione o botão **TRIM/SECT** no painel de controle independente. Sempre que o botão for pressionado, a exibição alterna entre **SECT** e **TRIM**.

Na tela **SECT**, a espessura de corte na faixa de 0,25 a 50,0 μm é mostrada, e na tela **TRIM**, é exibida a espessura de desbaste entre 1,0 e 300 μm .

Configurando a espessura de desbaste/espessura de corte



Ajuste as configurações usando os botões + e - no painel de controle à parte.

Faixa de configuração da espessura de corte: 0,25 μm - 50 μm

Valores de configuração:

de 0,25 μm a 0,5 μm em incrementos de 0,25 μm

de 0,5 μm a 5,0 μm em incrementos de 0,5 μm

de 5,0 μm a 20,0 μm em incrementos de 1,0 μm

de 20,0 μm a 50,0 μm em incrementos de 5,0 μm

Faixa de configuração da espessura de desbaste: 1,0 - 300 μm

Valores de configuração:

de 1,0 μm a 10,0 μm em incrementos de 1,0 μm

de 10,0 μm a 20,0 μm em incrementos de 2,0 μm

de 20,0 μm a 50,0 μm em incrementos de 5,0 μm

de 50,0 μm a 100,0 μm em incrementos de 10,0 μm

de 100,0 μm a 300,0 μm em incrementos de 50,0 μm

Funções do avanço aproximado



Fig. 22

O avanço aproximado elétrico é usado para um movimento rápido da amostra em direção a e distante da faca.

Com os botões de seta dupla, o avanço aproximado opera a 400 $\mu\text{m}/\text{s}$ ao avançar; com os botões de seta única, ele funciona a 150 $\mu\text{m}/\text{s}$ ao avançar ou retroceder.

No modo de corte, o acionamento do avanço pode ser usado no modo STEP, ou com avanço contínuo. O aparelho é fornecido com avanço contínuo (configuração padrão).

Retorno rápido ao início

Pressione o botão de avanço aproximado para trás rápido (→ "Fig. 22-1"), o cabeçote da amostra se movendo da posição dianteira extrema para a posição inicial a 900 $\mu\text{m}/\text{s}$.

**Cuidado**

Gire o volante de avanço aproximado eletrônico durante o retorno rápido ao início ou movendo para a posição de memória.

Amostra perdida.

- Não toque no volante de avanço aproximado eletrônico durante o retorno rápido ao início ou ao mover para a posição de memória.

**Cuidado**

Girando o volante ou pressionando os botões no painel de controle independente ou no painel de controle do aparelho durante o retorno rápido ao início ou ao mover para a posição de memória.

Amostra perdida.

- Não gire o volante ou pressione qualquer botão no painel de controle independente ou no painel de controle do aparelho durante o retorno rápido ao início ou ao mover para a posição de memória.

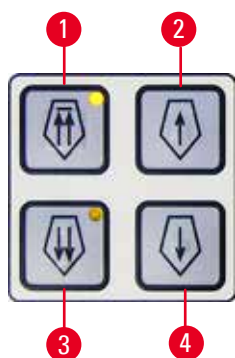
Modo de corte

Fig. 23

No modo de corte, o usuário pode selecionar entre a função STEP (avanço da amostra passo a passo) e o avanço de amostra contínuo.

Quando o avanço contínuo é selecionado, os botões de avanço aproximado têm as mesmas funções que no modo de desbaste. A função STEP é útil para o avanço aproximado cuidadoso passo a passo da amostra em direção à faca.

Como ativar a função STEP:

- Ligue o aparelho enquanto mantém pressionado o botão + no painel de controle. (Do mesmo modo, para desativar função STEP, ligue o aparelho enquanto pressiona o botão –.) Enquanto o aparelho estiver inicializando, mantenha pressionado o botão + até que o número da versão do software não seja mais exibido.
- Pressione o botão **TRIM/SECT** e selecione o modo de corte (o LED **SECT** se acende).
- Ao pressionar o botão de avanço aproximado lento (→ "Fig. 23-2") ou (→ "Fig. 23-4") para o avanço aproximado de velocidade lenta, ocorre um avanço incremental definido (STEP) no valor indicado no display na respectiva direção (passo único).
- Por ativação reduzida dos botões de avanço rápido, um único passo também é efetuado na direção apropriada.
- A ativação mais longa do botão de avanço rápido (→ "Fig. 23-1") ou (→ "Fig. 23-3") efetua um movimento repetido de avanço enquanto o botão estiver pressionado.

Modo de desbaste

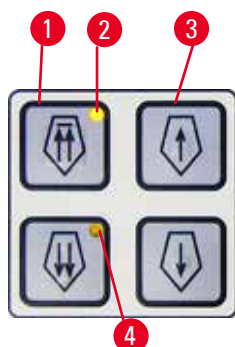


Fig. 24

No modo de desbaste, os botões de avanço operam um movimento contínuo enquanto o botão estiver pressionado. O botão de seta dupla para movimentos de avanço rápido para trás tem uma função de trava.

- Para iniciar o movimento rápido para trás (para longe da lâmina) pressione o botão (→ "Fig. 24-1"). Depois que o botão é pressionado, o cabeçote da amostra move-se para a posição traseira extrema.
- Para deter o movimento, pressione qualquer um dos quatro botões de avanço.
- O LED amarelo (→ "Fig. 24-2") do botão pisca enquanto o cabeçote de amostra está em movimento e permanece aceso continuamente quando a posição traseira extrema é atingida.
- Pressione o botão (→ "Fig. 24-3") para iniciar o movimento lento para trás. O movimento persiste enquanto o botão estiver pressionado.
- Pressione o botão apropriado para iniciar um movimento para a frente rápido ou lento. O movimento persiste enquanto o botão estiver pressionado.
- Durante o movimento para a frente, o LED amarelo (→ "Fig. 24-4") do botão pisca. Quando a posição frontal extrema é atingida, ouve-se um sinal e o LED para de piscar e permanece aceso.

Uma posição de memória

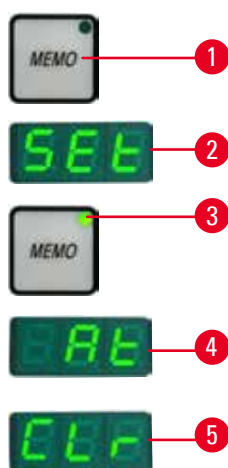


Fig. 25

Defina uma posição de memória usando o botão **MEMO** (→ "Fig. 25-1") no painel de controle independente.

Para definir uma posição de memória, mova o cabeçote da amostra para a posição desejada e pressione o botão **MEMO**. Ouve-se um pequeno sinal sonoro (bipe); a exibição de três dígitos indica **SEt** (→ "Fig. 25-2") (Definir); O LED (→ "Fig. 25-3") do botão **MEMO** se acende em verde.

Se uma posição de memória estiver armazenada, depois de pressionar o botão **MEMO**, o cabeçote da amostra se move para a posição de memória; é ouvido um sinal sonoro curto e a exibição de três dígitos indica **At** (→ "Fig. 25-4") quando o cabeçote da cabeça atinge a posição de memória.

Para alterar a posição da memória armazenada, mova o cabeçote da amostra para a nova posição e pressione o botão **MEMO** por cerca de um segundo. Ouve-se um pequeno sinal sonoro (bipe); a exibição de três dígitos indica **SEt**; O botão LED verde do botão **MEMO** continua se acendendo.

Para limpar a posição da memória, pressione o botão **MEMO** por mais de 3 segundos. Dois sinais sonoros breves são ouvidos; a exibição de três dígitos indica **CLr** (→ "Fig. 25-5"); O botão LED verde do botão **MEMO** está acinzentado.

**Dica**

Enquanto o cabeçote estiver se movendo para a posição da memória, o movimento pode ser parado pressionando o botão **MEMO** ou qualquer outro botão.

O botão **MEMO** está habilitado entre a posição dianteira limite (não incluída) e a posição inicial (não incluída).

**Cuidado**

Movimento manual do porta-faca/lâmina e/ou do cabeçote da amostra após a configuração da posição de memória.

Dano à amostra.

- Não mova o porta-faca/lâmina, a base e/ou o cabeçote da amostra e não reajuste a orientação sem reajustar a posição de memória.

**Cuidado**

Girando o volante ou pressionando os botões no painel de controle independente ou no painel de controle do aparelho durante o retorno rápido ao início ou ao mover para a posição de memória.

Amostra perdida.

- Não gire o volante ou pressione qualquer botão no painel de controle independente ou no painel de controle do aparelho durante o retorno rápido ao início ou ao mover para a posição de memória.

**Cuidado**

A posição de memória está ajustada muito perto da faca/lâmina.

Amostra perdida.

- Certifique-se de que a amostra não toque na aresta de corte da faca/lâmina ao ajustar a posição de memória. Mova o cabeçote da amostra um pouco para trás se a aresta de corte tocar a amostra ou for posicionada muito perto da superfície da amostra quando ajustar a posição de memória.
- Não carregue uma amostra com diferentes espessuras usando a mesma posição de memória.

**Cuidado**

Falha na reinicialização da posição de memória depois de o aparelho ter sido desligado ou após uma falha de energia.

Dano à amostra.

- Quando o aparelho está desligado ou há uma falha de energia, os dados da posição de memória armazenados anteriormente são apagados. Configure a posição de memória novamente depois de ligar o aparelho.

Exibição de quatro dígitos no painel de controle do aparelho

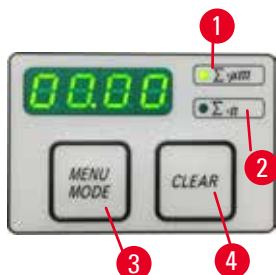


Fig. 26

O valor mostrado na exibição de quatro dígitos é ajustável.

Quando o LED $\Sigma-\mu\text{m}$ (\rightarrow "Fig. 26-1") se acende o display mostra a soma das espessuras de corte em μm para todas os cortes concluídos desde que o aparelho foi ligado.

Quando o LED $\Sigma-n$ (\rightarrow "Fig. 26-2") se acende o display mostra o número de todas os cortes previamente preenchidos.

- Para mudar o modo de exibição, pressione o botão **MENU MODE** (\rightarrow "Fig. 26-3") até que o LED do modo desejado fique aceso.
- Pressione o botão **CLEAR** (Limpar) (\rightarrow "Fig. 26-4") para repor a soma da espessura de corte ou o número de corte.
- Isso só irá restabelecer o valor exibido atualmente.



Dica

Quando o aparelho é desligado usando o interruptor de energia principal, ambos os valores (soma da espessura de corte e número de corte) são apagados da memória.

Ajustando a posição vertical de parada



O ponto inferior de retorno do cabeçote pode ser definido como posição de parada.

- Pressione o botão **MENU MODE** até o LED **STOPPOS** acender. A posição de parada definida para o cabeçote é indicada na tela. O ajuste padrão é a posição superior (**UP**).
- Usando os botões **+** e **-** no painel de controle à parte, você pode alternar entre as posições de parada superior e inferior (**UP**, **LO**).
- Se a função de recriação em 3D estiver ativa ao fazer a mudança no instrumento e a posição vertical de parada não for a posição vertical **UP**, a posição vertical de parada será modificada para a posição superior **UP** e armazenada automaticamente.

Retração de amostra

Para evitar danos à faca e à amostra, a amostra é afastada da faca durante o movimento de retorno para a posição inicial superior do cabeçote do objeto.

No modo de corte motorizado, a retração depende da configuração da velocidade de corte.

No modo manual, o valor de retração pode ser selecionado em incrementos de 5 μm entre 5 e 50 μm .

A retração da amostra é definida na fábrica a 10 μm .

A retração da amostra também pode ser desativada para a operação manual e motorizada, se necessário.

A configuração selecionada é mantida quando o aparelho está desligado.

Configurando as definições de retração

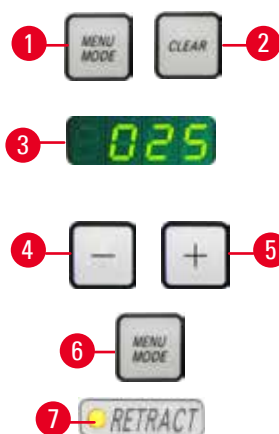


Fig. 27

- Para mostrar as configurações de retração, pressione os botões **MENU MODE** (→ "Fig. 27-1") e **LIMPAR** (→ "Fig. 27-2") simultaneamente.
- O valor de ajuste atual é visualizado como um número de três dígitos na exibição de quatro dígitos, por exemplo, **025** = 25 μm (→ "Fig. 27-3").
- Selecione o valor de retração desejado. O valor de retração pode ser ajustado em incrementos de 5 μm até um máximo de 100 μm usando os botões (→ "Fig. 27-4") ou (→ "Fig. 27-5") no painel de controle independente. A configuração também pode ser desligada.
- Para sair das configurações de retração, pressione **MENU MODE** (→ "Fig. 27-6"). Um movimento de retração ocorre pelo valor recém-selecionado após cada seção.

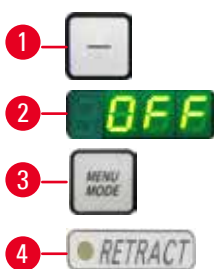


Fig. 28

- Enquanto a amostra está em retração, o LED amarelo (→ "Fig. 27-7") no display **RETRACT** se acende.
- Para desligar a retração, pressione o botão (→ "Fig. 28-1") no painel de controle independente até que o display indique **OFF** (→ "Fig. 28-2") (Desligado).
- Para sair das configurações de retração, pressione **MENU MODE** (→ "Fig. 28-3"). Quando a retração é desligada, a amostra não é retraída. O LED amarelo (→ "Fig. 28-4") do display **RETRACT** não acende.

Ajuste da velocidade de corte



Dica

A velocidade de corte definida somente fica ativa dentro dos limites da área de corte. Fora da área de corte é utilizada uma velocidade mais alta.



Fig. 29

A velocidade de corte pode ser ajustada continuamente (na faixa de 0 - 195 mm/s) usando o botão rotativo. O seletor de velocidade tem uma graduação em escala de 1 a 5. A graduação é fornecida para fins de referência e não indica uma velocidade em particular.

Configuração da janela de corte

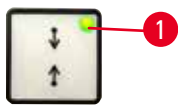


Fig. 30

A função de janela de corte permite adaptar de forma ideal o tamanho da área de corte ao tamanho efetivo da amostra. A configuração da janela de corte selecionada é mantida quando o aparelho está desligado.

Para configurar uma janela de corte, é necessário inserir sempre um par de valores. A sequência de entrada (superior ou inferior) é opcional.

- Gire o volante para a posição da borda inferior da amostra, aproximadamente 3 mm acima da aresta de corte.
- Pressione o botão de configuração da janela de corte. Isto define a primeira borda da janela.
- O LED verde (→ "Fig. 30-1") no botão pisca após a primeira borda ser definida.
- Passe a amostra pela borda superior da aresta de corte e pressione o botão de ajuste da janela de corte novamente.
- Após definir a segunda borda da janela, o LED verde no botão acende. Isto indica que os dois valores foram aceitos.

Cancelamento de uma janela de corte definida



Fig. 31

Para cancelar uma janela de corte definida antes do início, pressione uma vez o botão de ajuste da janela de corte. Isto define a área de corte com o tamanho máximo (correspondendo à toda a área de corte).

Modos de corte



Fig. 32

O micrótomo pode ser usado na operação manual e motorizada.

Você pode escolher entre cinco configurações:

ROCK (Vaivém) no modo manual, como também **CONT** (Contínuo), **SINGLE** (Simples), **STEP** e **PROG** no modo motorizado.

Por questões de segurança, ao ligar o aparelho, nenhum dos modos de operação estará ativo.

Para a seleção do modo, pressione o botão **CUT MODE** no painel de controle até que o LED verde do modo de operação desejado seja exibido.

Por questões de segurança, ao ligar o aparelho, nenhum dos modos de operação estará ativo.

Modo de corte manual



Fig. 33

- Selecione o modo de operação **ROCK**.
- Gire o volante uma curta distância para frente e para trás para o corte (modo vaivém).
Cada mudança no sentido de rotação será detectada eletronicamente e convertida automaticamente em um movimento de avanço ou retração da amostra.
No modo de corte manual, é possível usar o método convencional onde é realizada a rotação total do volante ou trabalhar no modo vaivém (**ROCK**).

Início e parada do corte motorizado

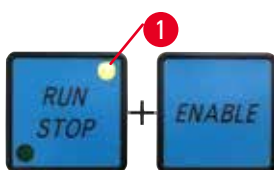


Fig. 34

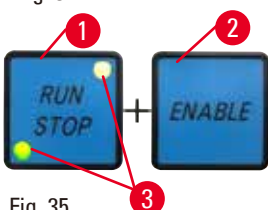


Fig. 35

- Para iniciar o corte motorizado, pressione os botões **RUN/STOP** e **ENABLE** (→ "Fig. 34") simultaneamente após selecionar o modo de operação desejado.
- Enquanto o motor de corte estiver operando, o LED amarelo (→ "Fig. 34-1") no botão **RUN/STOP** acende.
- Para parar o corte motorizado, pressione **RUN/STOP** (→ "Fig. 35-1") ou **ENABLE** (→ "Fig. 35-2").
Se os LEDs verde e amarelo (→ "Fig. 35-3") no botão **RUN/STOP** acenderem, o motor de corte ainda está em operação; porém, ele irá parar na próxima posição final programada do percurso vertical.



Fig. 36

Função de freio eletrônico

A função de freio eletrônico mantém o cabeçote da amostra na posição superior ou inferior automaticamente ao final do corte motorizado, o que evita que o volante gire acidentalmente após o término do corte. Quando a função de freio eletrônico estiver ativada, o LED do botão **BRAKE** acende em verde; o LED amarelo do **M-STOP** pisca.
Certifique-se de usar o mecanismo de travamento do volante para travar totalmente o volante. Quando o mecanismo de travamento do volante é travado, o freio eletrônico é desativado automaticamente e o LED verde do botão **BRAKE** apaga.
A função do freio eletrônico pode ser desligada manualmente. Pressionar novamente o botão do freio eletrônico irá desativá-lo.
Durante o corte motorizado, o freio eletrônico pode ser usado para parar o corte.
Durante o corte manual, a função de freio eletrônico não funciona. Se o botão **BRAKE** for pressionado durante o corte manual, ouve-se um aviso sonoro.



Cuidado

Uso do freio eletrônico para travar o volante.

Ferimento de pessoas/danos à amostra.

- O freio eletrônico é um mecanismo de frenagem que não pode atuar como travamento de segurança. O volante somente é travado com segurança quando o mecanismo de travamento do volante está na posição de 12 horas.

Função de recriação tridimensional (3D)



Fig. 37

Conecte o micrótomo a um sistema de recriação 3D pela tomada de conexão na parte traseira do instrumento. A função de recriação 3D do HistoCore NANOCUT R pode parar a visualização do cabeçote na posição mais alta.

- Para ativar a função de recriação 3D, pressione o botão **ENABLE+** da janela de corte secundária ao fazer mudanças no instrumento. A tela com três dígitos mostra **3d**, e nenhum dos modelos operacionais está ativado.
- Na função de recriação 3D, apenas o modo **SINGLE** pode ser ativado pressionando o botão **CUT MODE**. Ao pressionar novamente o botão **CUT MODE**, nenhum dos outros modos pode ser selecionado. Um bipe é emitido e uma indicação de **3d** pisca no painel de controle à parte.
- Na função de recriação 3D, apenas a posição superior (**UP**) pode ser definida ao ajustar a posição vertical de parada. Se a função de recriação em 3D estiver ativa ao fazer a mudança no instrumento e a posição vertical de parada não for a posição vertical **UP**, a posição vertical de parada será modificada para a posição superior **UP** e armazenada automaticamente.
- A função de recriação 3D selecionada é armazenada e ativada ao reiniciar o instrumento.
- Para desativar a função de recriação 3D, pressione os botões **ENABLE** e **TRIM/SECT** simultaneamente ao fazer mudanças no instrumento.

Descrição de sinais eletrônicos durante a sequência de trabalho da função de reconstrução tridimensional (3D)

1. Entre no modo de reconstrução 3D.
2. Disparo do seccionamento: Para disparar o seccionamento, o sistema do usuário precisa colocar Pino 3 – Pino 1 e Pino 8 – Pino 1 em curto-circuito por meio de um diodo. (Diodo 1: Ânodo – Pino 3, Cátodo – Pino 1. Diodo 2: Ânodo – Pino 8, Cátodo – Pino 1. Consulte (→ "Fig. 38").
3. Fotografia pronta: Depois de concluir o seccionamento, o cabeço da amostra parará lentamente na posição superior exata. Quando estiver completamente parado, o Pino 4 e o Pino 9 estarão em curto-circuito. O sistema do usuário pode usar esse estado de curto-circuito para disparar sua câmera (mantenha a corrente inferior a 1 A). O estado de curto-circuito permanecerá até o próximo seccionamento ser disparado.
4. Volte para a etapa 2 depois que todo o processo estiver concluído.



Dica

Parada de emergência: O sistema do usuário precisa manter o Pino 5 e o Pino 6 no estado de curto-circuito para manter a condição de trabalho normal. O usuário do sistema pode abrir o Pino 5 e o Pino 6 do circuito para ativar a parada de emergência.

O circuito a seguir é o circuito recomendado ao cliente.

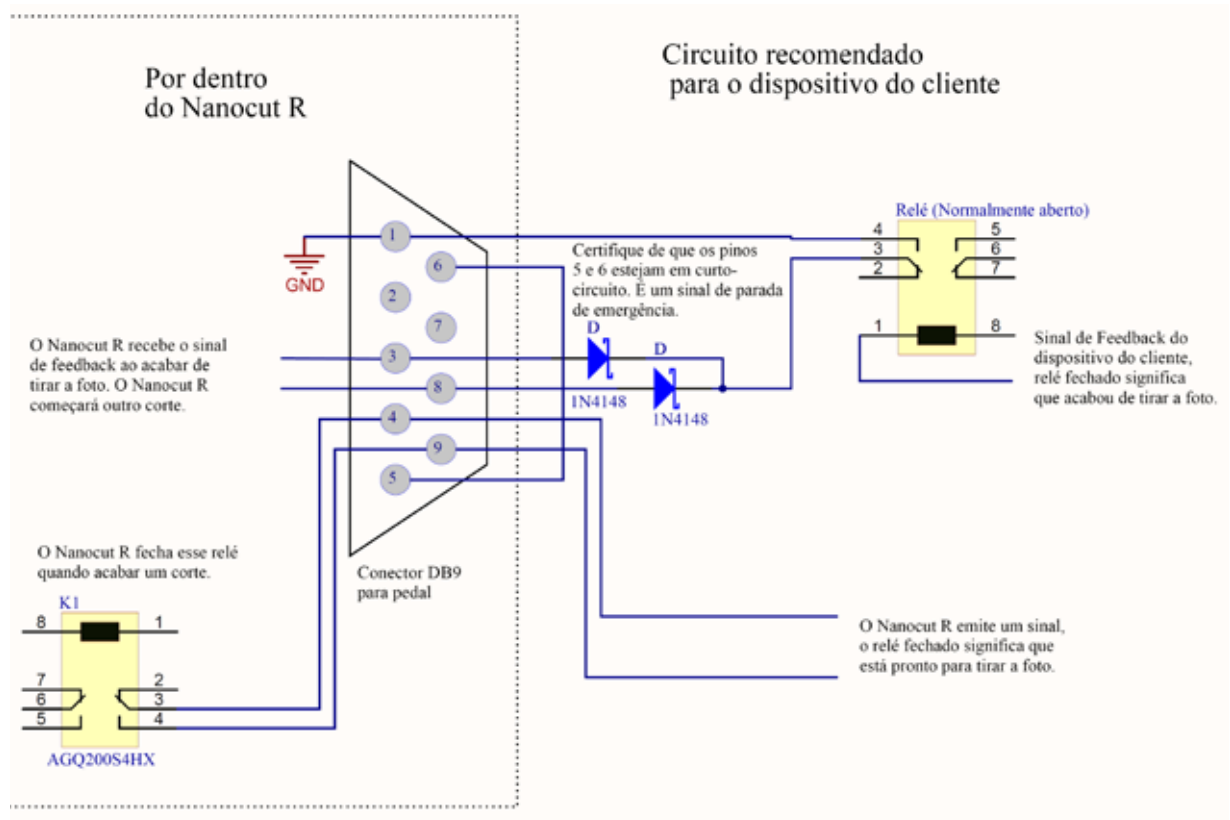


Fig. 38



Dica

Para melhorar a precisão da posição de parada na construção 3D, mantenha a temperatura ambiente estável. Recomenda-se aquecer o aparelho por 30 minutos antes de usar o modo de construção 3D.

Corte motorizado

Na operação motorizada, é possível escolher entre três modos de operação:

- CONT** = curso contínuo
- SINGLE** = curso simples
- STEP** = curso em etapa
- PROG** = modo programa



Fig. 39

Modo de operação CONT (curso contínuo)

- Selecione o modo de operação **CONT**. Após o início do processo de corte, o corte continua até que o processo seja parado pressionando o botão **RUN/STOP** ou **ENABLE** ou **BRAKE**. Depois disso a amostra para automaticamente na próxima posição final programada do curso vertical, dependendo da posição de parada que está ativa.



Fig. 40

Modo de operação SINGLE (curso simples)

- Selecione o modo de operação **SINGLE**. Após o início do corte, um único curso de corte é realizado. Depois disso a amostra para automaticamente na posição final programada do curso vertical.



Fig. 41

Modo de operação STEP (curso de etapa)

- Selecione o modo de operação **STEP** (curso de etapa). Após o início do processo de corte, a amostra move-se enquanto os botões são mantidos pressionados (ou enquanto o pedal for pressionado).

Se os botões **RUN/STOP** e **ENABLE** ou o comutador de pedal forem liberados, a amostra para automaticamente.

No modo de corte motorizado, o processo de corte pode ser iniciado e parado com o comutador de pedal (acessório opcional) ao invés dos botões **RUN/STOP** e **ENABLE**. Para mais informações, consulte ([→ P. 58 – Comutador de pedal \(acessório opcional\)](#)).

PROG – modo programa



Fig. 42

O HistoCore NANOCUT R permite que você defina um programa para cada modo (recorte, corte). Para os dois programas, o número de cortes pode ser predefinido de 1 a 100. O acionamento de corte age exatamente como no modo de operação **CONT**.

- Ao usar o botão **CUT MODE**, selecione o modo de operação **PROG**. Na tela de quatro dígitos do instrumento, o modo de programação do corte é indicado por um "P" seguido do número de cortes predefinidos, enquanto os LEDs do contador de cortes, a soma da espessura de corte e a posição de parada se apagam. A função de contagem regressiva conta o número de cortes em ordem decrescente e para ao atingir 0.



Fig. 43

Acessando um programa

- Use TRIM/SECT para selecionar o modo desejado.
- Você pode acessar o número de cortes programados desejado usando os botões + e – do painel de controle. Pressionando o botão +, o número de cortes aumenta em 1, e pressionando o botão –, o número de cortes diminui em 1. O número aparece imediatamente na tela de quatro dígitos do instrumento. O número máximo de cortes que pode ser programado é 100.

Executando um programa

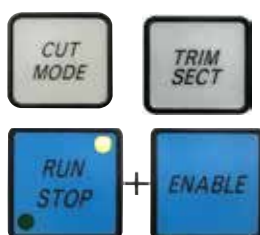


Fig. 44

- Selecione o modo do programa usando o **CUT MODE** e selecione o modo de corte (recorte, corte) usando **TRIM/SECT**. O número de cortes do programa é exibido na tela.
- Para iniciar o programa, pressione **RUN/STOP** e **ENABLE** simultaneamente. Ao interromper um programa de corte sem sair do modo de operação **PROG** primeiro, o programa é continuado da posição onde parou. Ao parar o programa de corte antes do tempo e sair do modo de corte **PROG** (por exemplo, para mudar a espessura de corte), a contagem atual do contador será perdida.

Indicação de avanço horizontal remanescente

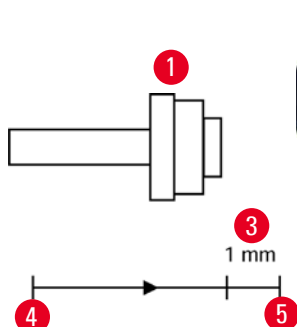


Fig. 45



O recurso de indicação de avanço remanescente visível e audível informa o usuário durante o desbaste e o corte quando um avanço remanescente de aproximadamente 1 mm (→ "Fig. 45-3") está disponível antes que o limite dianteiro seja atingido.

O LED amarelo (→ "Fig. 45-2") no botão de avanço aproximado se acende desde o início do avanço remanescente.

Além disso, um sinal acústico é ouvido por aprox. 2 segundos.

O processo de corte é interrompido e o cabeçote da amostra para na posição final superior.

A partir deste ponto, um avanço remanescente de aprox. 1 mm está disponível.

Na área restante de alimentação, não é mais possível conduzir objetos até a faca usando os botões de avanço aproximado.



Fig. 46

- Reinício do corte motorizado. O LED amarelo (→ "Fig. 45-2") no botão de avanço aproximado se acende.
- Quando a posição final frontal é atingida, o processo de corte para automaticamente.

- Ao reiniciar, não ocorre mais movimento de avanço.



Fig. 47

- Você pode continuar trabalhando na amostra pressionando o avanço correspondente (→ "Fig. 47") na posição traseira extrema (→ "Fig. 45-4") e continuando com o corte.



Dica

para continuar o trabalho, é necessário pressionar o botão **TRIM/SECT** para mudar ao modo de desbaste, caso contrário, não será possível usar o avanço.

Se o cabeçote da amostra já estiver na faixa de avanço remanescente quando o aparelho for ligado, um sinal sonoro adicional é ouvido depois que a versão do software for exibida.

- É possível continuar trabalhando na amostra ao movê-la de volta por uma curta distância com os botões de avanço (defina o modo de desbaste!).
- A função STEP é desabilitada na faixa de avanço remanescente.

Comutador de pedal (acessório opcional)



Dica

Além do comutador de pedal, todas as funções do painel de controle e todos os botões no aparelho continuarão ativos.

Se o comutador de pedal permanecer pressionado por mais de meio segundo, a amostra para na próxima posição final superior.

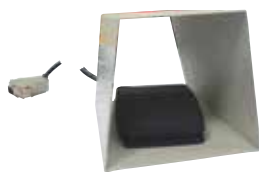


Fig. 48

O comutador de pedal pode ser usado para controlar o processo de corte motorizado. Ele também tem uma função semelhante à função de parada de emergência.

Usando o botão **CUT MODE**, selecione o modo de operação desejado, **CONT**, **SINGLE** ou **STEP** no painel de controle.



Fig. 49

Modo de operação CONT (curso contínuo)

- Pressione o comutador de pedal uma vez, rapidamente, para iniciar o corte motorizado.
- Pressione o comutador de pedal novamente para pará-lo. A amostra, então, para na próxima posição final programada do curso vertical, dependendo da posição de parada que está ativa.

Modo de operação SINGLE (curso simples)

- Pressione o comutador de pedal uma vez, rapidamente, para iniciar o corte motorizado. Após cada corte, a amostra para automaticamente na posição final, dependendo da posição de para que está ativa (**UP** ou **LO**).



Fig. 50

Modo de operação STEP (curso de etapa)

- Pressione o comutador de pedal uma vez para iniciar o processo de corte. A amostra move-se enquanto o comutador de pedal for pressionado.
- Se o comutador de pedal for liberado, a amostra permanece estacionária na posição atingida.



Fig. 51



Fig. 52

Como ativar a função de parada de emergência

- Pressione o comutador de pedal com força para ativar a função de parada de emergência. O corte para imediatamente.
- O LED vermelho no campo **E-STOP** no aparelho acende enquanto o comutador de pedal for pressionado.
- Para continuar, selecione o modo de operação e reinicia o processo de corte usando o comutador de pedal.



Atenção

A parada de emergência não funciona após uma falha no software.

Dano à amostra.

- Experimente reiniciar o aparelho.
- Se o reinício falhar, desconecte a alimentação e entre em contato com o representante de assistência técnica da Leica.

5.1.4 Base de fixação de amostra com direcionamento preciso



Dica

No sistema de fixação rápida da base de fixação direcional do suporte da amostra, todos os prendedores de amostra existentes como acessórios opcionais podem ser usados.

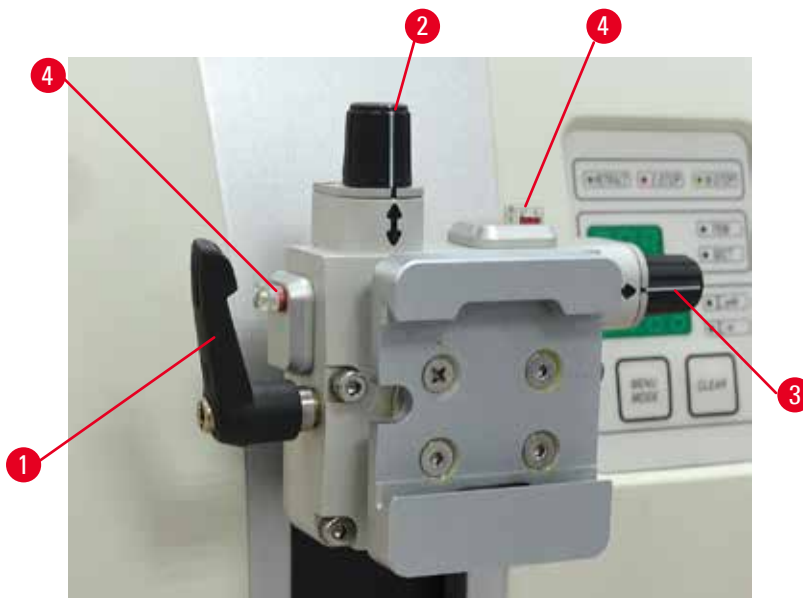


Fig. 53

A orientação da amostra permite a simples correção de posição da superfície da amostra quando ela está presa no lugar.

A base de fixação direcional do suporte da amostra pode ser trocada por uma fixação não-direcional (acessório opcional).

Exibição da posição zero

Para exibir melhor a posição zero, a orientação tem dois indicadores vermelhos (→ "Fig. 53-4"). Quando ambos os indicadores estiverem totalmente visíveis e os dois parafusos de ajuste estiverem na posição zero ao mesmo tempo (com as marcações alinhadas com as setas), a amostra está na posição zero.

Orientação da amostra



Atenção

A amostra está voltada para a fase de retração.

Dano à amostra e/ou à faca/lâmina.

- Os blocos de amostra não podem ser orientados durante a fase de retração. O bloco que for orientado durante a retração e antes do próximo corte avançará o valor da retração mais a espessura de corte selecionada antes do próximo corte. Isto poderá provocar danos tanto na amostra quanto na faca/lâmina.
1. Eleve o cabeçote de amostra até a posição superior extrema e ative o mecanismo de travamento do volante.
 2. Para liberar o prendedor, gire a alavanca excêntrica (→ "Fig. 53-1") no sentido horário.
 3. Gire o parafuso de ajuste (→ "Fig. 53-2") para orientar a amostra na direção vertical. Gire o parafuso de ajuste (→ "Fig. 53-3") para orientar a amostra na direção horizontal. Cada volta completa do parafuso inclina a amostra em 2°. É possível um total de quatro voltas completas = 8° em cada direção. A precisão é de aproximadamente $\pm 0,5^\circ$. Para facilitar a estimativa, há uma marca branca no cabo e um clique de parada que se percebe durante os giros.
 4. Para fixar a orientação vigente, gire a alavanca excêntrica (→ "Fig. 53-1") sentido anti-horário.



Dica

Quando o prendedor padrão grande de amostra (50 x 55 mm) ou o prendedor de cassete super é usado, a orientação de $\pm 8^\circ$ da amostra na direção norte-sul não é mais possível. O ângulo utilizável do prendedor padrão grande de amostra (50 x 55 mm) é apenas cerca de $\pm 4^\circ$ nesse caso.

5.1.5 Regulagem de precisão do equilíbrio de força



Fig. 54

Se outro acessório de peso diferente for colocado no cabeçote (→ "Fig. 54-1"), é preciso verificar se é necessário reajustar o equilíbrio de força.

- Conecte o novo acessório e prenda a amostra.
- Ajuste o cabeçote na altura equidistante da faixa de movimento vertical girando o volante (→ "Fig. 54").

Se o cabeçote continuar nessa exata posição, a definição está correta.

Se o cabeçote se mover, isto é, levantar ou abaixar, é preciso fazer um ajuste de precisão.

**Atenção**

Regulagem de precisão incorreta do equilíbrio de força.

Ferimento grave do operador devido ao contato com a faca e/ou dano à amostra.

- Antes de trabalhar com o aparelho, verifique sempre duas vezes se o ajuste fino do equilíbrio de força está correto.
- Se o ajuste fino não for definido corretamente, não trabalhe com o aparelho; ajuste-o novamente.
- Especialmente após trocar acessórios na cabeça do objeto, realize o ajuste do equilíbrio de força imediatamente.



Fig. 55

O equilíbrio de força é ajustado com o parafuso (→ "Fig. 55-1"), que pode ser acessado removendo-se a bandeja de detritos de corte na parte de baixo da placa de base do micrótomo. Use a chave hexagonal nº 5 (com cabo) para esse ajuste.

- Se o cabeçote se mover para baixo, gire o parafuso (→ "Fig. 55-1") aprox.1/2 no sentido horário.
- Se o cabeçote se mover para cima, gire o parafuso (→ "Fig. 55-1") aprox.1/2 no sentido anti-horário.
- Continue esse procedimento até que o cabeçote não se mova mais quando liberado.

**Dica**

Repita o procedimento de ajuste várias vezes até que o cabeçote da amostra não se mova mais.

5.2 Porta-faca GD

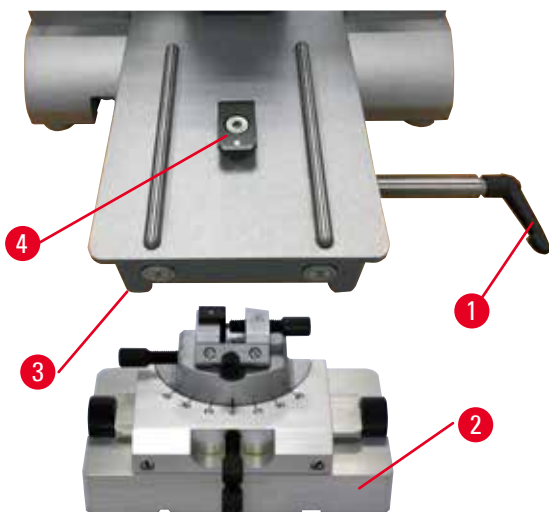


Fig. 57

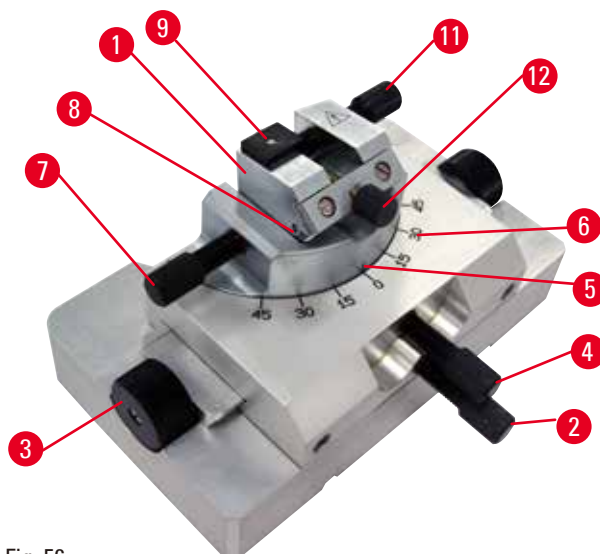


Fig. 56

O porta-faca GD foi projetado para facas de vidro e diamante. Ele foi projetado com sua própria base e, portanto, não pode ser usado com a base universal de porta-facas.

Para inserir o porta-faca GD, siga as seguintes etapas.

1. Libere a alavanca de fixação (→ "Fig. 56-1") girando-a no sentido anti-horário.
2. Insira a base do porta-faca GD (→ "Fig. 56-2") usando o entalhe (não visível na figura) no fundo da peça T (→ "Fig. 56-5") da placa base do micrótomo (→ "Fig. 56-4").
3. A base do porta-faca GD pode ser movida para trás e para frente na placa de base do micrótomo. Isso permite trazer o porta-faca GD para a posição de corte ideal em relação à amostra. Para fixar a base do porta-faca GD, gire a alavanca de fixação (→ "Fig. 56-1") no sentido horário.

Diversas opções de ajuste estão disponíveis para a porta-faca GD. O inserto inteiro (→ "Fig. 56-1") pode ser removido e trocado por outros insertos. A luz de fundo pode ser inserida no porta-faca GD. A instalação da luz de fundo é igual à descrita na seção de luzes de fundo (→ P. 92 – 6.5 Luz de fundo).

Movimento leste-oeste

1. Solte o parafuso (→ "Fig. 56-2").
2. Para mover a parte superior para a direita, vire os botões giratórios (→ "Fig. 56-3") no sentido horário; para movê-la para a esquerda, vire-os no sentido anti-horário.
3. Aperte novamente o parafuso (→ "Fig. 56-2").

Gire a parte superior 45°

1. Solte o parafuso (→ "Fig. 56-4").
2. Defina a marca de indexação (→ "Fig. 56-5") da parte superior para o valor desejado na escala (→ "Fig. 56-6").
3. Aperte novamente o parafuso (→ "Fig. 56-4").

Ajuste do ângulo de incidência

1. Solte o parafuso (→ "Fig. 56-7").
2. Use a escala angular de folga à esquerda do inserto (→ "Fig. 56-8"), mova o inserto (→ "Fig. 56-1") para o valor desejado.
3. Aperte novamente o parafuso (→ "Fig. 56-7").

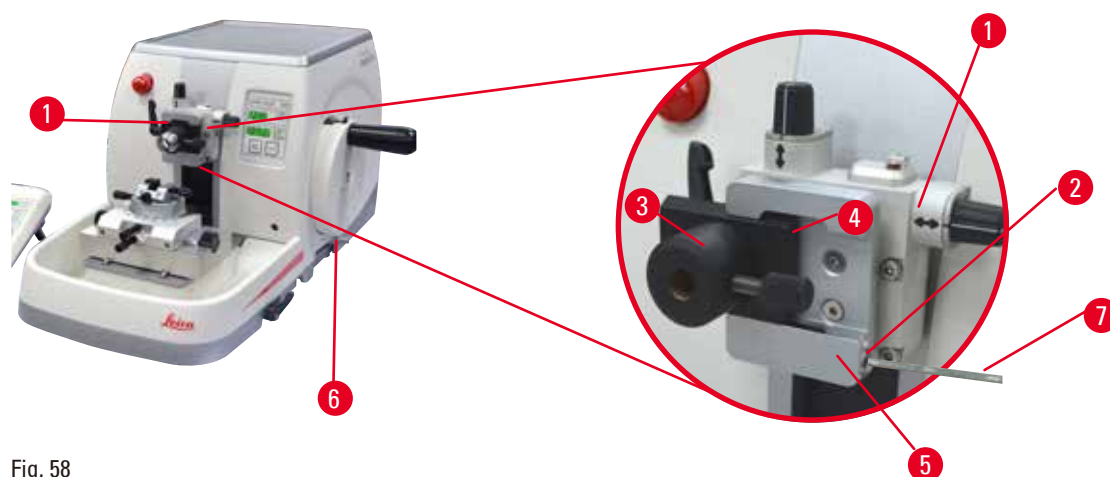
5.3 Insira a fixação de suporte de amostra EM

Fig. 58

Existem duas versões de fixações do suporte da amostra com e sem orientação, consulte (→ P. 73 – 6. Acessórios). A orientação da amostra permite a simples correção de posição da superfície da amostra quando ela está presa no lugar. É possível usar o sistema de fixação rápida (→ "Fig. 58-5") para prender todos os acessórios disponíveis para fixação da amostra (para mais informações, consulte (→ P. 73 – 6. Acessórios)).

Para isto, proceda da seguinte maneira:

1. Mova o cabeçote da amostra (→ "Fig. 58-1") para a posição superior extrema, girando o volante (→ "Fig. 58-6") e engate o mecanismo de travamento do volante.
2. Para liberar o sistema de fixação, gire o parafuso (→ "Fig. 58-2") do sistema de fixação rápida (→ "Fig. 58-5") no sentido anti-horário usando uma chave hexagonal nº 4 (→ "Fig. 58-7").
3. Empurre a guia (→ "Fig. 58-4") da fixação do suporte EM de amostra (→ "Fig. 58-3") da esquerda para o sistema de fixação rápida (→ "Fig. 58-5") o máximo possível.
4. Para apertar a fixação do suporte EM de amostra, gire o parafuso (→ "Fig. 58-2") no sentido horário até onde ele chegar.

**Dica**

Como todos os prendedores de amostra, disponíveis como acessórios, são equipados com o mesmo tipo de guia na parte de trás da fixação do suporte EM de amostra, eles são inseridos da mesma maneira descrita aqui, usando o exemplo da fixação do suporte EM de amostra.

5.4 Fixação da amostra



Atenção

O operador segura na faca/lâmina devido a um procedimento de trabalho inapropriado.

Ferimento grave ao colocar a amostra na posição caso a faca ou a lâmina tenha sido instalada antes.

- Antes de carregar a amostra na microtomia, certifique-se de que a aresta de corte foi coberta pela proteção de segurança e que o mecanismo de bloqueio do volante tenha sido ativado. Quando o operador desejar carregar a amostra, bem como inserir uma faca/lâmina, carregue sempre o bloco de amostra antes de instalar e fixar a faca/lâmina.

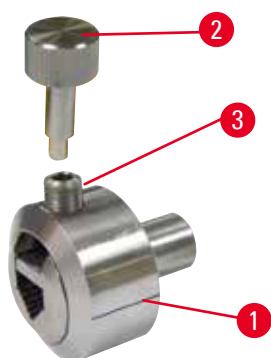


Fig. 59

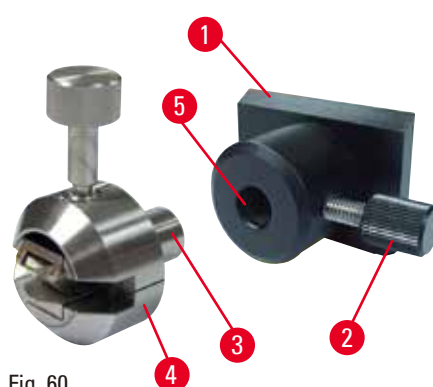


Fig. 60

O suporte EM de amostra (→ "Fig. 59-1") e o suporte de amostra EM plano (→ "Fig. 60-4") são recomendados principalmente para amostras pequenas. Você pode inserir tanto o suporte de amostra quanto a fixação do suporte de amostra no arco do segmento.

Prendendo as amostras

1. Insira a chave especial (→ "Fig. 59-2") no parafuso de fixação (→ "Fig. 59-3") do suporte de amostra e abra as garras de fixação do suporte de amostra virando a chave especial.
2. Insira a amostra.
3. Prenda a amostra virando a chave especial.

Prendendo o suporte de amostra

1. Gire o volante até que o cabeçote esteja na posição final superior.
2. Trave o volante ou ative o mecanismo de travamento do volante.
3. Abra o parafuso recartilhado (→ "Fig. 60-2") girando-o no sentido anti-horário.
4. Insira o pino (→ "Fig. 60-3") do suporte de amostra (→ "Fig. 60-4") no furo (→ "Fig. 60-5").
5. Gire o parafuso recartilhado no sentido horário para fixar o suporte de amostra.

Se a iluminação de fundo for usada, assegure-se de que o parafuso de fixação esteja apontando para cima.



Dica

Uma descrição detalhada para inserir a amostra em vários prendedores e suportes de amostra é fornecida em (→ P. 73 – 6. Acessórios).

5.5 Fixando a faca**Atenção**

Facas ou lâminas são manuseadas e/ou descartadas de forma inadequada.

Ferimento grave às pessoas devido ao contato com a faca e/ou lâmina extremamente afiada.

- Trabalhe com muito cuidado e atenção ao manusear facas e/ou lâminas.
- Use sempre roupas apropriadas (incluindo luvas resistentes a corte) ao manusear facas e/ou lâminas.
- Descarte facas e lâminas sempre em um local seguro (por exemplo, estojo da faca dedicado) e de forma apropriada para que não causem ferimentos.
- Nunca coloque uma faca com a aresta de corte voltada para cima e nunca tente segurar uma faca que esteja caindo.
- Cubra sempre a borda da faca/lâmina com o protetor de segurança antes de fixar a amostra.

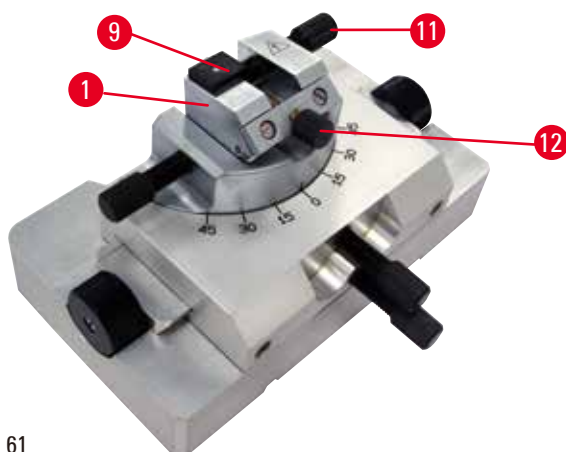


Fig. 61

Inserto para facas triangulares de vidro no porta-faca GD

O inserto para facas triangulares de vidro foi projetado para facas de vidro com largura de 6 a 12 mm. O inserto angular é usado em conjunto com facas de 6 mm de largura.

1. Solte o parafuso (→ "Fig. 61-11").
2. Insira o inserto angular (→ "Fig. 61-9") conforme mostrado.
3. Insira a faca de vidro e fixe-a com o parafuso (→ "Fig. 61-11").
4. Para estabilizar a faca durante o corte, aperte suavemente o parafuso (→ "Fig. 61-12").

Inserindo facas de diamante no porta-faca GD

O inserto (→ "Fig. 61-1") também pode ser usado para facas de diamante tratadas em banho-maria.

1. Solte o parafuso (→ "Fig. 61-11").
2. Insira a faca de diamante e fixe-a com o parafuso (→ "Fig. 61-11").
3. Aperte suavemente o parafuso (→ "Fig. 61-12").

**Dica**

Há descrições detalhadas para a inserção da faca nos porta-facas individuais em (→ P. 73 – 6. Acessórios).

5 Operação

5.6 Desbaste da amostra

5.6.1 Desbaste e operação manual



Fig. 62

- Use o botão **TRIM/SECT** para selecionar o modo **TRIM**.
- Configure a espessura de desbaste desejada.
- Solte o mecanismo de travamento do volante e a alavanca de freio do volante.
- No modo **TRIM**, use os botões de avanço aproximado para mover a amostra na direção da faca/lâmina.
- Recorte a amostra virando o volante ou
- Usando o botão **CUT MODE**, selecione o modo de operação **ROCK** e corte a amostra com movimentos de avanço e retorno do volante.
- Finalize o desbaste quando a superfície e a profundidade de corte desejadas foram alcançadas.



Atenção

Ao fazer um desbaste manual rápido e os dedos colocados entre a amostra e a faca/lâmina depois que o volante é liberado.

O operador pode se cortar e se ferir devido ao giro do volante quando ele é destravado.

- Não coloque os dedos entre a amostra e a faca/lâmina durante o desbaste e o corte.

5.6.2 Desbaste na operação motorizada



Atenção

Girando o volante no sentido anti-horário.

Ferimento de pessoas/danos à amostra.

- Não gire o volante no sentido anti-horário, isso pode causar mau funcionamento do mecanismo de travamento do volante.



Atenção

A alça do volante não está centralizada quando o modo de corte motorizado é ativado.

Ferimento grave de pessoas e/ou danos à propriedade.

- Antes de ativar o modo de corte motorizado, certifique-se sempre de ter centralizado a alça do volante.



Atenção

Seleção inadequada da velocidade de corte.

Dano à amostra.

- Ajuste sempre a velocidade de corte de acordo com a dureza da amostra. Para amostras duras, selecione sempre uma velocidade baixa.

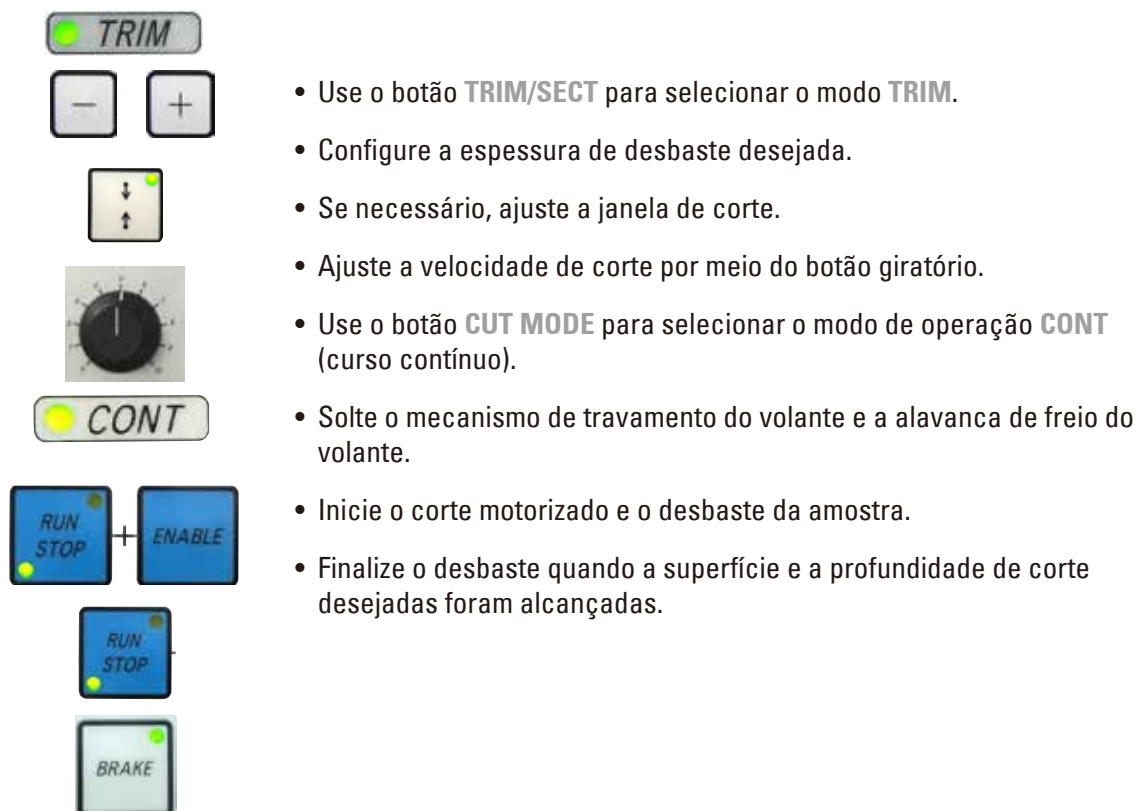


Fig. 63

5.7 Seccionamento



Atenção

Profissionais com qualificação insuficiente para trabalhar com o aparelho.

Pode ocorrer ferimento grave e/ou dano à amostra quando ela se aproxima da faca/lâmina devido às ações incorretas do operador, por exemplo, porque o cabeçote da amostra pode cair no porta-faca quando o volante é destravado.

- Certifique-se sempre de que apenas profissionais do laboratório específicos e com treinamento e qualificação suficientes operem o aparelho.
- Certifique-se sempre de que todos os funcionários do laboratório designados a operar este aparelho leram as Instruções de uso e estejam familiarizados com todas as características técnicas antes de tentar operá-lo.

5 Operação



Atenção

Falta de uso dos equipamentos de proteção individual.

Ferimento de pessoas.

- Ao trabalhar com micrótomos, sempre devem ser tomadas precauções de segurança. É obrigatório usar botas e luvas de segurança, máscara e óculos de segurança.



Atenção

Trabalho com o aparelho e uma amostra quebradiça sem as roupas de proteção apropriadas.

Ferimento grave de pessoas por farpas ao cortar a amostra quebradiça.

- Use sempre as roupas de proteção apropriadas (incluindo óculos de segurança) e trabalhe com cuidado especial ao cortar uma amostra quebradiça.



Atenção

Condições de estrutura insuficientes para o corte.

Dano à amostra ou resultados de baixa qualidade do corte, por exemplo, cortes com diferentes espessuras, comprimidos, dobrados ou removidos.

- Não continue o corte se observar resultados insuficientes nos cortes.
- Certifique-se de que todos os pré-requisitos para o corte apropriado sejam atendidos. Consulte a seção de resolução de problemas das Instruções de uso para detalhes adicionais.
- Se não houver conhecimento suficiente em relação à resolução de problemas de resultados de cortes insuficientes, consulte pessoas que tenham esse conhecimento, por exemplo, especialistas em aplicações da Leica Biosystems.



Atenção

Girando o volante no sentido anti-horário.

Ferimento de pessoas/danos à amostra

- Não gire o volante no sentido anti-horário, isso pode causar mau funcionamento do mecanismo de travamento do volante.



Atenção

Seleção inadequada da velocidade de corte.

Dano à amostra.

- Ajuste sempre a velocidade de corte de acordo com a dureza da amostra. Para amostras duras, selecione sempre uma velocidade baixa.



Atenção

No modo de seccionamento manual, o usuário corta o bloco da amostra girando o volante em uma velocidade muito alta.

Isso pode levar a uma qualidade de seccionamento ruim e até mesmo danificar a amostra.

- No modo de seccionamento manual, a velocidade de rotação do volante não deve ser superior a 60 rpm.

**Cuidado**

Após o deslocamento lateral do porta-faca/porta-lâmina, a amostra não é recolhida e aparada novamente.

Dano à amostra.

- Recolha o cabeçote da amostra e desbaste o bloco da amostra sempre após o deslocamento lateral do porta-faca/porta-lâmina.

**Cuidado**

Usar semifino de 0,25 μm para cortar um bloco de parafina.

Cortes incompletos ou tiras rompidas que podem causar danos na amostra.

- Não use semifino de 0,25 μm para cortar um bloco de parafina. Veja tabela de sugestões abaixo.

**Aviso**

Os acessórios e componentes estão sujeitos a corrosão devido à utilização de reagente ou solvente corrosivo/fortemente ácido/alcalino com o aparelho ou os acessórios, tal como soluções descalcificadas que contêm ácido, hidróxido de amónio que contém um agente alcalino, etc.

Os acessórios estão sujeitos a mau funcionamento.

- Evitar a queda de gotas de reagente ou solvente corrosivo/fortemente ácido/alcalino na superfície do aparelho ou acessórios.
- Em caso de queda de gotas de reagente ou solvente desta natureza na superfície do aparelho ou acessórios, limpar o resíduo e secar os acessórios convenientemente, o mais rapidamente possível.
- Caso seja utilizado frequentemente reagente ou solvente desta natureza, realizar uma limpeza diária completa do porta-lâmina, do prendedor universal de cassete (UCC) e outros acessórios, conforme necessário.

Meio de incorporação	Tipo da faca/lâmina	espessura mínima possível do corte
Parafina	Lâmina descartável de perfil baixo ou alto	1-2 μm
Parafina	Faca de aço reutilizável com perfil c ou d	1-2 μm
Resina	Faca de carboneto de tungstênio reutilizável com perfil c ou d	1 μm
Resina	Lâmina descartável de carboneto de tungstênio TC-65	2 μm
Resina	Faca de vidro	0,5 μm
Resina	Faca de diamante (Histo Diamond)	0,25 μm

5 Operação



Fig. 64

Sempre use uma área diferente de fio de corte para desbastar e cortar. Para fazer isso, deslize lateralmente o porta-faca/lâmina. Ao usar o porta-lâmina dois-em-um E com deslocamento lateral, basta mover o porta-lâmina lateralmente.

- Centralize a alça do volante.
- Use o botão **TRIM/SECT** para selecionar o modo **SECT**.
- Ajuste a espessura de corte apropriada ou verifique o valor selecionado.
- Dependendo da operação planejada, use o botão **CUT MODE** para selecionar um dos modos de corte motorizado, **CONT**, **SINGLE** ou **STEP**.
- Verifique o ajuste da velocidade de corte e selecione a velocidade apropriada.
- Inicie o corte motorizado.
- Pegue os cortes.

5.8 Troca da amostra ou interrupção do corte



Atenção

O volante é desbloqueado e o cabeçote da amostra cai no porta-faca/porta-lâmina.

Ferimento de pessoas/danos à amostra.

- Exceto pela fase de corte, o volante deve estar sempre travado.



Atenção

A amostra está voltada para a fase de retração.

Dano à amostra e/ou à faca/lâmina.

- Os blocos de amostra não podem ser orientados durante a fase de retração. O bloco que for orientado durante a retração e antes do próximo corte avançará o valor da retração mais a espessura de corte selecionada antes do próximo corte. Isto poderá provocar danos tanto na amostra quanto na faca/lâmina.



Atenção

A faca/lâmina não é coberta pela proteção apropriada ao cortar a amostra.

Ferimento grave de pessoas.

- Cubra sempre a borda da faca/lâmina com a proteção de segurança antes de manusear a faca/lâmina ou a fixação da amostra, antes de mudar a amostra e durante todos os intervalos de trabalho.

**Atenção**

Carregamento ou descarregamento da amostra no micrótomo sem as roupas adequadas e de forma incorreta.

O operador pode se cortar e se ferir, o que pode resultar em consequências graves.

- Use sempre luvas de segurança resistentes a corte ao manusear a amostra no micrótomo.
- Trave o volante e cubra o fio da faca com o protetor de segurança, antes de qualquer manipulação da fixação da amostra e antes de substituir a amostra.

1. Eleve a amostra até a posição superior extrema e ative o mecanismo de travamento do volante.
2. Cubra o fio da lâmina com o protetor de segurança.
3. Remova a amostra da fixação da amostra e instale uma nova amostra para continuar.
4. Antes de cortar um nova amostra, mova o cabeçote da amostra de volta para a posição traseira extrema ou na posição de memória.



Fig. 65

5.9 Término da rotina diária**Atenção**

Queda da seção da bandeja de resíduos após sua liberação.

Ferimento de pessoas.

- Trabalhe com muito cuidado ao separar a bandeja de resíduos e coloque-a em um local seguro.

**Atenção**

A faca/lâmina não foi removida quando o porta-faca/porta-lâmina foi desinstalado do micrótomo.

Ferimento grave às pessoas devido ao contato com a faca/lâmina extremamente afiada.

- Antes de desinstalar o suporte da faca/lâmina de microtomia, certifique-se sempre de liberar a faca/lâmina usando luvas resistentes a corte e armazene a faca/lâmina em um local seguro.

**Atenção**

Faca/lâmina armazenada de forma incorreta.

Ferimento grave de pessoas, devido à, por exemplo, queda inesperada.

- Armazene sempre a faca/lâmina em um local apropriado quando não estiver em uso, por exemplo, armazene-a no estojo da faca correspondente.
- Nunca coloque uma faca com a aresta de corte voltada para cima e nunca tente segurar uma faca que esteja caindo.

**Atenção**

Resíduos de parafina caem no piso e não são limpos.

Ferimento grave de pessoas, por exemplo, ao escorregar e tocar na faca/lâmina.

- Limpe sempre o resíduo de parafina antes que se espalhe e torne-se escorregadio, tornando-se um perigo.
- Use calçados apropriados.

1. Mova a amostra para a posição superior extrema, girando o volante e engate o mecanismo de travamento do volante.
2. Remova a lâmina do porta-lâmina E dois em um e insira-a no receptáculo na parte inferior do dispenser ou remova a faca do porta-faca e coloque-a de volta no estojo.
3. Remova a amostra da fixação da amostra.
4. Mova o cabeçote da amostra para a posição traseira extrema ou move para fora o porta-faca na base do porta-faca.
5. Empurre todos os resíduos para a bandeja de resíduos de corte e esvazie a bandeja.
6. Desligue o aparelho no interruptor principal.
7. Limpe o aparelho (→ P. 120 – 8.1 Limpeza do aparelho).

6. Acessórios

6.1 Conjunto de fixação dos prendedores de amostra



Dicas

Dependendo da ordem de compra, o aparelho básico já vem com fixação direcional precisa, rígida ou direcional para os prendedores de amostra que devem ser montados primeiro. Todos os prendedores de amostras são acessórios e podem ser usados em uma das três fixações para prendedores de amostra.

Antes de montar a fixação para prendedores de amostra, ative mecanismo de travamento do volante.

6.1.1 Fixação rígida para prendedores de amostra



Dicas

Somente remova o anel de borracha (→ "Fig. 66-5") depois de conectar o cabeçote do objeto.

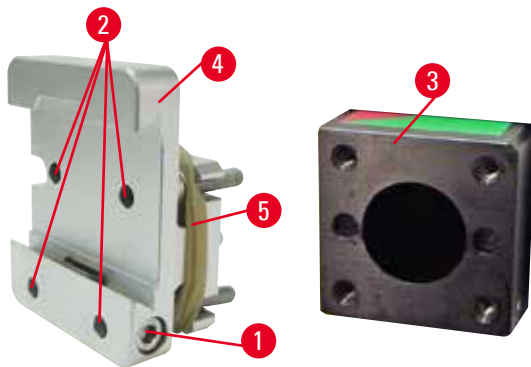


Fig. 66

Parafuse o suporte rígido para prendedores de amostra (→ "Fig. 66-4") no cabeçote da amostra (→ "Fig. 66-3").

- Remova o parafuso (→ "Fig. 66-1"), coloque a fixação do suporte de amostra (→ "Fig. 66-4") no cabeçote da amostra (→ "Fig. 66-3") a partir da frente e aperte os parafusos (→ "Fig. 66-2") com uma chave hexagonal nº 3.
- A seguir, insira o parafuso (→ "Fig. 66-1") pelo lado e aperte ligeiramente com a chave hexagonal nº 4.

6.1.2 Fixação direcional para prendedores de amostras

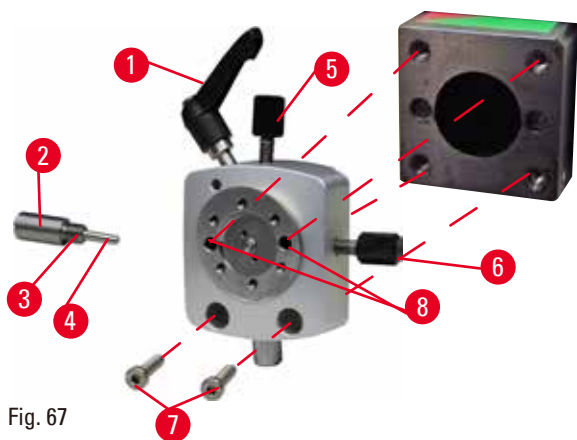


Fig. 67

- Solte o parafuso excêntrico (→ "Fig. 67-1") girando-o no sentido anti-horário.
- Solte totalmente a peça de impulso (→ "Fig. 67-2") usando uma chave de fenda e puxe-a para fora com a mola (→ "Fig. 67-3") e o pino (→ "Fig. 67-4").
- Solte completamente os parafusos de ajuste (→ "Fig. 67-5") e (→ "Fig. 67-6").
- Instale a fixação direcional para prendedores de amostra apertando os parafusos nos furos (→ "Fig. 67-8") (2 parafusos são acessíveis através dos furos) e os instale usando uma chave hexagonal nº 3. Insira os parafusos (→ "Fig. 67-7") nos furos conforme mostrado e os instale usando uma chave hexagonal nº 3.
- Insira a mola (→ "Fig. 67-3") e o pino (→ "Fig. 67-4") com o lado plano na peça de impulso (→ "Fig. 67-2"). Parafuse totalmente no dispositivo de pressão com chave de fenda de ponta chata.
- Aperte completamente os parafusos de ajuste (→ "Fig. 67-5") (→ "Fig. 67-6").

6.1.3 Fixação direcional precisa para prendedores de amostras

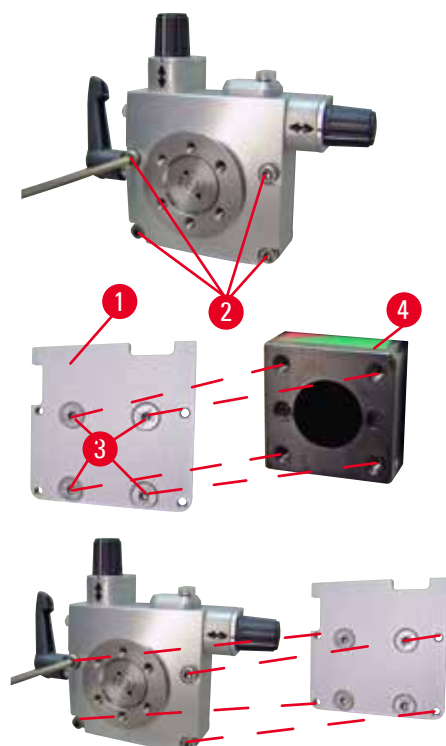


Fig. 68

- Antes de montar a fixação com orientação fina para prendedores de amostra, solte 4 parafusos (→ "Fig. 68-2") (chave hexagonal nº 3) e remova a fixação dos prendedores de amostra, com cuidado, da placa de base (→ "Fig. 68-1").
- Usando os 4 parafusos fornecidos (→ "Fig. 68-3") e a chave hexagonal nº 3, aperte a placa de base do cabeçote da amostra (→ "Fig. 68-4").
- A seguir, prenda a fixação com orientação fina para prendedores de amostra com os 4 parafusos (→ "Fig. 68-2") e a chave hexagonal nº 3 no cabeçote.

**Dicas**

Se a fixação direcional de precisão para prendedores de amostra não for usada, prenda a placa de base (→ "Fig. 68-1") e os 4 parafusos (→ "Fig. 68-3") junto com ela.

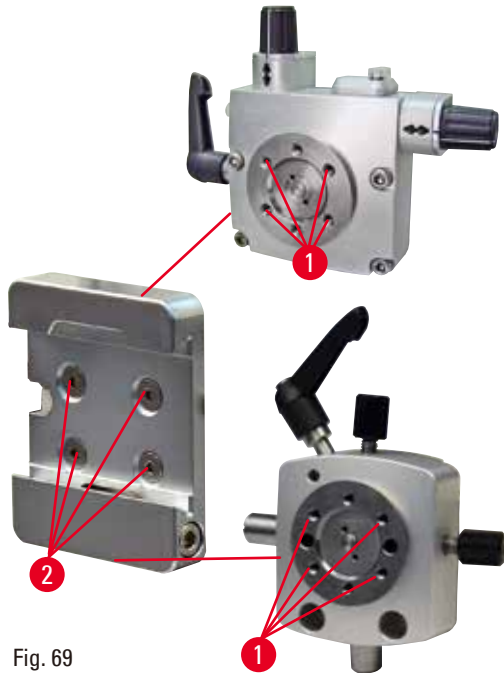
6.1.4 Sistema de fixação rápida

Fig. 69

É usado como um adaptador para uso com fixação com orientação fina para prendedores de amostra com indicadores de ponto zero ou fixação com orientação para prendedores de amostra.

Aperte os 4 parafusos (→ "Fig. 69-2") no furo (→ "Fig. 69-1") com chave hexagonal nº 2,5.

6.2 Prendedores e suportes de amostra**Dicas**

Todos os prendedores de amostra disponíveis como acessórios podem ser integrados em sua base de fixação direcional preciso, direcional ou não-direcional do suporte das amostras. Para saber como instalar os prendedores de amostra e os suportes para o sistema de fixação rápida, consulte (→ P. 63 – 5.3 [Insira a fixação de suporte de amostra EM](#)).

6.2.1 Prendedor de amostras padrão

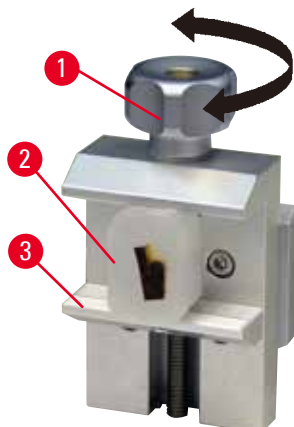


Fig. 70

O prendedor de amostras padrão está disponível em dois tamanhos: 40 x 40 mm e 50 x 55 mm. São desenhados para fixação direta de blocos retangulares. Além disso, acomodam os prendedores de folhas e o inserto em V.

- Gire o parafuso dentado (→ "Fig. 70-1") no sentido anti-horário para mover a garra móvel (→ "Fig. 70-3") para baixo.
- Monte a amostra conforme necessário (→ "Fig. 70-2").
- Gire o parafuso recartilhado (→ "Fig. 70-1") no sentido horário para levar a garra móvel para cima, contra a garra fixa, para fixar firmemente a amostra.



Atenção

Condições de estrutura insuficientes para o corte.

Dano à amostra ou resultados de baixa qualidade do corte, por exemplo, cortes com diferentes espessuras, comprimidos, dobrados ou removidos.

- Não continue o corte se observar resultados insuficientes nos cortes.
- Certifique-se de que todos os pré-requisitos para o corte apropriado sejam atendidos. Consulte a seção de resolução de problemas das Instruções de uso para detalhes adicionais.
- Se não houver conhecimento suficiente em relação à resolução de problemas de resultados de cortes insuficientes, consulte pessoas que tenham esse conhecimento, por exemplo, especialistas em aplicações da Leica Biosystems.

6.2.2 Inserto em "V"

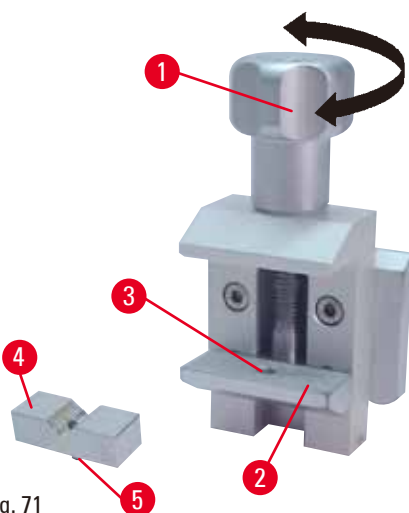


Fig. 71

O inserto em V (→ "Fig. 71-4") é instalado no furo na garra móvel inferior do prendedor de amostra padrão. Isso possibilita prender amostras redondas no prendedor padrão.

- Gire o parafuso dentado (→ "Fig. 71-1") no sentido anti-horário para mover a garra móvel (→ "Fig. 71-2") para baixo.
- Insira o pino (→ "Fig. 71-5") do inserto em V (→ "Fig. 71-4") no furo (→ "Fig. 71-3") da garra inferior (→ "Fig. 71-2").
- Monte a amostra conforme necessário.
- Gire o parafuso recartilhado (→ "Fig. 71-1") no sentido horário para levar a garra móvel com o inserto em V para cima, contra a garra fixa, para fixar firmemente a amostra.

6.2.3 Prendedores tipo 1 para folhas

O prendedor tipo 1 de folhas é adequado para prender tanto folhas muito pequenas e finas quanto amostras angulares e planas. É montado no prendedor de amostras padrão.

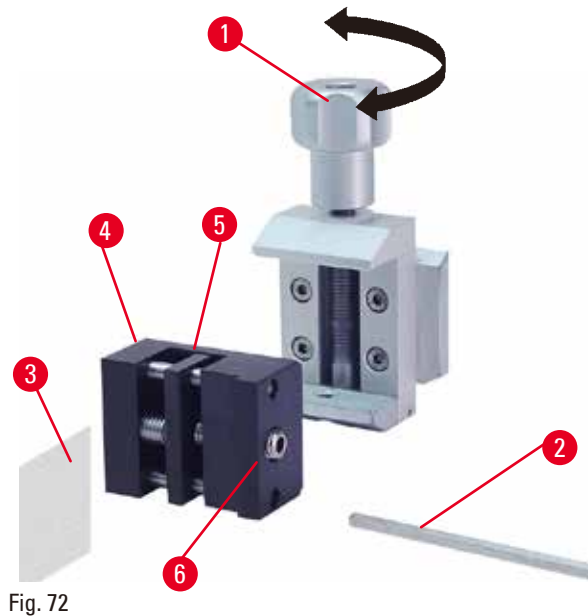


Fig. 72

Fixação das folhas

- Leve a garra móvel (→ "Fig. 72-5") para a direita, conforme a necessidade, girando o parafuso de ajuste com uma chave hexagonal nº 4 (→ "Fig. 72-2").
- Coloque a folha (→ "Fig. 72-3") entre a garra móvel (→ "Fig. 72-5") e a garra fixa (→ "Fig. 72-4").
- Para fixar a folha, parafuse a garra móvel (→ "Fig. 72-5") contra a garra fixa (→ "Fig. 72-4") usando a chave hexagonal.
- Insira o prendedor de folhas (→ "Fig. 72-6") no prendedor de amostra padrão, como se vê na figura.
- Gire o parafuso recartilhado (→ "Fig. 72-1") no sentido horário para fixar o prendedor de folha no prendedor de amostra padrão.

Fixação de amostras angulares e chatas

Para as amostras angulares, mude o parafuso de ajuste longo (→ "Fig. 73-4") pelo curto (→ "Fig. 73-5") que é fornecido com o prendedor de folhas.

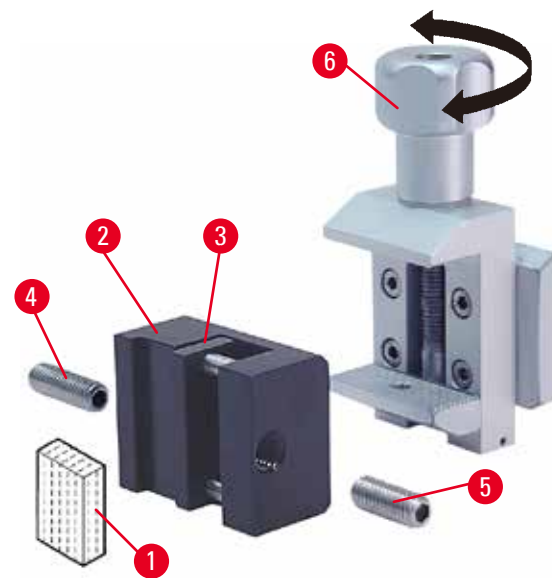


Fig. 73

- Desrosqueie o parafuso de ajuste longo (→ "Fig. 73-4") à esquerda com a chave hexagonal nº 4 (→ "Fig. 73-2").
- Aperte o parafuso de ajuste curto (→ "Fig. 73-5") no furo.
- Coloque a amostra (→ "Fig. 73-1") entre a garra móvel (→ "Fig. 73-3") e a garra fixa (→ "Fig. 73-2").
- Para fixar a amostra, parafuse a garra móvel (→ "Fig. 73-3") girando o parafuso de ajuste (→ "Fig. 73-5") contra a garra fixa (→ "Fig. 73-2").
- Insira o prendedor de folhas no prendedor de amostra padrão, como se vê na figura.
- Gire o parafuso recartilhado (→ "Fig. 73-6") no sentido horário para fixar o prendedor de folha no prendedor de amostra padrão.

6.2.4 Prendedor universal de cassetes



Atenção

Condições de estrutura insuficientes para o corte.

Dano à amostra ou resultados de baixa qualidade do corte, por exemplo, cortes com diferentes espessuras, comprimidos, dobrados ou removidos.

- Não continue o corte se observar resultados insuficientes nos cortes.
- Certifique-se de que todos os pré-requisitos para o corte apropriado sejam atendidos. Consulte a seção de resolução de problemas das Instruções de uso para detalhes adicionais.
- Se não houver conhecimento suficiente em relação à resolução de problemas de resultados de cortes insuficientes, consulte pessoas que tenham esse conhecimento, por exemplo, especialistas em aplicações da Leica Biosystems.

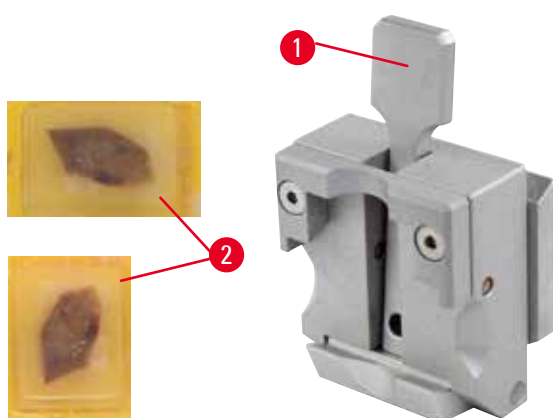


Fig. 74

Os cassetes Leica Biosystems com dimensões mínimas de 39,8 x 28 mm e dimensões máximas de 40,9 x 28 mm devem ser presos no prendedor universal de cassetes (UCC) horizontalmente, bem como na vertical.

- Puxe a alavanca (→ "Fig. 74-1") em direção ao operador.
- Monte o cassete (→ "Fig. 74-2") horizontal ou verticalmente, conforme a necessidade.
- Para fixar o cassete, solte a alavanca (→ "Fig. 74-1").



Atenção

A borda rompida remanescente do cassete pode levar à má qualidade do corte devido à fixação insegura.

Ferimento grave de pessoas.

- Ao usar um cassete cuja tampa é moldada, certifique-se de que a borda esquerda quebrada ao remover a tampa não impeça que a amostra de ser firmemente presa – se necessário, a amostra deve ser presa horizontalmente.



Cuidado

Ao usar cassetes de paredes finas, eles se deformam, ficam precariamente fixos na posição ou podem apresentar outros problemas devido ao sistema de fixação.

Dano à amostra.

- Cuidado ao usar cassetes de paredes finas. Certifique-se de que os cassetes de paredes finas estejam devidamente fixados no lugar.
- Se o usuário tentar prender o cassete e perceber que não está bem seguro no lugar, um prendedor mais estável deve ser usado.



Cuidado

Os depósitos de parafina na parte externa do cassete podem fazer o prendedor universal de cassetes ficar sujo.

A sujeira impede o cassete de uma fixação segura e pode levar a seções muito grossas ou finas, vibração dentro da seção e, no pior dos casos, causar danos à amostra.

- Antes do seccionamento, o usuário deve verificar se a amostra está presa de maneira segura.
- Remova os depósitos de parafina do prendedor universal de cassete.

6.2.5 Prendedor de cassetes super

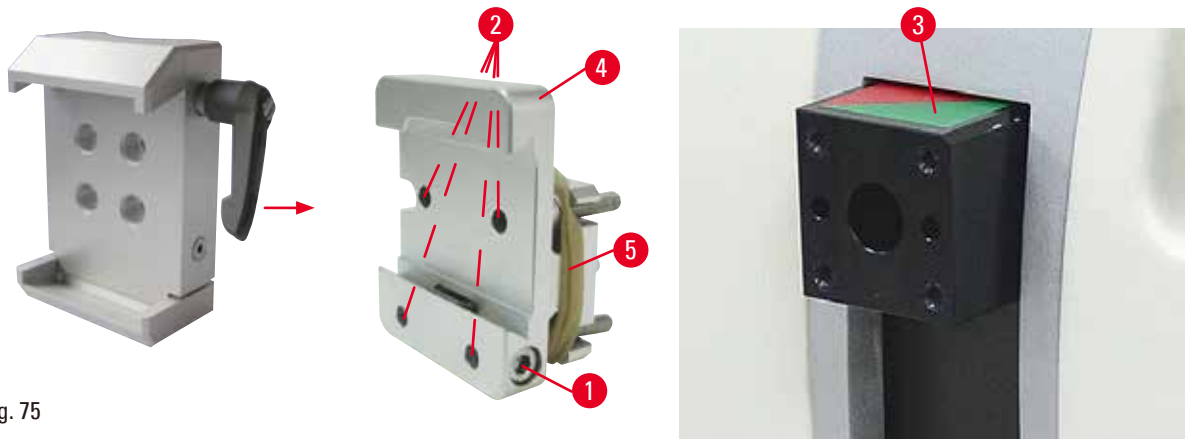


Fig. 75

Montagem do prendedor para cassete super



Dicas

Remova o anel de borracha (→ "Fig. 75-5") somente após ter prendido a fixação rígida para prendedores de amostra no cabeçote do objeto.

O prendedor para cassete super deve ser usado, de preferência, com a fixação rígida para prendedores de amostra.

Para isto, proceda da seguinte maneira:

- Parafuse a fixação rígida para prendedores de amostra (→ "Fig. 75-4") no cabeçote da amostra (→ "Fig. 75-3"): Remova o parafuso (→ "Fig. 75-1"), coloque a fixação rígida para prendedores de amostra (→ "Fig. 75-4") no cabeçote da amostra (→ "Fig. 75-3") pela frente e aperte os parafusos (→ "Fig. 75-2") com uma chave hexagonal nº 3. Em seguida, insira o parafuso (→ "Fig. 75-1") pela lateral e aperte-o ligeiramente com uma chave hexagonal nº 4.
- Insira o prendedor de cassete super pelo lado esquerdo na guia do tipo rabo de andorinha da fixação rígida para prendedores de amostra e aperte o parafuso (→ "Fig. 75-1").



Cuidado

Ao usar o prendedor de cassete super, sua orientação não é ajustada para a posição "0" quando a fixação direcional para os grampos de amostra é usada com a base do porta-faca rígido ou quando é instalada iluminação na parte de trás.

O aparelho pode apresentar mau funcionamento.

- A orientação precisa estar na posição "0" e a tampa da iluminação de fundo precisa ser removida.
- NUNCA use o prendedor para cassete super com iluminação de fundo.
- O sistema de equilíbrio de força precisa ser ajustado ao usar o prendedor de cassete super.

6.2.6 Suporte para amostras redondas

O suporte para amostras redondas destina-se a acomodar amostras cilíndricas.

Existem inserções para amostras de 6, 15 e 25 mm de diâmetro.

O suporte para amostras redondas pode ser montado na fixação rígida para prendedores de amostra ou fixações direcionais precisas ou fixações direcionais para prendedores de amostra com o sistema de fixação rápida.

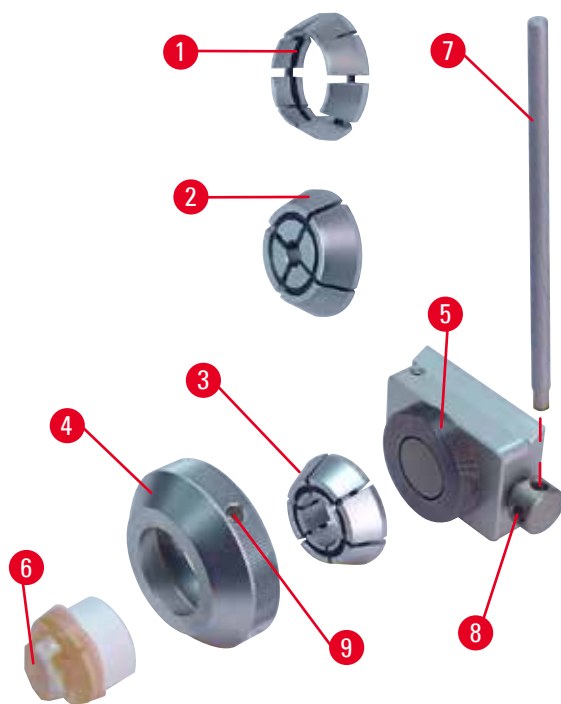


Fig. 76

- Para montar o inserto necessário (→ "Fig. 76-1") ou (→ "Fig. 76-2") ou (→ "Fig. 76-3"), gire o anel de fixação (→ "Fig. 76-4") no sentido anti-horário e remova-o.
- Coloque a inserção necessária no anel de fixação (→ "Fig. 76-4") e aperte o anel de fixação na rosca (→ "Fig. 76-5") girando-o no sentido horário.
- Monte a amostra (→ "Fig. 76-6") e fixe-a girando o anel de fixação (→ "Fig. 76-4") no sentido horário usando o pino (→ "Fig. 76-7") inserido no furo (→ "Fig. 76-8").
- Para orientar a amostra inserida, coloque o pino (→ "Fig. 76-7") no furo (→ "Fig. 76-8") e gire-o no sentido anti-horário para soltar o prendedor. Agora, é possível girar a amostra de modo que o lado desejado fique voltado para cima.
- Para travar na posição escolhida, aperte o furo (→ "Fig. 76-8") girando o pino (→ "Fig. 76-7") no sentido horário. Remova o pino.

6.3 Base de porta-faca e porta-faca



Fig. 77

Os cabos de plástico de todas as alavancas de fixação do aparelho e os porta-facas podem ser girados para a posição que seja mais conveniente para o usuário.

Puxe o cabo (→ "Fig. 77-1") para fora da alavanca, mantenha-o nessa posição e gire-o para a posição desejada. Ele travará automaticamente quando liberado.

6.3.1 Base de porta-faca, sem recurso de movimento lateral



Fig. 78

Reposicionamento da base do porta-faca

A base inteira do porta-faca (rígida) (→ "Fig. 78-2") pode ser movida para a frente e para trás na placa de base do micrótomo.

Esse deslocamento vertical permite levar o porta-faca para a posição de corte ideal com relação à amostra.

- Para soltar, gire a alavanca de fixação (→ "Fig. 78-1") ao lado direito da placa de base do micrótomo no sentido anti-horário.
- Reposicione o porta-faca junto com a base do porta-faca para frente e para trás, conforme for adequado.
- Prenda o mecanismo de fixação virando a alavanca (→ "Fig. 78-1") em sentido horário.

6.3.2 Porta-faca tipo E-TC



Atenção

A faca/lâmina é instalada antes do porta-faca/porta-lâmina e a base do porta-faca/porta-lâmina serem instalados no aparelho.

Ferimento grave às pessoas devido ao contato com a faca e/ou lâmina extremamente afiada.

- Antes de inserir a faca/lâmina, o porta-faca/porta-lâmina e a base do porta-faca/porta-lâmina devem ser instalados no micrótomo.

O porta-faca E-TC (→ "Fig. 79") é destinado às lâminas de carboneto de tungstênio descartáveis Leica TC-65.

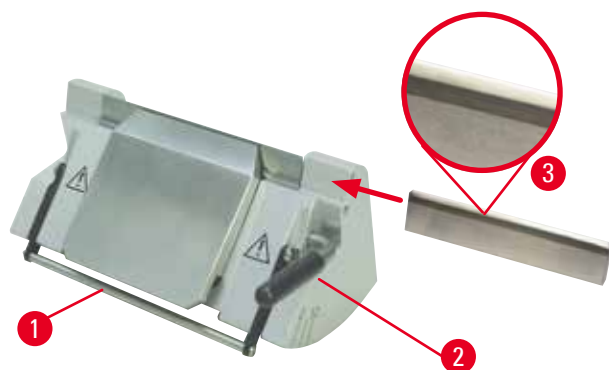


Fig. 79

Inserção de lâmina, porta-faca E-TC

- Dobre a proteção de segurança (→ "Fig. 79-1") para baixo.
- Para inserir a lâmina, gire a alavanca de fixação direita (→ "Fig. 79-2") no sentido anti-horário.
- Insira a lâmina pelo lado, com cuidado. Certifique-se de que o lado brilhante esteja voltado para você e de que a lâmina esteja presa em paralelo com a borda superior da placa de pressão.
- Para fixar a lâmina, gire a alavanca de fixação (→ "Fig. 79-2") no sentido horário.

6.3.3 Porta-lâmina E dois em um

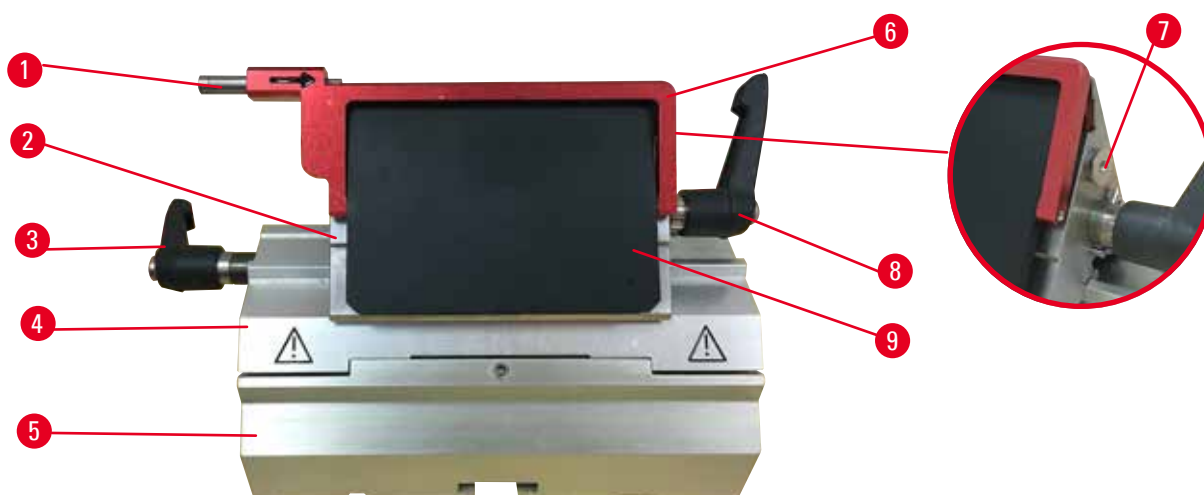


Fig. 80

1	Ejetor da lâmina	6	Proteção de segurança
2	Parte superior da fixação	7	Parafuso
3	Alavanca de fixação (esquerda)	8	Alavanca de fixação (direita)
4	Arco do segmento	9	Placa de pressão
5	Base do porta-lâmina		

O porta-lâmina 2 em 1 otimizado para o usuário com lâminas descartáveis Leica Biosystems: lâminas de perfil baixo (C x A x L):

(80 +/-0,05) mm x (8 +/- 0,1) mm x (0,254 +/-0,008) mm;

lâminas de perfil alto (C x A x L):

(80 +/-0,05) mm x (14 +/-0,15) mm x (0,317 +/-0,005) mm.

O porta-lâmina E dois em um tem uma função de deslocamento lateral, de forma que toda a largura da lâmina pode ser usada. Ele é equipado com um ejetor de lâmina para que ela possa ser removida com segurança após o uso. A placa de pressão é substituível.



Dicas

As alavancas de fixação no porta-lâmina E dois em um não são intercambiáveis. As duas alavancas de fixação (→ "Fig. 80-8") (→ "Fig. 80-3") precisam ficar na posição mostrada todas as vezes, porque, senão, podem ocorrer mau funcionamento do porta-lâmina E dois em um.

A alavanca de fixação da lâmina (→ "Fig. 80-8") fica do lado direito, a alavanca de fixação para o deslocamento lateral (→ "Fig. 80-3") fica do lado esquerdo.

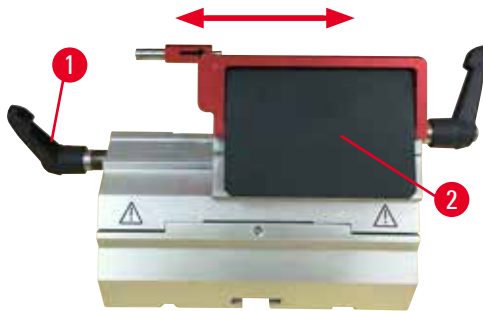


Fig. 81

Deslocamento lateral

O recurso de movimento lateral do porta-lâmina dois-em-um E permite o uso de todo o comprimento da lâmina, movendo lateralmente a parte superior do prendedor lateralmente. Há três posições de parada pré-definidas (esquerda, central, direita) que correspondem à largura de um cassete padrão e que podem ser usadas, se desejado.

- Para soltar o prendedor, gire a alavanca (→ "Fig. 81-1") no lado esquerdo do porta-lâmina dois-em-um E no sentido anti-horário.
- Mova a parte superior da fixação (→ "Fig. 81-2") lateralmente.
- Para fixar, gire a alavanca (→ "Fig. 81-1") no sentido horário.

Insira o porta-lâmina E dois em um

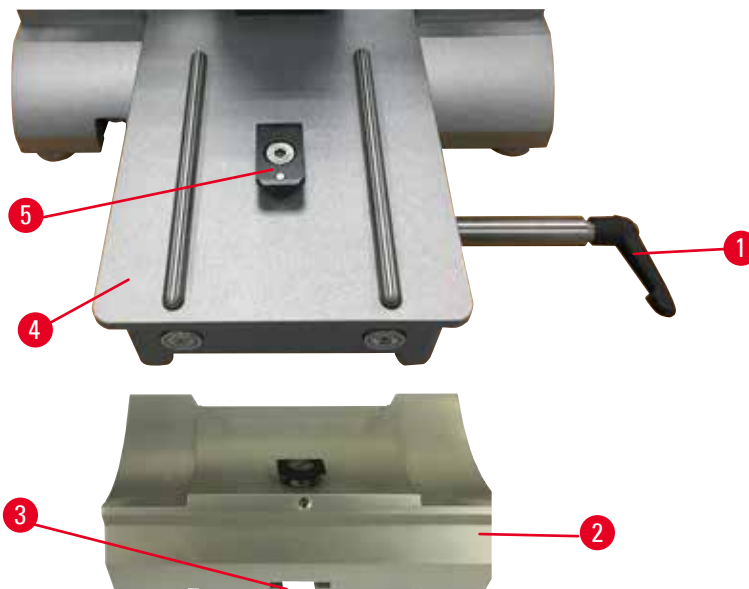


Fig. 82

1. Libere a alavanca de fixação (→ "Fig. 82-1") girando-a no sentido anti-horário.
2. Insira a base do porta-lâmina (→ "Fig. 82-2") usando o entalhe (→ "Fig. 82-3") no fundo da peça T (→ "Fig. 82-4") da placa base do micrótomo (→ "Fig. 82-5").

6 Acessórios

3. A base do porta-lâmina pode ser movida para trás e para frente na placa de base do micrótomo. Isso permite trazer o porta-faca dois-em-um E para a posição de corte ideal em relação à amostra. Para fixar a base do porta-faca, gire a alavanca de fixação no sentido horário.

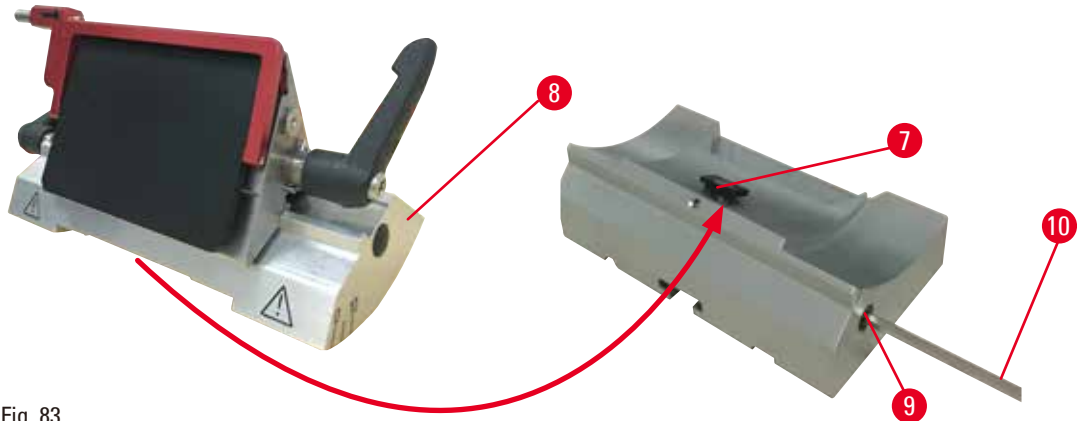


Fig. 83

4. Solte o parafuso excêntrico (→ "Fig. 83-9") usando a chave hexagonal nº 4 (→ "Fig. 83-10").
5. Coloque o porta-lâmina E dois em um (→ "Fig. 83-8") com a ranhura inferior na peça T (→ "Fig. 83-7") da base do porta-faca.
6. Para prender, reaperte o parafuso excêntrico.

Ajuste do ângulo de incidência

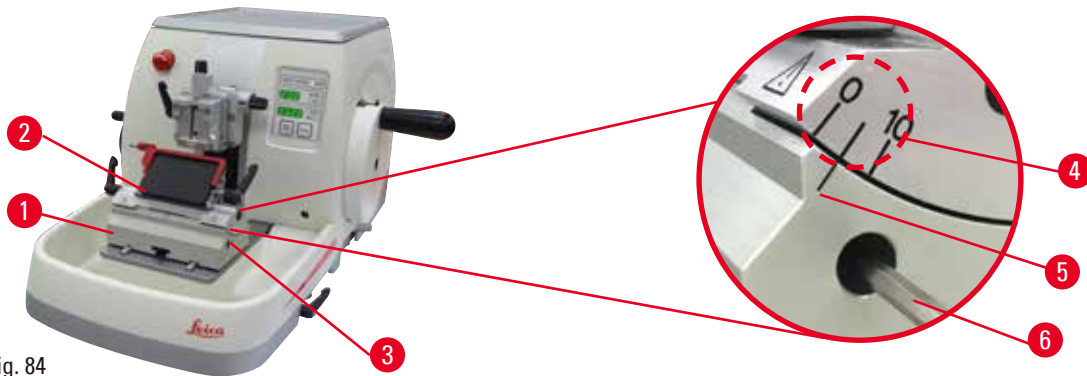


Fig. 84

As marcas de indexação (0°, 5° e 10°) para ajuste do ângulo de incidência (→ "Fig. 84-4") estão localizadas do lado direito do porta-lâmina E dois em um (→ "Fig. 84-2"). Há também uma marca de indexação (→ "Fig. 84-5") no lado direito da base do porta-lâmina (→ "Fig. 84-1") que serve como um ponto de referência ao ajustar o ângulo de incidência.

1. Solte o parafuso (→ "Fig. 84-3") usando uma chave hexagonal nº 4 (→ "Fig. 84-6") até que o porta-lâmina E dois em um possa ser movido.

- Mova o porta-lâmina E dois em um até que a marca indicadora do ângulo de incidência desejado coincida com a linha de referência na base do porta-lâmina. Detalhe ampliado (→ "Fig. 84") mostrando ajuste de um ângulo de incidência de 5°.



Dicas

A configuração do ângulo de folga recomendado para o porta-faca dois-em-um E é de aprox. 2,5° - 5°.

- Mantenha o porta-faca dois-em-um E nessa posição e reaperte o parafuso (→ "Fig. 84-3") para fixação.

Fixação da lâmina descartável



Atenção

Facas ou lâminas são manuseadas e/ou descartadas de forma inapropriada.

Ferimento grave às pessoas devido ao contato com a faca e/ou lâmina extremamente afiada.

- Trabalhe com muito cuidado e atenção ao manusear facas e/ou lâminas.
- Use sempre roupas apropriadas (incluindo luvas resistentes a corte) ao manusear facas e/ou lâminas.
- Descarte facas e lâminas sempre em um local seguro (por exemplo, estojo da faca dedicado) e de forma apropriada para que não causem ferimentos.
- Nunca coloque uma faca com a aresta de corte voltada para cima e nunca tente segurar uma faca que esteja caindo.
- Cubra sempre a borda da faca/lâmina com o protetor de segurança antes de fixar a amostra.



Atenção

O operador instala duas facas e/ou lâminas no porta-faca e/ou porta-lâmina.

Ferimento grave às pessoas devido ao contato com a faca e/ou lâmina extremamente afiada.

- Não fixe duas facas/lâminas no porta-faca/porta-lâmina. Instale a faca/lâmina no centro do porta-faca/porta-lâmina. As facas/lâminas não devem exceder a borda do porta-faca/porta-lâmina.



Atenção

Lâmina muito espessa ou fina usada no porta-lâmina 2 em 1.

Amostra deteriorada.

- NUse uma lâmina com espessura máxima inferior a 0,322 mm e espessura mínima acima de 0,246 mm.
- A lâmina compatível recomendada é indicada em Acessórios opcionais (→ P. 73 – 6. Acessórios).



Atenção

A lâmina não é instalada de forma totalmente paralela à borda superior da placa de pressão devido ao excesso de parafina, insertos sujos, etc.

Ao fazer uso da função de movimento lateral, a não instalação da lâmina em paralelo à placa de pressão pode levar a baixos resultados de corte. Se o corte, por exemplo, é muito grosso ou fino, na pior das situações, a amostra poderá ser danificada pelas vibrações no corte.

- Não continue o seccionamento ao obter resultados de corte insatisfatórios.
- Reinstale a lâmina e certifique-se de que está paralela à borda superior da placa de pressão.
- Verifique sempre o paralelismo entre a lâmina e a placa de pressão após mover a lâmina usando a função de movimento lateral.
- Certifique-se de que não há resíduos de parafina e que o inserto está limpo antes do uso.

Inserção de lâminas de perfil alto

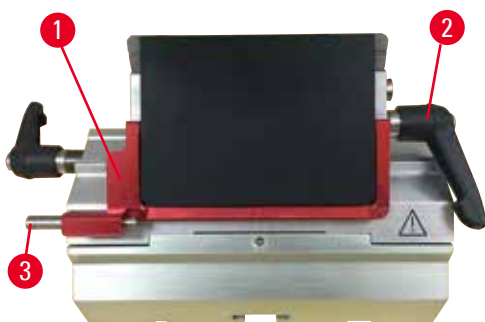


Fig. 85

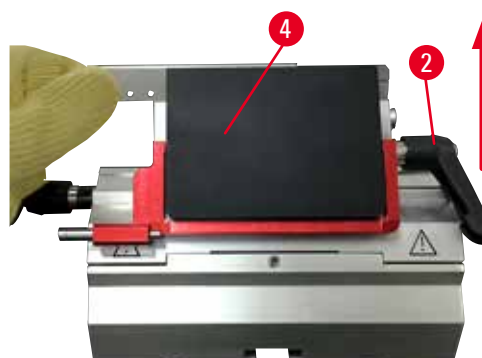


Fig. 86

1. Abaixe a proteção de segurança (→ "Fig. 85-1").
2. Para inserir a lâmina, gire a alavanca de fixação direita (→ "Fig. 85-2") no sentido anti-horário.
3. Empurre cuidadosamente a lâmina pela parte superior ou pela lateral. Certifique-se de que a lâmina esteja posicionada no centro e, ainda mais importante, em paralelo com a borda superior da placa de pressão (→ "Fig. 86-4").
4. Para fixar a lâmina, gire a alavanca de fixação (→ "Fig. 86-2") no sentido horário.

Inserção de lâminas de perfil baixo



Fig. 87



Fig. 88

Ao usar lâminas de perfil baixo, o inserto (→ "Fig. 88-1") para lâminas de perfil baixo deve primeiro ser posicionado no porta-lâmina E dois em um e certifique-se de que a borda inferior do inserto se encaixe completamente com a ranhura do porta-lâmina.

Dois ímãs são conectados à traseira do inserto (→ "Fig. 87-1"). Eles ficam longe do operador (em direção à placa de pressão traseira) depois que o inserto for inserido com as bordas arredondadas voltadas para cima. Certifique-se de que o inserto esteja totalmente pressionado para baixo e permita que a lâmina se apoie paralela à aresta de corte – se isto não for feito corretamente, há risco de dano à amostra.

Insira a lâmina conforme descrito (para a lâmina de perfil alto) (→ P. 86 – Inserção de lâminas de perfil alto).

Remoção das lâminas



Fig. 89



Fig. 90

1. Gire a alavanca de fixação no sentido anti-horário (→ "Fig. 89-2").
2. Empurre o pino (→ "Fig. 89-3") no ejetor da lâmina.



Dicas

Use o ejetor de lâmina para ejetá-la com segurança.

3. Abaixe a proteção de segurança (→ "Fig. 90-1"). Use a escova magnética (→ "Fig. 90-4") para remover a lâmina do lado direito e para fora.

Uma vez que a lâmina foi removida do porta-lâmina dois-em-um E, ela é disposta no recipiente de lâmina usado na parte de baixo do dispensador de lâmina (→ "Fig. 91").



Fig. 91



Atenção

Facas ou lâminas são manuseadas e/ou descartadas de forma inadequada.

Ferimento grave às pessoas devido ao contato com a faca e/ou lâmina extremamente afiada.

- Trabalhe com muito cuidado e atenção ao manusear facas e/ou lâminas.
- Use sempre roupas apropriadas (incluindo luvas resistentes a corte) ao manusear facas e/ou lâminas.
- Descarte facas e lâminas sempre em um local seguro (por exemplo, estojo da faca dedicado) e de forma apropriada para que não causem ferimentos.
- Nunca coloque uma faca com a aresta de corte voltada para cima e nunca tente segurar uma faca que esteja caindo.
- Cubra sempre a borda da faca/lâmina com o protetor de segurança antes de fixar a amostra.

6.3.4 Porta-faca E com calha para água para lâminas de perfil baixo



Fig. 92

O porta-faca tipo E com uma bacia de água (→ "Fig. 92") destina-se apenas a lâminas de perfil baixo com as seguintes dimensões de lâmina (C x A x L):
(80 +/-0,05) mm x (8 +0/- 0,1) mm x
(0,254 +/-0,008) mm.

A proteção de segurança no porta-faca E consiste em uma alça dobrável vermelha (→ "Fig. 92-1"). Para cobrir a aresta de corte, dobre a alça de proteção de segurança (→ "Fig. 92-1") no sentido horário, conforme ilustrado na figura.



Dicas

As alavancas de fixação no porta-faca não são intercambiáveis. As duas alavancas de fixação (→ "Fig. 92-2") e (→ "Fig. 92-3") precisam ficar na posição mostrada todas as vezes, do contrário, podem ocorrer maus funcionamentos isolados do porta-faca.

A alavanca de fixação da lâmina (→ "Fig. 92-2") fica do lado direito, a alavanca de fixação para o deslocamento lateral (→ "Fig. 92-3") fica do lado esquerdo.



Fig. 93

Uso

Cortes de parafina delgados flutuando (por exemplo, para procedimento de imunocoloração subsequentes) na superfície da água.

O recipiente é cheio com água destilada ou desionizada até a lâmina. Depois do desbaste, remova os detritos de corte do recipiente e crie os cortes a serem preparados.

Os cortes que flutuam na superfície da água podem ser coletados com a lâmina de vidro.

6.3.5 Porta-faca tipo N/NZ

Os porta-facas N e NZ são próprios para facas convencionais de aço e de carboneto de tungstênio, perfis c e d, com até 16 cm de comprimento. O recurso de ajuste de altura integrado permite usar também facas que foram afiadas várias vezes.

- Porta-faca tipo N (→ "Fig. 94"): Para facas convencionais de até 16 cm de comprimento.
- Porta-faca tipo NZ (→ "Fig. 95"): Para facas convencionais dobráveis e de carboneto de tungstênio com até 16 cm de comprimento. A placa de pressão da faca (→ "Fig. 95-7") fornece estabilidade extrema e possibilita total utilização do comprimento da faca.

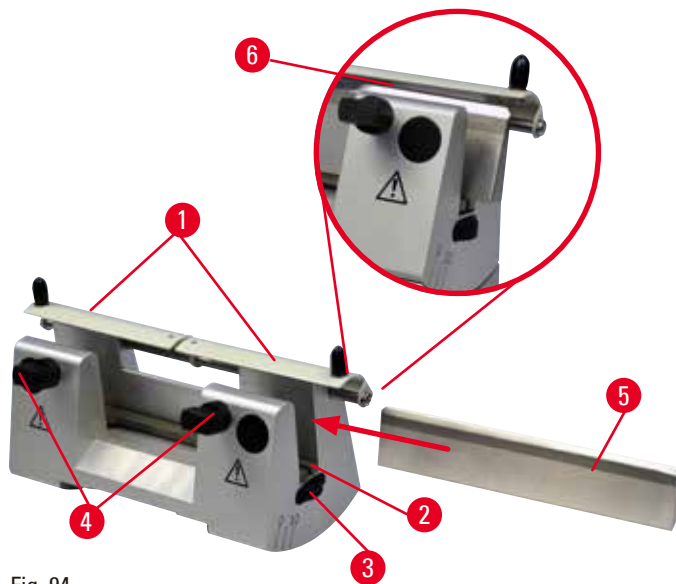


Fig. 94



Fig. 95

Montagem da barra de suporte de faca

- Empurre a proteção de segurança (→ "Fig. 94-1") para o centro.
- Ajuste a barra de apoio da faca (→ "Fig. 94-2") nos parafusos de ajuste de altura. As extremidades achatadas dos parafusos de ajuste de altura devem ficar nas fendas localizadas em cada extremidade da barra de suporte de faca.



Atenção

A faca/lâmina é instalada antes do porta-faca/porta-lâmina e a base do porta-faca/porta-lâmina serem instalados no aparelho.

Ferimento grave às pessoas devido ao contato com a faca e/ou lâmina extremamente afiada.

- Antes de inserir a faca/lâmina, o porta-faca/porta-lâmina e a base do porta-faca/porta-lâmina devem ser instalados no micrótomo.

Inserção da faca

- Gire as porcas recartilhadas (→ "Fig. 94-3") localizadas à direita e à esquerda do porta-faca para frente em direções opostas, abaixando a barra de suporte de faca até a posição a mais inferior possível, garantindo assim que o fio da faca não seja danificado ao inserir a faca.
- Desrosqueie os parafusos de fixação (→ "Fig. 94-4") (gire no sentido anti-horário) até que a faca possa ser inserida com segurança.
- Segure a faca (→ "Fig. 94-5") pela base e insira-a com cuidado, pelo lado, como mostra a figura, com o fio voltado para cima.



Fig. 96

Ambos os lados da faca de perfil c (→ "Fig. 96-1") podem ser inseridos, ao passo que a face brilhante da faca de perfil d (→ "Fig. 96-2") deverá estar voltada para o operador. A inserção incorreta da faca danificará a amostra e a faca.

Ajuste da altura da faca

Ao ajustar a altura da faca, o fio da faca deve ser posicionado o mais exatamente possível no centro real de rotação do porta-faca. A borda (→ "Fig. 94-6") das garras de fixação posteriores serve como referência de posicionamento para o ajuste correto da altura da faca.

- Gire as porcas recartilhadas (→ "Fig. 94-3") uniformemente e para trás, até que a lâmina da faca esteja paralela às marcas nas bordas (→ "Fig. 94-6") das garras de fixação traseiras.
- Para fixar a faca (→ "Fig. 94-5") aperte uniformemente os dois parafusos (→ "Fig. 94-4") de fixação da faca para dentro (gire no sentido horário).

Posicionamento lateral da faca

- Empurre a proteção de segurança (→ "Fig. 94-1") para o centro.
- Solte os parafusos (→ "Fig. 94-4") girando-os no sentido anti-horário.
- Empurre a faca (→ "Fig. 94-5") para a esquerda ou para a direita, conforme a necessidade.
- Após o reposicionamento da faca, ajuste a altura da faca (→ P. 90 – Ajuste da altura da faca), depois aperte o parafuso de fixação (→ "Fig. 94-4") localizado na lateral, girando-o no sentido horário para fixar a faca (→ "Fig. 94-5").



Cuidado

Após o deslocamento lateral do porta-faca/porta-lâmina, a amostra não é recolhida e aparada novamente.

Dano à amostra.

- Recolha o cabeçote da amostra e desbaste o bloco da amostra sempre após o deslocamento lateral do porta-faca/porta-lâmina.

6.4 Bandeja de resíduos de corte



Fig. 97

Empurre a bandeja de resíduos de corte (→ "Fig. 97-1") a partir da frente da placa base do micrótomo (→ "Fig. 97-2") até que ela fique presa na posição por dois imãs (→ "Fig. 97-3") (na frente da placa de base do micrótomo).

6 Acessórios

6.5 Luz de fundo



Dicas

A luz de fundo não pode ser usada com a base do porta-lâmina do porta-lâmina dois-em-um E.

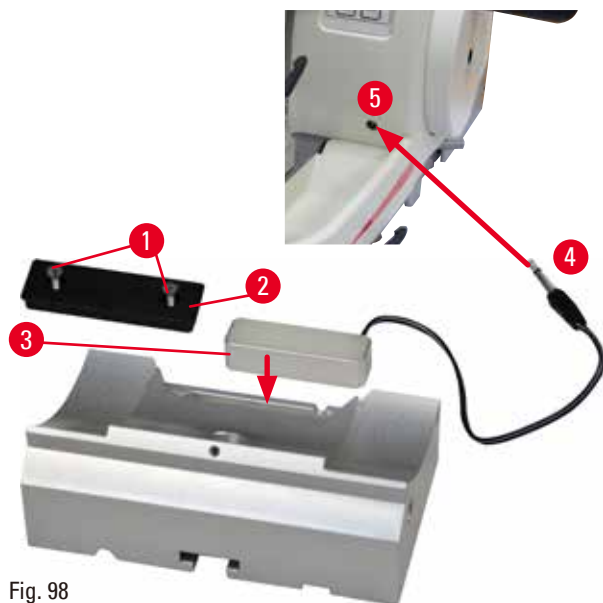


Fig. 98

- Remova os dois parafusos (→ "Fig. 98-1") usando a chave de fenda e remova a placa de cobertura (→ "Fig. 98-2").
- Insira a luz de fundo (→ "Fig. 98-3") no recesso na parte de trás da base do porta-faca.
- Conexão do plugue (→ "Fig. 98-4") da luz e fundo na tomada (→ "Fig. 98-5") no aparelho.



Cuidado

Ao usar o prendedor de cassete super, sua orientação não é ajustada para a posição "0" quando a fixação direcional para os grampos de amostra é usada com a base do porta-faca rígido ou quando é instalada iluminação na parte de trás.

O aparelho pode apresentar mau funcionamento.

- A orientação precisa estar na posição "0" e a tampa da iluminação de fundo precisa ser removida.
- NUNCA use o prendedor para cassete super com iluminação de fundo.
- O sistema de equilíbrio de força precisa ser ajustado ao usar o prendedor de cassete super.

6.6 Bandeja superior



Fig. 99

A bandeja superior é montada no exaustor do micrótomo. A marca (→ "Fig. 99-1") na bandeja superior e no exaustor ajudam a orientar a instalação da bandeja superior.

A bandeja superior serve para armazenar os utensílios usados durante o corte, assim como as amostras cortadas.

6.7 Charriot de microscópio universal



Dicas

Desembale todos os acessórios e verifique sua integridade.

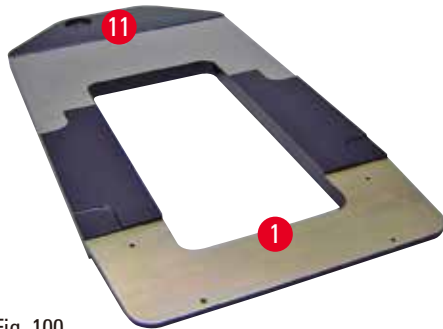


Fig. 100



Fig. 101

- (→ "Fig. 100-1"), Placa de base com furação (→ "Fig. 100-11")
- (→ "Fig. 101-2"), Coluna vertical com prisioneiro tamanho 8 (→ "Fig. 101-12") e arruela de trava (→ "Fig. 101-13")
- (→ "Fig. 101-3"), Braço horizontal com barra transversal (→ "Fig. 101-14") e anel de apoio (→ "Fig. 101-15")
- (→ "Fig. 101-4"), Placa de suporte, grande (para HistoCore BIOCUT R, MULTICUT R, AUTOCUT R e NANOCUT R)
- (→ "Fig. 101-5"), Placa de suporte, pequena (para NANOCUT)
- (→ "Fig. 101-6"), chave hexagonal nº 3
- (→ "Fig. 101-7"), 4 parafusos chanfrados para instalação da placa de suporte
- (→ "Fig. 101-8"), chave hexagonal nº 8



Fig. 102

Montagem do charriot de microscópio universal

- Conecte a placa de base. Selecione a placa de base grande (→ "Fig. 101-5") ou pequena (→ "Fig. 101-4"), dependendo do micrótomo a ser usado. Conecte a placa de apoio à placa de base com os 4 parafusos chanfrados (→ "Fig. 101-7") com a chave hexagonal nº 3 (→ "Fig. 101-6").



Fig. 103

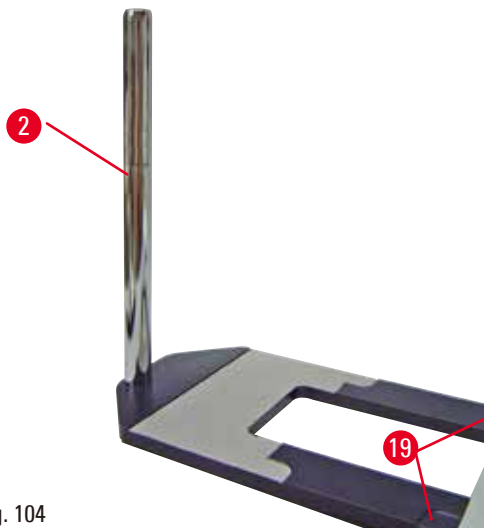


Fig. 104

- Conecte a coluna vertical. Insira o prisioneiro (→ "Fig. 103-12") no furo da placa de base pela parte de baixo. Coloque a arruela de trava (→ "Fig. 103-13") no prisioneiro pela parte de cima. Enrosque a coluna vertical prateada (→ "Fig. 104-2") na placa de base de cima e aperte com a chave hexagonal nº 8.



Atenção

Dicas do charriot de microscópio universal.

Ferimento grave de pessoas.

- Depois de instalar a coluna vertical, coloque o micrótomo imediatamente na placa de base, de modo que os pés frontais do micrótomo sejam posicionados nos recessos rasos (→ "Fig. 104-19").



Dicas

A arruela deve ser posicionada entre a placa de base e a coluna vertical para evitar giro não intencional da coluna.

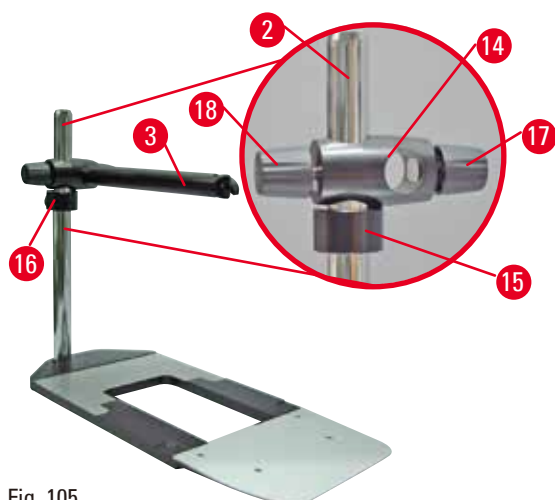


Fig. 105

- Conecte o braço horizontal. Deslize o anel de suporte (→ "Fig. 105-15") na coluna vertical e posicione-o de modo que a contraporca (→ "Fig. 105-16") fique voltada para trás. Aperte a contraporca. Deslize a barra transversal (→ "Fig. 105-14") pela coluna. Certifique-se que o parafuso de retenção (→ "Fig. 105-17") esteja voltado para a direita da placa de base. O braço horizontal precisa ser centrado sobre o microscópio. Deslize o braço horizontal (→ "Fig. 105-3"), o lado plano voltado para o parafuso de travamento (→ "Fig. 105-17"), para dentro da barra transversal (→ "Fig. 105-14") e aperte.

**Dicas**

Para obter mais informações sobre a conexão e uso do microscópio, de lentes de aumento ou de fonte de luz fria, consulte as Instruções de uso adequadas.

6.8 Lentes de aumento, Iluminação de LED**Dicas**

A lente de aumento proporciona uma ampliação de duas vezes e pode ser usada com todos os micrótomos rotativos da série HistoCore.



Fig. 106



- Solte o parafuso (→ "Fig. 106-3") no braço horizontal do charriot do microscópio no sentido anti-horário.
- Insira a peça de conexão de prata (→ "Fig. 106-1") até onde ela for. Aperte o parafuso (→ "Fig. 106-3").

6 Acessórios

- O adaptador (→ "Fig. 106-2") permite que os pontos de LED de alta potência sejam instalados. Conecte os pontos de LED 1000 de alta potência, 2-braços, com o adaptador (→ "Fig. 107"). Insira os plugues (→ "Fig. 107-1") dos pontos de LED 1000 de alta potência, 2 braços, nas tomadas (→ "Fig. 107-2") do controlador de ponto de alta potência (→ "Fig. 107-3"). Conecte o adaptador de energia (→ "Fig. 107-4") da unidade de controle LED 1000 ao controlador de ponto de alta potência e, em seguida, conecte à fonte de alimentação. Certifique-se de escolher um plugue correto a partir dos fornecidos (→ "Fig. 107-5") para o adaptador de energia da sua região.
- Pressione o botão (→ "Fig. 107-7") no controlador de ponto de alta potência para ligar ou desligar as duas luzes de ponto (→ "Fig. 107-6"), que é indicado de forma correspondente por duas luzes verdes (→ "Fig. 107-8") no controlador de ponto de alta potência. Gire o volante de controle (→ "Fig. 107-9") para ajustar o brilho das luzes de ponto.



Fig. 107

- Ajuste a posição da lente de aumento à amostra que está sendo processada. A lente de aumento pode ser completamente girada para o lado se for preciso.



Atenção

A lente de aumento não é coberta ao trabalhar com ela.

Ferimento grave de pessoas e/ou danos à propriedade devido ao efeito de vidro queimado.

A lente de aumento pode queimar objetos próximos, especialmente quando há exposição à luz solar direta.

- Cubra sempre a lente de aumento quando ela não estiver em uso.
- Proteja-a especialmente contra a exposição à luz solar direta.

- Use a capa protetora fornecida (→ "Fig. 106-4") para cobrir a lente de aumento.

6.9 Acessórios adicionais

Base de porta-faca, sem orientação



Fig. 108

Prata para porta-faca N, NZ, E-TC e porta-faca E com calha

- N° de pedido: 14 0502 37962

Porta-faca tipo N



Fig. 109

Prateado, para facas convencionais de até 16 cm de comprimento

Ajuste da altura da faca

Ajuste de ângulo de incidência separada

Proteção de segurança móvel

- N° de pedido: 14 0502 37993

Porta-faca NZ, prateado



Fig. 110

Para facas convencionais dobráveis e de carboneto de tungstênio com até 16 cm de comprimento

Placa de pressão da faca para estabilidade extrema e a total utilização do comprimento da faca

Ajuste da altura da faca

Ajuste de ângulo de incidência separada

Proteção de segurança móvel

- N° de pedido: 14 0502 37994

Porta-faca tipo E com calha

Fig. 111

Para lâminas descartáveis de perfil baixo, seguem as dimensões (C x A x L):
 (80 +/-0,05) mm x (8 +/- 0,1) mm x (0,254 +/-0,008) mm,
 prata, com uma calha para água
 Sistema de fixação com
 Recurso de troca da parte superior da fixação lateralmente
 3 posições de parada com um clique de parada tornam mais fácil usar todo o comprimento da lâmina
 Códigos em cores, protetor de segurança dobrável

- Nº de pedido: 14 0502 38961

Porta-faca tipo E-TC

Fig. 112

Para lâminas descartáveis de carboneto de tungstênio TC-65, prateadas
 Sistema de fixação rápido
 Placa de fixação à prova de ferrugem feita de aço inoxidável

- Nº de pedido: 14 0502 37997

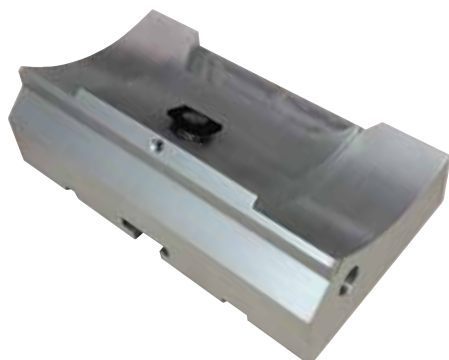
Base do porta-lâmina para porta-lâmina E dois em um

Fig. 113

Base do porta-lâmina para porta-lâmina E dois em um

- Nº de pedido: 14 0502 55546

Porta-lâmina E dois em um

Fig. 114

Para lâminas descartáveis com perfis alto e baixo com as dimensões de lâmina para lâminas de perfil baixo (C x A x L):

(80 +/-0,05) mm x (8 +/-0,1) mm x (0,254 +/-0,008) mm,

e as dimensões de lâmina para lâminas de perfil alto (C x A x L):

(80 +/-0,05) mm x (14 +/-0,15) mm x (0,317 +/-0,005) mm.

Para HistoCore NANOCUT R

Recurso de troca da parte superior da fixação lateralmente

3 posições de parada com um clique de parada tornam mais fácil usar todo o comprimento da lâmina

A placa de pressão é substituível.

Códigos em cores, protetor de segurança dobrável

Com ejetor de lâmina

- Nº de pedido: 14 0502 54497

Lâminas descartáveis – perfil baixo (Leica 819)

Fig. 115

Dimensões (C x A x L): (80 +/-0,05) mm x (8 +/-0,1) mm x (0,254 +/-0,008) mm

- 01 embalagem de 50 peças: 14 0358 38925
- 10 embalagens de 50 peças: 14 0358 38382

Lâminas descartáveis – de perfil alto (Leica 818)

Fig. 116

Dimensões (C x A x L): (80 +/-0,05) mm x (14 +/-0,15) mm x (0,317 +/-0,005) mm

- 01 embalagem de 50 peças: 14 0358 38926
- 10 embalagens de 50 peças: 14 0358 38383

Lâminas descartáveis (carboneto de tungstênio) TC-65



Fig. 117

Micrótomo TC-65, sistema de lâminas descartáveis para corte de amostras de materiais duros. As lâminas descartáveis de carboneto de tungstênio TC-65 foram especialmente desenvolvidas para laboratórios em que materiais duros e pontiagudos são cortados com frequência. O metal duro de um tipo de grãos finos garante seções de aprox. 2 µm. As lâminas são totalmente recicláveis.

Comprimento: 65 mm

Espessura: 1 mm

Altura: 11 mm

1 embalagem de 5 peças.

- Nº de pedido: 14 0216 26379

Faca 16 cm – perfil c – aço, Faca 16 cm – perfil d – aço

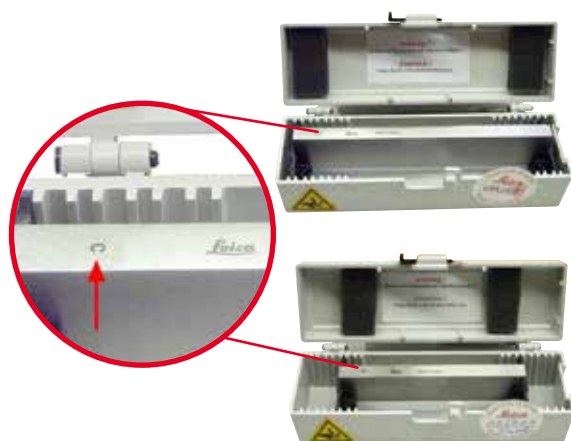


Fig. 118

Faca, 16 cm de comprimento, perfil c

Aviso: Estojo da faca 14 0213 11140 incluído

- Nº de pedido: 14 0216 07100

Faca, 16 cm de comprimento, perfil c

Aviso: Estojo da faca 14 0213 11140 incluído

- Nº de pedido: 14 0216 07132

Faca, 16 cm, perfil d, carboneto de tungstênio



Fig. 119

Faca, 16 cm de comprimento, carboneto de tungstênio, perfil d

Aviso: Estojo da faca 14 0213 11140 incluído

- Nº de pedido: 14 0216 04813

Faca 16 cm, perfil c, carboneto de tungstênio



Fig. 120

Faca, 16 cm, perfil c, carboneto de tungstênio
Aviso: Estojo da faca 14 0213 11140 incluído

- Nº de pedido: 14 0216 04206
(→ "Fig. 120-1") é o número de série da faca de metal duro.

Estojo da faca – pequeno



Fig. 121

Plástico, variável para 1 ou 2 facas de 10 a 16 cm de comprimento.

- Nº de pedido: 14 0213 11140

Prendedor universal de cassetes



Fig. 122

com adaptador, prateado

Para uso com cassetes padrão com dimensões que são de 39,8 x 28 x 5,8 mm no mínimo e 40,9 x 28,8 x 6,2 mm no máximo.

- Nº de pedido: 14 0502 37999

Prendedor de amostras padrão



Fig. 123

50 x 55 mm, com adaptador, prateado

- Nº de pedido: 14 0502 38005

Prendedor de amostras padrão



Fig. 124

40 x 40 mm, com adaptador, prateado

- Nº de pedido: 14 0502 37998

Fixação do suporte da amostra, com orientação



Fig. 125

Prata, para segurar o prendedor padrão, prendedor de cassete universal, suporte redondo de amostra e suporte de amostra EM, incluindo instalação de ferramentas.

Aviso: O sistema de fixação rápida 14 0502 37718 precisa ser pedido separadamente.

- Nº de pedido: 14 0502 38949

Fixação de suporte de amostra, não-direcional



Fig. 126

Prateado, para suporte de uma variedade de prendedores de amostra, consulte ([→ P. 73 – 6. Acessórios](#)), incluindo o hardware de instalação

- Nº do pedido: 14 0502 38160

Fixação de suporte de amostra com direcionamento preciso

Fig. 127

Prateado, com 2 indicadores de ponto zero, orientação XY 8° por direção, paradas com clique a cada 2°

Aviso: O sistema de fixação rápida 14 0502 37718 deve ser pedido separadamente.

- Nº de pedido: 14 0502 37717

Sistema de fixação rápida

Fig. 128

Para suporte de amostra para uso com fixação com orientação fina para prendedores de amostra com indicadores de ponto zero 14 0502 37717 ou fixação com orientação para prendedores de amostra 14 0502 38949

- Nº de pedido: 14 0502 37718

Suporte de amostra arredondo

Fig. 129

Para amostras com 6, 15 e 25 mm de diâmetro, com adaptador e 3 anéis de fixação, prateado

- Nº de pedido: 14 0502 38002

Inserto em "V"



Fig. 130

Para prendedores de amostra padrão 14 0502 38005 e 14 0502 37998, prateado, permite a fixação de amostras redondas

- Nº de pedido: 14 0502 38000

Prendedor tipo I para folhas



Fig. 131

Para prendedores de amostra padrão 14 0502 38005 e 14 0502 37998, preto tamanho máximo da amostra: 25 x 13 mm

- Nº de pedido: 14 0402 09307

Fixação de suporte de amostra EM



Fig. 132

- Para o suporte de amostra EM, preto
- Para amostras com 10 mm de diâmetro
- Nº de pedido: 14 0502 29968

Suporte de amostra EM universal



Fig. 133

Para amostras com 8,5 mm de diâmetro

- Nº de pedido: 14 0356 10868

Chave especial (pedido separadamente) com número de pedido: 14 0356 10869 pode ser usado para prender a amostra no suporte de microscopia eletrônica

Suporte de amostra EM plano

Fig. 134

Largura da abertura de até 4,5 mm

- Nº de pedido: 14 0355 10405

Chave especial (pedido separadamente) com número de pedido: 14 0356 10869 pode ser usado para prender a amostra no suporte de microscopia eletrônica

Prendedor de cassetes super

Fig. 135

Com adaptador, prateado

Aviso:

Use apenas junto com base do suporte de amostra não-orientável 14 0502 38160, que tem de ser pedido separadamente.

A luz de fundo 14 0502 38719 não pode ser usada em conexão com o prendedor de cassete super. Recomenda-se o uso de tampas e cassetes Leica Biosystems, branco (VSP 59060B-BX, VSP 59060-CS) e Super moldes de encaixe de metal (VSP58166)

(CxLxA) 75 x 52 x 35 mm

- Nº de pedido: 14 0502 38967

Leica RM CoolClamp



Fig. 136

Prendedor universal de cassetes resfriados eletricamente com adaptador para o micrótomo rotativos da série HistoCore. Para uso com cassetes padrão com dimensões que são de 39,8 x 28 mm no mínimo e 40,9 x 28 mm no máximo. Seções de micrótomo uniformes através da refrigeração elétrica do prendedor universal de cassetes usando a Leica RM CoolClamp. Economia de energia resfriamento através do sistema de dissipação de calor.

O sistema de força patenteada dos micrótomos rotatórios HistoCore permite que os prendedores de amostras sejam alterados rapidamente e de modo confiável sem modificar o volante. Material antiestático torna a limpeza mais fácil. Pode ser adaptado para todos os micrótomos rotatórios da série HistoCore.

Dados técnicos:

O tempo de pré-resfriamento até o trabalho começa: 30 minutos

Temperatura: 20 K abaixo da temperatura ambiente

Faixa de temperatura ambiente: +10 °C a +35 °C

Umidade relativa: máx. 80 %, sem condensação

Peso: aprox. 650 g

Dimensões (L x P x A): 80 x 114 x 204 mm

Alimentação: 100 - 240 V/ 50/ 60 Hz

Certificações: CE, c_CSA_US

Fornecimento padrão:

Leica RM CoolClamp

Fonte de energia com cabo e 4 adaptadores (Reino Unido, EUA, Europa, Austrália)

5 prendedores de cabo

Instruções de uso e DVD

- Nº de pedido: 14 0502 46573



Dicas

O Leica RM CoolClamp não pode ser usado em conexão com um microscópio ou lente de aumento.

Charriot de microscópio com pontos de LED de alta potência



Fig. 137

Charriot de microscópio para ampliação estéreo S9E incluindo microscópio, oculares, adaptador do microscópio.

Com pontos de LED de alta potência, 2 braços 100-240 V

Aviso: Este módulo só pode funcionar com um ponto de LED de alta potência 1000 – unidade de controle (14600004825)

- Nº de pedido: 14 0502 38463

Como instalar o microscópio no instrumento

- Alinhe o orifício (→ "Fig. 137-1") e o parafuso no suporte do microscópio com o orifício (→ "Fig. 9-15") para instalar o microscópio no instrumento.
- Fixe o suporte do microscópio no local apertando o parafuso no orifício no suporte do microscópio com a chave hexagonal Nº 6.
- Instale o microscópio apertando o parafuso no orifício (→ "Fig. 137-2") no suporte do microscópio com a chave hexagonal Nº 4.
- Para instalar a iluminação do LED (→ "Fig. 137-3"), consulte (→ P. 95 – 6.8 Lentes de aumento, Iluminação de LED).

Amplificador



Fig. 138

Para montagem em charriot do microscópio (14 0502 40580), ampliação de 2x

Aviso:

A lente de aumento inclui um adaptador para suporte da iluminação LED opcional

- Nº de pedido: 14 0502 42790

Suporte combinado com lente de aumento e iluminação

- 14 0502 29971 - 120 V/60 Hz
- 14 0502 29972 - 230 V/50 Hz

Chariot de microscópio universal

Fig. 139

Montagem universal

- Nº de pedido: 14 0502 40580

Luz de fundo

Fig. 140

A luz de fundo não pode ser usada em conexão com o prendedor de cassete super 14 0502 38967.

- Nº de pedido: 14 0502 38719

Bandeja superior

Fig. 141

Para a série de micrótomos rotativos HistoCore

- Nº de pedido: 14 0517 56261

Bandeja de resíduos de corte

Fig. 142

Para a série de micrótomos rotativos HistoCore

- Bandeja de resíduos padrão
Nº do pedido: 14 0518 56458

Escova

Fig. 143

Com ímã para ferramenta de remoção de lâmina para porta-lâmina dois-em-um E.

- Nº de pedido: 14 0183 40426

Luvas de segurança

Fig. 144

Tamanho M, 250 ±20 mm, Amarelo

- Nº de pedido: 14 0340 29011

Luvas de segurança resistentes ao corte, tamanho S, 250 ±20 mm

- Nº de pedido: 14 0340 40859

6.10 Informações sobre o pedido

Base do porta-faca	14 0502 37962
Porta-faca tipo N	14 0502 37993
Porta-faca tipo NZ	14 0502 37994
Porta-faca tipo E-TC	14 0502 37997
Porta-faca E com perfil baixo	14 0502 38961
Base do porta-lâmina	14 0502 55546

Porta-lâmina E 2-em-1	14 0502 54497
Porta-faca GD	14 0502 39052
Lâminas descartáveis Leica 819 – perfil baixo (embalagem com 50): (80 +/-0,05) mm x (8 +0/-0,1) mm x (0,254 +/-0,008) mm (C x A x L)	14 0358 38925
Lâminas descartáveis Leica 819 – perfil baixo (embalagem com 50)	14 0358 38382
Lâminas descartáveis Leica 818 – perfil alto (embalagem com 50): (80 +/-0,05) mm x (14 +0/-0,15) mm x (0,317 +/-0,005) mm (C x A x L)	14 0358 38926
Lâminas descartáveis Leica 818 – perfil alto (embalagem com 50)	14 0358 38383
Lâminas descartáveis de carboneto de tungstênio TC-65	14 0216 26379
Faca 16 cm – perfil c – aço	14 0216 07100
Faca 16 cm – perfil d – aço	14 0216 07132
Faca 16 cm – perfil d – carboneto de tungstênio	14 0216 04813
Faca 16 cm – perfil c – carboneto de tungstênio	14 0216 04206
Estojo da faca – pequeno	14 0213 11140
Prendedor universal de cassetes	14 0502 37999
Prendedor de amostras padrão 50x55 mm	14 0502 38005
Prendedor de amostras padrão 40x40 mm	14 0502 37998
Fixação direcional para prendedor de amostras	14 0502 38949
Fixação rígida para prendedor de amostras	14 0502 38160
Fixação direcional precisa para prendedor de amostras	14 0502 37717
Sistema de fixação rápida	14 0502 37718
Suporte redondo para amostras com 3 insertos	14 0502 38002
Inserto em "V"	14 0502 38000
Prendedor de folhas	14 0402 09307
Arco do segmento com adaptador	14 0502 29969
Arco do segmento com adaptador, direto	14 0502 40314
Chave especial para suportes EM	14 0356 10869
Fixação de suporte de amostra EM	14 0502 29968
Suporte de amostra EM universal	14 0356 10868
Suporte de amostra EM plano	14 0355 10405
Prendedor de cassetes super	14 0502 38967
Leica RM CoolClamp	14 0502 46573
Ampliador	14 0502 42790
Charriot de microscópio universal	14 0502 40580
Charriot de microscópio com pontos de LED de alta potência	14 0502 38463
Spots LED 1000 de alta potência, 2 braços (Este módulo pode funcionar apenas com unidade de controle LED 1000, Nº de pedido: 14 6000 04825.)	14 6000 04826






Unidade de controle 1000 de LED (Este módulo funciona apenas com os spots de alta potência LED 1000, 2 braços, Nº de pedido: 14 6000 04826.)	14 6000 04825
Suporte combinado com lente de aumento e iluminação, 120 V/60 Hz	14 0502 29971
Suporte combinado com lente de aumento e iluminação, 230 V/50 Hz	14 0502 29972
Luz de fundo (A luz de fundo pode ser usada apenas com a base do porta-facas Nº de pedido: 14 0502 37962.)	14 0502 38719
Bandeja superior	14 0517 56261
Bandeja de resíduos padrão	14 0518 56458
Comutador de pedal para micrótomos rotativos	14 0502 38257
Escova com ímã	14 0183 40426
Luvas de segurança, tamanho M	14 0340 29011
Luvas de segurança, tamanho P	14 0340 40859
Tipo de óleo, CONSTANT OY 46 K (50 ml)	14 0336 06086

Para mais consumíveis, visite o catálogo on-line do produto em nosso site
www.LeicaBiosystems.com.

7. Resolução de problemas

7.1 Códigos de erro

Quando ocorre um erro no aparelho, aparece um código de erro no display LED de três dígitos. A tabela abaixo lista os códigos de erro que podem ser exibidos. Siga as instruções na coluna O que fazer.

Código de erro	Comportamento do aparelho	Descrição de erro	O que fazer
	O código de erro E1 é exibido.	Todos os valores de configuração são alterados de volta aos valores padrão.	<ol style="list-style-type: none"> 1. Pressione qualquer botão no painel de controle para confirmar o erro. 2. Verifique todos os valores de configuração para ver se os valores inseridos anteriormente ainda estão corretos. Os valores podem ter que ser reinseridos. 3. Se o código de erro E1 aparecer repetidamente, chame o serviço de assistência técnica da Leica Biosystems.
	O código de erro E2 é exibido. Um sinal sonoro de dois segundos de alerta é ouvido. O aparelho não responde a nenhuma operação, exceto a parada de emergência.	O acionamento do avanço do cabeçote da amostra pode estar em mau funcionamento.	<ol style="list-style-type: none"> 1. Reinicie o aparelho e verifique se o código de erro E2 ainda existe. 2. Se o código de erro E2 ainda existir, chame o serviço de assistência técnica da Leica Biosystems.
	O código de erro E3 é exibido. Um sinal sonoro de dois segundos de alerta é ouvido. O aparelho não responde a nenhuma operação, exceto a parada de emergência.	<ol style="list-style-type: none"> 1. O disparo do avanço/retração do cabeçote da amostra pode estar em mau funcionamento. 2. O corte da recriação tridimensional pode apresentar mau funcionamento. 	<ol style="list-style-type: none"> 1. Reinicie o aparelho e verifique se o código de erro E3 ainda existe. 2. Se o código de erro E3 ainda existir, chame o serviço de assistência técnica da Leica Biosystems.
	O código de erro E4 é exibido. Um sinal sonoro de dois segundos de alerta é ouvido. O aparelho não responde a nenhuma operação, exceto a parada de emergência.	A faixa do avanço do cabeçote da amostra pode estar em mau funcionamento.	<ol style="list-style-type: none"> 1. Reinicie o aparelho e verifique se o código de erro E4 ainda existe. 2. Se o código de erro E4 ainda existir, chame o serviço de assistência técnica da Leica Biosystems.
	O código de erro E5 é exibido. Um sinal sonoro de dois segundos de alerta é ouvido. O aparelho não responde a nenhuma operação, exceto a parada de emergência.	Um posicionamento da memória pode estar em mau funcionamento.	<ol style="list-style-type: none"> 1. Reinicie o aparelho e verifique se o código de erro E5 ainda existe. 2. Se o código de erro E5 ainda existir, chame o serviço de assistência técnica da Leica Biosystems.

7.2 Possíveis falhas


Problema	Possível causa	Ação corretiva
Cortes grosso/fino As seções alternam entre grossas e finas ou há vibração nas seções ou a amostra é arrancada do encaixe. Em casos extremos os cortes não ocorrem.	<ul style="list-style-type: none">• A lâmina, o porta-faca ou orientação não está presa de modo adequado.• A amostra não está presa de modo adequado.	<ul style="list-style-type: none">• Prenda a lâmina novamente, porta-facas ou orientação.• Verifique se o cassete está preso de modo seguro no prendedor universal de cassetes.• Se o prendedor universal de cassete ficar coberto por parafina, limpe o prendedor universal de cassete (→ P. 120 – 8.1 Limpeza do aparelho).• Ao usar cassetes cuja tampa é moldada, certifique-se de que a borda quebrada permita que o cassete seja fixado de forma segura; se necessário, remova as rebarbas ou prenda o cassete no prendedor universal de cassetes horizontalmente em vez de verticalmente.• Se as dimensões do cassete estiverem dentro das tolerâncias especificadas e o cassete ainda não ficar bem seguro no lugar, pode ser que o prendedor universal de cassetes esteja configurado incorretamente ou esteja com defeito. Neste caso, chame a Assistência Técnica para inspecionar e reconfigurar o prendedor universal de cassetes.

Problema	Possível causa	Ação corretiva
<p>(continuação)</p> <p>Cortes grosso/fino</p> <p>As seções alternam entre grossas e finas ou há vibração nas seções ou a amostra é arrancada do encaixe. Em casos extremos os cortes não ocorrem.</p>	<p>(continuação)</p> <ul style="list-style-type: none"> • A amostra não está presa de modo adequado. • A lâmina perdeu o corte. • A placa de pressão está danificada ou com ajuste incorreto. • O ângulo de incidência da faca/lâmina é muito pequeno. • A parafina não está dura o suficiente para as condições. • Cassete subpreenchido. • Lâmina muito espessa ou fina usada no porta-lâmina 2 em 1. 	<p>(continuação)</p> <ul style="list-style-type: none"> • Quando utilizar cassetes, principalmente cassetes de paredes finas, de uma outra empresa que não a Leica Biosystems, o cassete pode ficar deformado ou outros problemas de fixação podem surgir. Se enquanto estiver tentando prender o cassete você perceber que não está bem seguro no lugar, um prendedor de tensão alternativo deve ser utilizado. • Desloque o porta-faca/lâmina ou insira uma nova faca/lâmina. • Coloque uma placa de pressão nova ou use um novo porta-lâmina 2 em 1 tipo E. • Reajuste a placa de pressão. • Tente diversos ajustes de ângulo de incidência sistematicamente até que o ângulo ideal seja encontrado. • Use uma parafina com ponto de derretimento mais alto ou resfrie o bloco. • Certifique-se de que o cassete está adequadamente preenchido e que o bloco frontal está devidamente fixado ao corpo do cassete. • A lâmina compatível recomendada é indicada em Acessórios opcionais (→ P. 73 – 6. Acessórios).
<p>Compressão de corte</p> <p>Os cortes estão extremamente comprimidos e pressionados, com dobras e sem nenhum a tira.</p>	<ul style="list-style-type: none"> • A lâmina perdeu o corte. • A amostra está muito quente. • A velocidade de corte é muito alta. 	<ul style="list-style-type: none"> • Use outra parte da lâmina ou uma lâmina nova. • Resfrie a amostra antes de cortar. • Reduza a velocidade de corte.

Problema	Possível causa	Ação corretiva
"Franjas" nos cortes Para o porta-lâmina E dois em um	<ul style="list-style-type: none"> Parafina acumulada na parte traseira da lâmina e na placa de pressão traseira do porta-faca. O ângulo de incidência é muito acentuado, próximo a zero grau. A lâmina possui cortes na aresta de corte. 	<ul style="list-style-type: none"> Remova a parafina dessas áreas regularmente. Ajuste o ângulo de incidência. Lâmina intercambiável.
Ruídos durante o corte A faca "canta" ao cortar amostras duras. Os cortes mostram arranhaduras ou marcas de vibração.	<ul style="list-style-type: none"> A velocidade de corte é muito alta. O ângulo de incidência é muito grande. Fixação insuficiente do prendedor da amostra e/ou do porta-faca. A retração é desligada durante o corte da resina/ amostras embutidas em plástico. 	<ul style="list-style-type: none"> Selecione uma velocidade de corte mais lenta. Diminua sistematicamente o ângulo de incidência até que o ajuste ideal seja obtido. Verifique todas as conexões de parafuso e de prendedores no sistema de suporte de amostra e do porta-faca. Se necessário, aperte as alavancas e parafusos. Acionar a retração.
Alto consumo de lâminas	<ul style="list-style-type: none"> Força de corte aplicada muito grande. Ângulo de incidência muito acentuado. 	<ul style="list-style-type: none"> Ajuste a velocidade de corte e/ou a espessura do corte ao desbastar. Selecione uma espessura de corte menor, gire o volante mais lentamente. Ajuste o ângulo de incidência.

7.3 Falhas no aparelho

A seguir há uma lista dos problemas mais comuns que podem surgir ao trabalhar com o aparelho, juntamente com possíveis causas e procedimentos de resolução de problemas. Se o mau funcionamento não puder ser corrigido com nenhuma das opções listadas na tabela, ou o problema ocorrer repetidamente, informe imediatamente o Serviço de suporte da Leica Biosystems.

Problema	Possível causa	Ação corretiva
Nenhuma exibição; nenhuma reação aos botões pressionados após o aparelho ser ligado.	<ul style="list-style-type: none"> • O cabo de alimentação não está conectado corretamente. • Os fusíveis de alimentação estão com defeito. • O cabo do painel de controle não está conectado corretamente. • O interruptor de seleção de tensão está configurado incorretamente. 	<ul style="list-style-type: none"> • Verifique a conexão do cabo de energia. • Substitua os fusíveis de energia. • Verifique a conexão do cabo ao painel de controle. • Verifique a configuração da tensão e a corrija, se necessário (→ P. 39 – 4.5.1 Verificando a tensão).
O motor de corte não pode ser iniciado.  Fig. 145	<ul style="list-style-type: none"> • O botão EMERGENCY STOP ou o comutador de pedal é pressionado. • A trava do volante é ativada. • O motor sofreu uma sobrecarga temporária e foi desligado através do fusível automático. • O comutador de pedal na tomada postíça não está conectado ou está conectado incorretamente. 	<ul style="list-style-type: none"> • Destrave o botão EMERGENCY STOP e selecione o modo de operação; libere o comutador de pedal. • Libere a trava do volante. • Desligue o aparelho e aguarde 30 segundos. Pressione o botão no fusível automático (→ "Fig. 145-1") na parte de trás do aparelho. Ligue novamente o aparelho. • Conecte o comutador de pedal ou a tomada postíça e certifique-se de que estejam conectados corretamente.
Movimento de avanço não ocorre mais.	<ul style="list-style-type: none"> • O fim do caminho residual foi atingido. • A amostra já estava dentro do caminho residual quando o aparelho foi ligado. 	<ul style="list-style-type: none"> • Selecione o modo de desbaste pressionando TRIM/SECT. Em seguida, retorne a amostra usando o botão de avanço aproximado. • Siga o procedimento como acima.
Os botões de avanço aproximado podem ser usados para mover o objeto somente para trás.	<ul style="list-style-type: none"> • O processo de corte motorizado ainda está em andamento. 	<ul style="list-style-type: none"> • Termine o corte motorizado pressionando o comutador de pedal ou o botão RUN/STOP ou ENABLE.
A amostra na área do caminho residual não pode ser retornada usando os botões de avanço aproximado.	<ul style="list-style-type: none"> • O modo STEP ainda está ativo (o LED no botão SECT se acende). 	<ul style="list-style-type: none"> • Pressione o botão TRIM/SECT para mudar para o modo de desbaste. Retorne a amostra usando o botão de avanço aproximado.

Problema	Possível causa	Ação corretiva
O motor de corte desliga prematuramente no modo e operação CONT (curso contínuo).	<ul style="list-style-type: none"> • O comutador de pedal foi mantido pressionado por muito tempo ao iniciar o processo de corte. • Os botões RUN/STOP e ENABLE do painel de controle não foram liberados simultaneamente após o início. 	<ul style="list-style-type: none"> • Somente pressione rapidamente o comutador de pedal para iniciar o processo de corte. • Libere os dois botões simultaneamente.
HOME e STOP acendem simultaneamente.	<ul style="list-style-type: none"> • Falha na detecção da posição final. 	<ul style="list-style-type: none"> • Entre em contato com a assistência técnica Leica Biosystems.

7.4 Mau funcionamento do porta-lâmina E dois em um

7.4.1 Troca da placa de pressão



Fig. 146

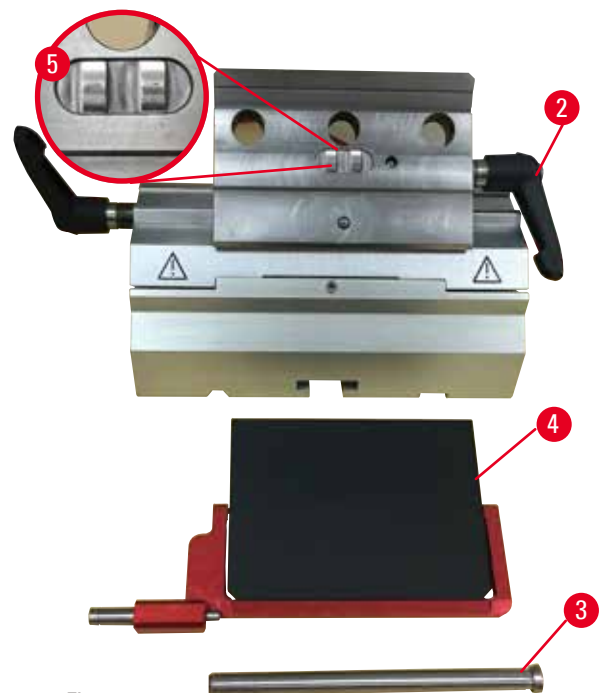


Fig. 147

1. Abaixe a proteção de segurança (→ "Fig. 146-1").
2. Gire a alavanca de fixação no sentido anti-horário (→ "Fig. 146-2").
3. Remova o parafuso (→ "Fig. 146-3") (→ "Fig. 147-3").
4. Remova a placa de pressão danificada (→ "Fig. 147-4").



Dicas

Certifique-se de que o inserto da parte superior da fixação seja instalado conforme exibido (→ "Fig. 147-5") caso ele caia. Se ele for instalado incorretamente, a placa de pressão não pode ser fixada.

5. Instale a nova placa de pressão.
6. Insira o parafuso (→ "Fig. 147-3").
7. Gire a alavanca de fixação no sentido horário (→ "Fig. 147-2").

7.4.2 Instale a parte superior da fixação no arco do segmento



Fig. 148

Para garantir o resultado de corte apropriado, a parte superior da fixação (→ "Fig. 148-2") precisa estar firmemente fixada no arco do segmento (→ "Fig. 148-4").

A fixação é realizada usando uma alavanca excêntrica (→ "Fig. 148-3"). A força de fixação é ajustada com o parafuso de ajuste (→ "Fig. 148-1") no lado de baixo do arco do segmento. A definição da fixação é realizada de modo que a alavanca de fixação possa ser girada até a parada com resistência crescente constante. Ajuste a fixação com chave hexagonal de 2,5 mm com o parafuso sem cabeça (→ "Fig. 148-1"), de modo que a alavanca inicialmente "deslize" quando a alavanca é ativada. Continue girando o parafuso de ajuste (→ "Fig. 148-1") mais um pouco (aprox. 1/4 de volta para a esquerda ou para a direita), e a seguir verifique se a alavanca já não "deslize", mas também não comprime "muito".

7.5 Ajuste do sistema de fixação da unidade de fixação na placa de base



Fig. 149

Para configurar a distância de fixação do parafuso excêntrico a 270°, siga os seguintes passos.

1. Coloque a base do porta-faca (→ "Fig. 149-1") na base do instrumento.
2. Ajuste apertando ou soltando o parafuso de cabeça embutida (→ "Fig. 149-5") na peça de fixação na base usando a chave hexagonal nº 4 (→ "Fig. 149-6"), de modo que o parafuso excêntrico (→ "Fig. 149-2") possa ser preso na posição 0° (→ "Fig. 149-3") e posição 270° (→ "Fig. 149-4").

8. Limpeza e manutenção

8.1 Limpeza do aparelho



Atenção

Limpe o aparelho sem desconectar o plugue de alimentação.

Choque elétrico que causa lesões a pessoas.

- Antes de cada limpeza, desligue o aparelho e desconecte o plugue de alimentação da rede elétrica.



Atenção

Entrada de líquidos no aparelho.

Ferimento grave de pessoas ou dano à amostra e ao aparelho.

- Certifique-se de que não entrem líquidos no interior do aparelho durante a operação e a manutenção. Aspirja solventes ou limpadores adequados em uma almofada de limpeza e não diretamente no aparelho para evitar a entrada de líquidos. Se os líquidos entrarem no interior do aparelho, entre em contato com a assistência técnica da Leica Biosystems.



Atenção

A faca/lâmina não foi removida quando o porta-faca/porta-lâmina foi desinstalado do micrótomo.

Ferimento grave às pessoas devido ao contato com a faca/lâmina extremamente afiada.

- Antes de desinstalar o suporte da faca/lâmina de microtomia, certifique-se sempre de liberar a faca/lâmina usando luvas resistentes a corte e armazene a faca/lâmina em um local seguro.



Atenção

Faca/lâmina armazenada de forma incorreta.

Ferimento grave de pessoas, devido à, por exemplo, queda inesperada.

- Armazene sempre a faca/lâmina em um local apropriado quando não estiver em uso, por exemplo, armazene-a no estojo da faca correspondente.
- Nunca coloque uma faca com a aresta de corte voltada para cima e nunca tente segurar uma faca que esteja caindo.



Atenção

Queda do suporte da faca/lâmina do aparelho.

Ferimento grave de pessoas e/ou danos à propriedade.

- Se o porta-faca/porta-lâmina não for fixado, por exemplo, durante a instalação ou limpeza, dê atenção para que o porta-faca/porta-lâmina não caia.
- Sempre que possível, fixe o suporte da faca/lâmina para evitar a queda.
- Para fins de instalação ou manutenção, remova o porta-faca/lâmina da sua base para evitar a queda acidental.

**Cuidado**

Uso de solventes ou agentes de limpeza incorretos ou de ferramentas afiadas ou duras para a limpeza do aparelho ou dos acessórios.

Potencial para mau funcionamento do aparelho.

- Não use solventes que contenham acetona ou xilol para limpeza.
- Quando for manusear material de limpeza, obedeça às instruções de segurança do fabricante e os regulamentos de segurança de trabalho de seu laboratório.
- Nunca use uma ferramenta afiada ou dura para raspar a superfície do aparelho.
- Nunca mergulhe os acessórios em agentes de limpeza ou em água.
- Limpe as facas de aço com solução à base de álcool ou acetona.
- Para limpar e remover a parafina, não use xileno ou líquidos limpantes que contenham álcool (por exemplo, limpa-vidros).

**Aviso**

Os acessórios e componentes estão sujeitos a corrosão devido à utilização de reagente ou solvente corrosivo/fortemente ácido/alcalino com o aparelho ou os acessórios, tal como soluções descalcificadas que contêm ácido, hidróxido de amônio que contém um agente alcalino, etc.

Os acessórios estão sujeitos a mau funcionamento.

- Evitar a queda de gotas de reagente ou solvente corrosivo/fortemente ácido/alcalino na superfície do aparelho ou acessórios.
- Em caso de queda de gotas de reagente ou solvente desta natureza na superfície do aparelho ou acessórios, limpar o resíduo e secar os acessórios convenientemente, o mais rapidamente possível.
- Caso seja utilizado frequentemente reagente ou solvente desta natureza, realizar uma limpeza diária completa do porta-lâmina, do prendedor universal de cassete (UCC) e outros acessórios, conforme necessário.

Antes de cada limpeza, execute as seguintes etapas preparatórias:

- Eleve o prendedor de amostra até a posição superior extrema e ative a trava mecânica do volante.
- Desligue o aparelho e o desconecte.
- Remova a lâmina do porta-lâmina e insira-a no receptáculo na parte inferior do distribuidor ou remova a faca do suporte e coloque-a de volta no estojo.
- Remova a base do porta-faca/lâmina e o porta-faca/lâmina para limpeza.
- Remova a amostra da fixação da amostra.
- Retire os resíduos de cortes com um pincel seco.
- Remova a fixação da amostra e limpe separadamente.

Aparelho e superfícies externas

Se necessário, as superfícies externas envernizadas dos painéis de controle podem ser limpas com um limpador doméstico comercial suave ou água e sabão e, então, serem limpas com um pano.

Para remover o resíduo de parafina, podem ser usados substitutos do xileno, óleo de parafina ou removedores de parafina.

O aparelho deve ser completamente seco antes de novo uso.



Atenção

Limpeza da faca na direção incorreta durante a limpeza.

Ferimento grave de pessoas.

- Sempre remova a faca pela parte oposta ao fio.



Dica

Não ligue o aparelho antes de estar completamente seco.

Porta-lâmina E dois em um



Fig. 150

1. Remova o inserto (→ "Fig. 150-9") para lâminas de perfil baixo.
2. Remova primeiro a placa de pressão (→ "Fig. 150-4") da parte superior da fixação. Para isto, gire a alavanca de fixação (→ "Fig. 150-6") da lâmina no sentido anti-horário e puxe-a para os lados; remova o parafuso (→ "Fig. 150-7") e a placa de pressão.
3. Remova a parte superior da fixação. Para isto, gire a alavanca de fixação (→ "Fig. 150-2") de deslocamento lateral no sentido anti-horário e puxe-a para os lados; empurre a parte superior da fixação (→ "Fig. 150-3") até que ela possa ser removida do arco do segmento (→ "Fig. 150-5").
4. Solte o parafuso excêntrico usando a chave hexagonal nº 4 e remova o arco do segmento da base do porta-lâmina.

5. Limpe todas as partes do porta-lâmina E dois em um.

**Cuidado**

Durante a limpeza, as partes do porta-lâmina são misturadas.

Qualidade insuficiente do corte.

- Não misture os porta-lâminas durante a limpeza.

6. Coloque as partes removidas sobre um pano absorvente na câmara de secagem (a 65 °C no máximo) e deixe que a contaminação da parafina desapareça.

**Atenção**

Removendo as peças da câmara de secagem (65 °C) durante a limpeza do porta-faca/lâmina.

Perigo de escaldamento.

- Use luvas de proteção contra o calor ao remover as partes da câmara de secagem (65 °C).

7. Limpe o porta-lâmina dois-em-um E e deixe esfriar até a temperatura ambiente, e volte a montá-lo.
8. Depois de limpar as partes móveis do porta-lâmina dois-em-um E, aplique-os uma fina camada de óleo da unidade de acionamento.
9. Ao instalar a placa de pressão (→ "Fig. 150-4"), certifique-se de que o inserto da parte superior da fixação esteja instalado corretamente conforme exibido (→ "Fig. 150-8") e a borda superior da placa de pressão esteja paralela e nivelada com a borda traseira da parte superior da fixação (→ "Fig. 150-3").

**Dicas**

Se a inserção do topo da fixação estiver instalada incorretamente, a placa de pressão não pode ser apertada.

Prendedor universal de cassetes

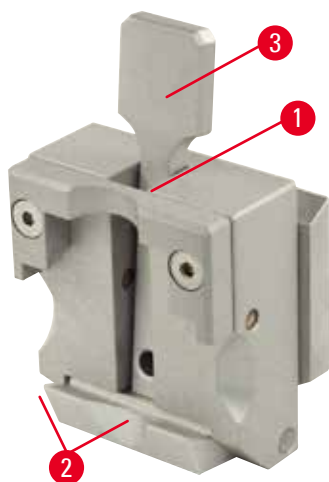


Fig. 151

- Destaque o prendedor de cassetes (→ "Fig. 151-1") para uma limpeza profunda, removendo todos os resíduos de parafina.
- Não utilize xilol para a limpeza. Use substitutos do xileno ou removedores de parafina.
- O prendedor de cassete (→ "Fig. 151-1") também pode ser colocado em uma estufa aquecida ao máximo de 65 °C, até que a parafina líquida escorra.
- Remova os resíduos de parafina com um pano seco.
- Após este procedimento de limpeza em estufa, certifique-se sempre de lubrificar as molas espiral (→ "Fig. 151-2") da alavanca de tensão (→ "Fig. 151-3"). Deixe o prendedor de cassete esfriar antes de instalar novamente no aparelho.

8.2 Manutenção

8.2.1 Substituindo os fusíveis

**Atenção**

Substituindo os fusíveis sem desligar o aparelho e desconectar o plugue de alimentação.

Choque elétrico que causa lesões a pessoas.

- Desligue o aparelho com o interruptor de energia e desconecte o plugue de energia da rede elétrica antes de substituir os fusíveis.

**Cuidado**

Usando os fusíveis errados que não estão com a mesma especificação definida na seção de Dados técnicos nas Instruções de uso.

Falha no aparelho.

- Use somente fusíveis da mesma especificação definida na seção de Dados técnicos nas Instruções de uso.

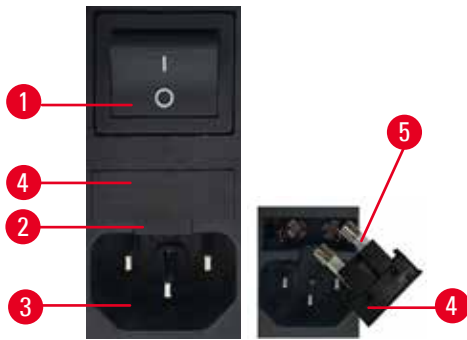


Fig. 152

- Certifique-se de que o interruptor principal (→ "Fig. 152-1") está desligado.
- Insira uma chave de fenda pequena no recorte (→ "Fig. 152-2") acima da fonte de alimentação (→ "Fig. 152-3") e retire o inserto com cuidado.
- Remova a caixa de fusíveis (→ "Fig. 152-4") junto com os fusíveis (→ "Fig. 152-5").
- Substitua os fusíveis defeituosos por novos.
- Recoloque a caixa de fusíveis no instrumento e empurre-a até engatar (clique audível).

8.3 Instruções de manutenção



Dicas

Somente os funcionários autorizados e qualificados da assistência técnica da Leica Biosystems podem ter acesso aos componentes internos do aparelho para realizar reparos e serviço de assistência técnica.

O aparelho basicamente não exige manutenção.

Para garantir que o aparelho opere livre de longitudinal por um longo período, a Leica Biosystems recomenda o seguinte:

1. Limpe completamente o aparelho diariamente.
2. Faça um contrato de assistência no máximo no final da garantia. Para mais informações, entre em contato com o seu centro de assistência técnica local da Leica Biosystems.
3. Solicite a inspeção do aparelho regularmente por um técnico autorizado qualificado pela Leica Biosystems. Os intervalos dependem da frequência com que o aparelho é usado.

Recomendamos os seguintes intervalos de inspeção, dependendo da sobrecarga geral do aparelho, conforme definido nas duas categorias listadas na tabela:

	Categoria I	Categoria II
Número de cortes por dia:	> 8.000 cortes por dia	< 8.000 cortes por dia
Carga de trabalho (horas por dia):	> 5 horas por dia	≤ 5 horas por dia
Velocidade de corte:	Predominantemente alta velocidade de corte	Velocidade de corte lenta a média
Material da amostra:	Trabalho com amostras moles e duras	Predominantemente amostras moles
Manutenção:	A cada 12 meses	A cada 24 meses



Fig. 153

Observação para inspeção

Quando o aparelho atingir aprox. 2 milhões de cursos realizados, o código do aparelho **SEr** sempre aparece durante aprox. 3 segundos na exibição de três dígitos quando o botão **TRIM/SECT** é pressionado (alternando entre o modo de desbaste e corte). Este é um lembrete de que o aparelho deve ser inspecionado por um técnico de serviço autorizado da Leica Biosystems, não obstante o quanto o aparelho tenha sido usado.

8.4 Lubrificação do aparelho

Uma vez por mês, lubrifique as seguintes partes com o óleo lubrificante (1 a 2 gotas são suficientes) que vem com o produto.

**Atenção**

Óleo derramado que não é limpo imediatamente.

Ferimento grave de pessoas, por exemplo, ao escorregar e tocar em partes perigosas como a faca/lâmina do aparelho.

- Certifique-se sempre de que não haja óleo derramado.
- Se houve derramamento de óleo, limpe imediatamente de forma completa.

Aparelho

Fig. 154

- Trilhos de guia (→ "Fig. 154-1") para a base do porta-faca na placa da base do micrótomo.
- Conector em T (→ "Fig. 154-2") na placa da base do micrótomo.

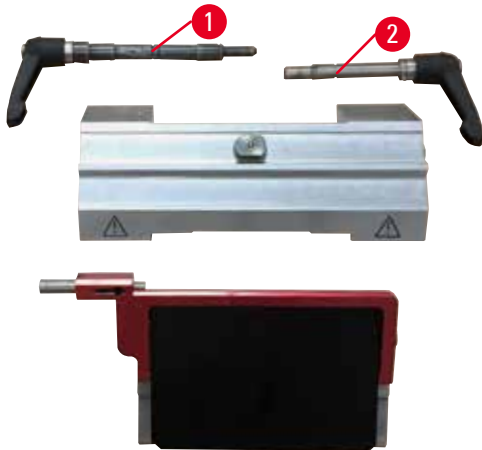
Porta-lâmina E dois em um

Fig. 155

- Alavanca de fixação (→ "Fig. 155-1") para deslocamento lateral.
- Alavanca de fixação (→ "Fig. 155-2") para lâmina.

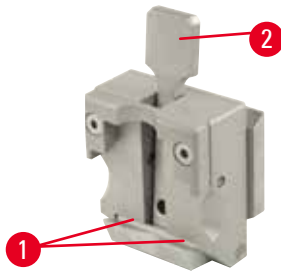
Prendedor universal de cassetes

Fig. 156

Lubrifique as molas espirais (→ "Fig. 156-1") da alavanca de tensão (→ "Fig. 156-2") e mova-a para trás e para frente várias vezes.

9. Garantia e Assistência técnica**9.1 Garantia**

A Leica Biosystems Nussloch GmbH garante que todo produto contratual entregue foi submetido a um amplo procedimento de controle de qualidade com base nas normas de teste internas da Leica Biosystems e que o produto não apresenta falha e atende todas as especificações técnicas e/ou as características acordadas garantidas.

A abrangência da garantia depende do conteúdo de cada contrato celebrado. Os termos da garantia da organização de vendas Leica Biosystems ou de outra organização da qual você comprou o produto do contrato devem ser aplicados de maneira exclusiva.

9.2 Informações sobre assistência técnica

Caso necessite de assistência técnica ou de peças sobressalentes, entre em contato com seu representante Leica Biosystems ou revendedor Leica Biosystems do qual adquiriu o aparelho.

Por favor, forneça as seguintes informações:

- Nome do modelo e número de série do aparelho.
- Localização do aparelho e nome de uma pessoa de contato.
- Motivo da chamada de serviço.
- Data de entrega.

9.3 Desativação e descarte

O aparelho ou partes dele devem ser descartados de acordo com as normas locais.

10. Confirmação de descontaminação

Todos os produtos que forem devolvidos à Leica Biosystems ou que necessitem de manutenção no local devem ser devidamente limpos e descontaminados. Você pode encontrar o modelo dedicado às informações de descontaminação no nosso site www.LeicaBiosystems.com dentro do menu do produto. Este modelo deve ser usado para obter todos os dados necessários.

Ao devolver um produto, uma cópia da confirmação preenchida e assinada deve ser anexada ou entregue ao técnico de serviço. A responsabilidade dos produtos que são devolvidos sem essa confirmação ou com uma confirmação incompleta cabe ao remetente. Bens devolvidos, considerados uma fonte potencial de perigo pela companhia, serão reenviados a custo e risco do remetente.

www.LeicaBiosystems.com



Leica Biosystems Nussloch GmbH
Heidelberger Strasse 17 - 19
D-69226 Nussloch
Alemanha

Tel.: +49 - (0) 6224 - 143 0
Fax: +49 - (0) 6224 - 143 268
Web: www.LeicaBiosystems.com