

HistoCore Arcadia H

パラフィン包埋装置

取扱説明書
日本語

注文番号 : 14 0393 86108 - 改訂 Q

本マニュアルは必ず装置の近くに保管してください。
装置のご使用前によくお読みください。

CE



本書に記載された情報、数値データ、注記、および価値判断は、弊社が当該科学技術分野の精査により理解する限りで最新の科学知識および技術レベルを反映しています。

弊社は、当該技術分野における最新の発展に基づいて本書の内容を定期的に変更する義務を負わず、新しい変更内容についてユーザーに通知、コピー頒布等を行う義務を負いません。

万一、本マニュアルの内容に誤った記載や図面、説明図などが含まれていたとしても、個々のケースに該当する国内法規に照らして許容範囲とみなせる場合には免責とさせていただきます。また、本書に記載の説明もしくは情報に従ったことに起因して万一経済的、物的損害が生ずる事態となったとしても、弊社はその責を負いません。

本書に記載の内容または技術詳細に関する説明、図面、説明図、およびその他の情報は、製品保証の対象ではありません。

保証は、弊社とお客様との間に交わされた契約の条項にのみ従って行われます。

弊社は、技術仕様および生産プロセスを予告なく変更する権利を有します。これは、弊社の製品の技術およびその製造技術の継続的改良の余地を確保するためです。

本書は著作権法によって保護されています。本書に関わる一切の著作権は、Leica Biosystems Nussloch GmbH に帰属します。

Leica Biosystems Nussloch GmbH の事前の書面による許可なくして、本書に含まれる文章、図を含むあらゆる構成部分を印刷、コピー、マイクロフィルム、Web Cam 等の方法により、またなんらかの電子的システムやメディアを使用する手段によって複製することを禁じます。

製品のシリアル番号と製造年については、製品背面の銘板をご覧ください。



Leica Biosystems Nussloch GmbH

Heidelberger Strasse 17 - 19

D-69226 Nussloch

Germany

Tel.: +49 - (0) 6224 - 143 0

Fax: +49 - (0) 6224 - 143 268

Web: www.LeicaBiosystems.com

Leica Microsystems Ltd. Shanghai 製造元

目次

1. 重要な情報	6
1.1 名称についての取り決め	6
1.2 本書で使用している記号とその意味.....	6
1.3 装置の型式.....	10
1.4 本装置の用途.....	10
1.5 オペレーターの資格	10
2. 安全にお使いいただくために	11
2.1 安全上の注意事項.....	11
2.2 警告.....	12
2.3 安全装置	13
3. 装置のコンポーネントと仕様	14
3.1 装置のコンポーネントに関する概要	14
3.2 装置の主要な特徴	15
3.3 テクニカルデータ	16
4. 装置のセットアップ	17
4.1 設置場所の条件	17
4.2 標準付属品 - 梱包リスト	17
4.3 開梱と設置.....	18
4.4 必要な組立作業	19
4.5 電源の接続.....	21
4.6 装置の移動.....	21
5. 操作	22
5.1 装置のコンポーネント/機能	22
5.2 装置の電源を入れる	27
5.3 コントロールパネルの機能	28
5.4 操作モード	32
5.5 装置ヒーター	33
6. 保守とクリーニング	34
6.1 装置のクリーニング	34
6.2 メンテナンス作業に関する指示事項	35
7. トラブルシューティング	36
7.1 エラーメッセージ	36
7.2 考えられる故障.....	39
7.3 ヒューズの交換	41
8. オプションのアクセサリ	42
8.1 マグニファイヤー	42
8.2 フットスイッチ.....	42
8.3 プレフィルタークップ	44
8.4 バスケットハンドル.....	44
8.5 注文リスト	44

9. 保証とサービス	46
10. 汚染除去証明書.....	47

1. 重要な情報

1.1 名称についての取り決め



注意事項

本装置の正式名称は「HistoCore Arcadia H パラフィン包埋装置」です。本説明書では読みやすさのため「HistoCore Arcadia H」と呼称しています。

1.2 本書で使用している記号とその意味

記号：



記号名：

警告

説明：

三角警告マークが付いた白色のボックスには警告内容が説明されています。

記号：



記号名：

注意事項

説明：

インフォメーション記号が付いた白色のボックスには、注意事項、すなわちユーザーにとって重要な情報が説明されています。

記号：

→「[図 7-1](#)」

記号名：

位置番号

説明：

番号の振られた図の位置番号。赤の数字は、図中の位置番号を表します。

記号：

保存

記号名：

機能ボタン

説明：

機能ボタン(表示画面上で押す)は灰色太字で表示されます。

記号：



記号名：

警告、高温表面

説明：

この記号は装置の動作中に高温に達する表面部位を示します。やけどをする危険がありますので、直接触れないでください。

記号：



記号名：

可燃性

説明：

可燃性の試薬、溶剤および洗浄剤にこの記号が付けられています。

記号：



記号名：

注意

説明：

種々の理由で本医療機器自体には表示できない警告や注意事項などの重要な情報を得るために取扱説明書を参照する必要がありますを示します。

記号：



記号名：

オン (電源)

説明：

電源スイッチを押すと電源が入ります。

記号:	記号名:	オフ (電源)
	説明:	電源スイッチを押すと電源が切れます。
記号:	記号名:	取扱説明書を参照
	説明:	ユーザーが取扱説明書を参照する必要があることを示します。
記号:	記号名:	製造元
	説明:	本医療機器の製造元を示します。
記号:	記号名:	製造日
	説明:	本医療機器の製造年月日です。
記号:	記号名:	交流電流
		
記号:	記号名:	PE 端子
		
記号:	記号名:	品番
	説明:	本医療機器識別のための製造元のカタログ番号を示します。
記号:	記号名:	シリアル番号
	説明:	個々の医療機器の識別のため、製造元が付けた一連番号です。
記号:	記号名:	中国版 RoHS
	説明:	中国版 RoHS (電気・電子機器に含まれる汚染物質の使用制限に関する指令) の環境保護マーク。マーク内の数字は製品の「環境適合使用期間」を示します。このマークは中国で規制されている物質を最大許容量以上を含む場合に使用されます。
記号:	記号名:	WEEE 記号
	説明:	キャスター付きごみペールに×印を付けたこの WEEE 記号は、本製品が廃棄時に分別回収の対象となる WEEE (廃棄電気・電子機器) に当たることを示します (ドイツ電気・電子製品法第 7 条)。
記号:	記号名:	原産国
	説明:	原産国の欄には、製品の最終的な特性交換を行った国を定義しています。
記号:	記号名:	CE 適合
	説明:	CE マークは、本製品が該当する EC 指令および規則の要件を満たしている旨の製造元による宣言です。

記号:



記号名:

UKCA

説明:

UKCA (UK 適合性評価済み) マークは、グレートブリテン (イングランド、ウェールズ、スコットランド) 市場で販売される商品のための新しい UK 製品マークです。以前に CE マークを必要としていたほとんどの商品が対象となります。

記号:



Leica Microsystems (UK) Limited
Larch House, Woodlands Business Park, Milton Keynes,
England, United Kingdom, MK14 6FG

記号名:

UKRP

説明:

UK 責任者は、UK 以外の製造元の代理人であり、製造元の責任に関わる規定任務を遂行します。

記号:



記号名:

CSA ステートメント (カナダ/米国)

説明:

本製品は CAN/CSA-C22.2 No. 61010 の要件を満たしています。

記号:



記号名:

割れ物、取扱い注意

説明:

慎重に取り扱わないと破損または損傷のおそれがある医療機器であることを示します。

記号:



記号名:

水濡れ厳禁

説明:

本製品が、湿気から保護する必要のある医療機器であることを示します。

記号:



記号名:

天地無用

説明:

輸送用梱包の正立位置を示します。

記号:



記号名:

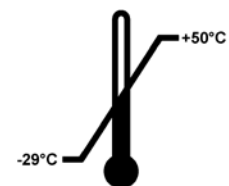
積み重ね制限

説明:

最大 2 層の積み重ねが許容されます。

記号:

Transport temperature range:



記号名:

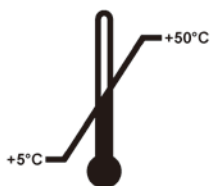
輸送温度範囲

説明:

本医療機器が輸送時に曝されても安全な温度範囲を示します。

記号：

Storage temperature range:



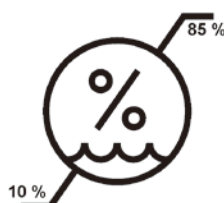
記号名：

説明：

保管温度範囲

本医療機器が保管時に曝されても安全な温度範囲を示します。

記号：



記号名：

説明：

輸送および保管時の湿度範囲

本医療機器が輸送および保管時に曝されても安全な湿度範囲を示します。

記号：



記号名：

説明：

Shockdot 衝撃インジケータ

ショックウォッチシステムでは、精密ガラス管の赤変によって、指定された強度を上回る衝撃または衝突を示します。定義された加速度（g 値）を上回るとインジケータ管の色が変化します。

記号：



記号名：

説明：

リサイクル

リサイクル可能なアイテムであることを示します（適切な施設が存在する場合）。

1.3 装置の型式

本取扱説明書に記載の内容は、表紙に明記された装置型式にのみ適用されます。銘板は装置裏面に取り付けられており、シリアル番号のラベルは装置側面にあります。

1.4 本装置の用途

HistoCore Arcadia H は、マイクロプロセッサ制御システムを用いた最新式のパラフィン包埋装置です。

HistoCore Arcadia H は、病理検査室において標本試料を溶融パラフィンで包埋するために設計されています。

本装置は以下の作業のためだけのものです：

- 試料の包埋用に固形パラフィンを溶融し、溶融パラフィンを必要な温度に維持すること。
- 試料を置いた包埋モールドにパラフィンを注ぎ込むこと。
- 試料とモールドを含む包埋カセット（および必要なピンセット）を加熱し、温度を維持すること。



警告

上記の条件を満たさない使用はすべて装置の不正な使用と見なされます。

1.5 オペレーターの資格

- HistoCore Arcadia H は、訓練を受けた検査室オペレーターだけが操作してください。装置は業務使用のためだけに製造されています。
- 本装置の操作を担当するすべての検査室オペレーターは、本装置で作業を開始する前に本書をよく読み、すべての技術的な面に精通しておく必要があります。

2. 安全にお使いいただくために

2.1 安全上の注意事項



警告

この章の安全上の注意事項を常に守ってください。本装置以外のライカ製品を操作した経験のある方も、必ず安全上の注意事項をよくお読みください。

本書には、装置の操作上の安全と保守に関する重要な指示と情報が含まれています。

取扱説明書は製品の重要な一部を構成するものです。装置をセットアップしてご使用になる前に本書をよくお読みになり、必ず装置の近くに保管してください。

本装置は、電気計測/制御/実験装置に適用される安全規則に準拠して製造、試験されています。

装置におけるこの状態を維持し、危険のない操作を行うために、ユーザーは必ず本書に記載されているすべての注意事項および警告を遵守してください。



注意事項

本取扱説明書は、本装置を使用する国における事故防止と環境保護に関する現行の法規の規定によって適切に補ってください。



警告

- 装置およびアクセサリに装備された保護装置を取り外したり、改造したりしないでください。ライカ バイオシステムズが認定したサービス技術者以外は、装置内部部品に触れたり、修理を行ったりしないでください。
- 付属の電源ケーブルだけを使用してください。電源プラグが使用する国のコンセントに合わない場合は、この電源ケーブルを交換してください。ライカ マイクロシステムズにご連絡ください。
- パラフィンタンクの蓋の最大耐荷重は 1 kg です。1 kg を超えないようにしてください。これを守らないと、パラフィンタンクの蓋に損傷が生じる可能性があります。

残存リスク

- 本装置は最新の技術を用い、安全技術に関する広く認められている規格および規制に準拠して設計、構成されています。本装置の操作または取り扱いが正しく行われないと、ユーザーまたはオペレーターが負傷の危険にさらされたり、装置またはその他の所有物が損傷することがあります。装置は、その安全機能がすべて適切な状態にある場合に限り本来の用途でのみ使用することができます。安全を損なう機能障害が発生した場合は、直ちに対策を講じてください。



注意事項

安全基準に関する最新の情報については、弊社ホームページに掲載されている CE 適合宣言書を参照してください。

<http://www.LeicaBiosystems.com>

2 安全にお使いいただくために

2.2 警告

本装置に取り付けられている安全装置は、最小限度の事故防止対策にすぎません。本装置を安全に操作することに対する責任は、まず何よりも装置の所有者が負うものであり、加えて装置の操作、保守、修理を行う担当者が負うものです。

本装置を問題なくお使いいただくために、以下の指示と警告を必ず守ってください。

警告 – 装置自体に関する安全上の注意事項



警告

- 装置上に三角警告マーク付きの警告ラベルが付いている場合には、当該コンポーネントを操作または交換するときに、本書に記載された正しい操作方法に従う必要があることを示しています。これを守らないと、事故や怪我、装置/アクセサリの損傷が発生する恐れがあります。



- 装置の表面部位の中には、正常な動作中に高温に達するものがあります。これらの装置にはこの警告マークが付いています。適切な安全対策をとらずにこれらの表面に触れると、やけどを負う可能性があります。

安全上の注意事項 – 運搬と据え付け



警告

- 開梱後、装置は必ず直立状態で運搬してください。
- 装置を安定した実験用テーブルの上に置き、水平にします。
- 装置は窓際など直射日光の当たる場所に置かないでください。
- 装置は必ずアース付きコンセントに接続してください。延長ケーブルを使用しなくてはならない場合は、保護用接地線が備わっていることを確認してください。
- 正しい電源電圧(100～120 V または 220～240 V 装置の種類による)のコンセントに装置を接続してください。
- 設置場所は通気が良好でなければなりません。またいかなる引火源もあってはなりません。
- 危険な場所で装置を操作してはなりません。
- 保管場所と設置場所の温度差が大きく、湿度が高い環境では、結露が発生することがあります。このような場合は、2 時間以上待ってから装置の電源を入れてください。

安全上の注意事項 – 本装置を使用時の作業



警告

- パラフィンは可燃性のため、注意深く取り扱ってください。
- 作業エリアから固化したパラフィンを鋭利な道具を使用して除去しようとする、表面のコーティングが剥がれる可能性があります。装置に付属する樹脂製のへらを使用してください。
- 操作中は、パラフィンタンク、包埋モールドトレイ、カセットトレイ、作業エリア、ピンセットホルダーが高温になります。
- やけどの危険があります。
- 作動中は装置を動かさないでください。
- 装置の近くに可燃性および引火性のものを保管してはなりません。装置に裸火（ブンゼンバーナーなど）を近づけると、火災が起きる危険があります（溶剤の蒸気やガスのため）。このため着火源はすべて装置から 2 m 以上離してください。
- シャットダウン後、装置に触れる前に 30 分間放置してください。
- 定められた指示を守らないと、装置による保護機能が働かなくなることがあります。

各種の危険について – サービスとクリーニング



警告

- サービスを行う前に毎回、装置の電源を切り、電源プラグを抜いてください。
- 洗剤を使用するときは、製品に表示された安全上の注意を守るとともに、検査室安全規定に従ってください。
- 不良ヒューズを交換する前に、装置を必ず電源から抜いてください。
背面パネルのヒューズホルダー内のヒューズは、ユーザーが交換することができます。
- 操作中やクリーニング中は、装置に液体が入らないようにしてください。

2.3 安全装置

本装置には以下の安全機能および安全装置が備えられています。

加熱エレメント内のヒューズ

装置のすべての AC 加熱エレメントには過熱ヒューズが付いており、過熱状態になると作動して加熱エレメントがオフになります。



警告

- 装置が AC 電源から切り離されて加熱エレメントの温度が 50 °C よりも下がると、ヒューズは自動的にリセットします。
- ユーザーが装置を電源から切り離す唯一の方法は、電源プラグを抜くことです。

3 装置のコンポーネントと仕様

3. 装置のコンポーネントと仕様

3.1 装置のコンポーネントに関する概要

装置の正面



図1

- | | |
|-------------|--------------|
| 1 電源スイッチ | 8 冷却スポット |
| 2 コントロールパネル | 9 パラフィン回収トレイ |
| 3 ディスペンサー | 10 右トレイの蓋 |
| 4 ピンセットホルダー | 11 右トレイ |
| 5 左トレイ | 12 作業エリア照明 |
| 6 左トレイの蓋 | 13 パラフィンタンク |
| 7 作業面 | |

装置背面

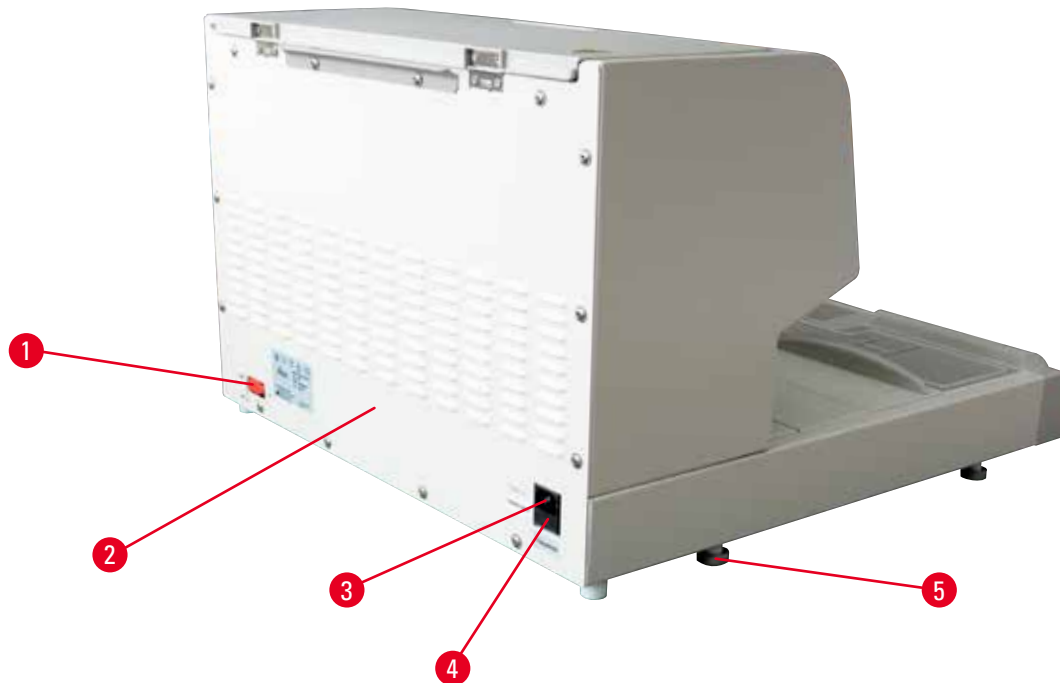


図 2

- | | | | |
|---|-------------|---|---------|
| 1 | フットスイッチ用ポート | 4 | AC ヒューズ |
| 2 | 背面パネル | 5 | 脚部 |
| 3 | 電源入力用ポート | | |

3.2 装置の主要な特徴

- 容量 4 リットラーのパラフィンタンク。
- 5.7 インチ液晶ディスプレイと内蔵された静電容量式タッチキー。
- パラフィンの流量は高さ調節可能なピボット式クリップによって制御されます。押す、またはフットスイッチ（オプション）により手動で操作されます。
- 流量を調節可能。
- 取り外し可能なパラフィン回収トレイ。
- 広く、クリーニングが容易で、加熱される作業エリアに、冷却スポットを一体化。パラフィンドレインシステム付きで、特大カセット（「スーパーカセット」）にも対応。
- 折りたたみ可能な蓋付きのカセット用および/またはモールド用トレイは、取り外し可能で互換性あり。
- ピンセット 6 個を収納可能な、加熱ピンセットホルダーは、取り外し可能で、両側からアクセス可能。
- LED ランプによる作業面の最適な照射、キーまたは液晶コントロールパネルで制御。
- カセットおよび包埋モールドトレイ、作業エリア、パラフィンタンクの温度は 50 °C (122 °F) ~ 75 °C (167 °F) で調節可能。
- 作業開始/終了時刻と作業日をプログラム可能。
- 作動状況の監視のためにエラーメッセージを提供。
- パラフィンをより素早く溶融させるのためのエンハンス加熱機能を提供。

3.3 テクニカルデータ

一般仕様

定格電圧	100-120 VAC、220-240 VAC
定格周波数	50/60 Hz
定格電流	最大 10 A
保護クラス ¹⁾	I
汚染度 ¹⁾	2
過電圧カテゴリー	II
作動温度	50°C (122 °F) ~ 75°C (167 °F)、1 °C (または 1 °F) 単位で調節可能
IP 保護等級	IP20
IP 保護クラス (フットスイッチ)	IPX8
EMC クラス	クラス B

使用時の周囲条件

使用温度範囲	+20 °C ~ +30 °C
使用時の周囲相対湿度	20 % ~ 80 % 結露なきこと
使用環境高度	2000 m 以下

搬送および保管環境

搬送温度	-29 °C ~ +50 °C
保管温度	+5 °C ~ +50 °C
搬送および保管時の相対湿度	10 % ~ 85 % 結露なきこと

電磁環境

基本的な電磁環境

ヒューズ

タイムラグヒューズ 5 x 20 mm	T10A x 2、250 V
---------------------	----------------

寸法および重量

高さ	384 mm
幅	560 mm
奥行き	636 mm
重量:	27 kg

容量

パラフィンタンク	最大 4 リッター
着脱式トレイ	<ul style="list-style-type: none"> カセットトレイ: 最大 150 個の標準サイズカセット (40 x 27 mm) 包埋モールドトレイ: 最大 500 個の包埋モールド

プログラム可能パラメーター

温度	<ul style="list-style-type: none"> パラフィンタンク/ディスペンサー 包埋モールドトレイ/カセットトレイ 作業面/ピンセットホルダー
時間	<ul style="list-style-type: none"> 稼働日、現在の曜日 作業時間 (開始/終了)、現在の時刻

¹⁾ IEC-61010、EN 61010 に準拠

4. 装置のセットアップ

4.1 設置場所の条件

- 安定した、振動のない実験用テーブル。テーブル板が平坦であること。実質的に防振床であること。
- エアコンの吹出し口の近くや、強い直射日光の当たる場所（窓際）に装置を設置してはなりません。
- ヒートシンクの機能を完全に発揮させるためには、装置背後に 15 cm 以上の隙間を開ける必要があります。
- 装置を電源から簡単に切り離せる場所に装置を据え付けること。電源ケーブルは簡単に手が届く場所に取り回すこと。
- 作業エリアの近くにオイルや化学薬品の蒸気やガスが発生していないこと。



警告

設置場所は、十分に換気でき、発火源のない場所である必要があります。
危険な場所で装置を操作してはなりません。

4.2 標準付属品 - 梱包リスト

数量	名称	注文番号
1	HistoCore Arcadia H 本体	
	220-240 V AC	14 0393 57257
	220-240 V AC、中国	14 0393 57259
	100-120 V AC	14 0393 57258
2	左/右トレイ、取り外し可能	14 0393 57311
2	左/右トレイの蓋	14 0393 57665
1	パラフィンスクレイパー	14 0393 53643
1	ピンセットホルダー、取り外し可能	14 0393 55225
1	パラフィンタンクフィルター	14 0393 53559
4	交換用ヒューズセット、250 V 10A	14 6000 04975
1	取扱説明書、日本語	14 0393 86108

各国固有の電源ケーブルは別途注文してください。装置用の電源ケーブル一覧は弊社ウェブサイト (www.LeicaBiosystems.com) の製品の項をご覧ください。



注意事項

梱包リスト、納品書、注文書を照らし合わせ、納入品に間違いがないか確認してください。万一相違がある場合には、速やかにライカ マイクロシステムズにご連絡ください。

4 装置のセットアップ

4.3 開梱と設置



注意事項

パッケージには衝撃点のインパクトインジケータがあり、不適切な輸送があると示されます。装置を輸送した際は、これをまず確認してください。インジケータが作動されているときには、パッケージが所定の要領で取り扱われなかったことを意味します。この場合、所定の要領で積荷書類にマークして、積荷に損傷がないか確認してください。



警告


以下の開梱手順は、記号  が上になるように箱を置いてから実行してください。



図 3

1. 梱包ストラップ(→ 図 3-1)と粘着テープ(→ 図 3-2)を取り除きます。
2. 梱包を開きます。段ボール箱(→ 図 3-3)を引き上げて取り除きます。



図 4

3. アクセサリ用箱(→ 図 4-4)を取り出します。
4. 発泡緩衝材(→ 図 4-5)を1つずつ取り外します。

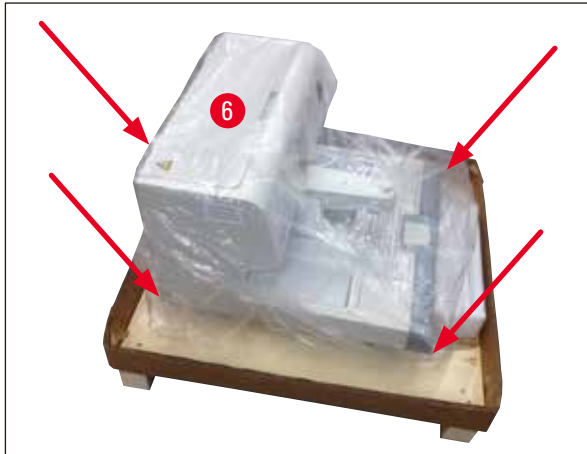


図 5

5. 装置(→ 図 5-6) をパレットから取り出すときは、必ず 2 人でハウジング底部の四隅を下から持ち上げてください(→ 図 5)。



図 6

6. 装置を安定した検査室テーブルの上に置きます。
7. パレットの底部にあるアクセサリ用箱(→ 図 6-7)からアクセサリを取り出します。



注意事項

梱包材は保証期間中、保管しておいてください。装置を返送する際、上記の逆の手順で梱包してください。

4.4 必要な組立作業

下記のアクセサリを取り付け、適切な調整を行い、装置の使用準備を整えてください。

- アクセサリの取り付け
- マグニファイヤー (オプション) の取り付け(→ p. 42 – 8.1 マグニファイヤー)
- フットスイッチ (オプション) の取り付け(→ p. 42 – 8.2 フットスイッチ)
- 電源への接続
- プレフィルターカップ (オプション) の取り付け(→ p. 44 – 8.3 プレフィルターカップ)

アクセサリの取り付け

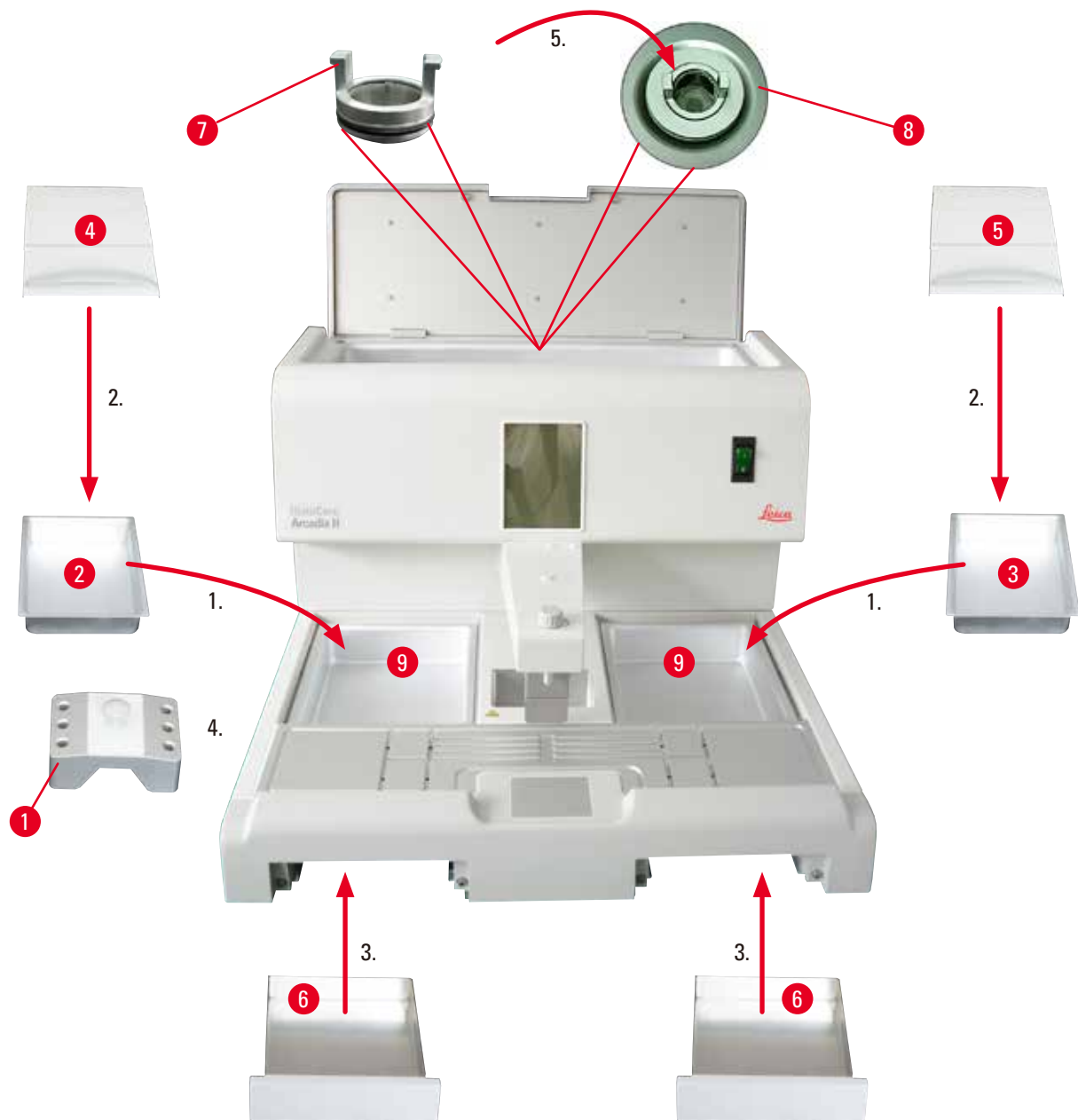


図 7

1. 左トレイ (→ 図 7-2) と右トレイ (→ 図 7-3) を取り付けます。好みの作業方向に応じて、必要に応じてモールドまたはカセット用の 2 つの加熱式トレイ (→ 図 7-9) を使用することができます。
2. 左/右トレイにそれぞれ蓋 (→ 図 7-4)、(→ 図 7-5) をします。
3. パラフィン回収トレイ (→ 図 7-6) を作業面下の各ガイドに沿って押し込みます。
4. ピンセットホルダー (→ 図 7-1) を挿入します。
5. パラフィンフィルター (→ 図 7-7) をパラフィンタンク内のパラフィン出口穴 (→ 図 7-8) に挿入し、黒色の O リングが穴をシールするようにします。

4.5 電源の接続



警告

装置は必ずアース付き電源コンセントと正しい AC 電圧に接続してください。

電源ケーブルの接続

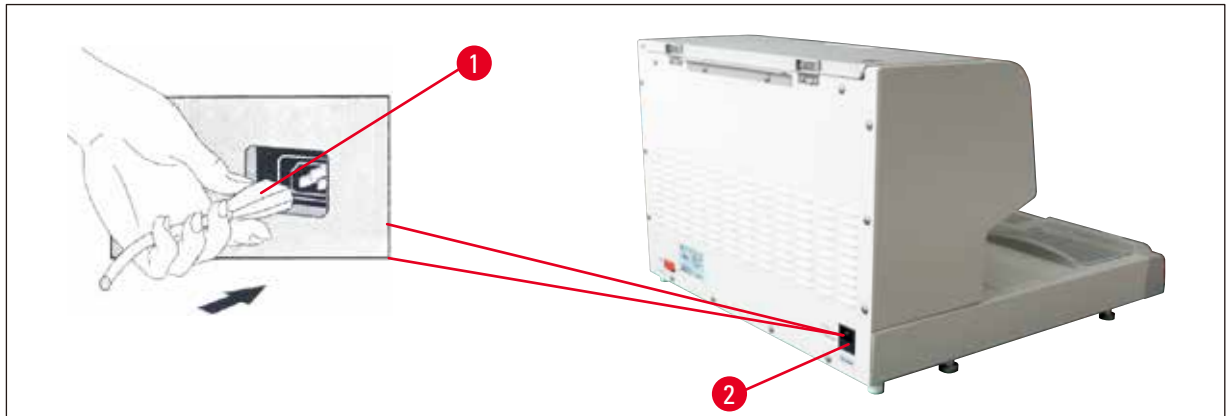


図 8

- 電源コードのプラグ (→ 図 8-1) を装置背面の接続ソケット (→ 図 8-2) に接続します。
- 壁コンセントに電源ケーブルを差し込みます。

4.6 装置の移動



警告

- 作動中は装置を動かさないでください。
- 装置を移動する前に、パラフィンタンクまたは 2 つのトレイにパラフィンが入っていないこと、装置が冷えていること、および電源ケーブルが電源から抜かれていることを確認してください。
- ディスペンサー (→ 図 9-2) またはパラフィンタンク (→ 図 9-3) をつかんで装置を持ち上げると、重大な損傷を引き起こすおそれがあります。



図 9

装置を移動するときは、ハウジングベース下側の前部と後部を持ちます。

5. 操作

5.1 装置のコンポーネント/機能

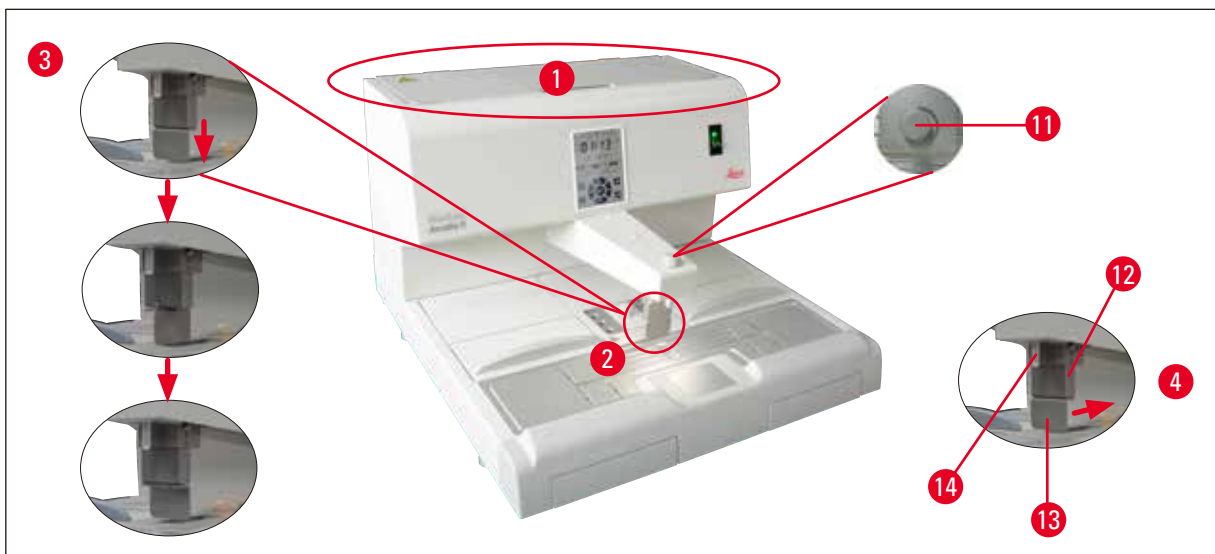


図 10

パラフィンタンク (→ 図 10-1)

- パラフィンタンクの容量は最大 4 リッターです。パラフィン温度は 50°C (122°F) ~ 75°C (167°F) の範囲で 1°C (または 1°F) 刻みで設定できます。蓋は常に所定の位置にある必要があります。そうでないと調節された温度を維持できません。温度調節に不具合が生じた場合にパラフィンの過熱を防ぐため、過熱防止遮断機能が備わっています。
- 一体型フィルターは、パラフィン内に含まれる微粒子が配管システム内に堆積するのを防ぎます。



警告

- パラフィンタンクの蓋を慎重に閉じます。指などを挟む危険があります。
- コンタミネーションの危険性があるため、HistoCore Arcadia H ではリサイクルされたパラフィンを使用しないでください。
- 粗悪なパラフィンは詰まりを引き起こすことがあります。正しい適切なパラフィンを使用してください。
- 異なるパラフィンを補充すると、パラフィンブロックに割れが生じることがあります。同じ種類のパラフィンを使用することをお勧めします。
- パラフィンを慎重に補充します。やけどの危険があります。

ディスペンサー (→ 図 10-2)

- ディスペンサーは個別に加熱されます。ディスペンサーとパラフィンタンクの温度設定は連動しています。
- フィラーチューブ (→ 図 10-14) からのパラフィンの流出量は計量ネジ (→ 図 10-11) によって無段階で調節できます。
- パラフィン流量を手動で調節するにはディスペンサーハンドル (→ 図 10-12) を用います。ディスペンサーハンドルには圧カクリップ (→ 図 10-13) が付いています。圧カクリップの向きを逆にすると、フィラーチューブ下のスペースが広くなり、大型カセットが使用できます (→ 図 10-14)、(→ 図 10-3)。

- ディスペンサーハンドルの操作は、モールド（または指）を圧力クリップに押し当てるだけで行うことができます。ハンドルを後方へ軽く押すとディスペンサーバルブが開きます（→ 図 10-4）。手を放すと、ハンドルは元の位置に戻り、バルブが閉じます。



注意事項

パラフィンの流れを計量ネジ（→ 図 10-11）で完全に止めることはできません。パラフィンが固まっている冷間時では計量ネジを回さないでください。



警告

装置がオフになっているときは、ディスペンサーを使用しないでください。これを守らないと、ディスペンサーの機械的損傷の原因となります。



図 11

作業面（→ 図 11-3）

- 作業面には包埋エリア（→ 図 11-3）、ピンセットホルダー（→ 図 11-5）、冷却スポット（→ 図 11-4）があります。
- 包埋エリア（→ 図 11-3）およびピンセットホルダー（→ 図 11-5）の温度は 50°C（122°F）～ 75°C（167°F）の範囲で 1°C（または 1°F）刻みで調節できます。
- 作業エリアには溝と複数の排水穴（→ 図 11-15）が設けられ、余分なパラフィンが素早く流れ出るようになっています。

冷却スポット（→ 図 11-4）

- 冷却スポットは作業エリアの一部です。
- 試料のオリエンテーションができるよう、モールドには液状パラフィンが約 1/3 満たされています。液状パラフィンは冷却スポットで急速に固化し始めます。
- パラフィンが半液体である間は、必要に応じて試料のオリエンテーションを行うことができます。最後に、すばやくモールドをパラフィンで満たします。

5 操作

ピンセットホルダー (→ 図 11-5)

ディスペンサーの下の取り外し可能なピンセットホルダーには、ピンセットを6つまで収納可能です。



注意事項

- 組織のオリエンテーション中にパラフィンが固化しすぎではありません。固化しすぎると、仕上がったブロック内で異なる相（内部の亀裂を含む）が生じる原因となり、これによりセクション中にブロックが破損する可能性があります。
- 使用前にピンセットをクリーニングすることをお勧めします。



警告

ピンセットホルダーは作動中に 50°C (122 °F) ~ 75°C (167 °F) の間で加熱されます。やけどの危険があります。



図 12

パラフィン回収トレー (→ 図 12-8)

作業面の下には、余分なパラフィンのために、間接的に加熱されるパラフィン回収トレーが2つ設置されています。



警告

- パラフィン回収トレーは毎日、または満杯になっている場合は必ず空にしてください。コンタミネーションを防ぐため、このトレーに回収されたパラフィンを再利用しないでください。
- パラフィン回収トレーを装着せずに装置を作動させると、火災の危険があります。

包埋モールドトレイとカセットトレイ (→ 図 12-16)

- 包埋モールドまたはカセットのために、好みの作業方向に応じて装置上の 2 つの加熱式トレイ (→ 図 12-6)、(→ 図 12-7) が利用できます。温度は 50 °C (122 °F) ~ 75 °C (167 °F) の範囲で調節可能です。
- 装置の各トレイには、カセットまたは包埋モールド用の着脱式トレイ (→ 図 12-16) を置くことができます。
- 熱の放散やトレイ内のコンタミネーションを防ぐため、蓋 (→ 図 12-17) が各トレイ (→ 図 12-16) 用に用意されています。アクセスしやすいよう、蓋は折りたたむことができます。



警告

- カセット、包埋モールドトレイ、パラフィンタンクは、必ず付属の蓋をして使用してください。
- 蓋を開くときは手袋を着用してください。
- 新しい試料を加える前にカセットトレイをクリーニングすることをお勧めします。



注意事項

- 蓋 (→ 図 12-17) を半分開けた状態で作業するときは、パラフィンが溶融したままになるよう、温度を調節してください。
- 通常のワークフローでは、カセット/モールドトレイに取り外し可能な蓋を使用してください。
- 適合するバスケットとトレイを使用してください。正しいモールドを使用してください。
- 作動中、すべてのカセットが完全に覆われるようにしてください。
- カセット/モールドトレイにパラフィンを過剰に補充しないでください。やけどの危険があります。



図 13

電源スイッチ (→ 図 13-9)

- 電源スイッチ ON/OFF を押して主電源と接続/切断します。
「I」 = ON 「O」 = OFF
- スイッチのランプが点灯し、装置が主電源に接続されていることを示します。
- 装置のセットアップ後は、装置を長期間オフにする場合のみ、電源スイッチを使用してください。



注意事項

プログラムされている手順を実行する場合は、電源スイッチ(→ 図 13-9)をオンにし、装置をスタンバイモードにする必要があります。
詳細については(→ p. 32 – 5.4 操作モード)を参照してください。

作業エリア照明 (→ 図 13-10)

- 作業エリア用の LED ライトシステムは、均一な拡散照明によって包埋エリアと冷却スポットを照らします。これによってパラフィンの注入や試料の位置決め作業が極めて見やすくなります。
- コントロールパネルのライトボタン(→ 図 13-15)、(→ 図 17-15)を押してライトを調節することができます。

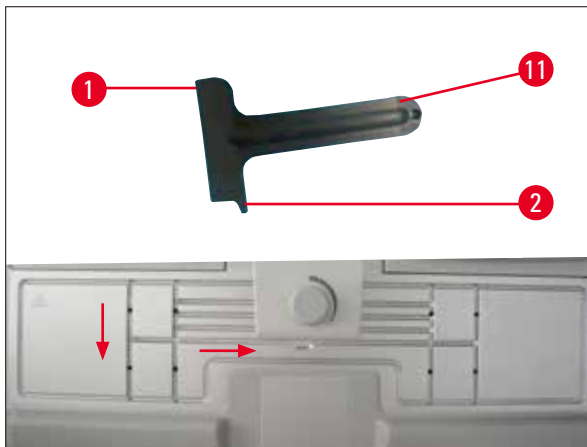


図 14

スクレイパー (→ 図 14-11)

- スクレイパーのヘッド部(→ 図 14-1)は装置上の残留パラフィンを除去するのに用います。
- スクレイパーのフィンガー部(→ 図 14-2)は作業面の溝に残ったパラフィンを除去するのに用います。



警告

スクレイパーのフィンガー部(→ 図 14-2)は、(→ 図 14)に示すように、作業面上の溝に沿って動かします。このようにしないとスクレイパーのフィンガー部(→ 図 14-2)が欠けてしまうことがあります。

5.2 装置の電源を入れる

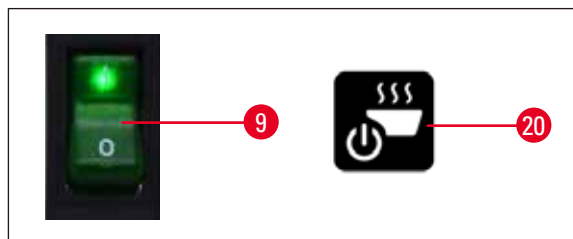


図 15

装置の電源を最初に入れる際は以下の手順に従います。

- パラフィンタンクにパラフィンを補充します。
- 電源スイッチ（コントロールパネルの横、右側）を「I」位置にします（→ 図 15-9）、（→ 図 16-9）。
- 装置がセルフテストを実行します。タッチスクリーン上のすべてのアイコンが短時間点灯してから消えます。続いて、画面上に4つのボタン（上、右、下、左）が数秒間、順番に繰り返し表示されます。ボタンが4つとも消えると、**操作/スタンバイ** ボタン（→ 図 15-20）、（→ 図 17-20）および**ライト**ボタンが画面に表示されます。装置がスタンバイモードになります。
- **操作/スタンバイ** ボタンを1秒以上押すと、装置は操作モードになります。



注意事項

- 装置の通常モードは「スタンバイ」と「操作」です。**操作/スタンバイ** ボタンを使って2つのモードを切り替えます。
- 装置を長期間オフにする場合、または開始時刻と終了時刻の新しい設定を適用する場合のみ、電源スイッチを使用してください。

- 加熱エリアの温度、作業日、現地時刻、開始時刻、終了時刻を設定します。これらの値の設定については（→ p. 28 – 5.3 コントロールパネルの機能）を参照してください。
- ヒーターが有効になります。加熱フェーズ中は溶融インジケーター（→ 図 17-13）が1秒間隔で点滅します。温度設定は加熱フェーズ中に変更することができます。



注意事項

HistoCore Arcadia H は工場出荷前に検査室条件で入念に検査されています。使用または修理の前にパラフィンタンクとディスペンサーを点検してください。少量の汚れていないパラフィンがパラフィンタンク内に残っていたり、ディスペンサーから滴下する可能性があります。このパラフィンが残っていても、まったく問題なく作業していただくことができます。



警告

- 作動中、パラフィンタンク内のパラフィンがすでに溶融している場合は、装置に固形パラフィンを補充しないことをお勧めします。
- やけどの危険があります。
- パラフィンタンク内のフィルターチューブと接続している部分が詰まる危険があります。
- 4リッターを超えるパラフィンをタンクに補充しないでください。

5.3 コントロールパネルの機能

コントロールパネルの概要

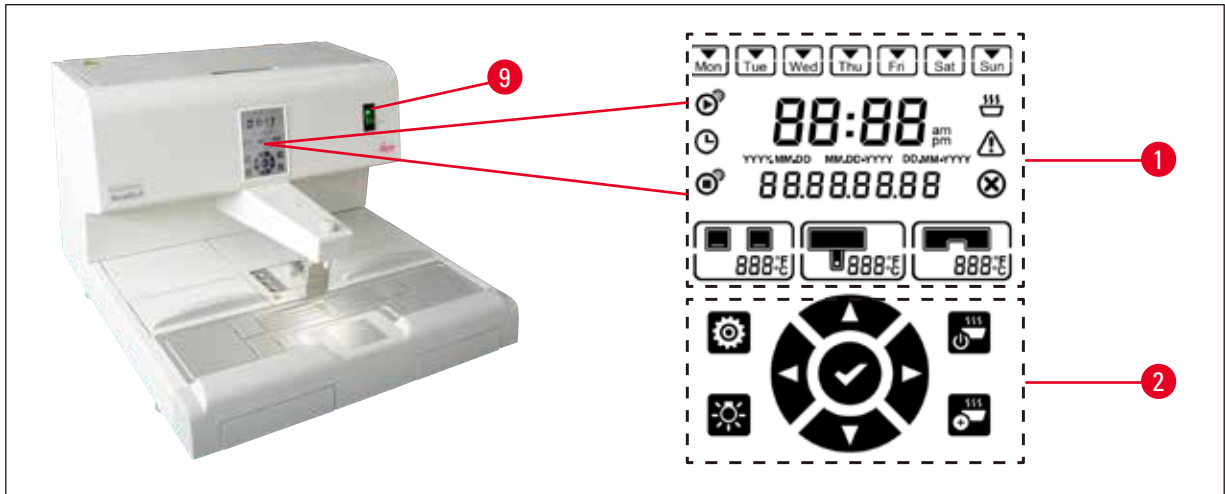


図 16

電源スイッチ (→ 図 16-9) の横のコントロールパネルはバックライト付きのタッチスクリーンです。画面にはアイコン (→ 図 16-1)、タッチ式の制御/プログラム用ボタン (→ 図 16-2) があります。

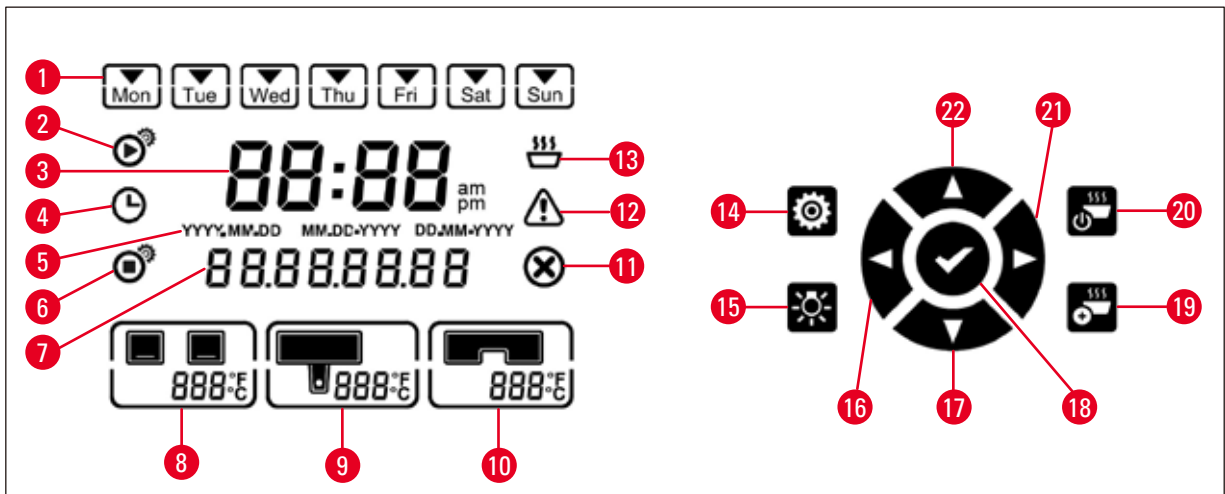


図 17

- | | | |
|---------------|--------------|--------------|
| 1 曜日/稼働日 | 9 パラフィンタンク温度 | 16 左 |
| 2 開始時刻 | 10 作業面の温度 | 17 下 |
| 3 現在の時刻 | 11 エラー | 18 エンター (実行) |
| 4 スケジューラー | 12 警告 | 19 エンハンス加熱 |
| 5 日付形式 | 13 溶融インジケーター | 20 操作/スタンバイ |
| 6 終了時刻 | 14 設定 | 21 右 |
| 7 日付/メッセージコード | 15 ライト | 22 上 |
| 8 トレー温度 | | |

**注意事項**

60 秒以内にタッチ操作がまったく行われないと、設定モードが自動的に終了します。すべての設定は、電源スイッチで装置をオフにしても、変更が行われるまで保存されています。

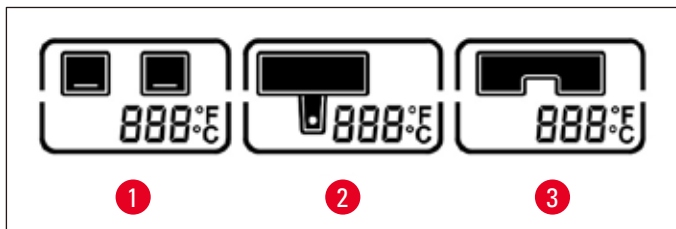
温度の設定

図 18

- | | | | |
|---|---------------------|---|------------------|
| 1 | トレー温度 | 3 | 作業面/ピンセットホルダーの温度 |
| 2 | パラフィンタンク/ディスペンサーの温度 | | |

装置のさまざまな加熱エリアの温度は、個別に 50°C (122 °F) ~ 75°C (167 °F) の間で 1°C (または 1°F) 刻みで調節可能です。

**警告**

温度を設定するときは、パラフィンの製造元による、最大許容温度に関する指定を守ってください。

1. 設定 (→ 図 17-14) ボタンに触れるとトレー温度表示が点滅します。
2. 上 (→ 図 17-22)/下 (→ 図 17-17) ボタンを用いて温度を設定します。上/下ボタンを 2 秒以上押し、設定値が連続的に変化します。左 (→ 図 17-16)/右 (→ 図 17-21) ボタンを押して、トレー温度、パラフィンタンク/ディスペンサー温度、作業面/ピンセットホルダー温度、温度単位 (°C または °F) を切り替えます。
3. 必要に応じて上 (→ 図 17-22)/下 (→ 図 17-17) ボタンを押して、摂氏 (°C) または華氏 (°F) を切り替えます。
4. エンター (→ 図 17-18) ボタンを押して設定を保存します。温度は 75°C (167 °F) に達した後で 50°C (122 °F) に戻ります。一度設定すると、1 つの範囲の温度値は変更されるまで維持されます。

稼働日の設定

自動スイッチオン機能は、個々の曜日とリンクしています。そのため、自動スイッチオン機能が作動する日を定義しておく必要があります。



注意事項

稼働日として定義された曜日にのみ、装置は要求された温度になり、操作準備完了状態になります。

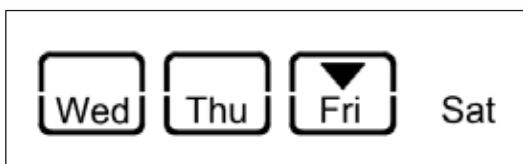


図 19

1. 設定 (→ 図 17-14) ボタンを押します。
2. Mon (月曜日) のアイコンが点滅するまで、エンター (→ 図 17-18) ボタンを何度も押します。
3. 左 (→ 図 17-16)/右 (→ 図 17-21) ボタンを押して曜日を切り替え、上 (→ 図 17-22)/下 (→ 図 17-17) ボタンを押して稼働日を設定します。
選択された稼働日は、四角い枠で囲まれます。
現在の曜日は下向きの三角形で示されます。
4. エンター (→ 図 17-18) ボタンを押して設定を保存します。

日時の設定

時間プログラム制御を正確に行うには、コントロールパネルに表示される日時が現地の現在時刻に設定されている必要があります。

1. 設定 (→ 図 17-14) ボタンを押します。
2. 日付形式が点滅するまで、エンター (→ 図 17-18) ボタンを何度も押します。
3. 上 (→ 図 17-22)/下 (→ 図 17-17) ボタンを押して日付形式を選択します。
日付形式：
 - YYYY.MM.DD (年.月.日) この日付形式における時刻形式は 24 時間です。
 - MM.DD.YYYY (月.日.年) この日付形式における時刻形式は 12 時間です。
 - DD.MM.YYYY (日.月.年) この日付形式における時刻形式は 24 時間です。
4. 右 (→ 図 17-21) ボタンを押します。
5. 上 (→ 図 17-22)/下 (→ 図 17-17) ボタンを用いて日付と時刻を設定します。左 (→ 図 17-16)/右 (→ 図 17-21) ボタンを押すと、年、月、日、時、分、am/pm (12 時間形式の場合) が切り替わります。
上/下ボタンを 2 秒以上押すと、設定値が連続的に変化します。
6. エンター (→ 図 17-18) ボタンを押して設定を保存します。

開始時刻の設定

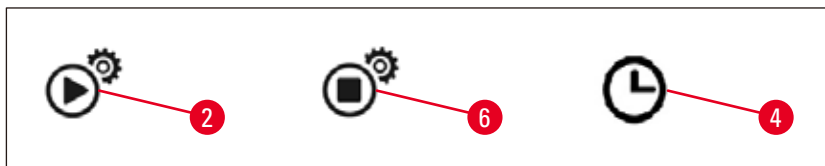


図 20

開始時刻とは、装置が自動的に操作モードになる時刻のことです。

1. 設定 (→ 図 17-14) ボタンを押します。
2. エンター (→ 図 17-18) ボタンを繰り返し押して、開始時刻アイコン(→ 図 20-2)を表示させ、「時」の値を点滅させます。
3. 上 (→ 図 17-22)/下 (→ 図 17-17) ボタンで「時」の値を設定します。
上/下ボタンを 2 秒以上押し続けると、設定値が連続的に変化します。
4. 右 (→ 図 17-21) ボタンを押すと「分」の値が点滅します。
5. 上 (→ 図 17-22)/下 (→ 図 17-17) ボタンで「分」の値を設定します。
12 時間形式を選択したときは、右 (→ 図 17-21) ボタンを押して、上 (→ 図 17-22)/下 (→ 図 17-17) ボタンを用いて am/pm の設定を行います。
6. エンター (→ 図 17-18) ボタンを押して設定を保存します。

終了時刻の設定

終了時刻とは、装置が自動的に操作モードからスタンバイモードに切り替わる時刻のことです。

1. 設定 (→ 図 17-14) ボタンを押します。
2. エンター (→ 図 17-18) ボタンを繰り返し押して、終了時刻アイコン(→ 図 20-6)を表示させ、「時」の値を点滅させます。
3. **開始時刻の設定**の手順 3 ~ 6 を実行して終了時刻を設定します。

開始時刻と終了時刻を設定した後、ハードボタン(→ 図 15-9)を使って装置をオフにしてから再びオンにすると、コントロールパネルにスケジューラーのアイコン(→ 図 20-4)が表示されます。

スケジューラーを無効にするには(→ p. 32 - 5.4 操作モード)を参照してください。



警告

- スケジューラーは、装置がオンになっている場合にのみ作動します。
- 開始時刻と終了時刻は、スタンバイモードになっても有効です。

5.4 操作モード

スタンバイモード

スケジューラーが有効な場合、プログラムされた開始時刻と終了時刻になると、装置は自動的に操作モードとスタンバイモードになります。

スタンバイモード中：

- すべての加熱エレメント（パラフィンタンク/ディスペンサー、作業面/ピンセットホルダー、トレー）はオフの状態です。
- 冷却スポットの冷却はオフの状態です。
- ディスペンサー制御は無効です。
- 操作/スタンバイボタン、エンハンス加熱ボタン、ライトボタン、スケジューラーアイコン（前日に有効となっている場合）のみがコントロールパネルに表示されます。

操作モードにする



図 21

- 操作/スタンバイ (→ 図 21-20) ボタンを 1 秒以上押します。
- 装置はスタンバイモードから操作モードに切り替わります。現在の時刻と現在選択されている値のアイコンがコントロールパネルに表示されます。

24 時間モード – シフトモードでの作動

開始時刻と終了時刻を同じ値に設定すると、稼働日として定義されていない曜日であっても、装置は連続的に作動します。

例：開始時刻 = 00:00 終了時刻 = 00:00

スケジューラーを設定するには(→ p. 28 – 5.3 コントロールパネルの機能)を参照してください。



警告

重要

終了時刻を開始時刻よりも前に設定すると、スケジューラーは無効になります。スケジューラーアイコンは表示されません。

例：開始時刻 = 08:00 終了時刻 = 06:00



注意事項

24 時間モードでは、エンハンス加熱モード(→ p. 33 – 5.5 装置ヒーター)を有効にすることで、固形パラフィンを補充した後の溶融プロセスを加速することができます。

5.5 装置ヒーター

予熱モード

スケジューラーが有効で、利用可能な予熱時間が 5 時間以上あれば、装置は開始時刻の 5 時間前に予熱モードになります。

- すべての加熱エレメント（パラフィンタンク/ディスペンサー、作業面/ピンセットホルダー、トレー）：
開始時刻の 5 時間前に加熱開始。
- 冷却スポットとファン：
開始時刻の 25 分前に始動。

予熱フェーズの間は、コントロールパネルには**操作/スタンバイボタン**、**スケジューラーアイコン**、**ライトボタン**、**溶融アイコン**（点滅）のみが表示されます。

エンハンス加熱モード

パラフィンを溶融するには大量の熱が必要です。このことはスタンバイモードでのみ、事前時間という形で考慮されています。操作モードでは、パラフィンを選択された温度に維持するのに十分なだけ、パラフィンタンクが加熱されます。そのため、必要に応じて（例：交代勤務で固形パラフィンをタンクに補充しなければならないとき）、熱供給を増やして溶融プロセスを高速化することも可能です（エンハンス加熱モード）。この場合、パラフィンタンクはより高温まで加熱されます（エンハンス加熱モード）。

操作モード中にエンハンス加熱モードにするには、エンハンス加熱ボタンを押します。

エンハンス加熱モードが有効の間は、エンハンス加熱ボタンが表示され、溶融インジケーターがより速く点滅します。

エンハンス加熱モードは、同じエンハンス加熱ボタンを押せばいつでもオフにすることができます。



警告

重要

エンハンス加熱モード中に装置を使用しないでください。この注意を守らないと、試料に損傷が生じることがあります。

警告表示（→ 図 17-12）が点滅しているときは装置を使用しないでください。警告表示が消えるまで待ってください。

6. 保守とクリーニング

6.1 装置のクリーニング



警告

- クリーニングにキシレンを使用してはなりません。キシレンの蒸気は空気よりも重く、熱源からかなり離れた距離でも引火する可能性があります。
- 火災の危険があります。
- 推奨しない洗浄剤は一切使用しないでください。残ったクリーニング試薬は、試料にコンタミネーションが生じる原因となります。
- 装置表面に傷が付くのを避けるため、クリーニングする場合は必ず装置に付属しているパラフィンスクレイパーを使用してください。金属製の道具は絶対に使用しないでください。

作業面

- 作業エリアを清掃する際には、パラフィン除去に適した、あらゆる一般的なラボ用洗浄剤（例：ポリガードやキシレン代替溶剤）を使用することができます。
- 装置表面に有機溶剤が長時間付着したままにしないでください。
- 冷却スポット上の結露水を拭き取るには、必要に応じて糸くずの出ない乾いたティッシュペーパーを使用してください。

コントロールパネル

- 週に1回は、糸くずの出ない乾いたクロスを使ってコントロールパネルを清掃してください。
- パラフィンがコントロールパネルに固着している場合は、慎重に取り除いてください。

パラフィンタンク

- パラフィンタンクに汚染物質が混入しないようにしてください。
- ディスペンサーを通してパラフィンを排出させます。固形汚染物質がディスペンサーに混入するのを防ぐため、排出後も確実にタンク内にパラフィンが残るようにしてください。
- このパラフィンをティッシュまたはペーパータオルで吸い取ります。残ったパラフィンが除去されるまで、パラフィンフィルターを外してはなりません。
- 次に、タンクの内面をティッシュで拭き取ります。



警告

溶融パラフィンとパラフィンタンクは高温になります。やけどの危険があります。

ピンセットホルダー

ピンセットホルダーは汚染源となることが多く、非常に汚れやすいものです。クリーニング試薬を含ませた糸くずの出ないクロスを使って、週に1回はピンセットホルダーと空洞部をクリーニングしてください。



警告

ピンセットホルダーは作動中に 50°C (122°F) ~ 75°C (167°F) の間で加熱されます。やけどの危険があります。

照明

照明が暗いと、日常の操作に影響が及ぶことがあります（例：試料の不正確なオリエンテーション）。クリーニング試薬を含ませた糸くずの出ないクロスを使って、月に 1 回は LED 保護カバーを清掃してください。

パラフィン回収トレイ

パラフィン回収トレイを空にする前に、セルロースウォッシング（キムタオル等）を使用して作業エリアにある余分なパラフィンを取り除き、装置内にパラフィンが入り込まないようにする必要があります。



警告

融点の低いパラフィンに注意してください。パラフィン回収トレイを取り外すときに、液状パラフィンによってやけどを負う危険があります。

- パラフィン回収トレイを取り外して空にすることができるのは、熱くなっている間のみです。
- 回収トレイ内のパラフィンは再利用してはなりません。装置内へのパラフィンのキャリーオーバーの危険があります。
- 両方のパラフィン回収トレイは定期的に空にし、装置内にあふれないようにしてください。空にする間隔は使用条件によって異なりますが、少なくとも 1 日 1 回はトレイを空にする必要があります。



警告

- パラフィン回収トレイを定期的に空にしないと、余分なパラフィンが装置内や作業面に流出する可能性があります。
- それにより、やけどの危険性や装置損傷の可能性があります。

6.2 メンテナンス作業に関する指示事項



警告

本装置を開いてメンテナンスや修理作業を行うことが認められているのは、ライカ認定のサービス技術者のみです。

装置の信頼性を確実なものにするために以下の点を順守してください。

- 装置を毎日入念に清掃してください。
- ブラシまたはバキュームクリーナーを使用して、装置背面の換気スロットからほこりを定期的に取り除いてください。
- 保証期間の終了時にサービス保守契約を結んでください。詳細についてはライカ マイクロシステムズにお問い合わせください。

7. トラブルシューティング

7.1 エラーメッセージ

装置に不具合が発生すると、「日付/メッセージコード」エリア(→ 図 17-7)にエラーメッセージが点滅表示されます。エンターボタン(→ 図 17-18)を押すとエラーメッセージの点滅が止まります。装置が再起動されるまでエラーメッセージは消えません。

ユーザーによる処置欄の指示に従います。それ以外の処置については(→ p. 46 – 9. 保証とサービス)を参照してください。

下の表は、コントロールパネルに表示される可能性のあるエラーメッセージの一覧です。

番号	エラーメッセージ	説明	装置の動作	ユーザーによる処置
1	2_11	ディスペンサーの温度が上限温度よりも高い。	1. ディスペンサーの加熱を停止 2. エラーメッセージとエラーアイコンが点滅	カスタマーサービスに連絡します。
2	2_12	ディスペンサーの温度がターゲットの下限温度よりも低い。	エラーメッセージとエラーアイコンが点滅	カスタマーサービスに連絡します。
3	2_15	ディスペンサーの温度が急激に上昇。	エラーメッセージとエラーアイコンが点滅	カスタマーサービスに連絡します。
4	2_21	パラフィンタンクの温度が上限温度よりも高い。	1. タンクの加熱を停止 2. エラーメッセージとエラーアイコンが点滅	カスタマーサービスに連絡します。
5	2_22	パラフィンタンクの温度がターゲットの下限温度よりも低い。	エラーメッセージとエラーアイコンが点滅	カスタマーサービスに連絡します。
6	2_23	システムが加熱を開始してから 5 時間後にパラフィンタンクが設定温度に達しない。	1. タンクの加熱を停止 2. エラーメッセージとエラーアイコンが点滅 3. アラームのビーブ音	装置をシャットダウンしてカスタマーサービスに連絡します。
7	2_25	パラフィンタンクの温度が急激に上昇。	エラーメッセージとエラーアイコンが点滅	1. 装置から試料を取り出します。 2. 入力電圧が装置に適していることを確認します。 3. カスタマーサービスに連絡します。
8	2_31	左トレイの温度が上限温度よりも高い。	1. 左トレイの加熱を停止 2. エラーメッセージとエラーアイコンが点滅 3. アラームのビーブ音	装置から試料を取り出してカスタマーサービスに連絡します。

番号	エラーメッセージ	説明	装置の動作	ユーザーによる処置
9	2_32	左トレイの温度がターゲットの下限温度よりも低い。	エラーメッセージとエラーアイコンが点滅	カスタマーサービスに連絡します。
10	2_33	システムが加熱を開始してから5時間後に左トレイが設定温度に達しない。	エラーメッセージとエラーアイコンが点滅	カスタマーサービスに連絡します。
11	2_35	左トレイの温度が急激に上昇。	エラーメッセージとエラーアイコンが点滅	<ol style="list-style-type: none"> 1. 装置から試料を取り出します。 2. 入力電圧が装置に適していることを確認します。 3. カスタマーサービスに連絡します。
12	2_41	右トレイの温度が上限温度よりも高い。	<ol style="list-style-type: none"> 1. 右トレイの加熱を停止 2. エラーメッセージとエラーアイコンが点滅 3. アラームのビープ音 	装置から試料を取り出してカスタマーサービスに連絡します。
13	2_42	右トレイの温度がターゲットの下限温度よりも低い。	エラーメッセージとエラーアイコンが点滅	<ol style="list-style-type: none"> 1. 装置を再起動します。 2. 再起動してもエラーメッセージが表示される場合、カスタマーサービスに連絡します。
14	2_43	システムがオンにされてから5時間後に右トレイが設定温度に達しない。	エラーメッセージとエラーアイコンが点滅	<ol style="list-style-type: none"> 1. 入力電圧が装置に適していることを確認します。 2. カスタマーサービスに連絡します。
15	2_45	右トレイの温度が急激に上昇。	エラーメッセージとエラーアイコンが点滅	<ol style="list-style-type: none"> 1. 装置から試料を取り出します。 2. 入力電圧が装置に適していることを確認します。 3. カスタマーサービスに連絡します。

番号	エラーメッセージ	説明	装置の動作	ユーザーによる処置
16	2_51	作業面の温度が上限温度よりも高い。	1. 作業面の加熱を停止 2. エラーメッセージとエラーアイコンが点滅 3. アラームのビーブ音	装置をシャットダウンしてカスタマーサービスに連絡します。
17	2_52	作業面の温度がターゲットの下限温度よりも低い。	エラーメッセージとエラーアイコンが点滅	1. 入力電圧が装置に適していることを確認します。 2. カスタマーサービスに連絡します。
18	2_55	作業面の温度が急激に上昇。	エラーメッセージとエラーアイコンが点滅	1. 包埋ワークフローを停止します。 2. 入力電圧が装置に適していることを確認します。 3. カスタマーサービスに連絡します。
19	2_71	冷却スポットの温度が下限温度よりも低い。	エラーメッセージとエラーアイコンが点滅	1. 室温が 20 ~ 30 °C であることを確認してください。 2. カスタマーサービスに連絡します。
20	2_72	冷却スポットの温度が上限温度よりも高い。	エラーメッセージとエラーアイコンが点滅	1. 室温が 20 ~ 30 °C であることを確認してください。 2. カスタマーサービスに連絡します。
21	2_73	システムがオンにされてから 1 時間後に冷却スポットの温度が上限温度よりも高い。	エラーメッセージとエラーアイコンが点滅	1. 室温が 20 ~ 30 °C であることを確認してください。 2. カスタマーサービスに連絡します。
22	2_61	ピンセットホルダーの温度が上限温度よりも高い。	1. ピンセットホルダーの加熱を停止 2. エラーメッセージとエラーアイコンが点滅 3. アラームのビーブ音	ピンセットホルダーからピンセットを取り出してカスタマーサービスに連絡します。

番号	エラーメッセージ	説明	装置の動作	ユーザーによる処置
23	2_62	ピンセットホルダーの温度がターゲットの下限温度よりも低い。	エラーメッセージとエラーアイコンが点滅	カスタマーサービスに連絡します。
24	/	タンク温度警告 タンク温度が80°C (176 °F) よりも高い。	警告アイコンが1秒間隔で点滅	装置を使用せず、アイコンが消えるのを待ってください。 点滅が続くようであれば、装置をシャットダウンしてカスタマーサービスに連絡します。

7.2 考えられる故障

このセクションは、本装置で作業中に起こりうる不具合の診断に役立ちます。

記載のとおりに行っても不具合を修正できない場合には、ライカ マイクロシステムズにご連絡ください。それ以外の処置については(→ p. 46 – 9. 保証とサービス)を参照してください。

最もよく起こる不具合と、考えられる原因および解決法を下記の表に示します。

不具合	考えられる原因	解決法
1. コントロールパネル コントロールパネルのボタンが反応しない。 定義された溶融時間を過ぎても溶融インジケータがまだ点滅している。	<ul style="list-style-type: none"> ケーブル/コネクタが緩んでいる。 タッチパネルがパラフィンで汚染されている。 コントロールパネルが故障している。 ソフトウェアの機能障害。 	<ul style="list-style-type: none"> カスタマーサービスに連絡します。 タッチパネルのパラフィンを清掃します。 カスタマーサービスに連絡します。 装置を再起動します。 カスタマーサービスに連絡します。
2. パラフィンタンク パラフィンが完全に溶融しない。 パラフィンタンクが過熱している。	<ul style="list-style-type: none"> 開始時刻が正しくない。 制御基板が故障している。 加熱リミッターが故障している。 	<ul style="list-style-type: none"> スケジューラーの設定を点検します。 カスタマーサービスに連絡します。 カスタマーサービスに連絡します。
3. 照明が作動しない。	<ul style="list-style-type: none"> 回路基板が故障している。 LED ケーブルが断線している。 LED が故障している。 	<ul style="list-style-type: none"> カスタマーサービスに連絡します。 カスタマーサービスに連絡します。 カスタマーサービスに連絡します。
4. 作業面/カセットモールドトレイ / 冷却スポット 開始時刻と終了時刻が無効。	<ul style="list-style-type: none"> 現地時刻の設定が間違っている。 基板上のバッテリーが放電している。 	<ul style="list-style-type: none"> 現地時刻の設定を点検します。 カスタマーサービスに連絡します。
カセットトレイ内の試料がパラフィンに覆われていない。 カセットトレイ内のパラフィンが溶融していない。 作業面上のパラフィンが冷たくなる。 試料が焼ける。	<ul style="list-style-type: none"> カセットトレイ内のパラフィンが正しいレベルまで補充されていない。 カセットトレイの温度設定が正しくない。 作業面の温度設定が正しくない。 カセットトレイの温度が高すぎる。 	<ul style="list-style-type: none"> パラフィンを補充します。 トレイの温度設定を調節します。 作業面の温度設定を調節します。 カスタマーサービスに連絡します。
5. パラフィンがディスペンサーチューブから流れ落ちない。	<ul style="list-style-type: none"> パラフィンタンク内のパラフィンがまだ溶融していない。 ディスペンサーが詰まっている。 	<ul style="list-style-type: none"> パラフィンタンクの温度設定を調節します。 カスタマーサービスに連絡します。
6. 装置をシャットダウンできない。	<ul style="list-style-type: none"> 電源スイッチボタンがパラフィンで固着している。 	<ul style="list-style-type: none"> 電源スイッチのパラフィンを清掃します。

7.3 ヒューズの交換



警告

ヒューズを交換する前に、装置の電源を切り、電源プラグを抜いてください。必ず同梱の交換用ヒューズを使用してください。

重要!

以下の記載を正確に守り、対応するヒューズホルダーに正しい交換用ヒューズを使用してください。

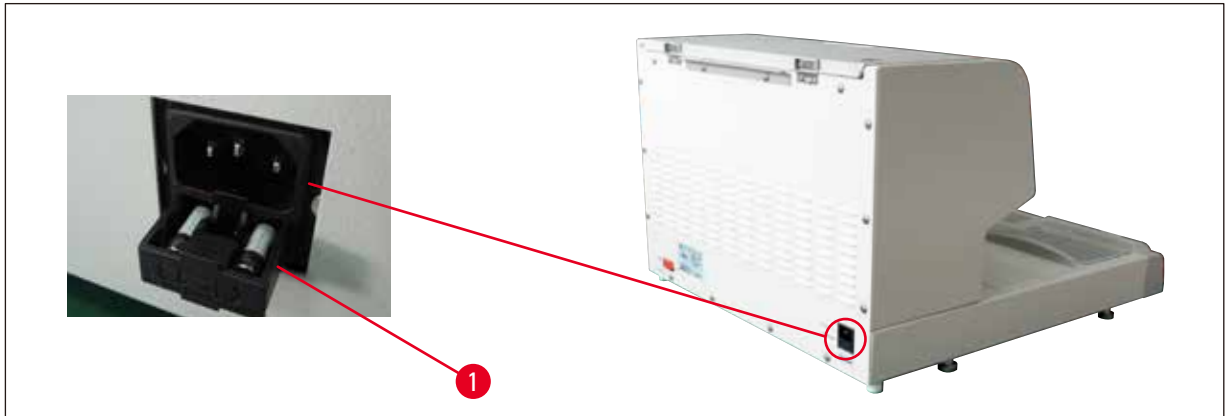


図 22

ヒューズ定格：10 A、250 V

ドライバーを用いてヒューズケース(→ 図 22-1)を緩めます。ケースが緩んだら、ケースを引き抜いてヒューズを露出させることができます。

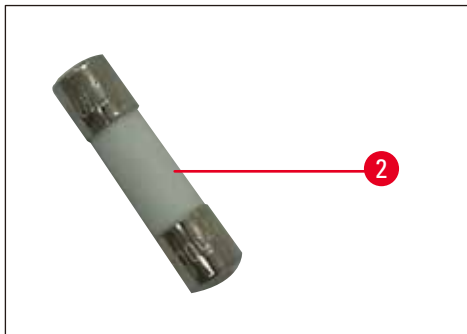


図 23

不良ヒューズ(→ 図 23-2)をヒューズケースから取り出し、新品の交換用ヒューズを挿入します。

ヒューズケースを元の位置まで押し込みます。

8 オプションのアクセサリ

8. オプションのアクセサリ

8.1 マグニファイヤー

マグニファイヤーを使うと、作業エリアを拡大して見ることができます。正しく調節すれば、ディスペンサーと冷却スポットを拡大して観察することができます。

マグニファイヤーの取り付け



図 24

- ディスペンサー (→ 図 24-4) 上にタップ穴 (→ 図 24-2) があり、ナイロン製ネジ (→ 図 24-1) で塞がれています。
- ドライバーを用いてネジ (→ 図 24-1) を外し、安全な場所に保管しておきます。続いてマグニファイヤー (→ 図 24-3) を左側または右側のいずれかに取り付け、マグニファイヤーの位置を調整します。

8.2 フットスイッチ



警告

- 電源ケーブルをフットスイッチに接続する前に、スタンバイスイッチ (→ 図 25-1) が 0 (「0」 = OFF) 位置になっていることを確認してください。
- フットスイッチのプラグは、必ずネジでソケットに固定してください。これを守らないとスイッチを入れていなくても、熱いパラフィンがあふれ出てくる可能性があります。
- 体重をかけてフットスイッチを踏み続けしないでください。

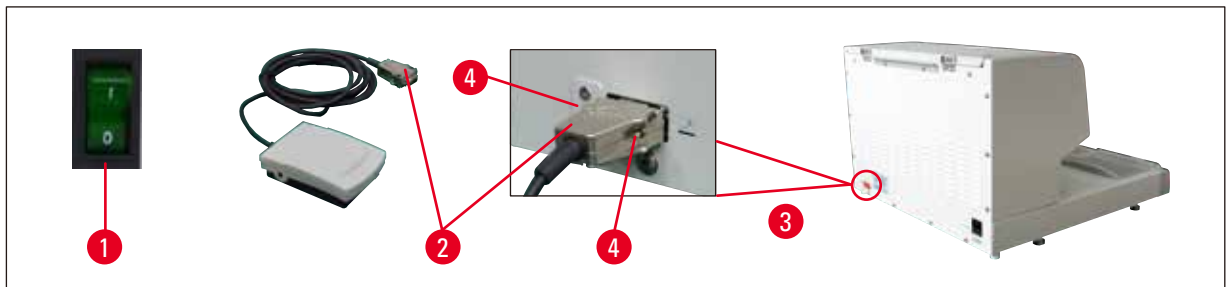


図 25

- フットスイッチのプラグ(→ 図 25-2)を装置背面の接続ポート(→ 図 25-3)に挿入します。
- プラグのネジ(→ 図 25-4)を締め付けます。

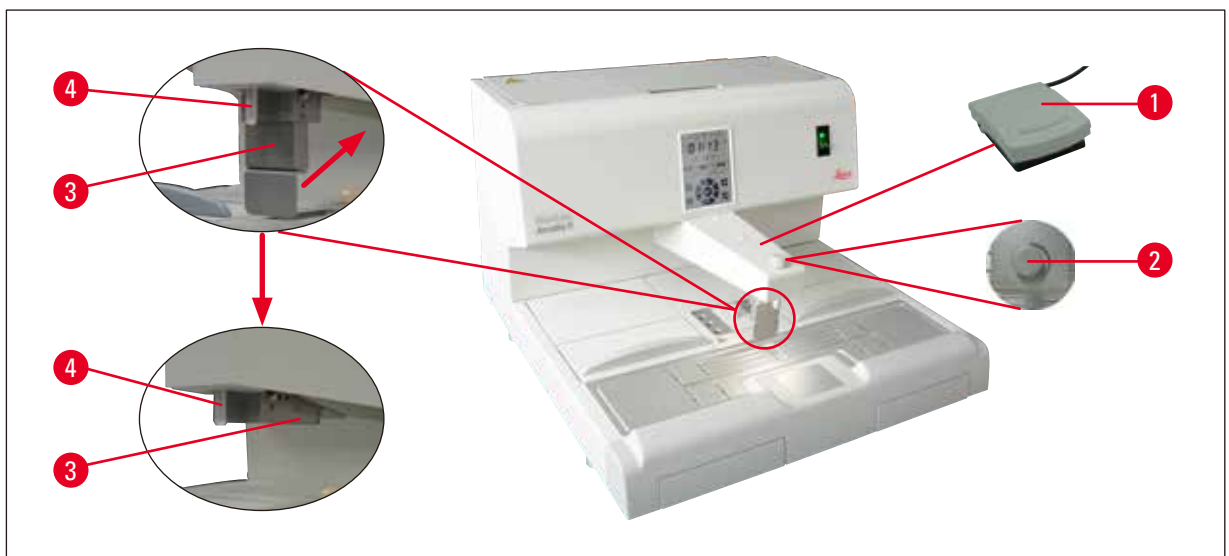


図 26

- フットスイッチ(→ 図 26-1)を踏むとバルブが開き、足を放すとバルブが閉じます。オペレーターはハンズフリーで装置を操作することが可能です。
- 流量は計量ネジ(→ 図 26-2)で調節できます。
- フットスイッチを使用するときはディスペンサーハンドル(→ 図 26-3)は不要なので、上側へ倒すことができます。

以下の手順で行います。

- 計量ネジ(→ 図 26-2)を最小に調節します。
- ディスペンサーハンドル(→ 図 26-3)を親指と人差し指で慎重に押して後方(上方)に倒します。



警告

ディスペンサーハンドルを後方に倒すときは十分に注意してください。フィルターチューブ(→ 図 26-4)から高温のパラフィンが流出することがあります。

やけどの危険があります。

8 オプションのアクセサリ

8.3 プレフィルターカップ



図 27

- プレフィルターカップ (→ 図 27-1) は溶融パラフィンから不純物を取り除くためのものです。
- プレフィルターカップ (→ 図 27-1) をパラフィントank (→ 図 27) 上に置きます。
- 溶融パラフィンをプレフィルターカップを通してパラフィントankに注ぎます。



警告

- プレフィルターカップをパラフィントank上に置くときはプラスチックハンドル (→ 図 27-2) を持ちます。金属製ストレーナーには触れないようにします。やけどの危険があります。
- 固形パラフィンをプレフィルターカップに入れないでください。

8.4 バスケットハンドル



図 28

バスケットハンドルは、150 個のカセットを収容できる専用ティッシュバスケットを移動するのに使用します。

8.5 注文リスト

	注文番号
フットスイッチ (2.8 m ケーブル、DB9 コネクター)	14 0393 54121
マグニファイヤー (倍率 1)	14 0393 54116
プレフィルターカップ (D = 148 mm)	14 0393 53705
交換用ヒューズセット (10 A、250V AC)	14 6000 04975

	注文番号
パラフィンスクレイパー (130 mm x 75 mm)	14 0393 53643
パラフィンタンクフィルター (D = 28 mm)	14 0393 53559
バスケットハンドル	14 0393 57357

9. 保証とサービス

保証

Leica Biosystems Nussloch GmbH は、契約に基づき納入した製品について、ライカ マイクロシステムズ社内検査基準に基づく総合的な品質管理を実施し、納入した製品に欠陥がなく、契約に定めるすべての技術仕様を満たし、および/または取り決めた特性を達成していることを保証します。

製品の保証範囲は、締結された個々の契約の内容に依存します。また、本製品には、もっぱら、お客様が製品を購入されたライカの代理店またはその他の組織の保証条件が適用されることに注意してください。

サービス情報

テクニカルサービスまたは部品交換の必要が生じたときは、当該製品の販売を担当したお取引ディーラーまたはライカ マイクロシステムズ販売店へご連絡ください。

その際、以下の情報をお知らせください。

- 装置の型式名とシリアル番号
- 装置の設置場所と担当者名
- サービス要請の理由
- 納入日

使用中止と廃棄

本装置または装置の部品は、それぞれの国/地域で適用される法規に従って廃棄処分してください。

10. 汚染除去証明書

ライカ バイオシステムズへご送付いただくすべての修理品につきましては、事前に適切な方法で清掃および汚染の除去を行ってください。汚染除去証明書のテンプレートは弊社ウェブサイト (www.LeicaBiosystems.com) の製品の項をご覧ください。このテンプレートは必要とするすべてのデータを収集するためのものです。

製品を返送する際、記入した署名入りの汚染除去証明書のコピーを梱包に添付するか、またはサービスエンジニアに手渡してください。弊社に返送された製品に適切な汚染除去証明書が添付されていない、または汚染除去証明書の記載に不備がある場合には返却されます。この場合、その一切の責任はお客様が負うものとします。もし送付された製品が弊社により危険と判断された場合は、お客様にそのまま製品を直ちに返却いたします。このときの送料はお客様のご負担となりますので、あらかじめご了承ください。

www.LeicaBiosystems.com



バージョン2.1、改訂0 - 08.2022

Leica Biosystems Nussloch GmbH
Heidelberger Strasse 17 - 19
D-69226 Nussloch
Germany

Tel : +49 - (0) 6224 - 143 0
Fax : +49 - (0) 6224 - 143 268
Web : www.LeicaBiosystems.com

