

# HistoCore Arcadia H

## 파라핀 포매 스테이션

사용설명서  
한국어

주문 번호: 14 0393 81130 - 개정판 Q

본 사용설명서를 항상 제품과 함께 보관하십시오.  
제품을 사용하기 전에 본 설명서를 자세히 읽어보십시오.

CE





본 사용설명서에 나와 있는 정보, 통계 자료, 알림 및 가치 판단은 Leica에서 최신 과학 및 기술에 따라 면밀한 조사를 한 후에 도출한 결과입니다.

Leica는 현재의 사용설명서를 최신 기술 발전에 맞춰 정기적 및 지속적으로 업데이트하거나 사용설명서의 추가적인 복사본 또는 업데이트 사항을 제공할 책임이 없습니다.

개별 사안에서 적용할 수 있는 경우 국가 사법 체제에서 허용하는 범위에서 Leica는 본 사용설명서에 포함된 설명 오류, 그림, 기술 삽화 등에 대해 책임지지 않습니다. 특히, 본 사용설명서의 설명 또는 기타 정보를 다르거나 이와 관련하여 발생한 재정적 손실 또는 결과적 피해에 대해서는 어떤 책임도 지지 않습니다.

현재의 사용설명서의 내용 또는 기술적 세부사항에 관한 설명, 그림, 삽화 및 기타 정보는 이 제품의 보장된 특성들로 간주되기 위한 것이 아닙니다.

이것들은 회사와 고객 사이에 합의한 계약서 조항에 의해서만 결정됩니다.

Leica는 사전 고지 없이 제조 공정은 물론 기술적 사양을 변경할 권리를 갖습니다. 이러한 방식으로만 이 제품에 사용된 기술 및 제조 기법을 지속적으로 향상하는 것이 가능합니다.

이 문서는 저작권법에 의해 보호됩니다. 이 문서에 대한 모든 저작권은 Leica Biosystems Nussloch GmbH가 보유하고 있습니다.

어떠한 전자적 시스템 및 매체를 포함하여 - 인쇄, 복사, 마이크로피시, 웹캠 또는 기타 방법에 의한 텍스트 및 삽화(또는 이의 어떠한 부분도)의 재생도 Leica Biosystems Nussloch GmbH의 사전 서면 승인을 필요로 합니다.

제품 일련번호 및 생산 연도는 제품 뒤에 있는 명판을 참조하십시오.



Leica Biosystems Nussloch GmbH

Heidelberger Strasse 17 - 19

D-69226 Nussloch

Germany

전화: +49 - (0) 6224 - 143 0

팩스: +49 - (0) 6224 - 143 268

웹 사이트: [www.LeicaBiosystems.com](http://www.LeicaBiosystems.com)

계약에 따라 Leica Microsystems Ltd. Shanghai에서 조립

# 목차

---

<b>1. 주요 정보</b> .....	<b>6</b>
1.1 명명 규칙.....	6
1.2 본 사용설명서에서 사용되는 기호와 의미.....	6
1.3 제품 유형.....	10
1.4 제품의 기본 용도.....	10
1.5 작업자의 자격 요건.....	10
<b>2. 안전성</b> .....	<b>11</b>
2.1 안전 지침.....	11
2.2 경고.....	12
2.3 통합 안전 장치.....	13
<b>3. 제품 구성품 및 사양</b> .....	<b>14</b>
3.1 개요 - 제품 구성.....	14
3.2 제품의 기본 기능.....	15
3.3 기술 데이터.....	16
<b>4. 제품 설치</b> .....	<b>18</b>
4.1 설치 장소 요건.....	18
4.2 기본 배송 - 포장 목록.....	18
4.3 포장 풀기 및 제품 설치.....	19
4.4 조립 작업.....	20
4.5 전기 연결.....	22
4.6 제품 이동.....	22
<b>5. 작동</b> .....	<b>23</b>
5.1 제품 구성요소 및 기능.....	23
5.2 제품 켜기.....	28
5.3 제어 패널 기능.....	29
5.4 작동 모드.....	33
5.5 제품 히터.....	34
<b>6. 유지관리 및 청소</b> .....	<b>35</b>
6.1 제품 청소.....	35
6.2 유지관리 지침.....	36
<b>7. 문제해결</b> .....	<b>37</b>
7.1 에러 메시지.....	37
7.2 자주 발생하는 문제.....	40
7.3 퓨즈 교체.....	42
<b>8. 옵션 부속품</b> .....	<b>43</b>
8.1 확대경.....	43
8.2 풋 스위치.....	43
8.3 전처리 필터 컵.....	45
8.4 바스켓 손잡이.....	45
8.5 주문 정보.....	45

---

9. 보증 및 서비스.....	47
10. 오염 제거 확인서.....	48

# 1 주요 정보

## 1. 주요 정보

### 1.1 명명 규칙



#### 참고

본 제품의 정식 명칭은 HistoCore Arcadia H 파라핀 포매 스테이션입니다. 사용자가 쉽게 이해할 수 있도록 본 사용설명서에서는 제품을 HistoCore Arcadia H라고 지칭합니다.

### 1.2 본 사용설명서에서 사용되는 기호와 의미

기호:	기호 제목	경고
	설명:	경고는 흰색 상자에 경고 삼각형과 함께 표시됩니다.
기호:	기호 제목	참고
	설명:	참고는 흰색 상자에 정보 기호와 함께 표시되는 중요 사용자 정보입니다.
기호:	기호 제목	항목 번호
→ "그림 7-1"	설명:	번호가 매겨진 그림의 항목 번호입니다. 빨간색 숫자는 그림 내 항목 번호를 나타냅니다.
기호:	기호 제목	기능 키
저장	설명:	디스플레이 화면에서 눌러야 하는 기능 키로 붉은 회색 텍스트로 표시됩니다.
기호:	기호 제목	경고, 뜨거운 표면
 	설명:	작동 중에 뜨거워지는 제품 표면에 표시되는 기호입니다. 화상을 방지하기 위해 직접적인 접촉을 피하십시오.
기호:	기호 제목	인화성
	설명:	인화성 시약, 용매 및 세척제에 표시되는 기호입니다.
기호:	기호 제목	주의
 	설명:	여러 가지 이유로 의료 기기 자체에 표시할 수 없는 경고나 주의사항 등의 중요한 주의 정보에 대해 사용자가 사용설명서를 참조할 필요가 있음을 나타냅니다.
기호:	기호 제목	켜짐(전원)
	설명:	전원 스위치를 누르면 전원 공급이 연결됩니다.

기호: 	기호 제목 설명:	꺼짐(전원) 전원 스위치를 누르면 전원 공급이 분리됩니다.
기호: 	기호 제목 설명:	사용설명서 참조 사용자가 사용설명서를 참조할 필요가 있음을 나타냅니다.
기호: 	기호 제목 설명:	제조사 의료 제품의 제조사를 나타냅니다.
기호: 	기호 제목 설명:	제조 일자 의료 기기가 제조된 날짜를 나타냅니다.
기호: 	기호 제목	교류
기호: 	기호 제목	PE 단자
기호: 	기호 제목 설명:	품목 번호 의료 기기의 식별을 위한 제조사의 카탈로그 번호를 나타냅니다.
기호: 	기호 제목 설명:	일련번호 특정 의료 기기의 식별을 위한 제조사의 일련 번호를 나타냅니다.
기호: 	기호 제목 설명:	중국 ROHS 중국 RoHS 법령의 환경 보호 기호. 이 기호에서 숫자는 제품의 '환경친화적 사용 기간'(연수)을 가리킵니다. 이 기호는 중국에서 규제되는 물질이 최대 허용 한계 초과하여 사용되는지를 나타냅니다.
기호: 	기호 제목 설명:	WEEE 기호 WEEE(폐전기전자제품)의 분리 수거를 나타내는 WEEE 기호로 쓰레기통에 X자가 표시되어 있습니다 (§ 7 ElektroG).
기호: 	기호 제목 설명:	원산지 원산지 상자는 제품의 최종 문자 변환이 수행된 국가를 정의합니다.
기호: 	기호 제목 설명:	CE 규정 준수 CE 마크는 기기가 해당하는 EC 지침 및 규정의 요구사항을 충족한다는 제조업체의 선언입니다.

# 1 주요 정보

기호: 기호 제목 UKCA  
 기호: 기호 제목 UKCA  
 설명: UKCA(영국 적합성 평가 통과) 마크는 영국(잉글랜드, 웨일즈, 스코틀랜드) 시장에서 판매 중인 제품에 사용되는 새로운 UK 제품 마크입니다. 이 기호는 이전에 CE 마크가 필요했던 대부분의 상품에 적용됩니다.

기호: 기호 제목 UKRP  
 기호: 기호 제목 UKRP  
 설명: 영국 책임자는 영국 외부의 제조업체를 대신하여 제조업체의 의무와 연관된 특정 작업을 수행합니다.

**UKRP** Leica Microsystems (UK) Limited  
 Larch House, Woodlands Business Park, Milton Keynes,  
 England, United Kingdom, MK14 6FG

기호: 기호 제목 CSA 성명(캐나다/미국)  
 기호: 기호 제목 CSA 성명(캐나다/미국)  
 설명: 본 제품은 CAN/CSA-C22.2, 61010번 조항의 요건을 준수합니다.

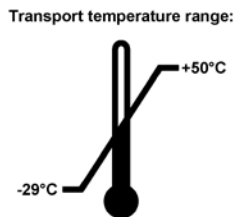
기호: 기호 제목 깨지기 쉬움, 취급 주의  
 기호: 기호 제목 깨지기 쉬움, 취급 주의  
 설명: 주의해서 취급하지 않으면 파손되거나 손상될 수 있는 의료 기기를 나타냅니다.

기호: 기호 제목 건조한 곳에 보관  
 기호: 기호 제목 건조한 곳에 보관  
 설명: 습기로부터 보호해야 하는 의료 기기를 나타냅니다.

기호: 기호 제목 이쪽을 위로  
 기호: 기호 제목 이쪽을 위로  
 설명: 운반 포장물의 올바른 직립 상태를 나타냅니다.

기호: 기호 제목 쌓기 제한  
 기호: 기호 제목 쌓기 제한  
 설명: 제품을 최대 2개까지 쌓아서 사용할 수 있습니다.

기호: 기호 제목 운반 온도 제한  
 기호: 기호 제목 운반 온도 제한  
 설명: 의료 기기가 안전하게 노출될 수 있는 운반 온도 범위를 나타냅니다.





<p>기호:</p> <p>Storage temperature range:</p> 	<p>기호 제목</p> <p>설명:</p>	<p>보관 온도 제한</p> <p>의료 기기가 안전하게 노출될 수 있는 보관 온도 범위를 나타냅니다.</p>
<p>기호:</p> 	<p>기호 제목</p> <p>설명:</p>	<p>운반 및 보관 습도 제한</p> <p>의료 기기가 안전하게 노출될 수 있는 운반 및 보관 습도 범위를 나타냅니다.</p>
<p>기호:</p> 	<p>기호 제목</p> <p>설명:</p>	<p>충격 표시기</p> <p>Shockwatch 시스템에서는 지정된 강도 이상의 충격을 받은 경우 충격점이 빨간색으로 표시됩니다. 지정된 가속도(g 값)를 초과하면 표시관의 색이 변합니다.</p>
<p>기호:</p> 	<p>기호 제목</p> <p>설명:</p>	<p>재활용</p> <p>올바른 시설이 있을 경우 재활용할 수 있는 제품임을 나타냅니다.</p>
<p>기호:</p> 	<p>기호 제목</p> <p>설명:</p>	<p>규정 준수 마크(RCM)</p> <p>규정 준수 마크(RCM)는 제품이 뉴질랜드와 오스트레일리아의 통신, 무선 통신, EMC 및 EME 관련 ACMA 기술 표준을 준수하고 있음을 나타냅니다.</p>

# 1 주요 정보

---

## 1.3 제품 유형

본 사용설명서에 제공된 모든 정보는 제목 페이지에 나온 제품 유형에만 적용됩니다. 제품의 일련번호가 표시된 명판이 제품의 후면에 부착되어 있습니다.

## 1.4 제품의 기본 용도

HistoCore Arcadia H는 마이크로프로세서 제어 시스템이 장착된 최신 파라핀 포매 스테이션입니다.

HistoCore Arcadia H는 병리학 실험실에서 사용하기 위해 용융된 파라핀에 조직학적 조직 표본을 포매하는 용도로 제작되었습니다.

이 제품으로 처리할 수 있는 작업은 다음과 같습니다.

- 샘플 포매를 위해 고체 파라핀을 녹이고 적정 온도에서 파라핀을 용융된 상태로 유지합니다.
- 샘플이 놓이는 곳에 포매 주형을 위한 파라핀을 주입합니다.
- 필요한 집게와 샘플 및 주형이 포함된 포매 카세트의 온도를 높이고 적정 수준에서 유지합니다.



### 경고

본 제품을 다른 용도로 사용하면 부적절한 사용으로 간주됩니다.

## 1.5 작업자의 자격 요건

- HistoCore Arcadia H는 전문 교육을 받은 연구원이 사용해야 합니다. 이 기기는 전문가만 사용할 수 있습니다.
- 실험실에서 이 제품을 작동하는 담당자는 제품 사용 전에 본 사용설명서의 내용과 제품의 모든 기능을 숙지해야 합니다.

## 2. 안전성

### 2.1 안전 지침



#### 경고

이 장에 나와 있는 안전 및 주의 지침을 항상 확인하고 따르십시오. 다른 Leica 제품의 작동 방법을 잘 알고 있더라도 안전 및 주의 지침을 반드시 읽으십시오.

이 사용설명서는 제품의 작동 안전 및 유지관리와 관련하여 중요한 지침 및 정보를 포함합니다.

제품의 중요한 구성요소인 본 사용설명서를 제품 설치 및 사용 전에 자세히 읽고 항상 제품 주변에 보관하십시오.

본 제품은 측정, 제어 및 실험실 사용을 위한 전기 장비를 위한 안전 요구조건에 따라 제조되고 검사되었습니다.

이 상태를 유지하고 안전 작동을 확보하기 위해, 사용자는 사용설명서에 포함된 모든 지침 및 경고를 준수해야 합니다.



#### 참고

이 사용설명서는 사용자의 국가에서 시행되는 사고 방지 및 환경 안전에 관한 기존의 규제에 따라 내용을 보충해야 합니다.



#### 경고

- 제품에 있는 보호 장치 및 액세서리는 제거하거나 변형하면 안 됩니다. Leica Biosystems가 인증한 서비스 작업자만 본 제품을 수리하고 내부 구성품에 접근할 수 있습니다.
- 구매 시 제공된 전원 케이블만 사용하십시오. 전원 플러그가 사용 중인 소켓에 맞지 않으면 전원 케이블을 교체해야 합니다. Leica Biosystems 서비스센터에 문의하십시오.
- 파라핀 탱크의 최대 부하는 1 kg입니다. 1 kg을 넘으면 파라핀 탱크 덮개가 손상될 수 있으니 주의하십시오.

#### 잔류 위험

- 본 제품은 안전 기술에 관한 공식 표준 및 규제에 따라 최신 기술을 바탕으로 설계 및 제조되었습니다. 제품을 부정확하게 작동하거나 취급하면 작업자 또는 다른 사람이 상해를 입거나 제품 또는 기타 재산상의 손해가 발생할 수 있으니 주의하십시오. 제품은 안전 기능이 정상 상태일 때 기본 용도로만 사용할 수 있습니다. 안전을 위협하는 오작동은 즉시 해결해야 합니다.



#### 참고

적용 가능한 표준에 대한 최신 정보는 Leica 웹 사이트에서 CE 적합성 선언 및 UKCA 인증서를 참조하십시오.  
<http://www.LeicaBiosystems.com>

### 2.2 경고

제조사에 의해 설치된 본 제품의 안전 장치는 사고 예방을 위한 기초적인 것만으로 구성됩니다. 제품을 안전하게 작동하는 책임은 기본적으로 소유자에게 있으며, 제품을 작동, 유지관리 또는 수리하는 작업자에게도 책임이 있습니다.

제품에서 문제가 발생하지 않도록 아래의 지침 및 경고의 내용을 따르십시오.

#### 경고 – 제품에 대한 안전 지침



##### 경고

- 경고 삼각형으로 표시되는 안전 지침은 해당 부분을 작동 또는 교체할 때 본 사용설명서의 올바른 작동 지침을 따라야 함을 나타냅니다. 이 지침을 준수하지 않으면 사고, 상해, 제품 및 부속품 손상이 발생할 수 있습니다.



- 제품 표면은 일부는 정상적인 조건에서 작동할 때 고온 상태가 됩니다. 이러한 표면들은 이 경고 기호로 표시됩니다. 적합한 안전 조치 없이 이러한 표면들을 손대지 마십시오.

#### 안전 지침 – 운반 및 설치



##### 경고

- 제품을 운반할 때는 제품을 수직 상태로 유지해야 합니다.
- 제품을 설치할 실험실 테이블이 평평한 상태여야 합니다.
- 직사광선에 노출되는 장소에 제품을 설치하면 안 됩니다(예: 창가).
- 제품의 전원 플러그를 연결하는 전원 소켓은 접지된 상태여야 합니다. 연장 케이블을 사용하는 경우에는 케이블에 보호 접지 도체가 있는지 확인하십시오.
- 제품의 유형에 따라 전원이 올바른 소켓(100~120 V 또는 220~240 V)에 제품을 연결하십시오.
- 통풍이 잘 되는 장소에 제품을 설치해야 합니다. 발화 가능성이 전혀 없는 장소여야 합니다.
- 위험 장소에서 제품을 사용하면 안 됩니다.
- 보관 장소와 설치 장소의 온도 차이가 심하거나 습도가 높으면 결로 현상이 발생할 수 있습니다. 이 경우에는 두 시간 이상이 지난 후에 제품을 켜십시오.

안전 지침 – 제품 사용 시 주의사항



경고

- 파라핀은 인화성 물질이므로 주의해서 취급해야 합니다.
- 표면의 코팅이 손상될 수 있으니 작업 영역에서 응고된 파라핀을 제거할 때 날카로운 도구를 사용하지 마십시오. 제품 구매 시 제공되는 플라스틱 주걱을 사용하십시오.
- 제품이 작동 중일 때는 파라핀 탱크, 포매 주형 트레이, 카세트 트레이, 작업 영역, 집게 홀더가 고온 상태입니다.
- 화상을 입을 수 있으니 주의하십시오.
- 작업 중에는 제품을 이동시키지 마십시오.
- 가연성 및 인화성 물질을 약기 근처에 보관하지 마십시오. 분젠 버너 등을 이용해 불꽃이 노출된 상태로 작업할 경우 주변에 용매 증기가 있으면 화재가 발생할 수 있습니다. 모든 점화원에서 최소한 2미터가 떨어진 장소에서 제품을 사용하십시오.
- 제품을 끈 후 만지려면 30분 정도 기다리십시오.
- 제조사가 제공한 지침을 준수하지 않으면 제품의 보호 기능이 손상될 수 있습니다.

위험 – 제품 정비 및 청소



경고

- 제품을 정비하려면 먼저 전원을 끈 후 플러그를 뽑으십시오.
- 세척제 사용 시 제조사의 지침 및 실험실 안전 규정을 준수하십시오.
- 하자가 있는 퓨즈를 교체하려면 먼저 제품의 전원 공급을 차단하십시오. 제품 후면 패널의 퓨즈 홀더에 있는 퓨즈는 사용자가 교체할 수 있습니다.
- 제품을 작동하거나 청소할 때는 액체가 제품에 들어가면 안 됩니다.

2.3 통합 안전 장치

제품에는 다음과 같은 안전 기능 및 장치가 있습니다.

가열 부품의 퓨즈

제품의 모든 AC 가열 부품에는 과열 방지 퓨즈가 장착되어 있으며, AC 가열 부품이 과열되면 퓨즈가 내려가면서 부품이 더 이상 작동하지 않습니다.



경고

- 퓨즈는 제품에서 AC 전원 공급이 차단되고 가열 부품의 온도가 50°C 이하로 떨어지면 자동으로 리셋됩니다.
- 제품에서 전원 공급을 차단하려면 전원 플러그를 뽑아야 합니다.

### 3 제품 구성품 및 사양

#### 3. 제품 구성품 및 사양

##### 3.1 개요 - 제품 구성

제품 전면



그림 1

- |   |            |    |            |
|---|------------|----|------------|
| 1 | 전원 스위치     | 8  | 콜드 스폿      |
| 2 | 제어 패널      | 9  | 파라핀 수거함    |
| 3 | 디스펜서       | 10 | 우측 트레이용 덮개 |
| 4 | 집게 홀더      | 11 | 우측 트레이     |
| 5 | 좌측 트레이     | 12 | 작업 영역 조명   |
| 6 | 좌측 트레이용 덮개 | 13 | 파라핀 탱크     |
| 7 | 작업 표면      |    |            |

제품 후면

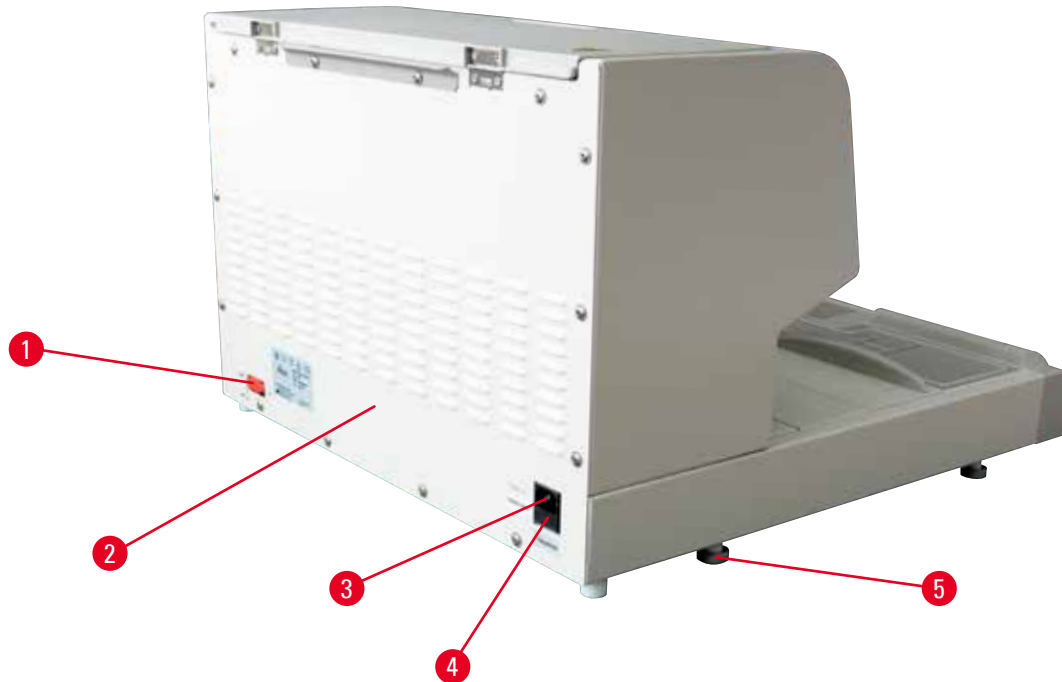


그림 2

- |   |          |   |       |
|---|----------|---|-------|
| 1 | 풋 스위치 포트 | 4 | AC 퓨즈 |
| 2 | 후면 패널    | 5 | 풋     |
| 3 | 전원 포트    |   |       |

3.2 제품의 기본 기능

- 용량이 4리터인 파라핀 탱크
- 5.7인치 LCD 디스플레이 및 통합된 정전식 터치키
- 파라핀 유량은 높이 조절식 피벗형 클립을 누르거나 풋 스위치(옵션)를 이용해 수동으로 활성화됨
- 파라핀 유량 조절 가능
- 파라핀 수거함 분리 가능
- 공간이 넓고, 청소가 용이한 가열 작업 영역은 콜드 스폿이 통합되어 있으며, 파라핀 배출 시스템이 있는 초대형 카세트('슈퍼 카세트')를 사용할 수도 있음
- 접이식 덮개가 달린 카세트 및 주형용 트레이는 탈착 및 교환 가능
- 6개의 집게를 넣는 탈착식 가열 집게 홀더를 양쪽에서 접근할 수 있음
- LCD 제어 패널의 키로 작동하는 LED 램프로 작업 표면에 최적의 조명을 제공
- 50°C(122°F)에서 75°C(167°F)까지 조절 가능한 카세트 및 포매 주형 트레이, 작업 영역 및 파라핀 탱크
- 작업 시간과 작업 일의 시작과 종료를 프로그래밍할 수 있음
- 작동 상태 모니터링을 위한 에러 메시지 제공
- 신속한 파라핀 용융을 위해 향상된 가열 기능

## 3.3 기술 데이터

## 일반 데이터

공칭 공급 전압	100-120 VAC, 220-240 VAC
공칭 공급 주파수	50/60 Hz
공칭 전류	최대 10 A
보호 등급 <sup>1)</sup>	I
오염 등급 <sup>1)</sup>	2
과전압 카테고리	II
작동 온도	50 °C (122 °F) ~ 75 °C (167 °F), 1 °C (1 °F) 단위로 조절 가능
IP 보호 등급	IP20
IP 보호 등급(풋 스위치)	IPX8
EMC 등급	등급 B
<b>작동 환경</b>	
작동 환경 온도	+20 °C~+30 °C
작동 환경 상대 습도	20 %~80 %, 비응축
작동 환경 고도	2,000 m 이하
<b>운반 및 보관 환경</b>	
운반 온도	-29 °C~+50 °C
보관 온도	+5 °C~+50 °C
운반 및 보관 상대 습도	10 %~85 %, 비응축
전자기 환경	기본 전자기 환경
<b>퓨즈</b>	
시간 지연 퓨즈 5 x 20 mm	2 x T10A, 250 V
<b>치수 및 중량</b>	
높이	384 mm
폭	560 mm
깊이	636 mm
중량	27 kg
<b>용량</b>	
파라핀 탱크	최대 4 L
탈착식 트레이	<ul style="list-style-type: none"> <li>카세트 트레이: 최대 150개의 표준 크기 조직학 카세트(40 x 27 mm)</li> <li>포매 주형 트레이: 최대 500개의 포매 주형</li> </ul>



프로그래밍식 파라미터

온도

- 파라핀 탱크/디스펜서
- 포매 주형 트레이/카세트 트레이
- 작업 표면/집게 홀더

시간

- 작업 일, 현재 요일
- 작업 시간(시작, 종료), 현재 시간

<sup>1)</sup> IEC-61010, EN 61010 기준

## 4 제품 설치

### 4. 제품 설치

#### 4.1 설치 장소 요건

- 진동이 없고 안정적이며 평평한 실험실 테이블에 설치해야 합니다.
- 에어컨의 배출구 근처에 제품을 설치해서는 안 되며, 강한 햇빛이 비칠 경우 창문을 가려야 합니다.
- 히트 싱크가 제대로 작동하려면 제품 뒤의 공간이 15 cm 이상 있어야 합니다.
- 전원 공급 장치와의 연결을 쉽게 해제할 수 있는 장소에 제품을 설치해야 합니다. 전원 케이블은 손이 쉽게 닿을 수 있는 곳에 있어야 합니다.
- 작업장 주위에는 유증기 및 화학 증기가 전혀 없어야 합니다.



#### 경고

제품 설치 장소는 환기가 잘되고 어떤 종류의 발화원도 없어야 합니다. 위험 장소에서 제품을 사용하면 안 됩니다.

#### 4.2 기본 배송 - 포장 목록

수량	명칭	주문 번호
1	기본 기기 HistoCore Arcadia H	
	220~240 VAC	14 0393 57257
	220~240 VAC, 중국	14 0393 57259
	100~120 VAC	14 0393 57258
2	좌측/우측 트레이, 탈착식	14 0393 57311
2	좌측/우측 트레이 덮개	14 0393 57665
1	파라핀 스크래퍼	14 0393 53643
1	집게 홀더, 탈착식	14 0393 55225
1	파라핀 탱크 필터	14 0393 53559
4	예비 퓨즈 세트, 250 V 10 A	14 6000 04975
1	사용설명서(영어, 언어 CD 14 0393 81200)	14 0393 81001

제품을 사용할 국가에 해당하는 전원 코드를 별도로 주문해야 합니다. [www.LeicaBiosystems.com](http://www.LeicaBiosystems.com)에서 제품 섹션으로 이동한 후 내 제품에서 사용할 수 있는 전원 코드를 확인하십시오.



#### 참고

포장 목록, 배송 메모 및 주문서를 참조하여 구성품이 모두 있는지 자세히 확인하십시오. 누락된 구성품이 있으면 주문을 처리하는 Leica Biosystems 대리점에 문의하십시오.

4.3 포장 풀기 및 제품 설치



참고

포장에는 잘못 운반된 경우 이를 나타내는 ShockDot 충격 표시기가 있습니다. 기기가 배송되면 먼저 표시기를 확인하십시오. 표시기가 실행된 경우 포장물이 규정 대로 취급되지 않은 것입니다. 이러한 경우 배송장에 적절하게 표시하고 제품이 손상되지 않았는지 확인하십시오.



경고

상자의 기호가 위를 향한 상태인 경우에만 포장 풀기 안내를 참조하십시오.



그림 3

1. 포장끈(→ 그림 3-1)과 접착 테이프 (→ 그림 3-2)를 제거하십시오.
2. 상자를 여십시오. 골판지 벽(→ 그림 3-3)을 위로 올려서 제거하십시오.



그림 4

3. 부속품 상자(→ 그림 4-4)를 빼내십시오.
4. 스티로폼(→ 그림 4-5)을 하나씩 제거하십시오.

## 4 제품 설치

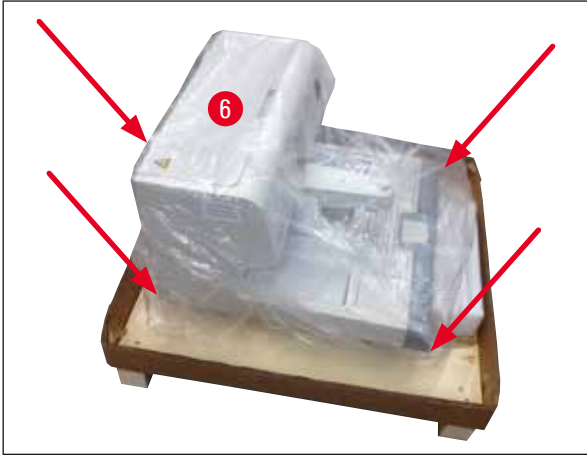


그림 5

- 운반용 받침대에서 제품(→ 그림 5-6)을 들어올릴 때는 반드시 두 명이 제품 하단의 네 모서리를 잡아야 합니다(→ 그림 5).



그림 6

- 제품을 평평한 실험실 테이블에 놓으십시오.
- 운반용 받침대의 부속품 상자(→ 그림 6-7)에서 부속품을 빼십시오.



### 참고

포장은 보증 기간 동안 보관해야 합니다. 제품을 반품할 때는 위의 안내를 역순으로 따르십시오.

### 4.4 조립 작업

- 아래의 부속품을 설치하고 제품을 적절히 조정하여 사용할 수 있게 하십시오.
- 부속품을 설치하십시오.
- 돌보기(옵션)를 설치하십시오(→ p. 43 – 8.1 확대경).
- 풋 스위치(옵션)를 연결하십시오(→ p. 43 – 8.2 풋 스위치).
- 전원 공급 장치에 연결하십시오.
- 전처리 필터 컵(옵션)을 설치하십시오(→ p. 45 – 8.3 전처리 필터 컵).

부속품 설치

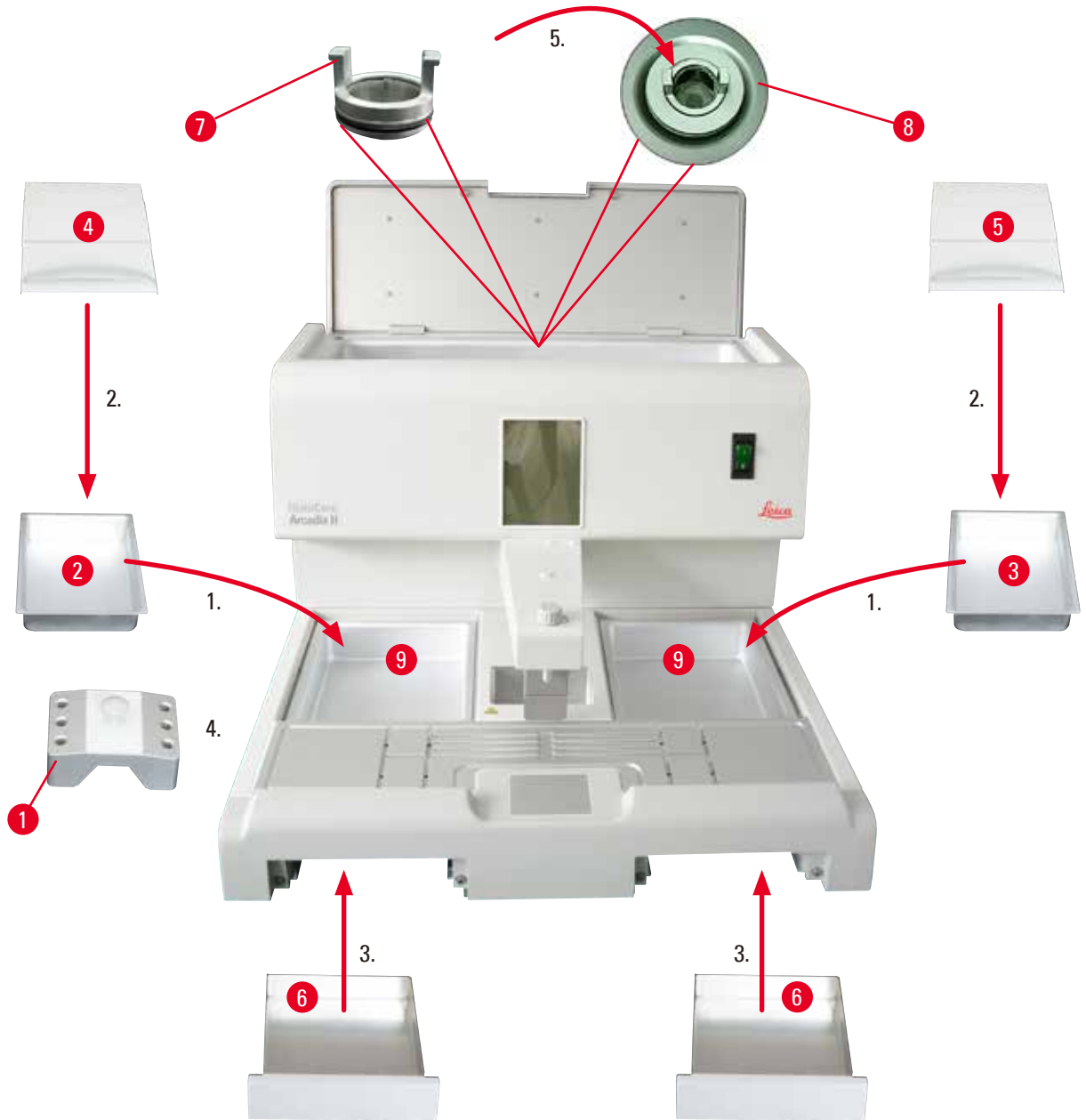


그림 7

1. 좌측 트레이(→ 그림 7-2)와 우측 트레이(→ 그림 7-3)를 설치하십시오. 작업 방향에 따라 주형 또는 카세트용으로 2개의 가열된 트레이(→ 그림 7-9)를 사용할 수 있습니다.
2. 좌측/우측 트레이를 해당 덮개(→ 그림 7-4), (→ 그림 7-5)로 닫으십시오.
3. 파라핀 수거함(→ 그림 7-6)을 작업 표면 아래의 홈에 밀어 넣으십시오.
4. 집게 홀더(→ 그림 7-1)를 삽입하십시오.
5. 파라핀 필터(→ 그림 7-7)를 파라핀 출구 홀(→ 그림 7-8)에 넣은 다음 파라핀 탱크에 삽입하여 검은색 O링이 홀을 밀폐하게 하십시오.

## 4 제품 설치

### 4.5 전기 연결



#### 경고

제품을 접지된 전원 소켓과 올바른 AC 전압에 연결해야 합니다.

#### 전원 코드 연결

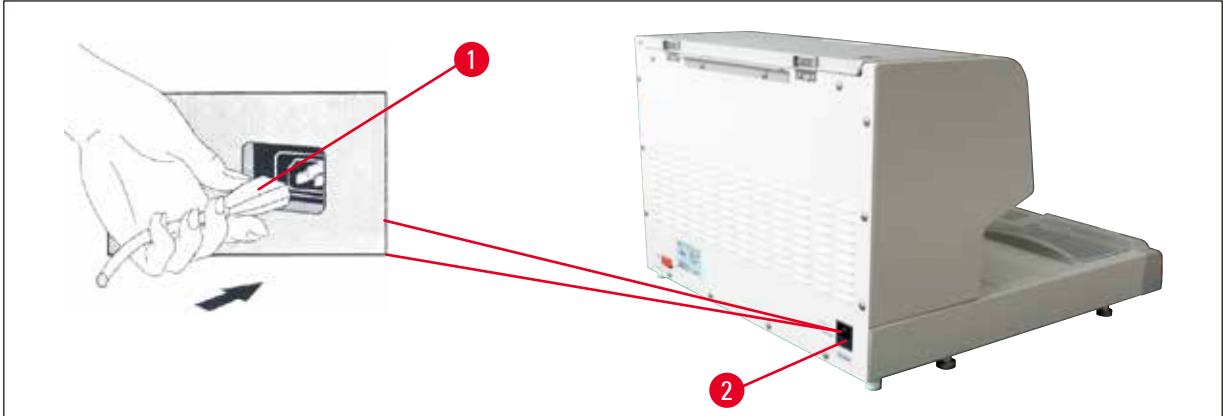


그림 8

- 전원 코드의 플러그(→ 그림 8-1)를 제품의 후면에 있는 소켓(→ 그림 8-2)에 연결하십시오.
- 전원 코드를 벽 콘센트에 꽂으십시오.

### 4.6 제품 이동



#### 경고

- 작업 중에는 제품을 이동시키지 마십시오.
- 제품을 이동하기 전에 파라핀 탱크 또는 2개의 트레이에 남은 파라핀이 있는지, 제품이 충분히 식었는지, 전원 코드가 전원 공급 장치에서 분리되었는지 확인하십시오.
- 디스펜서(→ 그림 9-2) 또는 파라핀 탱크(→ 그림 9-3)를 잡고 제품을 들어올리면 제품이 심각하게 손상될 수 있습니다.



그림 9

제품을 옮길 때는 제품 하단의 앞부분과 뒷부분을 잡으십시오.

5. 작동

5.1 제품 구성요소 및 기능

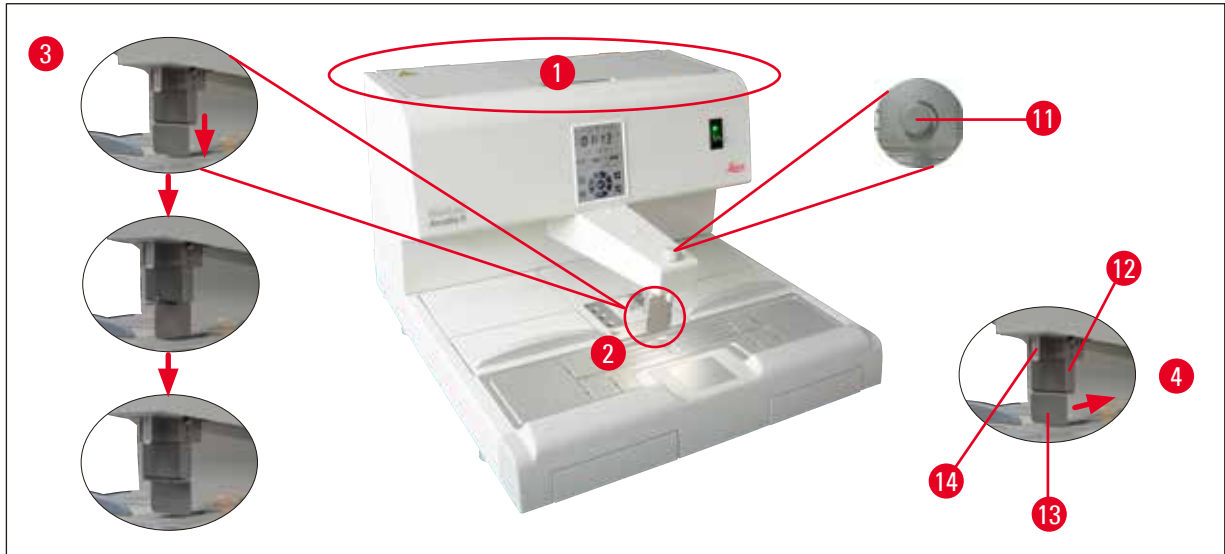


그림 10

파라핀 탱크(→ 그림 10-1)

- 파라핀 탱크는 용량이 최대 4리터입니다. 파라핀 온도는 50°C (122°F) ~ 75°C (167°F)의 범위에서 1°C (1°F) 단위로 설정할 수 있습니다. 덮개를 항상 덮어야 하며, 온도가 유지되지 않습니다. 온도 조절에 실패할 경우 파라핀의 과열을 방지하는 과열 차단 장치가 탑재되어 있습니다.
- 필터가 내장되어 있어 파라핀에 포함된 입자가 튜브 시스템에 전혀 들어가지 않습니다.



경고

- 파라핀 탱크의 덮개를 주의해서 닫으십시오. 손이 끼일 수 있으니 주의하십시오.
- 재활용한 파라핀은 오염 가능성이 있어 HistoCore Arcadia H에서 사용해서는 안 됩니다.
- 품질이 나쁜 파라핀을 사용하면 튜브가 막힐 수 있습니다. 양질의 파라핀을 사용하십시오.
- 다른 파라핀을 사용하면 파라핀 블록에 균열이 생길 수 있습니다. 동일한 유형의 파라핀을 사용하시기 바랍니다.
- 주의해서 파라핀을 주입하십시오. 화상을 입을 수 있으니 주의하십시오.

디스펜서(→ 그림 10-2)

- 디스펜서는 별도로 가열됩니다. 디스펜서 및 파라핀 탱크의 온도 설정은 서로 연계되어 작동합니다.
- 주입 튜브(→ 그림 10-14)에서 빼내는 파라핀의 양을 계측 스크류(→ 그림 10-11)를 이용해 조절할 수 있습니다.
- 디스펜서 손잡이(→ 그림 10-12)를 이용해 파라핀 유량을 직접 조절할 수 있습니다. 디스펜서 손잡이는 압력 클립(→ 그림 10-13)과 함께 제공됩니다. 압력 클립을 뒤집으면 주입 튜브(→ 그림 10-14) 아래의 메가 카세트 공간이 넓어집니다(→ 그림 10-3).

## 5 작동

- 디스펜서 손잡이는 주형(또는 손가락)으로 압력 클립을 밀어서 작동할 수 있습니다. 디스펜서 손잡이를 뒤로 살짝 밀면 디스펜서 밸브가 열립니다(→ 그림 10-4). 손잡이를 놓으면 원래의 위치로 손잡이가 돌아오면서 밸브가 잠깁니다.



### 참고

계측 스크류(→ 그림 10-11)를 이용해서는 파라핀의 흐름을 완전히 차단할 수 없습니다. 차가운 상태에서 돌리면 안 됩니다.



### 경고

제품이 꺼진 상태에서는 디스펜서를 사용하지 마십시오. 그렇지 않으면 디스펜서에 기계적 손상이 가해집니다.

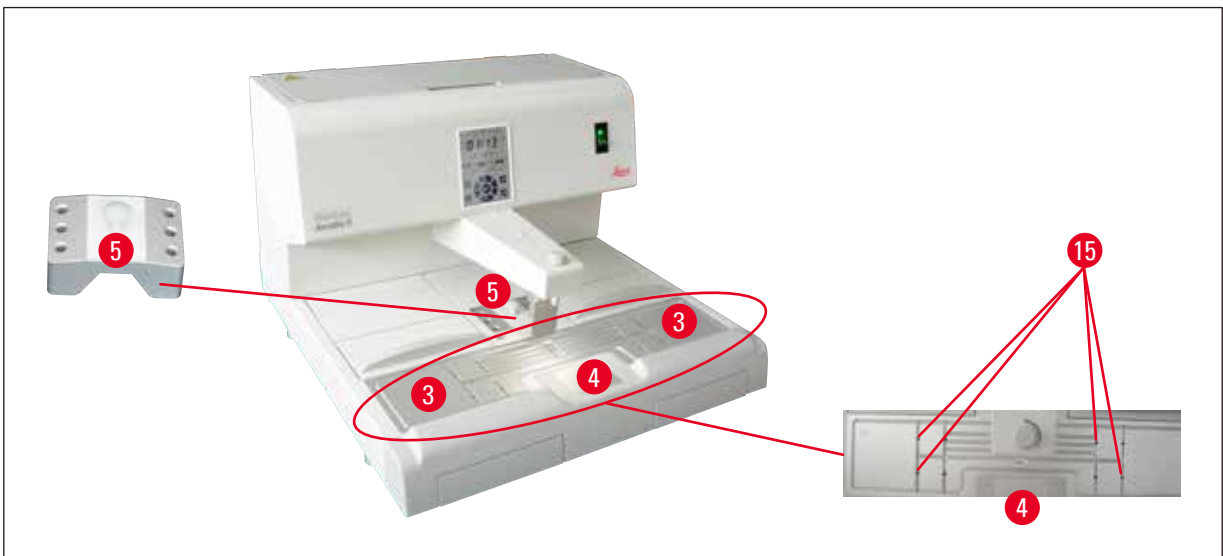


그림 11

### 작업 표면(→ 그림 11-3)

- 작업 표면은 포매 영역(→ 그림 11-3), 집게 홀더(→ 그림 11-5), 콜드 스폿(→ 그림 11-4)으로 구성됩니다.
- 포매 영역(→ 그림 11-3)과 집게 홀더(→ 그림 11-5)의 온도는 50 °C (122 °F) ~ 75 °C (167 °F)의 범위에서 1 °C (1 °F) 단위로 조절할 수 있습니다.
- 작업 영역에는 파라핀이 너무 많을 경우 신속하게 배출하기 위한 여러 개의 흡과 배출 홀(→ 그림 11-15)이 있습니다.

### 콜드 스폿(→ 그림 11-4)

- 콜드 스폿은 작업 영역에서 필수적인 부분입니다.
- 샘플의 방향을 맞추기 위해 주형의 3분의 1이 액체 파라핀으로 채워집니다. 액체 파라핀은 콜드 스폿에서 빠르게 고형화되기 시작합니다.
- 파라핀은 반액체이지만 필요에 따라 샘플을 배향할 수 있습니다. 그리고 주형에 파라핀을 빠르게 채울 수 있습니다.



집게 홀더(→ 그림 11-5)

디스펜서 아래의 탈착식 집게 홀더에는 최대 6개의 집게를 넣을 수 있습니다.



참고

- 조적을 배향시키는 동안, 파라핀이 너무 단단해져서는 안 됩니다. 이 경우 내부 균열을 포함하여 완성된 블록에 다른 위상이 생길 수 있으며, 그 결과 절편 중에 블록이 손상될 수 있습니다.
- 집게는 깨끗하게 닦은 다음 사용하십시오.



경고

집게 홀더는 작동 중에 50 °C (75 °C)~75 °C (167 °F)의 범위에서 가열됩니다. 화상을 입을 수 있으니 주의하십시오.

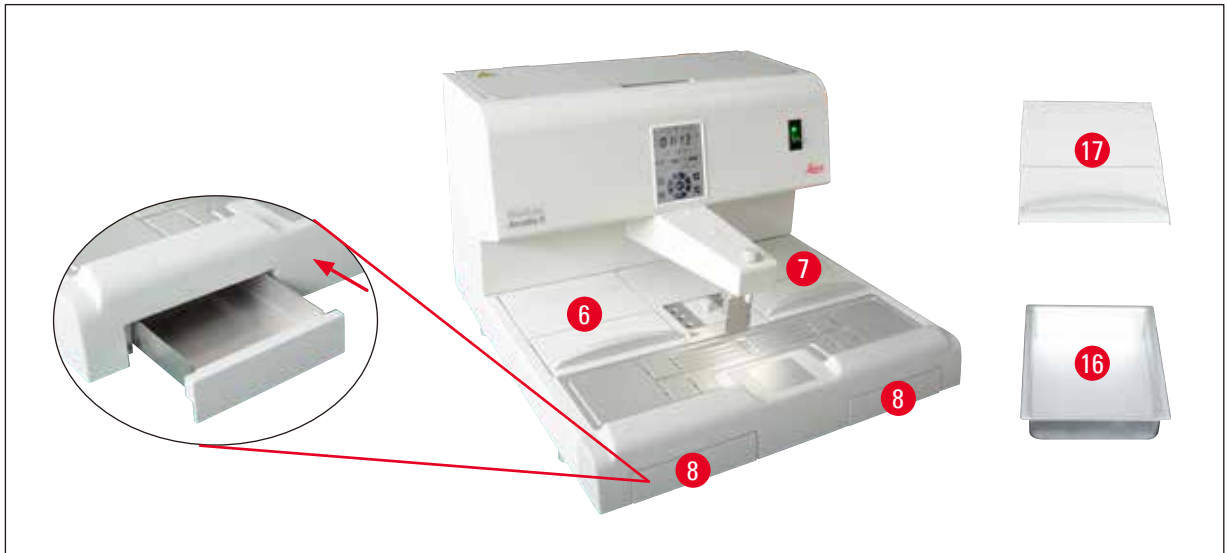


그림 12

파라핀 수거함(→ 그림 12-8)

넘치는 파라핀을 모으는 간접 가열식 파라핀 수거함 2개가 작업 표면 아래에 있습니다.



경고

- 파라핀 수거함은 매일 또는 가득 찰 때마다 비워야 합니다. 오염 방지를 위해 파라핀 수거함에 모인 파라핀은 재사용하지 마십시오.
- 파라핀 수거함 없이 제품을 사용하면 화상을 입을 수 있습니다.

## 5 작동

### 포매 주형 트레이 및 카세트 트레이(→ 그림 12-16)

- 작업 방향에 따라 포매 주형 또는 카세트용으로 2개의 가열된 트레이(→ 그림 12-6), (→ 그림 12-7)를 사용할 수 있습니다. 이 트레이의 온도는 50°C (122 °F)~75°C (167 °F)의 범위에서 조절할 수 있습니다.
- 카세트 또는 포매 주형용 탈착식 트레이(→ 그림 12-16)를 각 트레이에 넣을 수 있습니다.
- 트레이 내의 열 보전 및 오염 방지를 위해 트레이(→ 그림 12-17)별로 덮개(→ 그림 12-16)가 제공됩니다. 손쉬운 사용을 위해 덮개는 접을 수 있습니다.



#### 경고

- 카세트, 포매 주형 트레이 및 파라핀 탱크에서는 제공된 덮개만 사용하십시오.
- 덮개를 열 때는 장갑을 착용해야 합니다.
- 새 샘플을 추가하기 전에 카세트 트레이를 청소하는 것이 좋습니다.



#### 참고

- 덮개(→ 그림 12-17)가 반쯤 열린 상태에서 제품을 사용할 때는 파라핀이 녹지 않도록 온도를 조절하십시오.
- 카세트/주형 트레이의 탈착식 트레이는 정상적인 작업 과정에서만 사용하십시오.
- 트레이에 맞는 바스켓을 사용하십시오. 올바른 주형을 사용하십시오.
- 제품을 사용할 때 모든 카세트를 완전히 덮으십시오.
- 파라핀이 카세트/주형 트레이로 넘치지 않게 하십시오. 화상을 입을 수 있으니 주의하십시오.



그림 13

### 전원 스위치(→ 그림 13-9)

- 전원을 연결 또는 차단하려면 ON/OFF 스위치를 누르십시오.  
"I" = 켜짐      "O" = 꺼짐
- 제품이 주전원에 연결되어 있으면 램프가 켜집니다.
- 제품 시운전 후에는 제품을 장시간 끄려는 경우에만 전원 스위치를 사용하십시오.



**참고**

프로그래밍된 과정을 진행하는 경우: 전원 스위치(→ 그림 13-9)가 켜진 상태이고 제품이 대기 모드여야 합니다.  
 자세한 정보는 (→ p. 33 – 5.4 작동 모드)를 참조하십시오.

**작업 영역 조명(→ 그림 13-10)**

- 작업 영역을 비추는 LED 조명은 포매 영역과 콜드 스폿을 균일하게 조사합니다. 파라핀을 분배하고 샘플을 배치할 때 가시성을 극대화합니다.
- 조명은 제어 패널의 조명 버튼(→ 그림 13-15), (→ 그림 17-15)을 눌러서 조절합니다.

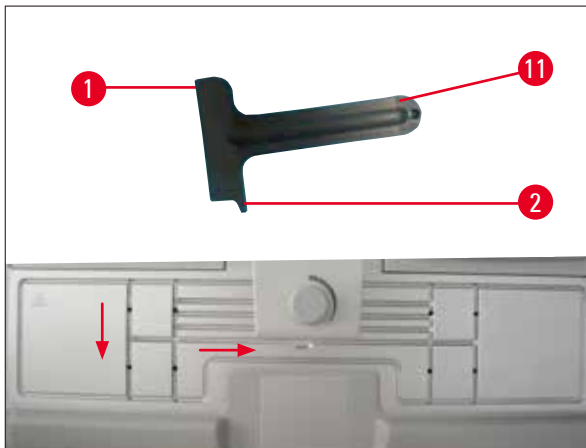


그림 14

**스크래퍼(→ 그림 14-11)**

- 스크래퍼 헤드(→ 그림 14-1)를 이용해 제품에 남아 있는 파라핀을 제거할 수 있습니다.
- 스크래퍼 핑거(→ 그림 14-2)를 이용하면 작업 영역의 홈에 남아 있는 파라핀을 제거할 수 있습니다.



**경고**

스크래퍼 핑거(→ 그림 14-2)로 작업 영역의 홈을 따라 파라핀을 긁어내십시오(→ 그림 14). 이렇게 하지 않으면 스크래퍼 핑거(→ 그림 14-2)가 손상될 수 있습니다.

## 5.2 제품 켜기

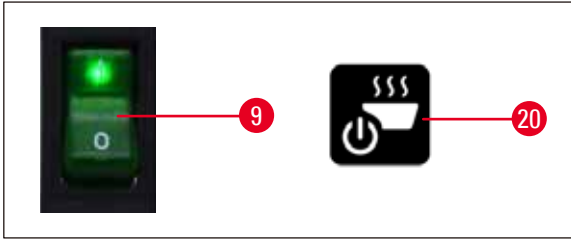


그림 15

제품을 처음 켤 때는 다음 단계를 따르십시오.

- 파라핀 탱크에 파라핀을 채웁니다.
- 제품 우측 제어 패널 옆에 있는 전원 스위치에서 'I'를 누릅니다(→ 그림 15-9), (→ 그림 16-9).
- 제품에서 자체 테스트가 진행됩니다. 터치스크린의 모든 아이콘이 짧게 켜졌다가 꺼집니다. 그런 다음 화면에 버튼 위, 오른쪽, 아래, 왼쪽 등 버튼 4개가 몇 초 동안 순서대로 반복 표시됩니다. 이 버튼 4개가 사라지면 작동/대기 버튼(→ 그림 15-20), (→ 그림 17-20)과 조명 버튼이 화면에 표시됩니다. 제품이 대기 모드에 들어갑니다.
- 작동/대기 버튼을 1초 미만으로 누르면 작동 모드가 시작됩니다.



### 참고

- 제품의 정상 모드는 대기 모드와 작동 모드입니다. 작동/대기 버튼을 이용해 두 모드 중 하나를 선택하십시오.
- 장시간 동안 전원을 끄거나 시작 시간과 종료 시간을 새로 설정하는 경우에만 전원 스위치를 사용하십시오.

- 가열 영역의 온도, 작업 요일, 로컬 시간, 시작 및 종료 시간을 설정하십시오. 이 값을 설정하는 방법은 (→ p. 29 – 5.3 제어 패널 기능)을 참조하십시오.
- 히터가 작동합니다. 가열 시 용융 표시기(→ 그림 17-13)가 초당 한 번씩 점멸합니다. 가열 단계에서 온도 설정을 변경할 수 있습니다.



### 참고

HistoCore Arcadia H는 실험실 환경에서 엄격한 테스트를 거친 후 공장에서 출하됩니다. 사용 전 또는 서비스 후에 파라핀 탱크와 디스펜서를 점검하십시오. 소량의 깨끗한 파라핀이 탱크에 남아 있거나 디스펜서에서 떨어질 수 있습니다. 이 파라핀은 문제 없이 사용할 수 있습니다.



### 경고

- 작업 중에 파라핀 탱크의 파라핀이 녹은 상태이면 제품에서 교체 파라핀을 사용하지 않은 것이 좋습니다.
- 화상을 입을 수 있으니 주의하십시오.
- 파라핀 탱크와 주입 튜브가 연결되는 부분이 막힐 수 있습니다.
- 탱크에 파라핀을 4리터 이상 넣지 마십시오.

5.3 제어 패널 기능

제어 패널 개요

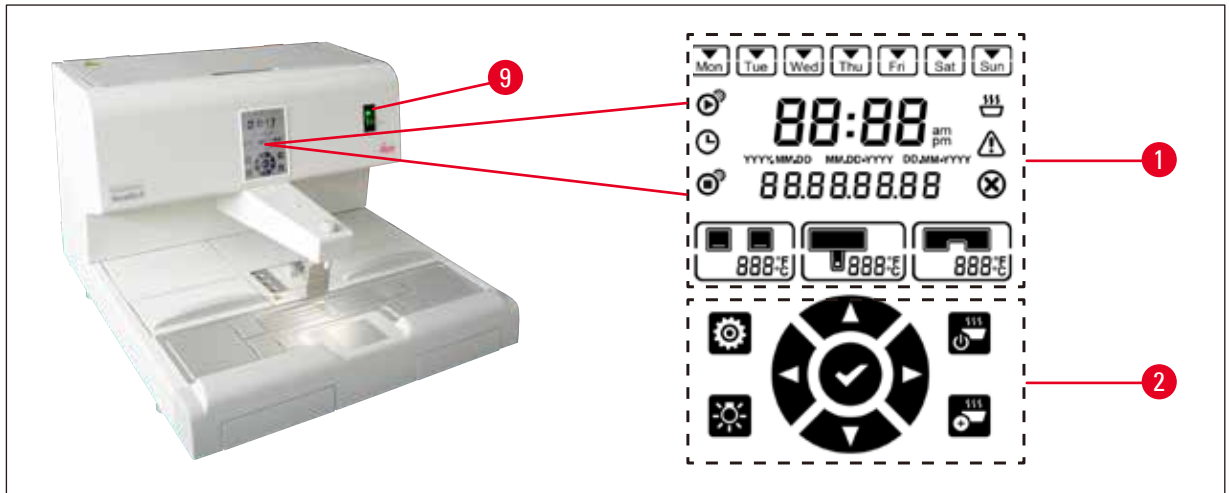


그림 16

전원 스위치(→ 그림 16-9) 옆의 제어 패널은 백라이트가 적용된 터치스크린입니다. 이 패널에는 아이콘(→ 그림 16-1)과 터치식 제어 및 프로그래밍 버튼(→ 그림 16-2)이 표시됩니다.

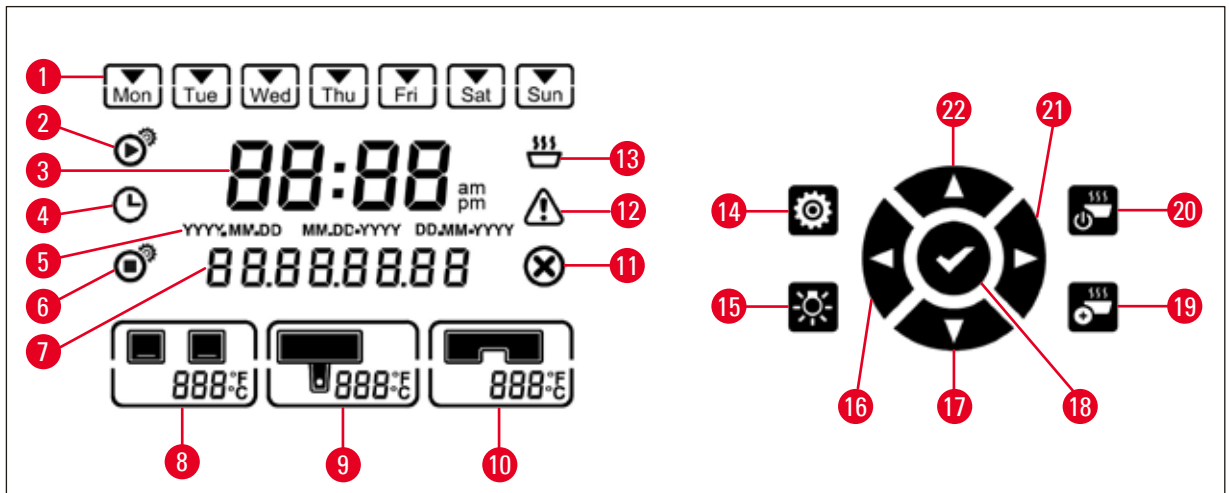


그림 17

- |   |           |    |           |    |           |
|---|-----------|----|-----------|----|-----------|
| 1 | 요일/작업 요일  | 9  | 파라핀 탱크 온도 | 16 | 왼쪽        |
| 2 | 시작 시간     | 10 | 작업 표면 온도  | 17 | 아래        |
| 3 | 현재 시간     | 11 | 에러        | 18 | 엔터        |
| 4 | 예약        | 12 | 경고        | 19 | 가열 온도 높이기 |
| 5 | 날짜 형식     | 13 | 용융 표시기    | 20 | 작동/대기     |
| 6 | 종료 시간     | 14 | 설정        | 21 | 우측        |
| 7 | 날짜/메시지 코드 | 15 | 조명        | 22 | 위         |
| 8 | 트레이 온도    |    |           |    |           |

## 5 작동



### 참고

60초 이내에 터치 동작이 수신되지 않으면 설정 모드가 자동으로 종료됩니다. 전원 스위치로 제품을 꺼도 모든 설정이 변경될 때까지 저장됩니다.

### 온도 설정

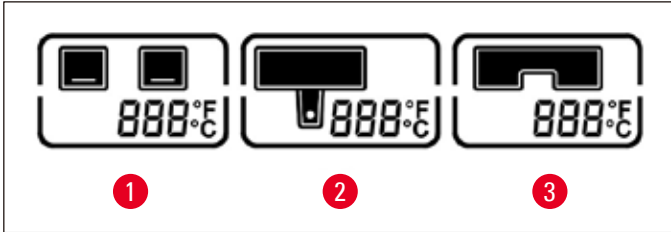


그림 18

- 1 트레이 온도
- 2 파라핀 탱크/디스펜서의 온도
- 3 작업 표면/집게 홀더의 온도

제품의 가열 영역 온도는 50 °C (122 °F)~75 °C (167 °F)의 범위에서 1 °C (1 °F) 단위로 따로 조정할 수 있습니다.



### 경고

온도를 설정할 때 최대 허용 온도는 파라핀 제조업체의 사양을 참조하십시오.

1. 설정(→ 그림 17-14) 버튼을 터치하면 트레이 온도가 점멸합니다.
2. 위(→ 그림 17-22)/아래(→ 그림 17-17) 버튼을 이용해 온도를 설정합니다.  
위/아래 버튼을 2초 넘게 누르면 설정값이 올라가거나 내려갑니다. 왼쪽(→ 그림 17-16)/오른쪽(→ 그림 17-21) 버튼을 터치하여 트레이 온도, 파라핀 탱크/디스펜서 온도, 작업 표면/집게 홀더 온도, 온도 단위(°C 또는 °F)를 선택합니다.
3. 필요하면 위(→ 그림 17-22)/아래(→ 그림 17-17) 버튼을 눌러서 섭씨 온도(°C) 또는 화씨 온도(°F)를 선택합니다.
4. 엔터(→ 그림 17-18) 버튼을 터치해서 설정을 저장합니다.  
75 °C (167 °F)에 도달하면 온도가 50 °C (122 °F)로 돌아갑니다. 온도가 설정되면 해당 온도 범위가 나중에 변경될 때까지 유지됩니다.

### 작업 요일 설정

자동 켜기 기능은 개별 요일과 연계되어 작동합니다. 따라서 자동 켜기가 작동할 요일을 지정해야 합니다.



#### 참고

작업 요일로 지정된 요일에만 제품이 필요한 온도에서 작동 준비 상태가 됩니다.

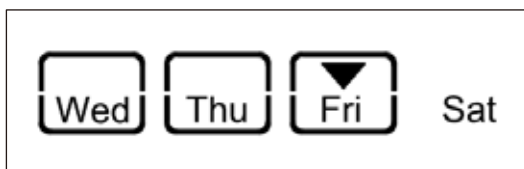


그림 19

1. 설정(→ 그림 17-14) 버튼을 터치합니다.
2. 월요일 아이콘(Mon)이 점멸할 때까지 엔터(→ 그림 17-18) 버튼을 터치합니다.
3. 왼쪽(→ 그림 17-16)/오른쪽(→ 그림 17-21) 버튼을 터치해서 요일을 선택하고, 위(→ 그림 17-22)/아래(→ 그림 17-17) 버튼을 이용해 작업 요일을 설정합니다. 선택한 작업 요일이 직사각형 안에 표시됩니다. 현재의 요일에는 역삼각형이 표시됩니다.
4. 엔터(→ 그림 17-18) 버튼을 터치해서 설정을 저장합니다.

### 날짜 및 시간 설정

제어판에 표시되는 날짜와 시간은 시간 프로그램 제어가 올바르게 작동하도록 현재의 로컬 시간으로 설정해야 합니다.

1. 설정(→ 그림 17-14) 버튼을 터치합니다.
2. 날짜 형식이 점멸할 때까지 엔터(→ 그림 17-18) 버튼을 터치합니다.
3. 위(→ 그림 17-22)/아래(→ 그림 17-17) 버튼을 터치해서 날짜 형식을 선택합니다.  
 날짜 형식:
  - YYYY.MM.DD. 24시간 단위가 사용되는 날짜 형식입니다.
  - MM.DD.YYYY. 12시간 단위가 사용되는 날짜 형식입니다.
  - DD.MM.YYYY. 24시간 단위가 사용되는 날짜 형식입니다.
4. 오른쪽(→ 그림 17-21) 버튼을 터치합니다.
5. 위(→ 그림 17-22)/아래(→ 그림 17-17) 버튼으로 날짜 및 시간을 설정합니다. 왼쪽(→ 그림 17-16)/오른쪽(→ 그림 17-21) 버튼을 터치하여 연도, 월, 일, 시간, 분 또는 (12시간 단위인 경우) 오전/오후를 선택합니다.  
 위/아래 버튼을 2초 넘게 누르면 설정값이 올라가거나 내려갑니다.
6. 엔터(→ 그림 17-18) 버튼을 터치해서 설정을 저장합니다.

## 시작 시간 설정

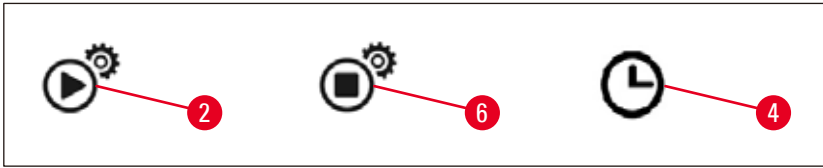


그림 20

시작 시간은 제품이 자동으로 작동 모드에 들어가는 시간입니다.

1. 설정(→ 그림 17-14) 버튼을 터치합니다.
2. 시작 시간 아이콘(→ 그림 17-18)이 나타나고 시간값이 점멸할 때까지 엔터(→ 그림 20-2) 버튼을 터치합니다.
3. 위(→ 그림 17-22)/아래(→ 그림 17-17) 버튼을 이용해 시간을 설정합니다.  
위/아래 버튼을 2초 넘게 누르면 설정값이 올라가거나 내려갑니다.
4. 오른쪽(→ 그림 17-21) 버튼을 터치하면 분 값이 점멸합니다.
5. 위(→ 그림 17-22)/아래(→ 그림 17-17) 버튼을 이용해 분을 설정합니다.  
12시간 단위를 선택한 경우에는 오른쪽(→ 그림 17-21) 버튼을 터치한 다음 위(→ 그림 17-22)/아래(→ 그림 17-17) 버튼을 이용해 오전 또는 오후를 설정합니다.
6. 엔터(→ 그림 17-18) 버튼을 터치해서 설정을 저장합니다.

## 종료 시간 설정

종료 시간은 제품이 자동으로 작동 모드에서 대기 모드에 들어가는 시간입니다.

1. 설정(→ 그림 17-14) 버튼을 터치합니다.
2. 종료 시간 아이콘(→ 그림 17-18)이 나타나고 시간값이 점멸할 때까지 엔터(→ 그림 20-6) 버튼을 터치합니다.
3. 시작 시간 설정(→ 그림 20)의 3~6단계에 따라 종료 시간을 설정합니다.

시작 및 종료 시간을 설정한 후 물리적 버튼(→ 그림 15-9)으로 제품을 끄면 제어 패널(→ 그림 20-4)에 예약 아이콘이 표시됩니다.

예약을 사용 중지하는 방법은 (→ p. 33 - 5.4 작동 모드)를 참조하십시오.



### 경고

- 예약은 제품이 켜진 상태에서만 작동합니다.
- 대기 모드에서도 시작 및 종료 시간이 사용됩니다.



## 5.4 작동 모드

### 대기 모드

예약이 활성화된 경우 프로그래밍된 시작 및 종료 시간에 따라 제품이 작동 또는 대기 모드로 자동 전환됩니다.

#### 대기 모드 시의 상태

- 모든 가열 요소(파라핀 탱크/디스펜서, 작업 표면 / 집게 홀더 및 트레이)가 꺼집니다.
- 쿨드 스폿의 냉각이 작동하지 않습니다.
- 디스펜서 제어가 비활성화됩니다.
- 작동/대기 버튼, 가열 온도 높이기 버튼, 조명 버튼, 예약 아이콘(요일을 설정한 적이 있는 경우)만 제어 패널에 표시됩니다.

#### 작동 모드 사용 설정



그림 21

- 작동/대기(→ 그림 21-20) 버튼을 1초 미만 터치합니다.
- 제품이 대기 모드에서 작동 모드로 전환됩니다. 현재 시간과 선택된 값의 아이콘이 제어 패널에 표시됩니다.

#### 24시간 모드 - 시프트 모드로 작업

시작 및 종료 시간을 동일한 값으로 설정하면 작업 요일이 지정되지 않은 날에도 제품이 연속해서 작동합니다.

예: 시작 시간 = **00:00**, 종료 시간 = **00:00**.

예약을 설정하는 방법은 (→ p. 29 - 5.3 제어 패널 기능)을 참조하십시오.



#### 경고

##### 중요사항

종료 시간이 시작 시간보다 이전으로 설정되면 예약이 비활성화되면서 예약 아이콘이 표시되지 않습니다.

예: 시작 시간 08:00, 종료 시간 06:00.



#### 참고

24시간 모드에서 가열 온도 높이기 모드를 활성화하면(→ p. 34 - 5.5 제품 히터) 고체 파라핀을 넣은 후 용융 과정이 더욱 빠르게 진행됩니다.

## 5.5 제품 히터

### 예열 모드

예약이 활성화되고 사용 가능한 예열 시간이 5시간 이상이면 시작 시간으로부터 5시간 전에 예열 모드에 들어갑니다.

- 모든 가열 요소(파라핀 탱크/디스펜서, 작업 표면 / 집게 홀더 및 트레이):  
시작 시간으로부터 5시간 전에 가열이 시작됩니다.
- 쿨드 스폿 및 팬:  
시작 시간으로부터 25분 전에 가열이 시작됩니다.

예열 중에는 작동/대기 버튼, 예약 아이콘, 조명 버튼, 점멸하는 용융 아이콘만 제어 패널에 표시됩니다.

### 가열 온도 높이기 모드

파라핀을 녹일 때는 많은 양의 열이 필요합니다. 이는 예비 시간의 대기 모드에만 적용됩니다. 작동 모드에서는 파라핀이 설정된 온도를 유지할 수 있을 정도로만 파라핀 탱크가 가열됩니다. 따라서 필요할 때마다(예: 시프트 작업 중에 고체 파라핀을 작업할 때 탱크에 추가해야 하는 경우) 열 공급을 증가시키면 열 공급이 많아지면서 (온도 높이기 모드가 작동하면서) 용융 과정이 더욱 빠르게 진행될 수 있습니다. 그런 다음 파라핀 탱크의 온도를 높입니다(가열 온도 높이기 모드).

작동 모드 중 가열 온도 높이를 활성화하려면 온도 높이기 버튼을 터치하십시오.

온도 높이기 모드가 활성화되면 가열 온도 높이기 버튼이 나타나고 용융 표시기가 더욱 빠르게 점멸합니다.

언제든지 같은 버튼을 터치해서 가열 온도 높이기 모드를 끌 수 있습니다.



#### 경고

##### 중요사항

가열 온도 높이기 모드에서는 제품을 사용하지 마십시오. 그렇지 않으면 샘플이 손상될 수 있습니다.

경고 기호(→ 그림 17-12)가 점멸할 때는 제품을 사용하지 마십시오. 경고 기호가 사라질 때까지 기다리십시오.

## 6. 유지관리 및 청소

### 6.1 제품 청소



#### 경고

- 제품을 청소할 때 크실렌은 사용하지 마십시오. 크실렌 증기는 공기보다 무거우므로 열원에서 상당히 떨어진 거리에서도 발화될 수 있습니다.
- 화재 위험이 있습니다.
- 권장하지 않은 세제는 사용하지 마십시오. 잔여 세제가 샘플을 오염시킬 수 있습니다.
- 제품을 청소할 때는 제품 표면에 흠집이 생기지 않도록 제품과 함께 제공되는 파라핀 스크래퍼만 사용해야 합니다. 금속 도구는 절대 사용하지 마십시오.

#### 작업 표면

- 파라핀 제거에 적합하여 연구실에서 자주 사용하는 세정 제품(예: 폴리가드 또는 크실렌 대체물)을 작업 영역을 닦는 용도로 사용할 수 있습니다.
- 제품 표면에 유기 용제가 장시간 동안 닿지 않게 하십시오.
- 필요하면 보푸라기가 없는 마른 티슈로 콜드 스팟의 물기를 닦아내십시오.

#### 제어 패널

- 보푸라기가 없는 마른 천으로 제어 패널을 매주 닦으십시오.
- 제어 패널에 파라핀이 굳어 있으면 조심스럽게 제거하십시오.

#### 파라핀 탱크

- 파라핀 탱크에 오염 물질이 들어가지 않게 하십시오.
- 디스펜서에서 파라핀을 완전히 배출하십시오. 고체 오염 물질이 디스펜서에 들어가지 않도록 배출한 후 탱크에 파라핀이 남아 있는지 확인하십시오.
- 파라핀 잔여물은 티슈나 종이 타월로 닦아내십시오. 파라핀 잔여물이 제거될 때까지는 파라핀을 빼지 마십시오.
- 파라핀 잔여물을 제거한 후 탱크의 내부 표면을 티슈로 닦으십시오.



#### 경고

용융된 파라핀과 파라핀 탱크는 고온 상태입니다. 화상을 입을 수 있으니 주의하십시오.

#### 집게 홀더

일반적으로 집게 홀더는 오염의 원인이며 먼지가 매우 잘 묻습니다. 보푸라기가 없는 천에 세제를 문혀서 집게 홀더와 공동을 매주 닦으십시오.



#### 경고

집게 홀더는 작동 중에 50 °C (75 °C)~75 °C (167 °F)의 범위에서 가열됩니다. 화상을 입을 수 있으니 주의하십시오.

## 조명

조명이 약하면 샘플 방향 조정 등의 일상 작업에 지장을 줄 수 있습니다. 보푸라기가 없는 천에 세제를 묻혀서 LED 보호 커버를 매일 청소하십시오.

## 파라핀 수거함

파라핀 수거함을 비우기 전에 파라핀이 제품 안으로 들어가지 않도록 여과지로 작업 영역에 묻은 파라핀을 닦아야 합니다.



## 경고

파라핀은 녹는점이 낮지만 주의해서 취급해야 합니다. 파라핀 수집함을 분리할 때 액체 파라핀 때문에 화상을 입을 수 있습니다.

- 파라핀이 따뜻한 온도일 때만 파라핀 수거함을 빼서 비우십시오.
- 수거함의 파라핀을 재사용해서는 안 됩니다. 파라핀이 제품 안으로 들어갈 수 있으니 주의하십시오.
- 파라핀이 제품 안으로 들어가지 않도록 정기적으로 파라핀 수거함 두 개를 모두 비우십시오. 사용 방식에 따라 비우는 간격이 다를 수 있지만 파라핀 수거함은 매일 1회 이상 비워야 합니다.



## 경고

- 파라핀 수거함을 정기적으로 비우지 않으면 넘치는 파라핀이 제품 안이나 작업 표면으로 흐를 수 있습니다.
- 이렇게 되면 화상을 입고 제품이 손상될 수 있습니다.

## 6.2 유지관리 지침



## 경고

Leica Biosystems 서비스 기술자만 유지관리 및 수리를 위해 제품을 열 수 있습니다.

제품의 신뢰성을 유지하려면 다음 사항을 따르십시오.

- 매일 제품을 깨끗하게 청소하십시오.
- 브러시 또는 진공 청소기로 제품 뒷면의 통풍구에서 먼지를 정기적으로 제거하십시오.
- 보증 기간이 만료되면 새 서비스 계약을 체결하십시오. 자세한 정보를 위해, 해당 서비스센터에 연락하십시오.

## 7. 문제해결

### 7.1 에러 메시지

제품 에러가 발생하면 '날짜/메시지 코드' 영역(→ 그림 17-7)에 에러 메시지가 점멸합니다. 엔터 버튼(→ 그림 17-18)을 터치해서 에러 메시지가 점멸되지 않게 하십시오. 에러 메시지는 제품이 재부팅되어야 사라집니다.

조치 방법 항목에 나온 지침을 따르십시오. 자세한 정보는 (→ p. 47 – 9. 보증 및 서비스)를 참조하십시오.

아래의 표에는 제어 패널에 표시될 수 있는 에러 메시지가 나와 있습니다.

번호	에러 메시지	설명	제품 작동	조치 방법
1	2_11	디스펜서의 온도가 최대 허용치보다 높습니다.	1. 디스펜서 가열이 중단됨 2. 에러 메시지 및 에러 아이콘 점멸	고객 서비스센터에 문의하십시오.
2	2_12	디스펜서의 온도가 목표 최저치보다 낮습니다.	에러 메시지 및 에러 아이콘 점멸	고객 서비스센터에 문의하십시오.
3	2_15	디스펜서의 온도가 너무 빠르게 상승합니다.	에러 메시지 및 에러 아이콘 점멸	고객 서비스센터에 문의하십시오.
4	2_21	파라핀 탱크의 온도가 최대 허용치보다 높습니다.	1. 탱크 가열이 중단됨 2. 에러 메시지 및 에러 아이콘 점멸	고객 서비스센터에 문의하십시오.
5	2_22	파라핀 탱크의 온도가 목표 최저치보다 낮습니다.	에러 메시지 및 에러 아이콘 점멸	고객 서비스센터에 문의하십시오.
6	2_23	시스템 가열이 시작된 후 5시간이 지났는데도 파라핀 탱크의 온도가 목표 수준에 도달하지 않습니다.	1. 탱크 가열이 중단됨 2. 에러 메시지 및 에러 아이콘 점멸 3. 삐 하는 알림 소리가 울림	제품을 끄고 고객 서비스센터에 문의하십시오.
7	2_25	파라핀 탱크의 온도가 너무 빠르게 상승합니다.	에러 메시지 및 에러 아이콘 점멸	1. 제품에서 샘플을 꺼내십시오. 2. 입력 전압이 제품에 적합한지 확인하십시오. 3. 고객 서비스센터에 문의하십시오.

번호	에러 메시지	설명	제품 작동	조치 방법
8	2_31	좌측 트레이의 온도가 최대 허용치보다 높습니다.	1. 좌측 트레이의 가열이 중단됨 2. 에러 메시지 및 에러 아이콘 점멸 3. 삐 하는 알림 소리가 울림	제품에서 샘플을 꺼내고 고객 서비스센터에 문의하십시오.
9	2_32	좌측 트레이의 온도가 목표 최저치보다 낮습니다.	에러 메시지 및 에러 아이콘 점멸	고객 서비스센터에 문의하십시오.
10	2_33	시스템 가열이 시작된 후 5시간이 지났는데도 좌측 트레이의 온도가 목표 수준에 도달하지 않습니다.	에러 메시지 및 에러 아이콘 점멸	고객 서비스센터에 문의하십시오.
11	2_35	좌측 트레이의 온도가 너무 빠르게 상승합니다.	에러 메시지 및 에러 아이콘 점멸	1. 제품에서 샘플을 꺼내십시오. 2. 입력 전압이 제품에 적합한지 확인하십시오. 3. 고객 서비스센터에 문의하십시오.
12	2_41	우측 트레이의 온도가 최대 허용치보다 높습니다.	1. 우측 트레이의 가열이 중단됨 2. 에러 메시지 및 에러 아이콘 점멸 3. 삐 하는 알림 소리가 울림	제품에서 샘플을 꺼내고 고객 서비스센터에 문의하십시오.
13	2_42	우측 트레이의 온도가 목표 최저치보다 낮습니다.	에러 메시지 및 에러 아이콘 점멸	1. 제품을 껐다가 켜십시오. 2. 기기를 다시 시작한 후에도 에러 메시지가 계속 표시되면 고객 서비스센터에 문의하십시오.
14	2_43	시스템 가열이 시작된 후 5시간이 지났는데도 우측 트레이의 온도가 목표 수준에 도달하지 않습니다.	에러 메시지 및 에러 아이콘 점멸	1. 입력 전압이 제품에 적합한지 확인하십시오. 2. 고객 서비스센터에 문의하십시오.
15	2_45	우측 트레이의 온도가 너무 빠르게 상승합니다.	에러 메시지 및 에러 아이콘 점멸	1. 제품에서 샘플을 꺼내십시오. 2. 입력 전압이 제품에 적합한지 확인하십시오. 3. 고객 서비스센터에 문의하십시오.

번호	에러 메시지	설명	제품 작동	조치 방법
16	2_51	작업 표면의 온도가 최대 허용치보다 높습니다.	1. 작업 표면의 가열이 중단됨 2. 에러 메시지 및 에러 아이콘 점멸 3. 삐 하는 알림 소리가 울림	제품을 끄고 고객 서비스센터에 문의하십시오.
17	2_52	작업 표면의 온도가 목표 최저치보다 낮습니다.	에러 메시지 및 에러 아이콘 점멸	1. 입력 전압이 제품에 적합한지 확인하십시오. 2. 고객 서비스센터에 문의하십시오.
18	2_55	작업 표면의 온도가 너무 빠르게 상승합니다.	에러 메시지 및 에러 아이콘 점멸	1. 포매 작업 과정을 중단하십시오. 2. 입력 전압이 제품에 적합한지 확인하십시오. 3. 고객 서비스센터에 문의하십시오.
19	2_71	콜드 스폿의 온도가 최저 허용치보다 낮습니다.	에러 메시지 및 에러 아이콘 점멸	1. 실내 온도를 20~30 °C로 유지하십시오. 2. 고객 서비스센터에 문의하십시오.
20	2_72	콜드 스폿의 온도가 최대 허용치보다 높습니다.	에러 메시지 및 에러 아이콘 점멸	1. 실내 온도를 20~30 °C로 유지하십시오. 2. 고객 서비스센터에 문의하십시오.
21	2_73	시스템을 켜 후 1시간이 지났는데도 콜드 스폿의 온도가 최대 허용치에 도달하지 못했습니다.	에러 메시지 및 에러 아이콘 점멸	1. 실내 온도를 20~30 °C로 유지하십시오. 2. 고객 서비스센터에 문의하십시오.
22	2_61	집게 홀더의 온도가 최대 허용치보다 높습니다.	1. 집게 홀더의 가열이 중단됨 2. 에러 메시지 및 에러 아이콘 점멸 3. 삐 하는 알림 소리가 울림	집게 홀더에서 집게를 꺼내고 고객 서비스센터에 문의하십시오.
23	2_62	집게 홀더의 온도가 목표 최저치보다 낮습니다.	에러 메시지 및 에러 아이콘 점멸	고객 서비스센터에 문의하십시오.

번호	에러 메시지	설명	제품 작동	조치 방법
24	/	탱크 온도 경고 탱크 온도가 80 °C (176 °F) 보다 높습니다.	경고 아이콘이 1Hz로 점멸	제품을 사용하지 말고 아이콘이 사라질 때까지 기다리십시오.  계속 점멸하면 제품을 끄고 고객 서비스센터에 문의하십시오.

## 7.2 자주 발생하는 문제

이 섹션에서는 제품을 사용할 때 발생할 수 있는 여러 문제의 원인과 해결 방법에 대해 설명합니다.

아래의 안내를 따른 후에도 문제가 해결되지 않으면 Leica Biosystems 기술 서비스센터에 문의하십시오.  
자세한 정보는 ([→ p. 47 – 9. 보증 및 서비스](#))를 참조하십시오.

아래의 표에서 자주 발생하는 문제와 추정 원인, 그리고 해결 방법을 확인하세요.



문제	추정 원인	해결 방법
<b>1. 제어 패널</b> 제어 패널 버튼이 반응하지 않음  지정된 용융 시간이 지났는데도 용융 표시기가 계속 점멸함	<ul style="list-style-type: none"> <li>• 케이블/커넥터가 느슨함</li> <li>• 터치 패널이 파라핀으로 오염됨</li> <li>• 제어 패널이 손상됨</li> <li>• 소프트웨어 오작동</li> </ul>	<ul style="list-style-type: none"> <li>• 고객 서비스센터에 문의하십시오.</li> <li>• 터치 패널의 파라핀을 깨끗하게 닦아내십시오.</li> <li>• 고객 서비스센터에 문의하십시오.</li> <li>• 제품을 꺾다가 켜십시오.</li> <li>• 고객 서비스센터에 문의하십시오.</li> </ul>
<b>2. 파라핀 탱크</b> 파라핀이 완전히 녹지 않음 파라핀 탱크가 과열됨	<ul style="list-style-type: none"> <li>• 시작 시간이 정확하지 않음</li> <li>• 제어 보드가 제대로 작동하지 않음</li> <li>• 가열 제한 장치가 손상됨</li> </ul>	<ul style="list-style-type: none"> <li>• 예약 설정을 확인하십시오.</li> <li>• 고객 서비스센터에 문의하십시오.</li> <li>• 고객 서비스센터에 문의하십시오.</li> </ul>
<b>3. 조명이 작동하지 않음</b>	<ul style="list-style-type: none"> <li>• 회로판이 손상됨</li> <li>• LED 케이블이 손상됨</li> <li>• LED가 손상됨</li> </ul>	<ul style="list-style-type: none"> <li>• 고객 서비스센터에 문의하십시오.</li> <li>• 고객 서비스센터에 문의하십시오.</li> <li>• 고객 서비스센터에 문의하십시오.</li> </ul>
<b>4. 작업 표면/카세트 주형 트레이/콜드 스폿</b> 시작 시간과 종료 시간이 올바르지 않음	<ul style="list-style-type: none"> <li>• 로컬 시간 설정이 잘못됨</li> <li>• 회로판의 배터리가 소진됨</li> </ul>	<ul style="list-style-type: none"> <li>• 로컬 시간 설정을 확인하십시오.</li> <li>• 고객 서비스센터에 문의하십시오.</li> </ul>
카세트 트레이에서 샘플을 파라핀으로 덮지 않음 카세트 트레이의 파라핀이 녹지 않음 작업 표면의 파라핀이 식음 샘플이 타버림	<ul style="list-style-type: none"> <li>• 카세트 트레이의 파라핀이 올바른 높이까지 채워지지 않음</li> <li>• 카세트 트레이의 온도 설정이 올바르지 않음</li> <li>• 작업 표면의 온도 설정이 올바르지 않음</li> <li>• 카세트 트레이의 온도가 너무 높음</li> </ul>	<ul style="list-style-type: none"> <li>• 파라핀을 보충하십시오.</li> <li>• 트레이의 온도 설정을 조절하십시오.</li> <li>• 작업 표면의 온도 설정을 조절하십시오.</li> <li>• 고객 서비스센터에 문의하십시오.</li> </ul>
<b>5. 디스펜서 튜브에서 파라핀이 아래로 흐르지 않음</b>	<ul style="list-style-type: none"> <li>• 파라핀 탱크의 파라핀이 아직 녹지 않음</li> <li>• 디스펜서가 막힘</li> </ul>	<ul style="list-style-type: none"> <li>• 파라핀 탱크의 온도 설정을 조절하십시오.</li> <li>• 고객 서비스센터에 문의하십시오.</li> </ul>
<b>6. 제품이 꺼지지 않음</b>	<ul style="list-style-type: none"> <li>• 전원 스위치 버튼이 파라핀 때문에 잠김</li> </ul>	<ul style="list-style-type: none"> <li>• 전원 스위치의 파라핀을 깨끗하게 닦아내십시오.</li> </ul>

# 7 문제해결

## 7.3 퓨즈 교체



### 경고

퓨즈를 교체하려면 먼저 제품의 전원을 끈 후 플러그를 뽑으십시오. 구매 시 제공된 교체용 퓨즈만 사용해야 합니다.

중요!

퓨즈 홀더에 적합한 예비용 퓨즈를 사용하려면 다음 안내를 정확하게 따르십시오.

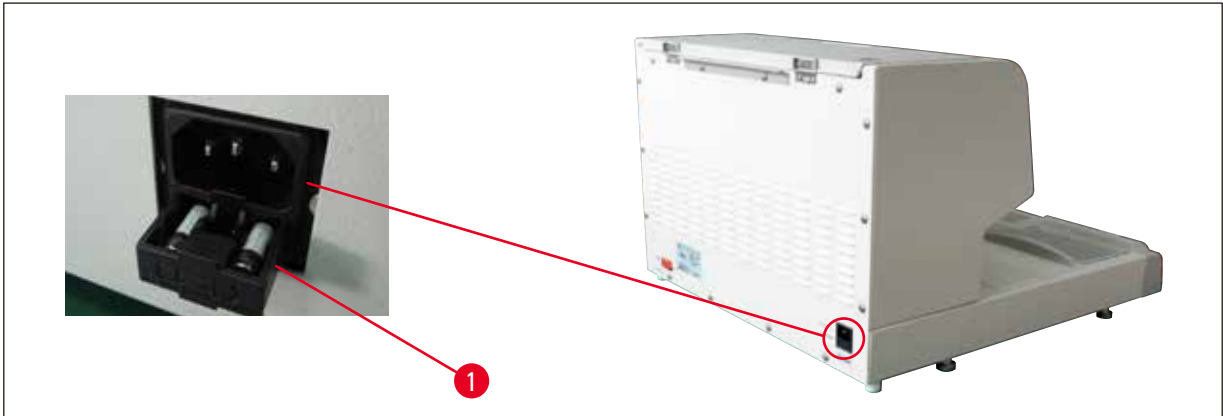


그림 22

퓨즈 정격: 10 A, 250 V

스크류 드라이버를 이용해 퓨즈함(→ 그림 22-1)의 스크류를 푸십시오. 스크류를 다 풀면 퓨즈함을 밖으로 빼서 퓨즈가 보이게 하십시오.

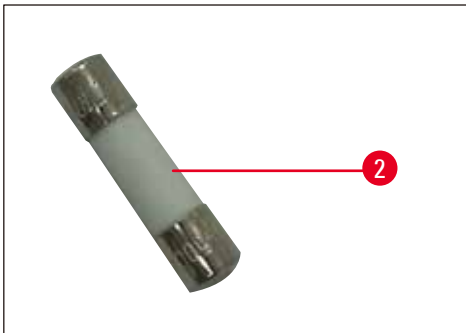


그림 23

퓨즈함에서 하자가 있는 퓨즈(→ 그림 23-2)를 빼내고 새 퓨즈를 끼우십시오.

퓨즈함을 원래의 위치로 다시 밀어 넣으십시오.

## 8. 옵션 부속품

### 8.1 확대경

확대경은 작업 영역을 확대해서 보여주는 도구입니다. 확대경을 적절하게 조절하면 디스펜서와 콜드 스폿을 확대하여 볼 수 있습니다.

#### 확대경 설치

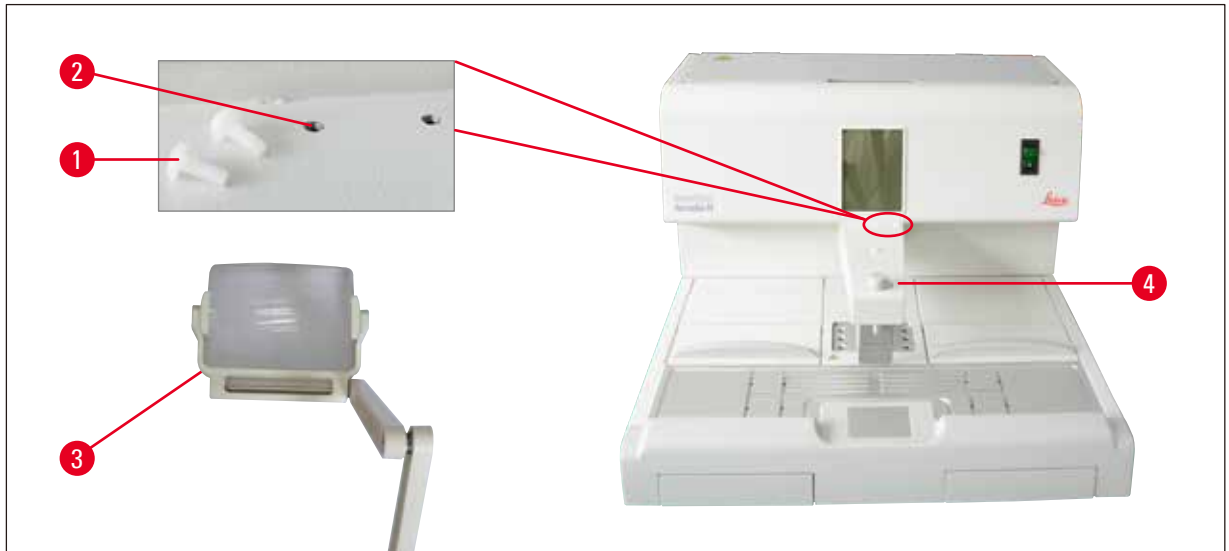


그림 24

- 디스펜서(→ 그림 24-4)에는 나일론 스크류(→ 그림 24-2)를 끼우는 탭 홀(→ 그림 24-1)이 있습니다.
- 스크류 드라이버로 스크류(→ 그림 24-1)를 제거한 후, 스크류를 안전한 곳에 보관하십시오. 그런 다음 왼쪽 또는 오른쪽에 확대경(→ 그림 24-3)을 설치하고 확대경의 각도를 조절하십시오.

### 8.2 풋 스위치



#### 경고

- 대기 스위치(→ 그림 25-1)의 '0'('0' = 꺼짐)를 누른 상태에서 전원 코드를 풋 스위치에 연결해야 합니다.
- 풋 스위치의 플러그를 소켓에 스크류로 연결하십시오. 이렇게 하지 않으면 대기 스위치가 활성화되지 않은 경우에도 고온 상태의 파라핀이 밖으로 썰 수 있습니다.
- 풋 스위치가 계속 눌러진 상태가 아닌지 반드시 확인하십시오.

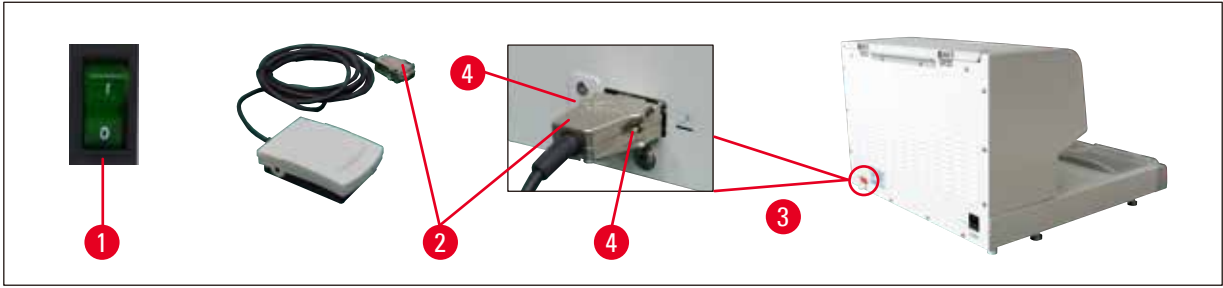


그림 25

- 풋 스위치의 플러그(→ 그림 25-2)를 제품의 후면에 있는 연결 포트(→ 그림 25-3)에 끼우십시오.
- 플러그의 스크류(→ 그림 25-4)를 조이십시오.

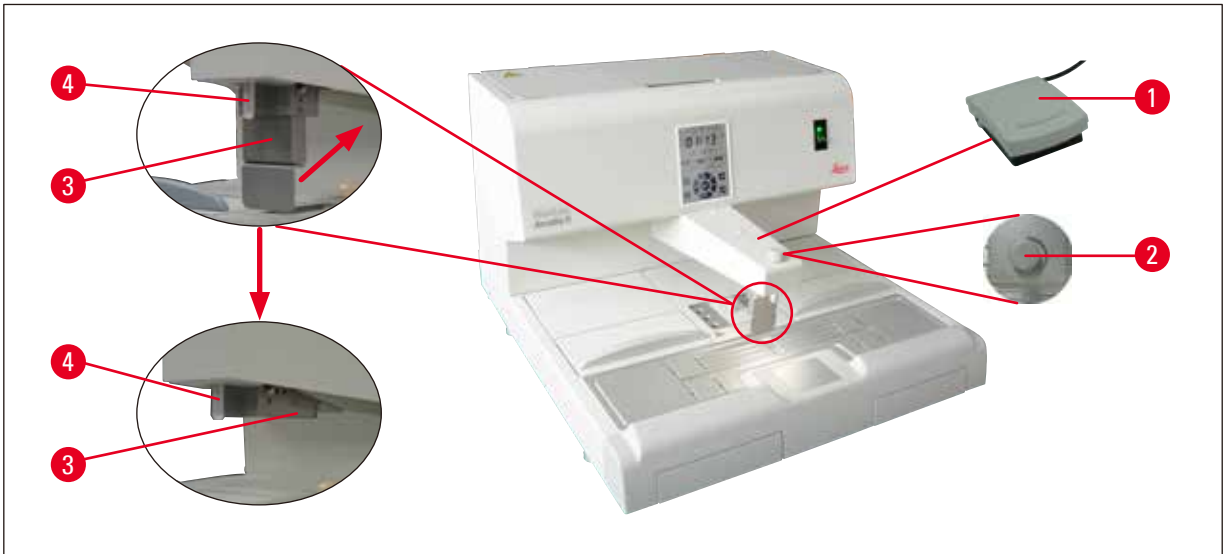


그림 26

- 풋 스위치(→ 그림 26-1)를 누르면 밸브가 열리고, 풋 스위치를 누르지 않으면 밸브가 닫힙니다. 따라서 작업자가 손을 사용하지 않고 제품을 작동할 수 있습니다.
- 계측 스크류(→ 그림 26-2)를 이용해 유량을 조절할 수 있습니다.
- 풋 스위치를 사용할 때는 디스펜서 손잡이(→ 그림 26-3)가 필요하지 않으며, 손잡이를 위로 접을 수 있습니다.

아래의 과정을 따르십시오.

- 계측 스크류(→ 그림 26-2)를 최저값으로 설정하십시오.
- 엄지와 검지로 디스펜서 손잡이(→ 그림 26-3)를 뒤로 밀면서 위로 접으십시오.



### 경고

디스펜서 손잡이를 뒤로 접을 때 주의하십시오. 고온 상태의 파라핀이 주입 튜브(→ 그림 26-4)에서 나올 수 있습니다.

화상의 위험이 있으니 주의하십시오.

### 8.3 전처리 필터 컵



그림 27

- 전처리 필터 컵(→ 그림 27-1)은 용융된 파라핀에서 불순물을 제거하는 도구입니다.
- 전처리 필터 컵(→ 그림 27-1)을 파라핀 탱크(→ 그림 27)에 놓으십시오.
- 전처리 필터 컵을 통해 용융된 파라핀을 파라핀 탱크에 부으십시오.



#### 경고

- 전처리 필터 컵의 플라스틱 손잡이(→ 그림 27-2)를 잡고 필터 컵을 파라핀 탱크에 놓으십시오. 금속 채 부분에 손이 닿으면 안 됩니다. 화상을 입을 수 있으니 주의하십시오.
- 전처리 필터 컵에는 고체 파라핀을 넣지 마십시오.

### 8.4 바스켓 손잡이



그림 28

바스켓 손잡이는 150개의 카세트를 넣을 수 있는 전용 티슈 바스켓의 운반용으로 제작되었습니다.

### 8.5 주문 정보

	주문 번호
풋 스위치(2.8 m 케이블, DB9 커넥터)	14 0393 54121
확대경(배율 1)	14 0393 54116
전처리 필터 컵(D=148 mm)	14 0393 53705
예비 퓨즈 세트(10A, 250VAC)	14 6000 04975

---

	주문 번호
파라핀 스크래퍼(130 mm x 75 mm)	14 0393 53643
파라핀 탱크 필터(D=28 mm)	14 0393 53559
바스켓 손잡이	14 0393 57357

## 9. 보증 및 서비스

### 보증

Leica Biosystems Nussloch GmbH는 계약에 따라 제공된 제품이 Leica 사내 테스트 기준의 종합적인 품질 관리 절차를 따르고, 제품에 결함이 없으며, 모든 기술 사양 및 합의된 특징을 준수함을 보장합니다.

보증의 범위는 최종 합의 내용에 근거합니다. Leica Biosystems 영업부 또는 계약으로 제품을 구입한 회사의 보증 기간은 독자적으로 적용됩니다.

### 서비스 정보

기술 서비스 또는 교체 부품이 필요하면 제품을 판매한 Leica Biosystems 판매 대리점 또는 판매업체에 문의하십시오.

문의 시 다음 정보를 알려주시기 바랍니다.

- 제품의 모델명과 일련번호
- 제품의 위치 및 연락할 사람 이름
- 서비스 상담 전화를 한 이유
- 배송일

### 해체 및 폐기

본 제품 또는 제품의 부품은 현지 법률에 따라 폐기해야 합니다.

### 10. 오염 제거 확인서

Leica Biosystems로 반품되었거나 현장 유지관리가 필요한 모든 제품은 올바르게 청소한 상태여야 합니다. 오염 제거 확인서는 [www.LeicaBiosystems.com](http://www.LeicaBiosystems.com)의 제품 메뉴에서 찾을 수 있습니다. 이 양식을 필요한 모든 데이터를 수집하는 데 사용하십시오.

제품을 반품할 때는 내용을 기입한 후 서명한 확인서의 사본을 동봉하거나 서비스 기사에게 전달해야 합니다. 확인서가 없이 또는 제대로 작성하지 않은 확인서와 함께 반품된 제품에 대한 책임은 발송자에게 있습니다. Leica Biosystems에서 잠재적 위험 요인으로 간주하는 반품 제품은 발송인의 비용으로 반송되며, 이 과정의 위험에 대한 책임은 발송인에게 있습니다.





[www.LeicaBiosystems.com](http://www.LeicaBiosystems.com)



Leica Biosystems Nussloch GmbH  
Heidelberger Strasse 17 - 19  
D-69226 Nussloch  
Germany

전화: +49 - (0) 6224 - 143 0  
팩스: +49 - (0) 6224 - 143 268  
웹 사이트: [www.LeicaBiosystems.com](http://www.LeicaBiosystems.com)