

Leica CM1520

Criostato



Instruções de uso
Português (Brasil)

Nº de pedido 14 0491 81112 - Revisão P

Mantenha este manual sempre junto com o aparelho.
Leia cuidadosamente antes de trabalhar com o aparelho.

CE

As informações, os dados numéricos, as notas e os juízos de valores contidos nestas Instruções de uso representam o estado atual do conhecimento científico e o nível tecnológico conforme o entendemos depois da investigação completa nesse campo.

Não assumimos a obrigação de atualizar as atuais Instruções de uso presente manual periodicamente e de maneira regular, de acordo com os últimos desenvolvimento técnicos, nem de fornecer cópias adicionais, atualizações, etc. destas Instruções de uso.

Na extensão permitida, de acordo com o sistema jurídico nacional e conforme aplicável a cada caso, não nos responsabilizamos por afirmações, desenhos, ilustrações técnicas equivocadas, etc. contidos nestas Instruções de uso. Em particular, não aceitamos nenhuma responsabilidade por perdas financeiras ou danos consequentes do uso ou relacionados com a conformidade com as afirmações ou outras informações destas Instruções de uso.

Declarações, desenhos, ilustrações e outras informações relativas ao conteúdo ou a detalhes técnicos presentes nestas instruções de uso não deverão ser considerados características autorizadas de nossos produtos.

Estas são determinadas apenas pelas disposições do contrato estabelecido entre nós mesmos e nossos clientes.

A Leica reserva-se o direito de alterar especificações técnicas, assim como, processos de fabricação, sem aviso prévio. Apenas dessa maneira é possível melhorar continuamente nossa tecnologia e as técnicas de fabricação empregadas em nossos produtos.

Este documento está protegido por leis de direitos autorais. Todos os direitos autorais desta documentação são detidos por Leica Biosystems Nussloch GmbH.

Qualquer reprodução do texto e das ilustrações (e de qualquer parte deste documento) por impressão, fotocópia, microficha, câmera digital ou outros meios – inclusive todos os sistemas e mídias eletrônicos – requer autorização prévia e por escrito de Leica Biosystems Nussloch GmbH.

Para obter o número de série e o ano de fabricação do aparelho, por favor, consulte a placa de identificação na parte traseira do aparelho.



Leica Biosystems Nussloch GmbH
Heidelberger Strasse 17 - 19
69226 Nussloch
Alemanha
Tel.: +49 - (0) 6224 - 143 0
Fax: +49 - (0) 6224 - 143 268
Web: www.LeicaBiosystems.com

1. Informações importantes	6
1.1 Símbolos usados no texto e seus significados	6
1.2 Qualificação de profissionais	11
1.3 Uso destinado	11
1.4 Tipo de aparelho	11
2. Segurança	12
2.1 Informações de segurança	12
2.2 Alertas de risco	13
2.3 Aparelhos de segurança	13
2.3.1 Fixação/travamento do volante	13
2.3.2 Protetor	14
2.4 Condições de operação	14
2.5 Funcionamento do aparelho	15
2.6 Limpeza e desinfecção	16
2.7 Remoção do micrótomo	16
2.8 Manutenção	16
3. Dados técnicos	17
4. Instalação do aparelho	20
4.1 Especificações do local de instalação	20
4.2 Instruções para remover a embalagem do criostato Leica CM1520	21
4.3 Remessa padrão – lista do conteúdo	24
4.4 Instalação do volante	25
5. Configuração do aparelho	26
5.1 Conexão elétrica	26
5.2 Preparações para inicialização do aparelho	26
5.3 Visão geral do Leica CM1520	28
5.4 Interruptor de energia e disjuntor	30
5.5 Ligação do aparelho	30
6. Funcionamento do aparelho	31
6.1 Painel de controle 1	31
6.2 Configuração dos valores desejados	31
6.2.1 Definição da hora	31
6.2.2 Determinação do tempo de degelo automático (câmara criostática)	32
6.2.3 Programação da temperatura da câmara criostática	32
6.2.4 Degelo manual da praça de resfriamento rápido	33
6.2.5 Degelo manual da câmara criostática	33
6.2.6 Ajuste da espessura de corte	34
6.3 Trava do visor	35
6.4 Painel de controle 2 - Avanço elétrico	35

7. Uso diário do aparelho	36
7.1 O processo de corte	36
7.2 Congelamento da amostra	36
7.2.1 placa de resfriamento rápido	37
7.3 Discos de amostras	38
7.3.1 Inserção dos discos de amostra no cabeçote de amostra	38
7.3.2 Orientação da amostra	38
7.4 Corte	39
7.4.1 Inserção da base da faca/porta-faca	39
7.4.2 Ajuste do ângulo de incidência	40
7.4.3 Porta-facas premium	41
7.4.4 Porta-facas CE	42
7.4.5 Porta-facas CE-TC	47
7.4.6 Porta-faca CN	48
7.4.7 Limpeza do porta-facas e do porta-faca	53
7.5 Tabela de seleção de temperatura (em °C negativos)	56
7.6 Degelo	57
7.6.1 Degelo automático da câmara criostática	57
7.6.2 Degelo manual da câmara criostática	57
7.6.3 Degelo manual da praça de resfriamento rápido	58
7.7 Finalização do trabalho	58
7.7.1 Finalização da rotina diária	58
7.7.2 Desligamento do aparelho por um longo período	59
8. Solução de problemas	60
8.1 Mensagens de erro no visor	60
8.2 Botão de controle de temperatura	61
8.3 Possíveis origens de erros, causas e correções	62
8.3.1 Troca da bateria	65
9. Limpeza, desinfecção, manutenção	66
9.1 Limpeza	66
9.2 Desinfecção em temperatura ambiente	66
9.3 Manutenção	67
9.3.1 Instruções gerais sobre a manutenção	67
9.3.2 Troca de fusíveis	69
9.3.3 Remoção da janela deslizante	70
9.3.4 Substituição da iluminação LED	70
10. Informações sobre pedidos, componentes e descartáveis	71
10.1 Informações sobre pedidos	71
10.2 Extrator de calor móvel - aplicação	94
10.3 Extração de frio - usando o bloco térmico	94
10.4 Extrator de calor fixo (opcional) - aplicação	95
10.5 Instalação da placa (móvel) (opcional)	96
11. Garantia e serviços	97
12. Certificado de descontaminação	98

1. Informações importantes

1.1 Símbolos usados no texto e seus significados



Alerta

A Leica Biosystems GmbH não assume nenhuma responsabilidade por perdas ou danos consequentes do uso ou relacionados com a conformidade com as instruções a seguir, especialmente, em relação ao transporte e manuseio da embalagem, assim como da falha ao observar as instruções de manuseio cuidados do aparelho.

Símbolo:



Título do símbolo:

Alerta de perigo

Descrição:

Os alertas são exibido em um campo branco com uma barra de título laranja e são marcados por um triângulo de alerta.

Símbolo:



Título do símbolo:

NOTA

Descrição:

Notas, ou seja, informações importantes ao usuário, são exibidas em um campo branco com uma barra de título azul e são marcados por um símbolo de notificação.

Símbolo:

→ "Fig. 7 - 1"

Título do símbolo:

Número do item

Descrição:

Números de itens para numeração das ilustrações. Números em vermelho se referem a números de itens em ilustrações.

Símbolo:

Interruptor de
alimentação

Título do símbolo:

Botões e interruptores no aparelho

Descrição:

Os botões e interruptores no aparelho que devem ser pressionados pelo usuário em diversas situações são exibidos em texto cinza e em negrito.

Símbolo:

Salvar

Título do símbolo:

Teclas de função

Descrição:

Os símbolos de software que devem ser pressionados no display ou as informações que aparecem no display são exibidos em texto cinza e em negrito.

Símbolo:



Título do símbolo:

Aviso

Descrição:

Indica que é necessário que o usuário consulte as instruções de uso para obter informações cautelares importantes como avisos e cuidados que não podem ser exibidas no próprio aparelho médico por diversos motivos.

Símbolo:




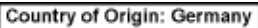







Título do símbolo:

Advertência, risco biológico

Descrição:

As partes do aparelho próximas a este símbolo podem estar contaminadas com substâncias prejudiciais à saúde. Evite o contato direto ou use a proteção adequada.

Símbolo:	Título do símbolo:	Advertência, baixa temperatura / condições de congelamento
	Descrição:	As partes do aparelho próximas a este símbolo são expostas a baixas temperaturas / condições de congelamento que representam uma ameaça à saúde. Evite o contato direto ou use a proteção adequada, como luvas contra congelamento.
Símbolo:	Título do símbolo:	Aviso – Superfície quente
	Descrição:	Alerta sobre uma superfície quente em condições normais e falhas simples do evaporador e do condensador.
Símbolo:	Título do símbolo:	Fabricante
	Descrição:	Indica o fabricante do aparelho médico.
Símbolo:	Título do símbolo:	Data de fabricação
	Descrição:	Indica a data em que o aparelho médico foi fabricado.
Símbolo:	Título do símbolo:	Etiqueta CE
	Descrição:	A marcação CE é a declaração do fabricante de que o produto médico atende os requisitos das diretrizes e regulamentações da CE aplicáveis.
Símbolo:	Título do símbolo:	Etiqueta UKCA
	Descrição:	A marcação UKCA (Conformidade avaliada Reino Unido) é uma nova marcação de produto no Reino Unido usada para mercadorias colocadas no mercado da Grã-Bretanha (Inglaterra, País de Gales e Escócia). Ela abrange a maioria das mercadorias que costumavam exigir a marcação CE.
Símbolo:	Título do símbolo:	Aparelhos médicos de diagnóstico in vitro (IVD)
	Descrição:	Indica um aparelho médico desenvolvido para ser usado como um aparelho médico de diagnóstico in vitro (IVD).
Símbolo:	Título do símbolo:	China RoHS
	Descrição:	Símbolo de proteção ambiental da diretiva ROHS da China. O número no símbolo indica a "vida útil biodegradável" do produto em anos. O símbolo é usado se uma substância restrita na China for usada acima do limite máximo permitido.

Símbolo:	Título do símbolo:	Símbolo de teste CSA (EUA/Canadá)
	Descrição:	O símbolo de teste CSA significa que um produto foi testado e atende as normas de desempenho e/ou segurança aplicáveis, incluindo as normas relevantes definidas e administradas pelo American National Standards Institute (ANSI), pelos Underwriters Laboratories (UL), pela Canadian Standards Association (CSA) e pela National Sanitation Foundation International (NSF), entre outros.
Símbolo:	Título do símbolo:	País de origem
	Descrição:	O campo País de origem define o país de origem em que a transformação final das características do produto foi realizada.
Símbolo:	Título do símbolo:	Símbolo WEEE
	Descrição:	O símbolo WEEE, que indica que os equipamentos elétricos e eletrônicos devem ser descartados separadamente, consiste em uma lata de lixo com rodas riscada (§ 7 ElektroG).
Símbolo:	Título do símbolo:	Corrente alternada
		
Símbolo:	Título do símbolo:	Número do artigo
	Descrição:	Indica o número de catálogo do fabricante para que o aparelho médico possa ser identificado.
Símbolo:	Título do símbolo:	Número de série
	Descrição:	Indica o número de série do fabricante para que um aparelho médico específico possa ser identificado.
Símbolo:	Título do símbolo:	Consulte as Instruções de uso
	Descrição:	Indica que é necessário que o usuário consulte as Instruções de uso.
Símbolo:	Título do símbolo:	Pessoa responsável no Reino Unido
	Descrição:	A pessoa responsável no Reino Unido atua em nome do fabricante que não seja do Reino Unido para executar as tarefas especificadas em relação às obrigações do fabricante.
		<small>Leica Microsystems (UK) Limited Larch House, Woodlands Business Park, Milton Keynes England, United Kingdom, MK14 6FG</small>
Símbolo:	Título do símbolo:	Líquido inflamável
	Descrição:	A identificação do pacote de acordo com a Hazardous Freight Ordinance Road and Rail (GGVSE) alemã/ acordo europeu sobre transporte internacional de mercadorias perigosas em estradas (ADR) para transporte de mercadorias perigosas.
		Classe 3: LÍQUIDO INFLAMÁVEL.

Símbolo:



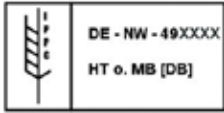
Título do símbolo:

Descrição:

Sprays congelantes inflamáveis são proibidos

Este símbolo alerta o usuário que o uso de sprays inflamáveis dentro da câmara criostática é proibida devido a riscos de explosão.

Símbolo:



Título do símbolo:

Descrição:

Símbolo IPPC

O símbolo IPPC inclui:

Símbolo IPPC

- Código do país de acordo com ISO 3166, ex. DE para Alemanha
- Identificador regional, ex.: HE para Hessen
- Produtor/código do fornecedor de tratamento, número exclusivamente atribuído começa com 49
- Método de tratamento, p. ex.: HT (tratamento de calor)

Símbolo:



Título do símbolo:

Descrição:

Limite de empilhamento

Não é permitido empilhar as embalagens de transporte e não deve ser colocada nenhuma carga sobre as embalagens de transporte.

Símbolo:



Título do símbolo:

Descrição:

Frágil, manuseie com cuidado

Indica que um aparelho médico pode quebrar ou ser danificado se não for manuseado com cuidado.

Símbolo:



Título do símbolo:

Descrição:

Mantenha seco

Indica um aparelho médico que precisa ser protegido da umidade.

Símbolo:



Título do símbolo:

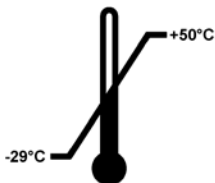
Descrição:

Para cima

Indica a posição horizontal correta do pacote.

Símbolo:

Transport temperature range:



Título do símbolo:

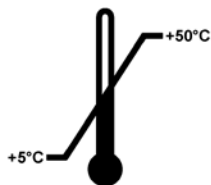
Descrição:

Limite de temperatura durante o transporte

Indica a faixa de temperatura permitida à qual o aparelho médico pode ser exposto durante o transporte.

Símbolo:

Storage temperature range:

**Título do símbolo:****Descrição:**

Limite de temperatura de armazenamento

Indica a faixa de temperatura permitida à qual o aparelho médico pode ser exposto durante o armazenamento.

Símbolo:**Título do símbolo:****Descrição:**

Limite de umidade para armazenamento e transporte

Indica a faixa de umidade para armazenamento e transporte à qual o dispositivo médico pode ser exposto com segurança.

Aparência:**Indicação:****Descrição:**

Indicador de inclinação

Indicador para monitorar se o pacote foi transportado e armazenado na posição vertical de acordo com suas especificações. Com um passo de 60 ° ou mais, a areia de quartzo azul flui na janela indicadora em forma de seta e permanece lá constantemente. O manuseio incorreto do pacote é imediatamente detectável e pode ser comprovado definitivamente.

Símbolo:**Título do símbolo:****Descrição:**

Líquido de refrigeração

Designação do líquido de refrigeração usado

Símbolo:**Título do símbolo:****Descrição:**

Peso de enchimento

Peso do líquido de refrigeração usado

Símbolo:**Título do símbolo:****Descrição:**

Pressão de operação máxima

Pressão de operação máxima do circuito de refrigeração

1.2 Qualificação de profissionais

O Leica CM1520 pode ser operado somente por uma equipe de laboratório treinada. Antes de operar o aparelho, o operador deve ler com atenção e compreender estas instruções de uso e deve estar familiarizado com todos os detalhes técnicos do aparelho. O aparelho destina-se apenas para uso de profissionais.

1.3 Uso destinado

O Leica CM1520 é um criostato de alto desempenho semimotorizado avanço da amostra motorizado) que é usado para congelar e cortar diversos materiais de amostras humanas rapidamente. Esses cortes são usados para diagnóstico médico histológico pelo patologista, ex. para diagnóstico de câncer. O Leica CM1520 foi desenvolvido para aplicações de diagnóstico in vitro.

Qualquer outro uso do aparelho é considerado impróprio.

1.4 Tipo de aparelho

Todas as informações contidas nestas instruções de uso aplicam-se exclusivamente ao tipo de aparelho mencionado na folha de rosto. Uma placa de identificação que indica o número de série do aparelho (SN) está fixada na parte traseira do aparelho.

Essas instruções de uso incluem instruções e informações importantes relacionadas à segurança da operação e a manutenção do aparelho. As instruções de uso são parte importante do produto e devem ser lidas com cuidado antes da instalação e uso, devendo ser mantidas sempre próximas ao aparelho.

Se forem necessários outros requisitos para a prevenção de acidentes e proteção ambiental no país de operação, estas instruções de uso devem ser complementadas pelas instruções apropriadas para garantir a conformidade com esses requisitos.

O uso correto e pretendido inclui a observação de todas as instruções de uso e a conformidade com todas as instruções de inspeção e manutenção.

2. Segurança

2.1 Informações de segurança



Alerta

As notas de segurança e de aviso neste capítulo devem ser observadas durante todo o tempo. Assegure-se de ler estas observações, mesmo que já esteja familiarizado com operações e uso de outros produtos Leica.

Essas instruções de uso incluem instruções e informações importantes relacionadas à segurança da operação e a manutenção do aparelho.

As Instruções de uso são parte importante do produto e devem ser lidas com cuidado antes da instalação e uso e devem ser mantidas sempre próximas ao aparelho.

O aparelho foi construído e testado de acordo com as especificações de segurança para equipamentos elétricos para medição, controle e uso em laboratório.

Riscos residuais

O aparelho foi projetado e construído com tecnologia de última geração e de acordo com as normas e regulamentações reconhecidas referentes a tecnologia de segurança. A operação ou o manuseio incorretos do aparelho pode expor o usuário ou outras pessoas ao risco de ferimentos ou pode causar danos ao aparelho ou à propriedade. A máquina pode ser usada somente como destinado e se todos os recursos de segurança estiverem em perfeitas condições de funcionamento. As falhas que atrapalhem a segurança devem ser remediadas imediatamente.

Para manter esta condição e garantir a operação segura, o usuário deve observar todas as notas e advertências contidas nestas Instruções de uso.

Somente as peças de reposição e acessórios originais e autorizados podem ser usados.



Nota

Essas instruções de uso devem ser devidamente complementadas conforme necessários pelas regulamentações existentes sobre prevenção de acidentes e segurança ambiental no país do operador. A Declaração de conformidade CE do aparelho e a Declaração de conformidade UKCA podem ser encontradas na internet em:
<http://www.LeicaBiosystems.com>



Alerta

- Os dispositivos de proteção nos aparelhos e nos componentes não devem ser removidos e nem modificados. Somente os funcionários de assistência técnica qualificados pela Leica poderão fazer reparos e ter acesso aos componentes internos do aparelho.
- Devido ao risco de explosão, o uso de sprays inflamáveis dentro da câmara criostática enquanto o aparelho estiver ligado é proibido.

2.2 Alertas de risco

Os dispositivos de segurança instalados neste aparelho pelo fabricante constituem somente a base para a prevenção de acidentes. Operar o aparelho com segurança é, acima de tudo, responsabilidade do proprietário, assim como dos profissionais designados que trabalham com o aparelho, fazer a manutenção e consertá-lo.

Para operar o aparelho sem problemas, assegure-se de cumprir as instruções e advertências a seguir.

2.3 Aparelhos de segurança

O aparelho está equipado com os seguintes dispositivos de segurança: Trava do volante e proteção da faca no porta-faca.

O uso consistente destes recursos de segurança e a observação restrita das advertências e alertas nestas Instruções de uso protegerão o operador contra todo tipo de acidente e/ou ferimento.

Precauções de segurança para o pessoal



Alerta

Quando trabalhar com criostatos, as precauções de segurança devem ser sempre executadas. O uso de sapatos, luvas, jalecos, máscaras e óculos de segurança é obrigatório.

2.3.1 Fixação/travamento do volante



Alerta

Gire o volante somente se o criostato estiver resfriado e a câmara criostática estiver fria.



Alerta

Sempre trave o volante antes de manipular a faca ou a amostra, mudar a amostra ou fazer uma pausa.

Para travar o volante, mova a alça para a posição de 12 (→ "Fig. 1-1") ou 6 horas (→ "Fig. 1-2"). Pressione a alavanca (→ "Fig. 2-1") totalmente para fora; balance o volante com cuidado para frente e para trás até que o mecanismo de travamento encaixe no lugar.

Para soltar o volante, pressione a alavanca (→ "Fig. 2-2") do volante na direção do gabinete do criostato.

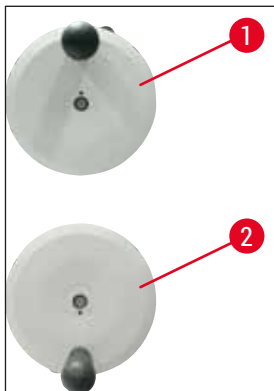


Fig. 1

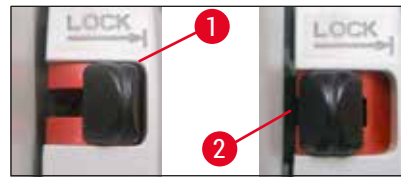


Fig. 2

2.3.2 Protetor



Alerta

Antes de manipular a faca e a amostra, trocar a amostra ou a faca ou de fazer uma pausa, sempre trave o volante e cubra o fio da faca com o protetor.

O porta-faca CN e o porta-faca premium apresentam protetores; a placa anti-roll de vidro dos porta-facas CE e CE-TC também servem como protetor.

2.4 Condições de operação

Transporte e instalação

- Após o transporte, não ligue o aparelho por 4 horas no mínimo.
- Um período de espera é necessário para permitir que o óleo do compressor, que pode deslocar-se durante o transporte, volte para sua localização original. O não cumprimento desse período de espera pode causar danos ao aparelho.
- O aparelho pode não ser operado em locais perigosos!
- Para assegurar o funcionamento correto do aparelho, ele deve ser mantido a uma distância mínima em todos os lados da parede e da mobília:

- traseira: 15 cm
- direita: 30 cm
- esquerdo: 15 cm.

Conexão elétrica

- Antes de conectar o aparelho a uma tomada CA, certifique-se de que a alimentação CA de seu laboratório corresponde com os valores da placa de identificação do aparelho!
- Durante a inicialização do sistema de refrigeração, a tensão nominal mínima deve ser mantida durante a fase de início do sistema de refrigeração - (→ P. 17 – 3. Dados técnicos)! O compressor consome uma corrente inicial entre 45 e 50 A. Portanto, o circuito elétrico no local da instalação precisa ser inspecionado por um electricista para garantir que satisfaz as exigências para a operação estável do aparelho. Uma fonte de alimentação estável de acordo com as especificações do aparelho é essencial para seu funcionamento correto. Podem ocorrer danos ao aparelho se isto não for observado.
- Nenhum cabo de extensão extra pode ser usado.

Degelo



Alerta

A praça de resfriamento rápido pode ficar muito quente durante o processo de degelo! Portanto, não toque nela!

2.5 Funcionamento do aparelho

- Tenha cuidado ao manusear as facas do micrótomo e as facas descartáveis. O fio cortante é extremamente afiado e pode causar ferimentos graves!



Alerta

Recomendamos veementemente o uso de luvas de segurança incluídas na (→ P. 24 – 4.3 Remessa padrão – lista do conteúdo)!

- Antes de deixar o aparelho ou tirá-lo de operação, remova a faca do porta-faca e não deixe facas abertas soltas após a remoção!
- Nunca coloque uma faca em uma mesa com o fio cortante para cima!
- Nunca tente pegar uma faca que esteja caindo!
- Sempre prenda a amostra primeiro, depois a faca!
- Antes de manusear a amostra ou a faca, trocar a amostra ou fazer um intervalo, trave o volante e certifique-se de que a faca está coberta com a proteção!
- O contato prolongado da pele com as partes frias do aparelho pode causar ferimentos causados por congelamento!
- Para garantir um fluxo seguro de condensado e para evitar um risco potencial de contaminação, a mangueira de drenagem, localizada na lateral próxima ao aparelho (→ "Fig. 54-1"), deve ser inserida em um recipiente de resíduos adequado!
- Evite o contato com as aletas do condensador porque as bordas afiadas podem causar ferimentos.
- A inserção de qualquer objeto nos ventiladores do condensador deve ser evitada porque isso pode resultar em ferimentos pessoais e/ou danos ao dispositivo.
- Use luvas resistentes a cortes durante a limpeza.
- Em caso de poluição visível (como poeira), limpe a abertura da entrada de ar do condensador no lado direito do aparelho usando uma escova, uma vassoura ou um aspirador na direção das palhetas.

2.6 Limpeza e desinfecção

Recomendamos fortemente descongelar o criostato Leica CM1520 completamente por aprox. 24 horas, 1 a 2 vezes por ano ou conforme necessário.

- Não é necessário remover o micrótomo para a desinfecção de rotina.



Nota

Remova as bandejas de resíduos **SEMPRE** que trocar a amostra! Não comece a desinfecção até que tenha feito isto! Cada nova amostra é uma fonte de contaminação em potencial. Ao desinfecionar o aparelho, tome as devidas medidas de proteção (luvas, máscara, roupas de proteção etc.).



Alerta

- Use somente desinfetantes à base de óleo para desinfetar a câmara criostática.
- Não use solventes (xileno, acetona etc.) para limpeza ou desinfecção.
- Antes de limpar com desinfetantes à base de álcool, desligue o aparelho e desligue da tomada elétrica.
- Quando usar detergentes e desinfetantes, observe as especificações do fabricante.
- Risco de explosão ao usar álcool: Certifique-se de que há ventilação adequada e de que o aparelho está desligado.
- Risco de congelamento – Acessórios desinfetados devem ser totalmente secos antes de recolocá-los na câmara. Não ligue o aparelho novamente até que a câmara criostática esteja totalmente seca.
- Descarte os rejeitos líquidos provenientes de desinfecção/limpeza e de cortes de acordo com as regulamentações aplicáveis sobre descarte de detritos especiais!
- Consulte (→ P. 66 – 9.2 [Desinfecção em temperatura ambiente](#)) para informações sobre desinfecção à temperatura ambiente.

Após cada desinfecção, a câmara deve ser enxugada cuidadosamente com um pano e ventilada por um breve período! Antes de ligar o aparelho novamente, certifique-se de que há ventilação adequada da câmara.



Nota

Entre em contato com a Leica Biosystems para mais detalhes sobre as medidas adequadas de desinfecção.

2.7 Remoção do micrótomo

- O micrótomo é encapsulado e, portanto, não requer a remoção pelo usuário.

2.8 Manutenção

Troca de fusíveis

- Desligue o aparelho e desconecte o cabo da tomada antes de trocar os fusíveis.
- Use somente os tipos de fusíveis especificados em (→ P. 17 – 3. [Dados técnicos](#)). O não cumprimento dessa regra pode causar danos graves ao aparelho e seus arredores!

3. Dados técnicos



Nota

Faixa de temperatura em operação (temperatura ambiente): 18 °C a 35 °C. Todas as especificações relacionadas à temperatura da unidade de resfriamento são válidas somente para uma temperatura ambiente de 22 °C e umidade relativa de 60 % no máximo.

Identificação do equipamento

Tipo de aparelho	Números do modelo 140491...				
CM1520	...48255	...48055	...48053	...48056	...48054

Especificações elétricas

Tensão nominal (±10 %)	100 Vca	120 Vca	220-230 Vca	220-230 Vca	240 Vca
Frequência nominal	50/60 Hz	60 Hz	50 Hz	60 Hz	50 Hz
Consumo de energia	1440 VA	1440 VA	1440 VA	1440 VA	1440 VA
Fonte de alimentação	IEC 60320-1 C-20				
Corrente de inicialização máx. por 5 s	45 A efet.	45 A efet.	45 A efet.	45 A efet.	45 A efet.
Fusível de entrada da rede elétrica (disjuntor automático)	T15A M3	T12A M3	T10A T1	T10A T1	T10A T1
Fusíveis secundários	F2: T1,6A L250 Vca (6.3x32) F3: T1,0A L250 Vca (6.3x32) F4: T6.25A L250 Vca (6.3x32)				

Dimensões e especificações de peso

Tamanho total do aparelho, sem o volante (largura x profundidade x altura)	600 x 722 x 1206 mm
Tamanho total do aparelho, com o volante (largura x profundidade x altura)	730 x 722 x 1206 mm
Altura de trabalho (descanso de braço)	1025 mm
Tamanho total da embalagem (largura x profundidade x altura)	960 x 820 x 1400 mm
Peso vazio (sem acessórios)	135 kg

Especificações ambientais

Altitude em operação	2000 m no máximo acima do nível do mar
Temperatura de operação	+18 °C a +35 °C
Umidade relativa (operação)	20 a 60 % sem condensação
Temperatura de transporte	-29 °C a +50 °C

3 Dados técnicos

Temperatura de armazenamento	+5 °C a +50 °C
Umidade relativa (transporte / armazenamento)	10 a 85 % sem condensação
Distância mínima até as paredes	Traseira: 150 mm Direita: 300 mm Esquerda: 150 mm

Emissões e condições limite

Categoria de sobretensão de acordo com IEC 61010-1	II
Grau de poluição de acordo com IEC 61010-1	2
Meios de proteção de acordo com IEC 61010-1	Classe 1
Grau de proteção de acordo com IEC 60529	IP20
Emissão de calor	1440 J/s
Nível de ruído com ponderação A, medido a um 1 m de distância	< 70 dB (A)
Classe EMC	B (Regras FCC parte 15) B (CISPR 11, IEC 61326, CAN ICES-3 (A)/NMB)



Alerta

Observe (→ P. 20 – 4.1 Especificações do local de instalação)!

Resfriamento da câmara

Faixa de temperatura	0 °C a -30 °C ±3 K, ajustável em incrementos de 1 K, em temperatura ambiente de 22 °C
Tempo de resfriamento a -30 °C	Máximo de 6 h, no ponto de partida e temperatura ambiente de 22 °C e 60 % de umidade relativa
Pressão em operação máx.	25 bar
Agente refrigerante*	315 g, agente refrigerante R-452 A*
Degelo	Degelo a gás quente
Degelo manual	Sim
Degelo automático	Sim
Programável	Sim (degelo a gás quente), tempo ajustável
Intervalos de degelo	1 degelo em 24 h ou degelo manual a gás quente
Duração do degelo	12 minutos

Degelo com desligamento automático	Na temperatura da câmara acima de $-5\text{ }^{\circ}\text{C}$ Na temperatura do evaporado acima de $+38\text{ }^{\circ}\text{C}$
Placa de resfriamento rápido	
Temperatura mais baixa	$-35\text{ }^{\circ}\text{C}$ ($+3/-5\text{ K}$), na temperatura da câmara de $-30\text{ }^{\circ}\text{C}$ e em temperatura ambiente de $22\text{ }^{\circ}\text{C}$
Número de estações de congelamento	8+2
Degelo	Degelo a gás quente
Duração do degelo	12 minutos
Degelo com desligamento automático	Na temperatura da câmara acima de $-5\text{ }^{\circ}\text{C}$ Na temperatura do evaporado acima de $+38\text{ }^{\circ}\text{C}$
Início manual	Sim
Início automático	Não
Interrupção manual	Sim

**Alerta**

*) O refrigerante e o óleo do compressor só devem ser trocados por profissionais qualificados autorizados pela Leica.

Micrótopo

Tipo	Micrótopo rotativo, encapsulado
Faixa da espessura de corte	$2\text{ }\mu\text{m}$ a $60\text{ }\mu\text{m}$
Avanço horizontal da amostra	$25\text{ mm} +3\text{ mm}$
Barra vertical da amostra	$59\text{ mm} \pm 1\text{ mm}$
Retração da amostra	nenhuma
Tamanho máximo da amostra	$55\text{ mm} \times 55\text{ mm}$ ou $50\text{ mm} \times 80\text{ mm}$
Orientação da amostra	$\pm 8^{\circ}$ (eixo x- e y-)
Avanço bruto	Lento: máx. $600\text{ }\mu\text{m/s}$ Rápido: mín. $900\text{ }\mu\text{m/s}$

4. Instalação do aparelho

4.1 Especificações do local de instalação



Alerta

Não opere o aparelho em ambientes com risco de explosão! Para assegurar o funcionamento correto do aparelho, ele deve ser mantido a uma distância mínima em todos os lados da parede e da mobília (→ P. 14 – Transporte e instalação).

O lugar de instalação deve satisfazer as seguintes exigências:

- O aparelho requer uma área de instalação de aprox. 600 x 730 mm
- A sala deve ter no mínimo 8 m³
- A temperatura deve ficar sempre entre 18 °C – 35 °C
- Faixa de temperatura durante o armazenamento: 5 °C - 50 °C
- Umidade relativa, máxima de 60 % (sem condensação)
- Elevação: até 2000 m no máximo acima do nível do mar



Nota

É possível que se forme água de condensação no aparelho se houver uma diferença extrema pode formar no local de armazenamento e no local de instalação e se, ao mesmo tempo, a umidade for alta. Nesse caso, espere pelo menos quatro horas antes de ligar o aparelho. O não cumprimento desse período de espera pode causar danos ao aparelho.

- O aparelho destina-se apenas para uso em interiores.
- O plugue de alimentação/disjuntor deve ser acessado de forma fácil e rápida. A tomada de alimentação não pode estar localizada a mais de 2,5 m do aparelho.
- A fonte de alimentação estar a uma distância maior que o comprimento do cabo de alimentação – **NÃO** deve ser usado um cabo de extensão.
- O piso deve ser totalmente livre de vibração e ter capacidade de carga e rigidez suficiente para suportar o peso do aparelho.
- Evite impactos, a luz do sol direta e flutuações de temperatura em excesso.
- O aparelho **DEVE** estar conectado a uma tomada elétrica aterrada compatível. Use somente o cabo de alimentação fornecido, que é destinado à fonte de alimentação local.
- Os produtos químicos usados para desinfecção são altamente inflamáveis e prejudiciais à saúde. Portanto, o local de instalação deve ser bem ventilado e não deve conter fontes de ignição de nenhum tipo.
- Além disso, este aparelho **NÃO** deve ser operado diretamente sob a tomada de um sistema de ar condicionado, pois a circulação de ar em excesso acelera o congelamento da câmara criostática.
- O local de instalação deve estar protegido contra carga eletrostática.



Nota

As temperaturas da sala e os níveis de umidade acima das recomendações afetarão a capacidade de resfriamento do criostato e as temperaturas mais baixas estabelecidas não serão alcançadas.

4.2 Instruções para remover a embalagem do criostato Leica CM1520



Nota

- Quando o aparelho for entregue, verifique os indicadores de inclinação (→ "Fig. 3") na embalagem.
- Se a ponta da seta for azul, o carregamento foi transportado deitado, estava inclinado a um ângulo grande demais ou caiu durante o transporte. Anote isso nos documentos de envio e marque o embarque por possível dano.
- São necessárias duas pessoas para remover a embalagem do aparelho.
- As fotos e imagens do aparelho são apenas exemplos para ilustrar o procedimento de remover a embalagem.



Fig. 3



Alerta

Cuidado ao remover as fitas (→ "Fig. 4-1")! Há um risco de ferimento quando abri-lo (a fita tem bordas afiadas e está sob tensão)!

- Para remover as fitas (→ "Fig. 4-1"), são necessárias tesouras de metal e luvas adequadas.
- Aproxime-se da caixa e corte as fitas nos locais indicados (→ "Fig. 4-3").
- Levante a caixa de cobertura (→ "Fig. 4-2") e remova-a.
- Remova cuidadosamente a fita adesiva (→ "Fig. 5-1") segurando as duas âncoras de transporte (→ "Fig. 5-2") em ambos os lados do aparelho e remova-os.
- Remova a capa antipoeira (→ "Fig. 5-3") do aparelho.
- Remova as duas âncoras de transporte brancas e as duas azuis (→ "Fig. 5-4"), que protegem a janela da câmara.
- Retire os acessórios (→ "Fig. 5-5").
- Levante e remova o calço de madeira (→ "Fig. 6-1").
- Remova a rampa (→ "Fig. 5-6") na frente do palete (→ "Fig. 5") e insira-o corretamente na parte traseira (→ "Fig. 7").
- Insira a rampa corretamente. Certifique-se de que os componentes da rampa identificados com "L" (esquerdo) e "R" (direito) encaixem-se corretamente no canal guia (→ "Fig. 7-5").
- Quando instalados corretamente, os trilhos guia (→ "Fig. 7-6") são localizados internamente e as setas (→ "Fig. 7-7") apontam uma para outra.

4 Instalação do aparelho



Fig. 4



Fig. 5



Fig. 6

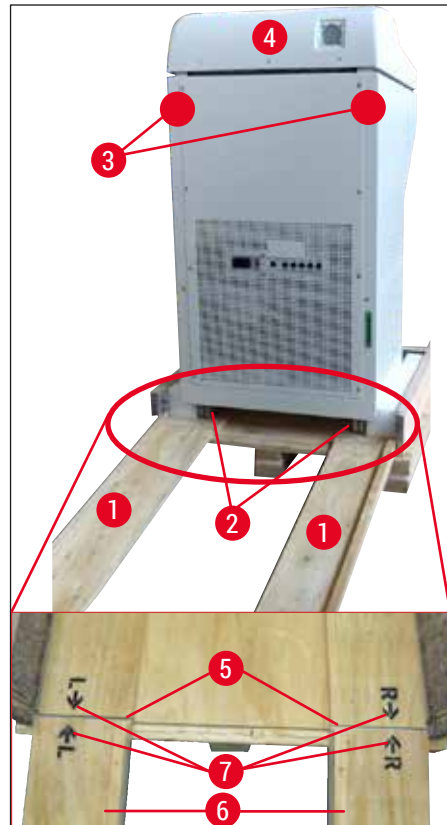


Fig. 7



Alerta

Não deslize o aparelho por sua cobertura (→ "Fig. 7-4") e observe os pontos de apoio para transporte (→ "Fig. 7-3"). Os rodízios (→ "Fig. 7-2") devem subir a rampa (→ "Fig. 7-1") na frente e atrás. Risco de tombamento! O aparelho deve ser transportado em posição ereta.

- Cuidadosamente, role o aparelho para trás sobre a rampa a partir do palete (→ "Fig. 7-2") e deslize-o sobre os rodízios até o local de instalação.

Transporte até o local

- Verifique se o local atende as especificações determinadas em (→ P. 20 – 4.1 Especificações do local de instalação).
- Transporte o aparelho até o local desejado e observe as seguintes observações:



Alerta

- O aparelho deve ser transportado em posição ereta ou ligeiramente inclinada (no máx. 30°).
 - Quando inclinar o aparelho, 2 pessoas devem equilibrar a parte frontal para evitar que o aparelho tombe e cause ferimentos e danos graves ao aparelho e na área ao redor!
-
- Quando transportar o aparelho sobre os rodízios (→ "Fig. 8-2"), segure-o apenas nos locais marcados no gabinete (→ "Fig. 8-3").
 - Para assegurar uma posição vertical segura em seu local destinado, o aparelho deve ser ajustado. Para isso, desparafuse o pé de ajuste (→ "Fig. 8-1") usando chave de boca fornecida (tamanho 13) (→ "Fig. 8-4").
 - Quando transportar o aparelho além dos rodízios, parafuse-os novamente por todo o caminho.

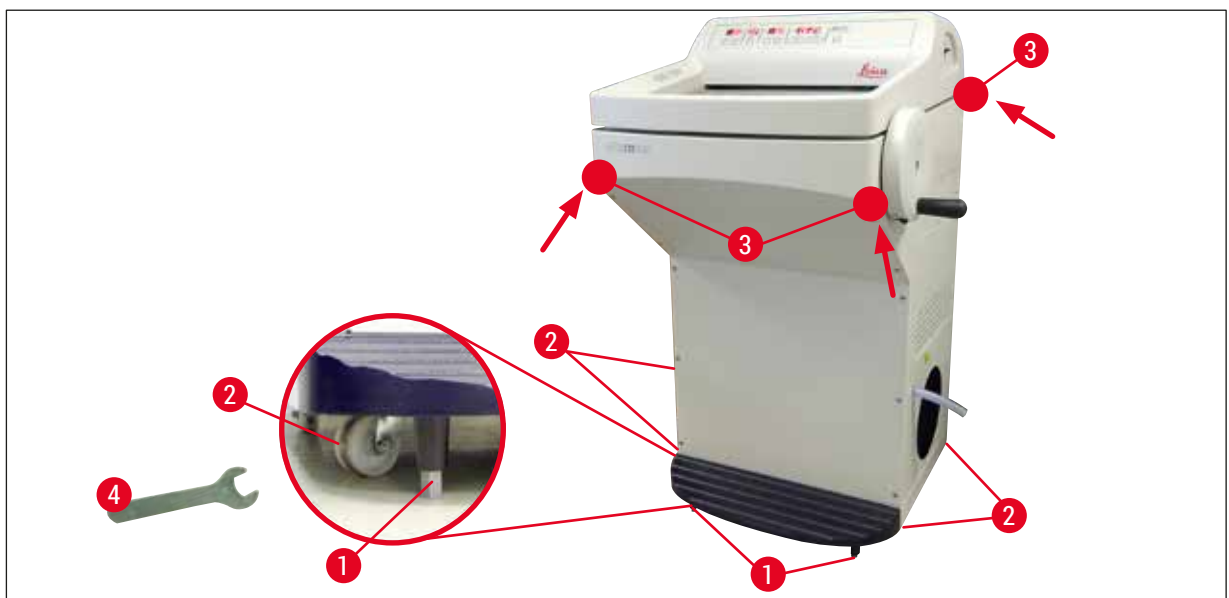


Fig. 8

4.3 Remessa padrão – lista do conteúdo

Qtd.	Designação	Nº de pedido
1	Aparelho básico na respectiva variação de tensão (cabo de alimentação local incluído)	
1	Volante com marcação, antibactericida	14 0477 41346
1	Conjunto de discos de amostra que consiste em:	14 0470 43550
4	discos de amostra, 25 mm	14 0416 19275
4	discos de amostra, 30 mm	14 0370 08587
1	Bandeja de resíduos de corte	14 0471 30787
1	Prateleira de armazenamento, direita	14 0491 46599
1	Prateleira de armazenamento, esquerda	14 0491 46598
1	Prateleira para escova	14 0491 46984
1	Cobertura da praça de resfriamento	14 0491 46873
1	Plugue de borracha	14 3000 00148
1	Conjunto de ferramentas que consiste em:	14 0436 43463
1	Escova, fina	14 0183 28642
1	Escova "Leica" com ímã	14 0183 40426
1	Chave hexagonal, tamanho 1.5	14 0222 10050
1	Chave hexagonal, tamanho 2.5	14 0222 04137
1	Chave hexagonal, tamanho 3.0	14 0222 04138
1	Chave hexagonal, tamanho 4.0	14 0222 04139
1	Chave hexagonal com cabeça esférica, tamanho 4.0	14 0222 32131
1	Chave hexagonal, tamanho 5.0	14 0222 04140
1	Chave com alça, tamanho 5.0	14 0194 04760
1	Chave hexagonal, tamanho 6.0	14 0222 04141
1	Chave de duas bocas, tamanhos 13/16	14 0330 18595
1	Frasco de óleo do criostato, 50 ml	14 0336 06098
1	Mídia de incorporação para criosecção, mídia de congelamento dos tecidos, 125 ml	14 0201 08926
1	Um par de luvas resistentes a cortes, tamanho M	14 0340 29011
1	Instruções de uso, pacote internacional (incluindo impressão em inglês e dispositivo de armazenamento de idiomas 14 0491 81200)	14 0491 81001

Compare os componentes fornecidos com a lista de peças e o seu pedido. Caso encontre alguma divergência, entre em contato com o escritório de vendas da Leica imediatamente.

Se o cabo de alimentação fornecido estiver com defeito ou não for entregue, entre em contato com seu representante Leica local.

**Nota**

Uma opção de diferentes porta-facas está disponível para o Leica CM1520.

4.4 Instalação do volante



Nota

O volante e todas as partes para montagem podem ser encontradas na caixa com os acessórios.
O volante pode ser desmontado para transporte (ex.: portas estreitas).



Fig. 9

Para instalar o volante, siga estas etapas:

1. Insira o pino (→ "Fig. 9-1") do eixo do volante no orifício (→ "Fig. 9-2") do volante.
2. Prenda o grampo de mola (→ "Fig. 9-3") ao parafuso como mostrado na (→ "Fig. 9") (→ "Fig. 9-4").
3. Aperte o parafuso (→ "Fig. 9-4") usando uma chave hexagonal (6 mm).
4. Prenda o disco da tampa (autoadesivo - não ilustrado).

» Para desinstalar, proceda ao contrário.



Alerta

Gire o volante somente se o criostato estiver resfriado e a câmara criostática estiver fria.

5 Configuração do aparelho

5. Configuração do aparelho

5.1 Conexão elétrica



Nota

- Durante a inicialização do sistema de refrigeração, a tensão nominal mínima deve ser mantida durante a fase de início do sistema de refrigeração (→ P. 17 – 3. Dados técnicos)!
- O compressor consome uma corrente inicial entre 45 e 50 A.
- Portanto, o circuito elétrico no local da instalação precisa ser inspecionado por um eletricitista para garantir que satisfaz as exigências para a operação estável do aparelho.
- Uma fonte de alimentação estável de acordo com as especificações do aparelho é essencial para seu funcionamento correto. Podem ocorrer danos ao aparelho se isto não for observado.

- Tenha uma proteção do fusível separada para o circuito elétrico.
- Não ligue nenhum outro aparelho nesse circuito elétrico.
- O aparelho é desenergizado quando o cabo de energia é desconectado da fonte de alimentação (disjuntor da fonte de alimentação).

5.2 Preparações para inicialização do aparelho

- Verifique se a tensão da fonte de alimentação e a frequência de alimentação em seu laboratório correspondem aos calores na placa de identificação do aparelho.



Alerta

Use somente o cabo de alimentação fornecido pela Leica. Se outro cabo for utilizado, pode ocorrer uma situação de perigo que pode levar a morte ou ferimentos graves ao operador ou outras pessoas.

- Verifique se o plugue de borracha está fechado (no furo de drenagem abaixo da prateleira de armazenamento esquerda) e pressione-o no dreno, se necessário.



Nota

O plugue de borracha deve estar apertado no aparelho enquanto o trabalho está sendo executado no criostato. Remova o plugue somente quando o aparelho estiver desligado (nunca durante o degelo diário!). Certifique-se de que a mangueira de drenagem foi inserida no recipiente de resíduos externo.

- Coloque as prateleiras de armazenamento na câmara criostática.
- Insira a bandeja de resíduos de corte e a prateleira de escova.
- Instale a placa móvel (opcional) (→ P. 96 – 10.5 Instalação da placa (móvel) (opcional)).
- Instale o extrator de calor fixo (opcional) (→ P. 95 – 10.4 Extrator de calor fixo (opcional) - aplicação).
- Coloque o suporte para faca na placa de base do micrótomo e prenda-o.
- Ajuste e prenda a faca e o porta-facas no local (→ P. 39 – 7.4 Corte).
- Abra a caixa de facas com a foca e coloque-a na câmara criostática para pré-resfriamento.
- Coloque todas as ferramentas necessárias para a preparação da amostra na câmara criostática.
- Feche a janela deslizante.
- Coloque o plugue na tomada de força.



Alerta

Não recomendamos colocar os dispenser de facas descartáveis na câmara criostática para pré-resfriamento porque é possível que as facas individuais fiquem presas durante a remoção. Elas apresentam risco de ferimento!

5 Configuração do aparelho

5.3 Visão geral do Leica CM1520

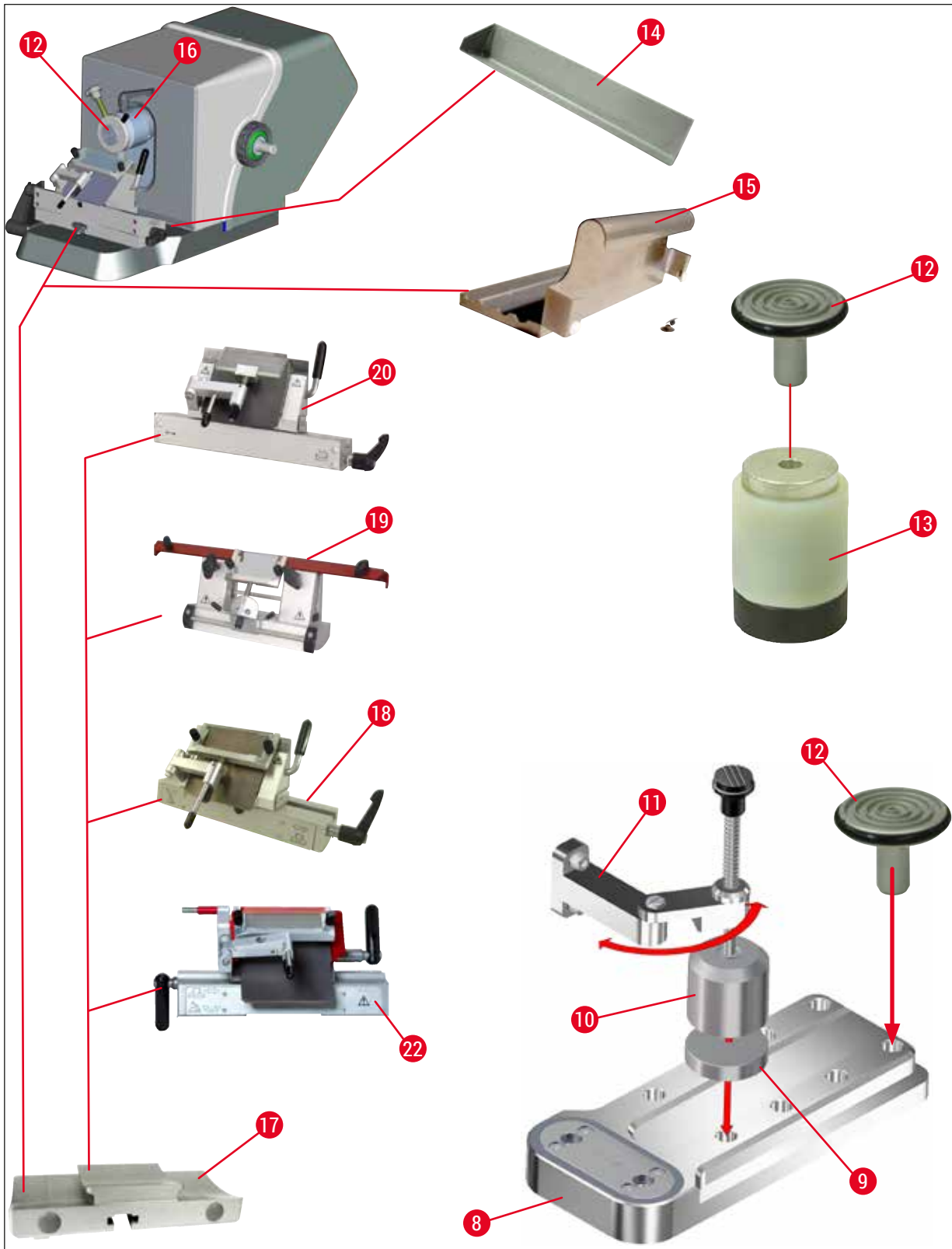


Fig. 10



Fig. 11

- | | | | |
|----|--|----|------------------------------------|
| 1 | Leica CM1520 | 12 | Disco de amostra |
| 2 | Mangueira de drenagem | 13 | Bloco térmico (opcional) |
| 3 | Painel de controle 1 | 14 | Bandeja de resíduos de corte |
| 4 | Painel de controle 2 | 15 | Prateleira para escova |
| 5 | Prateleira de armazenamento, esquerda | 16 | Cabeçote ajustável para amostra |
| 6 | Prateleira de armazenamento, direita | 17 | Base do porta-faca (opcional) |
| 7 | Fusível automático e interruptor ON/OFF | 18 | Porta-facas CE (opcional) |
| 8 | placa de resfriamento rápido | 19 | Porta-facas CN (opcional) |
| 9 | Estação de parada (opcional) | 20 | Porta-facas CE-TC (opcional) |
| 10 | Extrator de calor fixo (opcional) | 21 | Cobertura da praça de resfriamento |
| 11 | Suporte do extrator de calor (opcional) | 22 | Porta-facas premium |
| | | 23 | Plugue de borracha |

5 Configuração do aparelho

5.4 Interruptor de energia e disjuntor

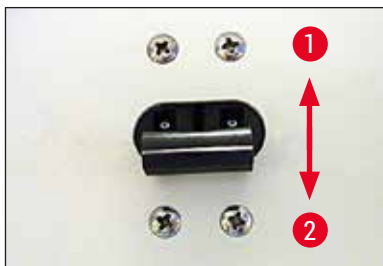


Fig. 12

- O interruptor deve estar na posição superior (posição da chave 1) (→ "Fig. 12") para ligar o disjuntor (→ "Fig. 12-1").
- O interruptor deve estar na posição inferior (posição da chave 0) (→ "Fig. 12-2") para desligar o disjuntor.

5.5 Ligação do aparelho



Alerta

Depois de transportar, espere pelo menos 4 horas antes de ligar o aparelho. Esse período de espera é necessário para permitir que o óleo do compressor, que pode deslocar-se durante o transporte, volte para sua localização original. O não cumprimento desse período de espera pode causar danos ao aparelho.

A versão do software "0:40" (mostrado aqui (→ "Fig. 13") somente como um exemplo) é exibido no visor de 4 dígitos por vez. Este visor desaparece após cerca de 2 segundos e muda para o visor do tipo de aparelho "1520". O tempo padrão é exibido.



Fig. 13

- Ligue o aparelho no disjuntor (→ "Fig. 12"). O aparelho agora é inicializado.
- O aparelho é configurado de fábrica conforme segue:

Tempo:	00:00
Tempo de degelo:	23:45
Resfriamento da câmara:	Ligado (display de temperatura)

- Programe os valores desejados conforme descrito em (→ P. 31 – 6.2.1 Definição da hora) to (→ P. 32 – 6.2.3 Programação da temperatura da câmara criostática).



Nota

Em operação normal, uma breve compensação de temperatura antes de iniciar o compressor pode levar a um som sibilante.

6. Funcionamento do aparelho

6.1 Painel de controle 1



Fig. 14

Teclas de função

Botão da lâmpada



Comutador ON/OFF (liga/desliga) da iluminação da câmara criostática.

Botão de degelo manual



Para ligar ou desligar o degelo manualmente

Botão de tecla



Para travar e destravar o painel de controle, de modo a proteger os parâmetros inseridos de modificações não intencionais. Habilite/desabilite a trava mantendo pressionado por 5 segundos.

6.2 Configuração dos valores desejados

6.2.1 Definição da hora

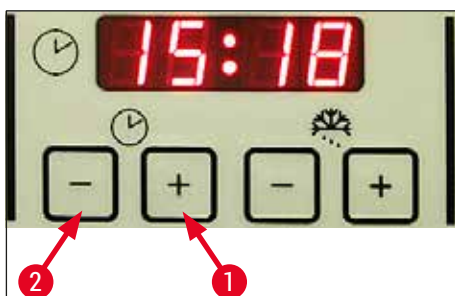


Fig. 15

Use o botão de função identificado com um símbolo de relógio para ajustar a hora.

- Ajuste a hora atual usando os botões Mais (→ "Fig. 15-1") e Menos (→ "Fig. 15-2").
- Manter o botão Mais ou Menos pressionado continuamente aumenta ou diminui a hora (função de autorrepetição).

6 Funcionamento do aparelho

6.2.2 Determinação do tempo de degelo automático (câmara criostática)

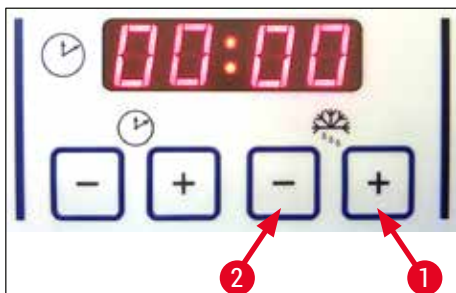


Fig. 16

O ciclo de degelo automático ocorre uma vez em cada 24 horas.

- Toque rapidamente o botão **Mais** (→ "Fig. 16-1") ou **Menos** (→ "Fig. 16-2") para exibir a hora inicial de degelo que está configurada atualmente. Os dois LEDs entre o display de horas e minutos piscam ao mesmo tempo.
- Para alterar o início do ciclo de degelo em incrementos de 15 minutos, toque ou mantenha pressionado o botão **Mais** ou o **Menos**. A duração de degelo é de 12 minutos.

6.2.3 Programação da temperatura da câmara criostática

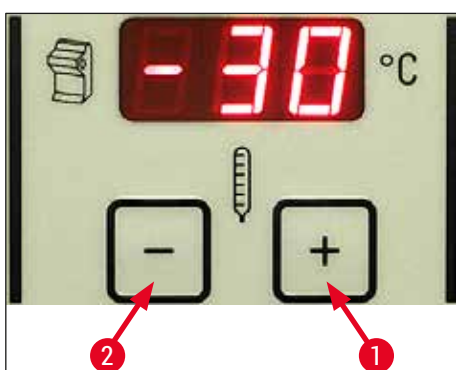


Fig. 17

A temperatura da câmara criostática é ajustada e indicada no painel com o símbolo do criostato.

- A temperatura real é a indicação padrão. Toque rapidamente o botão **Mais** (→ "Fig. 17-1") ou **Menos** (→ "Fig. 17-2") para exibir a temperatura desejada.
- Agora, você pode definir o valor desejado usando estes botões. Manter o botão **Mais** ou **Menos** pressionado continuamente aumenta ou diminui a temperatura da câmara criostática.
- 5 segundo depois de terminar a programação, o valor atual será exibido novamente.

6.2.4 Degelo manual da praça de resfriamento rápido



Alerta

A placa de resfriamento rápido pode ficar quente durante o processo de degelo. Portanto, não toque nela!

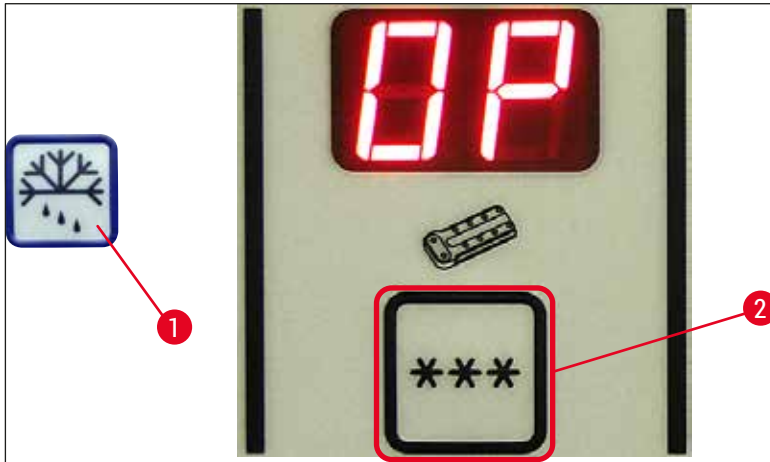


Fig. 18

- Você pode ativar o degelo manual da placa de resfriamento rápido pressionando a tecla (→ "Fig. 18-1") (sinal sonoro contínuo), seguido imediatamente pela a tecla (→ "Fig. 18-2") (o sinal contínuo para). O visor pisca durante o degelo.
- Para desligar o degelo manual antes, pressione a tecla (→ "Fig. 18-1") e a tecla (→ "Fig. 18-2") imediatamente depois. A placa de resfriamento rápido pode ficar quente durante o processo de degelo. A duração de degelo é de 12 minutos.



Nota

A placa de resfriamento rápido e a câmara criostática não podem ser descongelada ao mesmo tempo.

6.2.5 Degelo manual da câmara criostática

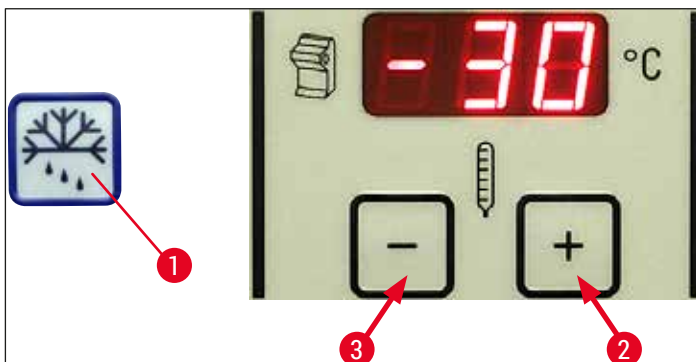


Fig. 19

- Você pode ativar o descongelamento manual da câmara criostática pressionando a tecla (→ "Fig. 19-1") (sinal sonoro contínuo), seguido imediatamente pela a tecla (→ "Fig. 19-2") no campo de seleção de temperatura da câmara criostática (o sinal contínuo para). O visor pisca durante o descongelamento (duração de 12 m).
- Para desligar o degelo manual antes, pressione a tecla (→ "Fig. 19-1") e o botão usando a tecla (→ "Fig. 19-3") imediatamente depois no campo de seleção da temperatura da câmara criostática.

6.2.6 Ajuste da espessura de corte

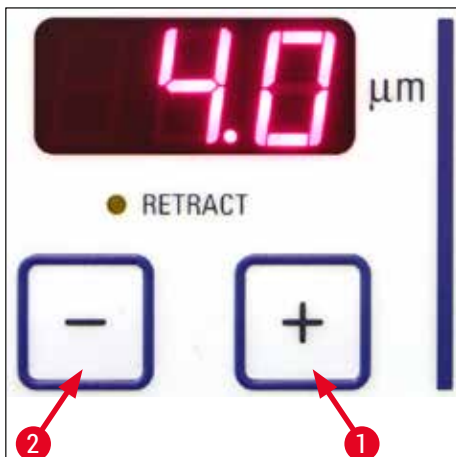


Fig. 20

Ajuste a espessura de corte em uma faixa de 2 - 60 μm usando os botões **Mais** (→ "Fig. 20-1") e **Menos** (→ "Fig. 20-2") no painel de controle superior (→ "Fig. 20"):

2 μm	-	5 μm	em incrementos 0,5 μm ,
5 μm	-	20 μm	em incrementos 1 μm ,
20 μm	-	60 μm	em incrementos 5 μm .

A espessura de corte pré-selecionada aparece no visor acima das teclas.

- Comece a cortar em aprox. 20 μm .
- Reduza a espessura de corte continuamente até o valor apropriado.
- Após mudar a espessura de corte, descarte os dois ou três primeiros cortes.
- Para cortar, gire o volante em uma velocidade constante.

6.3 Trava do visor



Fig. 21

Depois que o visor é bloqueado com o botão **Chave** (→ "Fig. 21-1") (pressione e segure por 5 s.), os valores de ajuste **NÃO PODEM MAIS** ser alterados.

- » Para desbloquear o visor, mantenha o botão **Chave** pressionado (→ "Fig. 21-1") novamente por 5 segundos.

Quando o visor está travado, os LEDs entre a exibição de hora e minuto no painel de hora apagam (→ "Fig. 21").

6.4 Painel de controle 2 - Avanço elétrico



Fig. 22

Afastar a amostra da faca



Rápido

- Começa o retorno rápido para a posição final.
O LED (→ "Fig. 22-1") pisca enquanto o cabeçote da amostra está em movimento.
O LED acende quando a posição final traseira for alcançada (→ "Fig. 22-1").



Lento

- O movimento de retorno pode ser detido pressionando-se um dos botões de alimentação aproximada.
- Começa o retorno lento para a posição final.
O movimento continua enquanto o botão estiver pressionado.

Avanço da amostra na direção da faca



Lento

- Inicia o avanço lento ou rápido na direção da faca.
O LED (→ "Fig. 22-2") começa a piscar enquanto o cabeçote da amostra está em movimento.
O LED acende quando a posição terminal inicial foi atingida (→ "Fig. 22-2").



Rápido

Para avançar a amostra, pressione ou segure o botão **Lento** ou **Rápido**.

7. Uso diário do aparelho

7.1 O processo de corte

Preparação

1. Instale todas as peças necessárias, padrão ou opcional (ex.: painéis, bandeja de detritos e escovas e facas ou porta-facas selecionados). Certifique-se de que estão montados e resfriados.
2. Ajuste a temperatura de corte (temperatura da câmara) de acordo com o tipo de tecido a ser cortado (→ P. 56 – 7.5 Tabela de seleção de temperatura (em °C negativos)).
3. Congele a amostra em um disco de amostra (→ P. 38 – 7.3 Discos de amostras) e monte-o no cabeçote de amostras (→ P. 38 – 7.3.1 Inserção dos discos de amostra no cabeçote de amostra).
4. Certifique-se de que a faca está inserida no porta-faca, consulte (→ P. 42 – 7.4.4 Porta-facas CE) ou (→ P. 48 – 7.4.6 Porta-faca CN).
5. Oriente a amostra (→ P. 38 – 7.3.2 Orientação da amostra).
6. Se necessário, ajuste o ângulo de incidência (→ P. 40 – 7.4.2 Ajuste do ângulo de incidência).

Corte

1. Selecione a espessura de corte.
2. Ajuste o dispositivo anti-roll (→ P. 46 – Ajuste do sistema de guia anti-roll).
3. Desbaste usando o volante (→ P. 55 – Desbaste da amostra).
4. Selecione a espessura do corte (→ P. 34 – 6.2.6 Ajuste da espessura de corte).
5. Faça o corte usando o volante, descarte os 2 ou 3 primeiros cortes.
6. Escolha os cortes transferindo-os para uma lâmina fria usando uma escova fria ou uma lâmina quente.

Conclusão do processo de corte

1. Remova a faca do porta-facas.



Alerta

As luvas de segurança incluídas na (→ P. 24 – 4.3 Remessa padrão – lista do conteúdo) devem ser vestidas quando inserir/remover a faca!

2. Remova a amostra do criostato, por exemplo, prenda-a para imersão em parafina posteriormente.
3. Remova a bandeja de resíduos usando uma escova fria.

7.2 Congelamento da amostra

- Selecione a temperatura de corte (temperatura da câmara criostática) de acordo com o tipo de tecido a ser cortado (→ P. 56 – 7.5 Tabela de seleção de temperatura (em °C negativos)).

7.2.1 placa de resfriamento rápido

A câmara criostática é equipada com uma praça de resfriamento rápido (→ "Fig. 23-5") na qual até 10 plataformas de amostras com amostradas podem ser colocadas.

A temperatura da placa de resfriamento rápido é sempre inferior à da câmara criostática.

1. Corte a amostra no tamanho grosseiramente.
2. Aplique uma quantidade suficiente de criocomposto a um disco de amostra que está em temperatura ambiente ou pré-resfriada.
3. Coloque a amostra no disco e oriente-o.
4. Coloque o disco de amostra em um dos orifícios da praça de resfriamento rápido e congele a amostra em baixa temperatura.
5. Uma vez que a amostra estiver congelada, insira o disco de amostra (→ "Fig. 23-3") com a amostra no cabeçote da amostra (→ "Fig. 23-2") e inicie o corte.

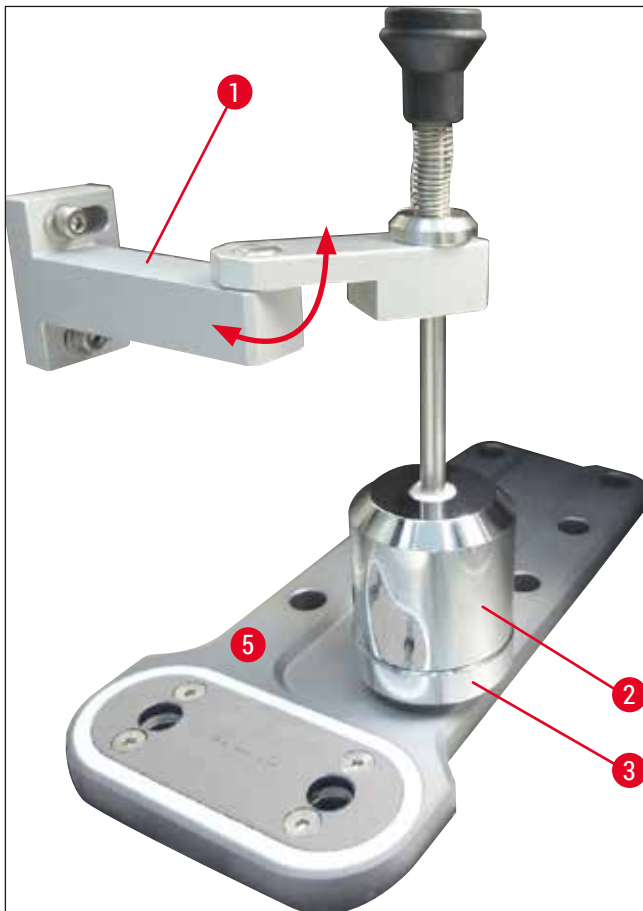


Fig. 23



Nota

Se o extrator de calor fixo opcional disponível estiver integrado, consulte (→ P. 95 – 10.4 Extrator de calor fixo (opcional) - aplicação).

7.3 Discos de amostras

7.3.1 Inserção dos discos de amostra no cabeçote de amostra

1. Trave a manivela do volante na posição superior.
2. Se o porta-faca e a faca estiverem no lugar, cubra o fio da faca com o protetor de segurança.
3. Abra o parafuso de fixação (→ "Fig. 24-1") no cabeçote da amostra.
4. Insira o eixo do disco de amostra (→ "Fig. 24-3") com a amostra congelada no orifício local (→ "Fig. 24-2") do cabeço de amostra.



Nota

Certifique-se que o eixo do disco de amostra esteja totalmente inserido. Toda a superfície traseira do disco de amostra deve estar livre de resíduos.

5. Aperte o parafuso de fixação (→ "Fig. 24-4").



Nota

Os discos de amostras devem ser manipulados por seus O-rings laterais para proteger contra ferimentos causados por congelamento!

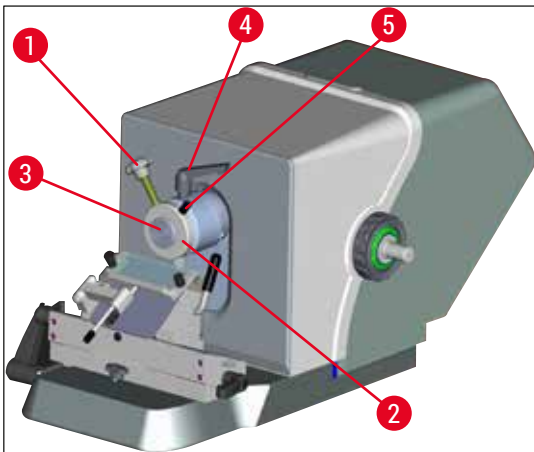


Fig. 24

7.3.2 Orientação da amostra

1. Solte a alavanca de fixação (→ "Fig. 24-4").
2. Oriente a amostra sobre a concha esférica usando a alavanca (→ "Fig. 24-5").
3. Reaperte a alavanca de fixação (→ "Fig. 24-4").

7.4 Corte

7.4.1 Inserção da base da faca/porta-faca

1. Para inserir a base do porta-faca/faca (→ "Fig. 25-1"), mova a alavanca (→ "Fig. 25-2") no sentido anti-horário para trás. Deslize a base na peça T (→ "Fig. 25-3") da placa de base.



Nota

Quando inserir a base do porta-faca/faca, vença a resistência de uma mola (localizada no pé do porta-faca) pressionando-a para a esquerda.

2. Para prender a base do porta-faca/faca, gire a alavanca (→ "Fig. 25-2") para a frente (para frente).
3. Se a base do porta-faca/faca precisar ser movida para a câmara criostática, segure a base pelos dois pontos de plástico (→ "Fig. 25-4") para evitar ferimentos por congelamento.

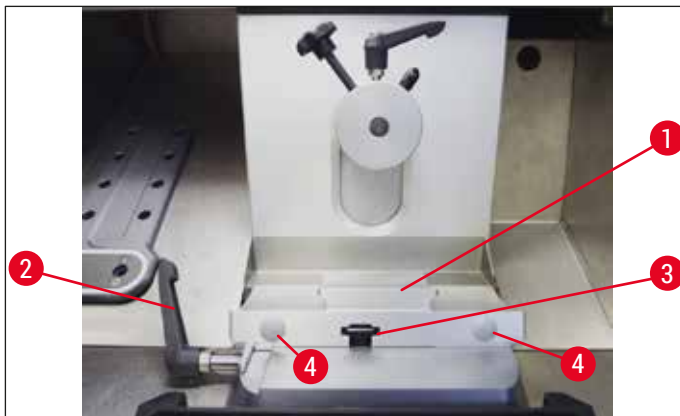


Fig. 25

Ajuste da força de fixação da peça T

Para assegurar o resultado adequado de corte, a base do porta-faca (→ "Fig. 25-1") deve estar firmemente fixada na placa da base (→ "Fig. 26-1").

A fixação é realizada usando uma alavanca excêntrica (→ "Fig. 26-2"). A força de fixação é ajustada com o parafuso de ajuste (→ "Fig. 26-4") na parte superior da peça T. A configuração da fixação é executada de forma que a alavanca de fixação possa ser movimentada até o batente com a resistência que aumenta constantemente.

Para configurar a distância de fixação do parafuso excêntrico em aprox. 200 °, siga as etapas a seguir.

1. Remova a base do porta-faca da placa da base.
2. Ajuste virando o parafuso rebaixado no sentido horário ou anti-horário (→ "Fig. 26-3") na peça de fixação na base usando a chave hexagonal N° 4, de forma que a alavanca do excêntrico (→ "Fig. 26-2") possa ser fixada na posição 0 ° e na posição 200 °.

✓ Repita esse procedimento até que a base do porta-faca esteja firmemente fixado e não se mexa.

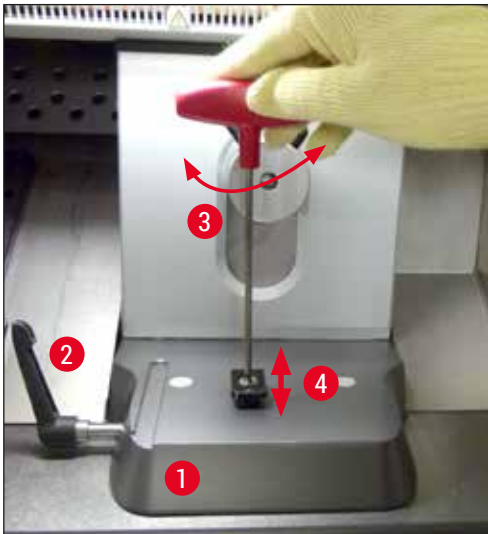


Fig. 26

7.4.2 Ajuste do ângulo de incidência



Nota

- Quanto mais dura for a amostra, maior deve ser o ângulo de incidência escolhido.
- Porém: Quanto maior o ângulo de incidência, maior a deformação do corte.
- Se o ângulo de incidência for muito pequeno, os cortes podem ficar muito grossos ou muito finos. Considere também que a posição da borda da faca em relação à amostra pode mudar quando o ângulo de incidência for ajustado. Por este motivo, coloque a amostra acima da faca quando ajustar o ângulo de incidência. Caso contrário, a amostra pode bater na faca quando for levantada. Se necessário, mova a amostra para trás para evitar colisões durante o corte.
- Um ângulo de incidência que é muito grande ou muito raso pode levar a resultados insatisfatórios de cortes e pode danificar a amostra. Geralmente, recomendamos usar os ângulos de incidência maiores para amostras mais duras e ângulos de incidência relativamente menores para as mais macias.

Se necessário, ajuste o ângulo de incidência:

1. A escala do ângulo de incidência está localizado no lado esquerdo do porta-faca.
2. Libere o porta-lâminas girando a chave hexagonal N° 4 (→ "Fig. 27-1") no sentido anti-horário. Selecione um ângulo de incidência de 0°. Para isso, alinhe o número 0 com a marca de indexação (→ "Fig. 27-2") e aperte o parafuso hexagonal (→ "Fig. 27-1"). Se os resultados de corte não forem satisfatórios, aumente o ângulo de incidência em incrementos de 1° até alcançar resultados ótimos.



Fig. 27



Nota

Ajustes de 2° – 5° (porta-faca CN, CE-TC e premium) ou 4° – 6° para o porta-faca CN também são adequados para a maioria das aplicações.

7.4.3 Porta-facas premium



Fig. 28



Nota

Observe as Instruções de uso contidas na embalagem para manusear o porta-faca premium.

7.4.4 Porta-facas CE



Nota

Se as Instruções de uso do porta-faca adicional forem fornecidas, leia e siga as instruções e as informações de segurança com atenção!

Inserção do porta-facas CE

- » Empurre a parte superior do porta-lâmina na base. Fixe o porta-lâmina no lugar à esquerda usando uma chave hexagonal (Nº 4) (→ "Fig. 29-23").

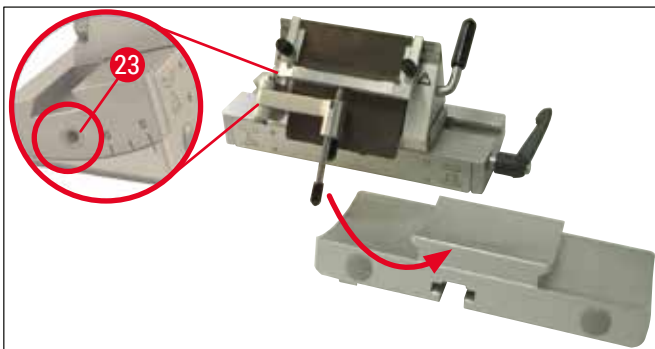


Fig. 29

Inserção das lâminas no porta-facas CE



Alerta

Cuidado! As facas do micrótomo são extremamente afiadas!



Nota

O porta-facas CE pode ser usado para facas de perfil baixo e alto.

Inserção do porta-faca de perfil alto



Alerta

As luvas de segurança incluídas na (→ P. 24 – 4.3 Remessa padrão – lista do conteúdo) devem ser vestidas quando inserir a faca!

1. Dobre o sistema de guias anti-roll (→ "Fig. 30-4") para a esquerda – enquanto faz isso, segure a alavanca (→ "Fig. 30-11") (NÃO o parafuso de ajuste da guia anti-roll) de forma que a altura da guia anti-roll permaneça inalterada.
2. Abra a alavanca de fixação (→ "Fig. 30-10") girando-a no sentido anti-horário (→ "Fig. 30").
3. Insira cuidadosamente a faca (→ "Fig. 30-9") por cima e pelo lado entre a placa de pressão e o descanso da faca. Certifique-se de que a faca seja inserida de forma que esteja centralizada uniformemente no banco (veja a seta vermelha na (→ "Fig. 30")).

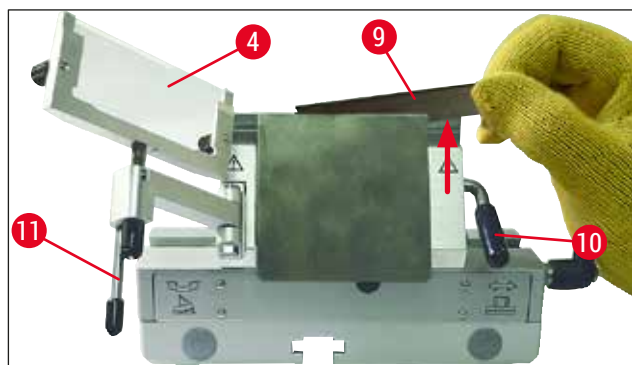


Fig. 30

4. Gire a alavanca de fixação (→ "Fig. 31-10") no sentido horário para fixar (→ "Fig. 31").
5. Dobre o sistema de guia anti-roll (→ "Fig. 31-4") novamente para a direita (na direção da faca) usando a alavanca (→ "Fig. 31-11").

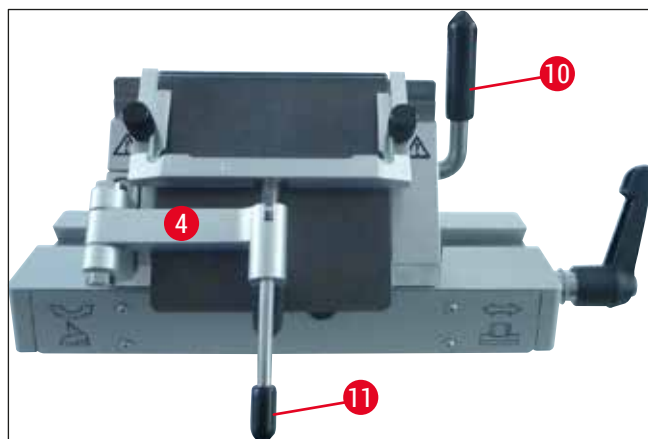


Fig. 31



Nota

O sistema de guia anti-roll funciona como uma proteção aqui!

Inserção das facas de perfil baixo no porta-faca de perfil alto CE

- • Quando usar facas de perfil baixo, a guia vermelha (descanso da faca) (→ "Fig. 32") deve ser colocada primeiro no porta-facas e depois a faca.



Fig. 32

Dois ímãs (→ "Fig. 33") são conectados à traseira da guia. Eles ficam longe do operador depois que a guia foi inserida (na direção da placa de pressão traseira).

Insira a faca conforme descrito (→ P. 42 – Inserção do porta-faca de perfil alto).



Fig. 33

Remoção das facas

1. Dobre o sistema de guias anti-roll (→ "Fig. 34-4") para a esquerda – enquanto faz isso, segure a alavanca (→ "Fig. 34-11") (não o parafuso de ajuste da guia anti-roll) de forma que a altura da guia anti-roll permaneça inalterada.
2. Abra a alavanca de fixação (→ "Fig. 34-10") girando-a no sentido anti-horário (→ "Fig. 34").
3. Levante a faca cuidadosamente (→ "Fig. 34-9"). Continue com a instrução na etapa 5.

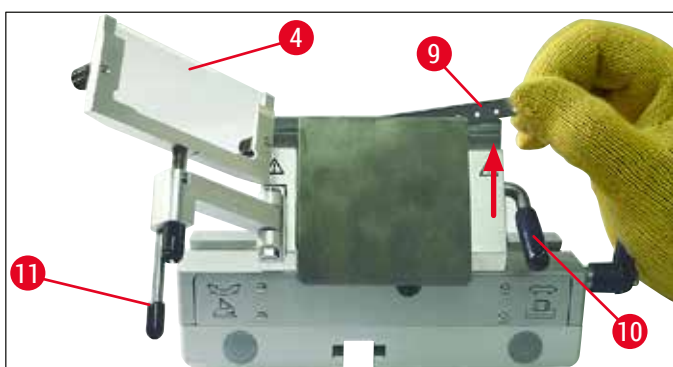


Fig. 34

4. Outra opção para remover a faca é usar a escova com ímãs (→ "Fig. 35-12"). Para isso, dobre a alavanca de fixação (→ "Fig. 35-10") para baixo no sentido anti-horário (→ "Fig. 35"). Dobre o sistema de guia anti-roll (→ "Fig. 35-4") para a esquerda. Guie a escova com ímã (→ "Fig. 35-1") até a faca e levante para fora.

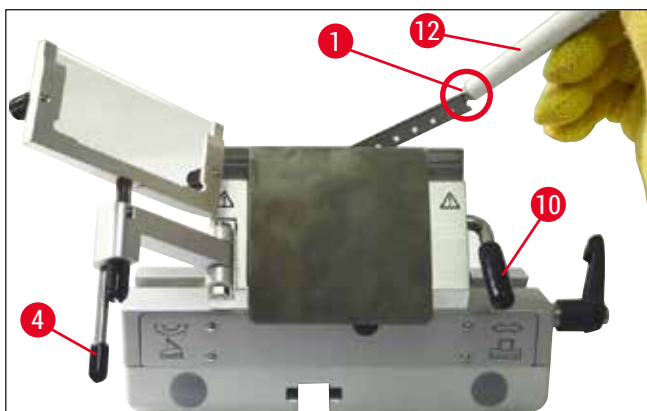


Fig. 35

5. Uma vez que a faca foi removida do porta-faca, ela é descartada para o recipiente adequado (compartimento de armazenamento na parte inferior (→ "Fig. 36-1").



Fig. 36



Alerta

As luvas de segurança incluídas na (→ P. 24 – 4.3 Remessa padrão – lista do conteúdo) devem ser vestidas quando descartar a faca!

Movimento lateral

Se o resultado do corte não for satisfatório, o porta-faca (e uma base aqui (→ "Fig. 37")) pode ser desviado para usar outra parte da faca e beneficiar todo o comprimento da faca.

Para isso, siga duas etapas:

1. Gire a alavanca de fixação (→ "Fig. 37-14") para trás (sentido horário) para liberar e mude o porta-faca para a lateral até a posição desejada.
2. Para apertar, gire a alavanca de fixação (→ "Fig. 37-14") para a frente (sentido horário).

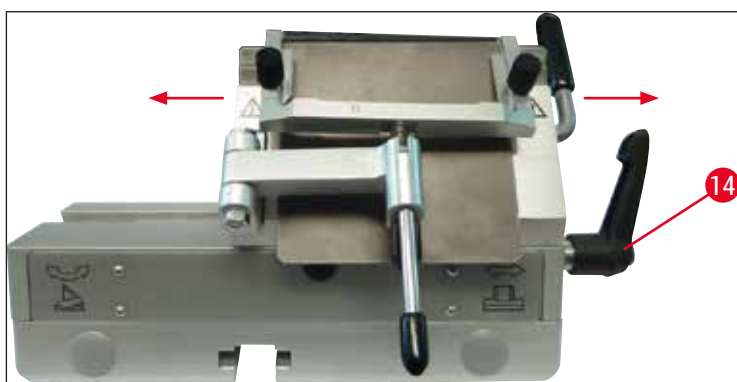


Fig. 37

Ajuste do sistema de guia anti-roll

Você pode ajustar a altura do sistema de guia anti-roll usando a porca de aperto manual (→ "Fig. 38-8"):

- Se você girar a porca em sentido anti-horário, o sistema de guia anti-roll move-se na direção da faca.
- Se você girar a porca no sentido horário, o sistema de guia anti-roll move-se para longe da faca.

Se o sistema de guia anti-roll estiver na posição errada em relação à faca, os problemas a seguir ocorrerão:

- » O corte enrola sobre o vidro do sistema de guia anti-roll (→ "Fig. 39-1").
- Ⓛ Erro: A lâmina de vidro não é alta o suficiente.
- ✓ Correção: Gire a porca de aperto manual no sentido anti-horário até que o corte seja empurrado entre a faca e a guia anti-roll conforme mostrado na (→ "Fig. 39-3").

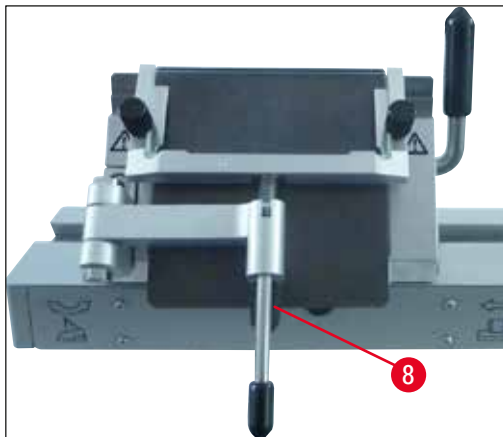


Fig. 38

- » Os cortes são comprimidos e o bloco atinge a lâmina de vidro (→ "Fig. 39-2") depois de cortar.
- Ⓛ Erro: O sistema de guia anti-roll está ajustado muito alto.
- ✓ Correção: Gire a porca de aperto manual no sentido horário até que o corte seja empurrado entre a faca e a guia anti-roll conforme mostrado na (→ "Fig. 39-3").

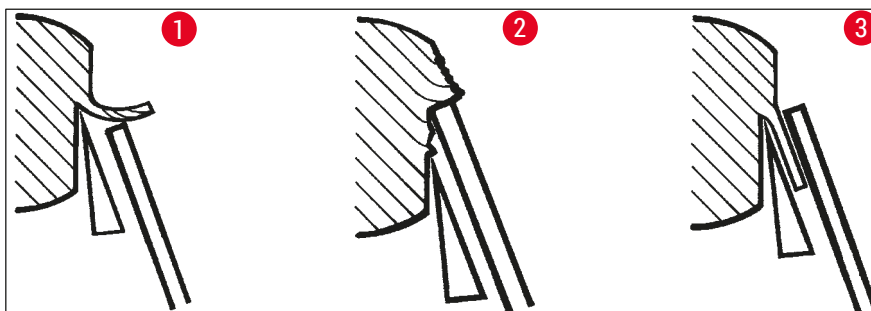


Fig. 39



Nota

GERALMENTE, recomendamos ajustar previamente o sistema de guia anti-roll para cortes com espessura grossa (ex. 10 µm). – Comece aqui e trabalhe até a espessura do corte desejado em pequenos incrementos, reajustando o sistema de guia anti-roll em cada incremento usando a porca de aperto manual.

Montagem do sistema de guia anti-roll/substituição da placa anti-roll

1. Insira o vidro na estrutura intercambiável e aperte de forma uniforme usando os parafusos de aperto manual (→ "Fig. 40-7").
2. Insira o eixo (→ "Fig. 40-8") da estrutura de metal para as lâminas de vidro removíveis por cima do furo do orifício do braço pantográfico de maneira que o pino (→ "Fig. 40-6") fique no entalhe.
3. Empurre a placa de plástico branco (→ "Fig. 40-9") na parte de baixo do eixo (→ "Fig. 40-8").
4. Aperte a porca manual (→ "Fig. 40-10") de baixo sobre o eixo (→ "Fig. 40-8").

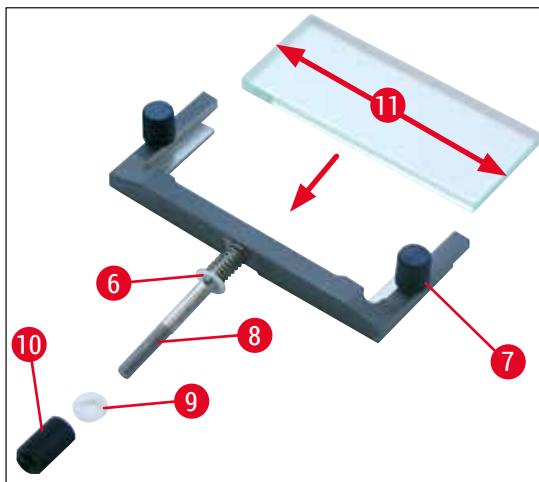


Fig. 40

Placa anti-roll (com placa da plataforma de vidro)

Largura: 70 mm (→ "Fig. 40-11")

Disponível com vários espaçadores:

- 70 mm – 50 µm, para espessura de corte: < 4 µm
- 70 mm – 100 µm, para espessura de corte: 5 µm – 50 µm
- 70 mm – 150 µm, para espessura de corte: > 50 µm



Nota

Todas as 4 bordas longitudinais da placa de vidro anti-roll podem ser usadas.

7.4.5 Porta-facas CE-TC

O porta-faca CE-TC (→ "Fig. 41") é projetado somente para facas de metal duro descartáveis (carboneto de tungstênio - TC65).

O manuseio deste suporte é idêntico ao do porta-faca CE (→ P. 42 – 7.4.4 Porta-facas CE).

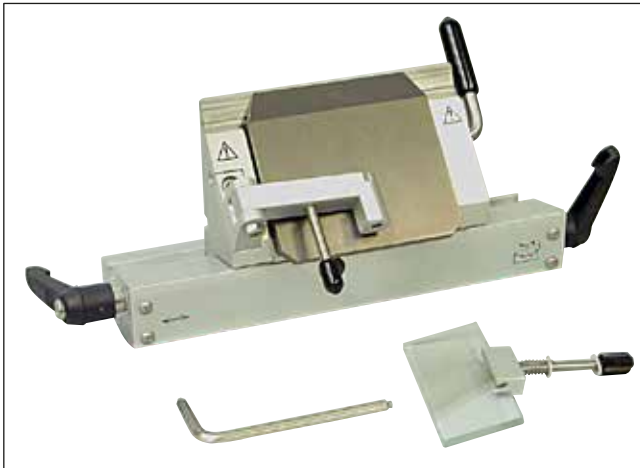


Fig. 41

7.4.6 Porta-faca CN

Inserção da base

1. Para inserir a base do porta-faca/faca (→ "Fig. 42-1"), mova a alavanca (→ "Fig. 42-2") no sentido anti-horário para trás. Deslize a base na peça T (→ "Fig. 42-3") da placa de base.



Nota

Quando inserir a base do porta-faca, vença a resistência de uma mola (localizada no pé do porta-faca) pressionando-a para a esquerda.

2. Para prender a base do porta-faca/faca, gire a alavanca (→ "Fig. 42-2") para a frente (para frente).



Fig. 42

Inserção do porta-faca CN

- Empurre o porta-facas (→ "Fig. 43-3") para dentro da (→ "Fig. 43-1") base. Fixe o porta-facas no lugar à esquerda usando uma chave hexagonal (Nº 4) (→ "Fig. 43-23").

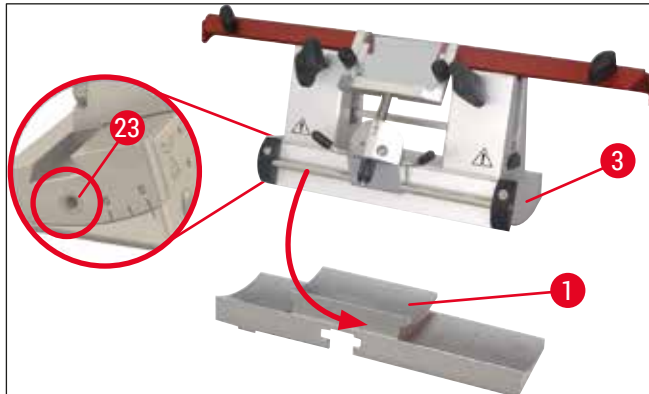


Fig. 43



Nota

Os ajustes do ângulo de incidência entre 4° – 6° para o porta-faca CN e 2° – 5° para o porta-faca CE, CE-TC e premium são adequados para a maioria das aplicações.

Inserção/remoção da faca



Nota

A altura das facas reafiadas deve ser ajustada com os parafusos de aperto manual (→ "Fig. 44-4") (aprox. 1 mm abaixo da borda da garra de fixação).
Certifique-se de que as extremidades da faca estejam paralelas.



Alerta

As luvas de segurança incluídas na (→ P. 24 – 4.3 Remessa padrão – lista do conteúdo) devem ser vestidas quando inserir/remover a faca!

- Insira o apoio da faca (→ "Fig. 44-3") acima do parafuso de aperto manual (→ "Fig. 44-4") de forma que o corte (→ "Fig. 44-24") fique de frente para o usuário – gire os parafusos de aperto manual para ajustar a altura até que a posição inferior seja alcançada.
- A faca agora pode ser inserida a partir do lado e sua altura pode ser ajustada usando os parafusos de aperto manual (→ "Fig. 44-4"). A borda superior da garra de fixação traseira serve como um ponto de indexação para a altura correta da faca. A altura da lâmina da faca deve corresponder às garras de fixação traseiras. Isto possibilita o ajuste preciso de facas que já foram reafiadas várias vezes até uma altura de 25 mm.
- Uma vez que a altura correta é alcançada, aperte os parafusos borboletas (→ "Fig. 44-7") em ordem alternada até que ambos estejam firmes.

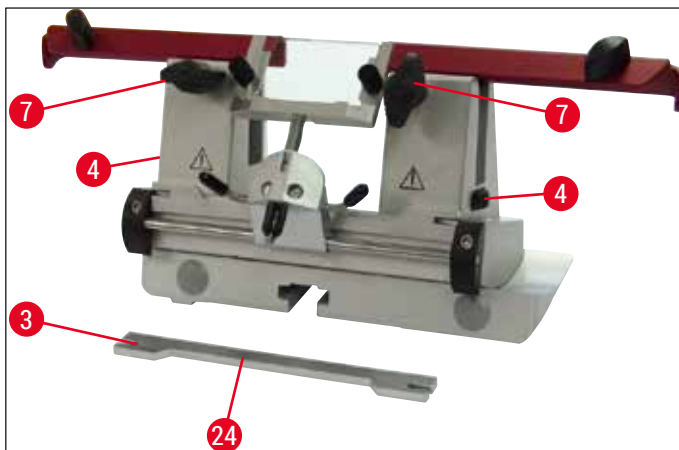


Fig. 44

- Para remover a faca, siga estas instruções na ordem inversa.
- Abra os parafusos borboleta girando-os no sentido anti-horário e puxe a faca para o lado.

**Alerta**

- Uma vez que a faca foi removida do porta-faca, ela é armazenada no porta-faca de forma segura (→ "Fig. 45"). **NUNCA** coloque a faca sem o porta-faca na superfície de trabalho próximo ao aparelho!
- Para evitar que a faca enferruje, feche o porta-faca quando a faca estiver completamente seca.

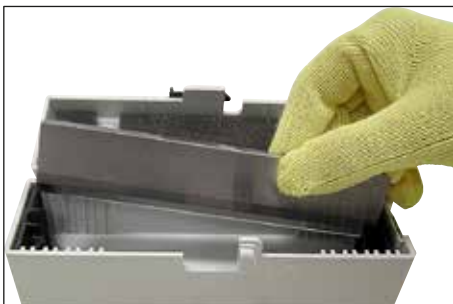


Fig. 45

Protetor/movimento lateral para porta-faca CN

O protetor (→ "Fig. 46-18") é fixado e integrado às garras de fixação. O protetor tem alças (→ "Fig. 46-19") que permitem movê-lo. O protetor é adequado para facas com até 16 cm de comprimento. Sempre cubra as partes expostas da lâmina da faca depois do corte.

O sistema de guia anti-roll pode ser movido para os lados (apenas na variante de 84 mm). Para encontrar a posição intermediária, uma ranhura (→ "Fig. 46-17") é fornecida no eixo (→ "Fig. 46-16"), na qual a guia anti-roll se encaixa.

- O porta-faca CN pode ser usado para apoiar as facas de aço ou de carboneto de tungstênio.

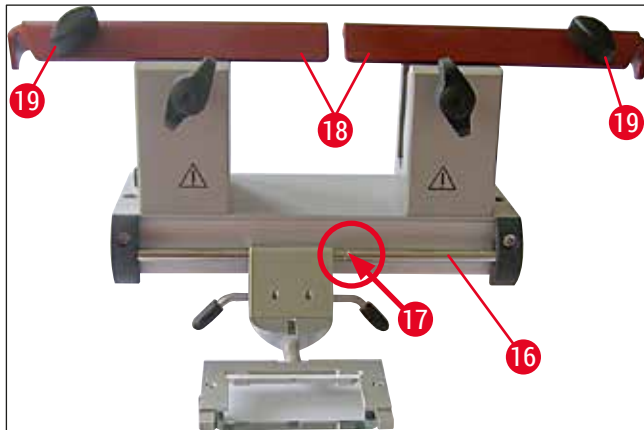


Fig. 46



Alerta

O protetor nunca deve ser desinstalado!

Ajuste do ângulo de incidência

O ajuste do ângulo de incidência para o porta-faca CN é realizado exatamente como descrito para o porta-faca CE (→ P. 40 – 7.4.2 Ajuste do ângulo de incidência).

Ajuste da guia anti-roll

O ajuste da guia anti-roll para o porta-faca CN é realizado exatamente como descrito para o porta-faca CE (→ P. 46 – Ajuste do sistema de guia anti-roll).

Para movê-lo lateralmente, veja a (→ "Fig. 46").

Porta-faca CN com guia anti-roll – Como movimentar as garras de fixação



Nota

Se precisar usar os discos de amostras grandes com o porta-facas (ex.: 50 x 80 mm), é possível desviar as garras de fixação lateralmente.

As garras de fixação são instaladas na fábrica no porta-faca, com incidência de 64 mm. Se necessário, ambas as garras de fixação podem ser ajustadas com incidência de 84 mm.

Execute as seguintes etapas:

1. Use uma chave hexagonal N° 4 para soltar o parafuso sobre o ajuste de ângulo de folga (→ "Fig. 47-23") e remova o arco do segmento (→ "Fig. 47-2") da base do porta-faca/lâmina.

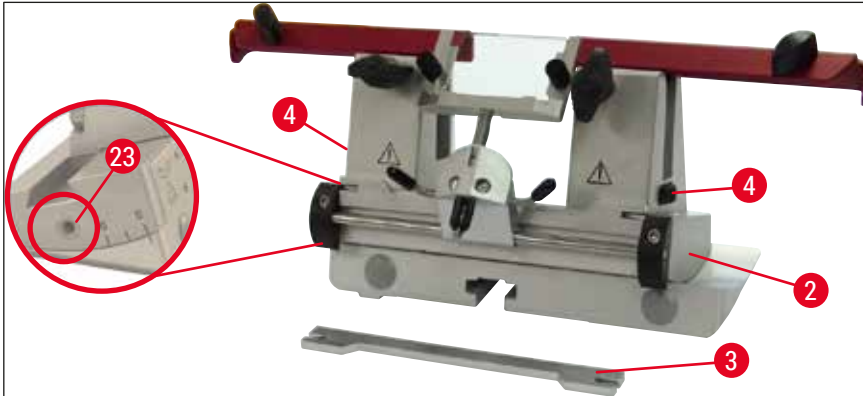


Fig. 47

2. Use uma chave hexagonal N° 4 para soltar os parafusos (→ "Fig. 48-4") na parte de baixo do arco do segmento.

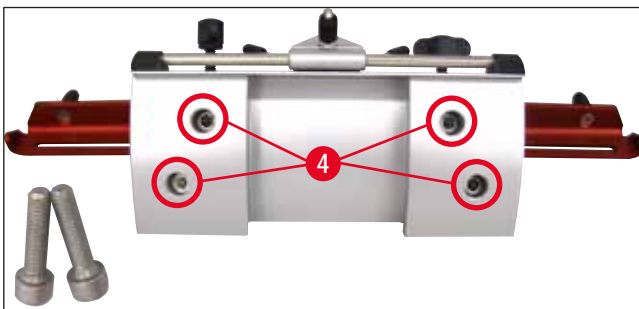


Fig. 48



Alerta

Nunca trabalhe só com uma garra de fixação, pois isso não garante a estabilidade necessária para o processo de corte. Ainda, a faca comprida não ficará suficientemente protegida pelo protetor nesse caso.

3. Levante a garra de fixação (→ "Fig. 49-5") no lado direito (cuidado: não solte as arruelas!) e avance no orifício adjacente (→ "Fig. 49-6"). Aperte os parafusos abaixo do arco do segmento. Repita no lado esquerdo.

✓ Agora use a faca mais longa no descanso traseiro fornecido.

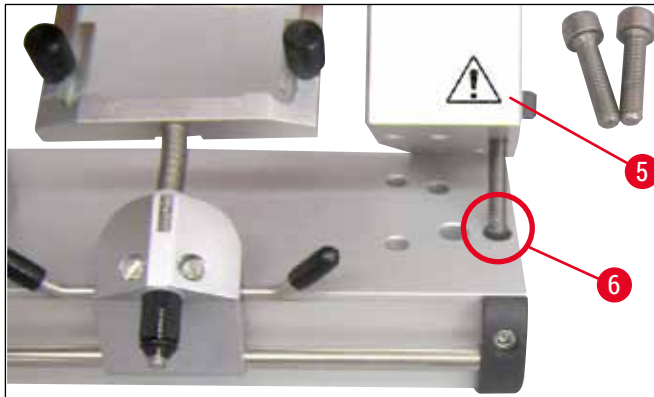


Fig. 49

7.4.7 Limpeza do porta-facas e do porta-faca



Nota

- Para a limpeza diária, remova a os detritos de corte do porta-faca usando uma escova seca. Use uma escova gelada, porque, ao contrário, os detritos de corte descongelam e grudam no porta-faca e na faca.
- Danos mecânicos causados na placa de pressão afetará significativamente a qualidade do corte. Por este motivo, é importante assegurar que a área de fixação não esteja danificada durante o corte, a limpeza ou outros trabalhos.
- Para desinfecção, detergentes e desinfetantes comuns podem ser usados em temperatura ambiente da câmara criostática.
- Use luvas durante a limpeza para evitar ferimentos causados por congelamento.

Porta-facas CE

1. Para liberar o arco do segmento (→ "Fig. 50-2") da base, use uma chave hexagonal N° 4 sobre o ajuste do ângulo de folga (→ "Fig. 50-23") e remova o arco do segmento (→ "Fig. 50-2") da base do porta-faca/lâmina.
2. Dobre o sistema de guia anti-roll (→ "Fig. 50-4") para a esquerda enquanto segura a alavanca (→ "Fig. 50-11").
3. Abra a alavanca de fixação (→ "Fig. 50-10") girando-a no sentido anti-horário e puxe-a para fora.
4. Em seguida, a placa de pressão (→ "Fig. 50-1") pode ser removida para limpeza (com álcool).
5. Abra a alavanca de fixação do porta-faca (→ "Fig. 50-12") girando-a no sentido anti-horário e puxe-a para fora. O porta-facas agora pode ser movido para os lados e pode ser retirado do arco do segmento.

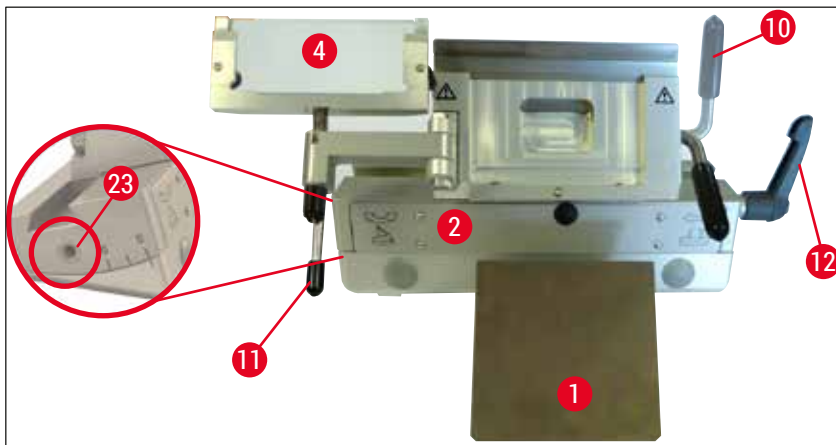


Fig. 50

Porta-faca CN

- De vez em quando, as peças móveis como os eixos (→ "Fig. 51-1") e (→ "Fig. 51-2") a ranhura (→ "Fig. 51-3") com uma gota de óleo do criostato.

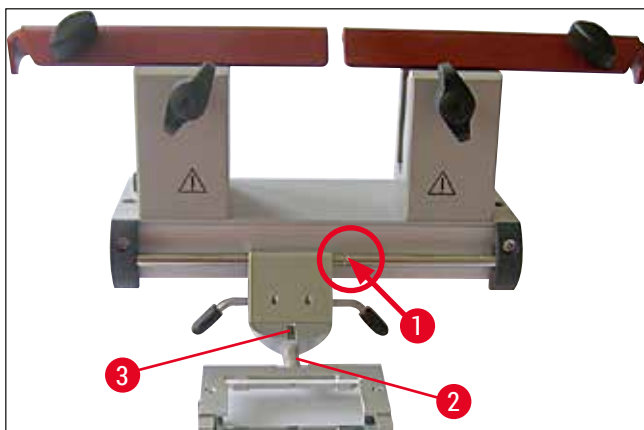


Fig. 51



Nota

Se os porta-facas/facas forem limpos ao mesmo tempo, as peças **NÃO** devem ser misturadas! Falha ao observar isso pode resultar em problemas de corte!

Desinfecção

- Em temperatura ambiente, limpe as superfícies contaminadas com um papel toalha umedecida com desinfetante à base de álcool.



Alerta

Observe também a mensagem de advertência em (→ P. 66 – 9. Limpeza, desinfecção, manutenção).

Desbaste da amostra



Alerta

- Tenha cuidado ao manusear as facas do micrótomo e as facas descartáveis. O fio cortante é extremamente afiado e pode causar ferimentos graves! Por esta razão, use sempre as luvas de segurança resistentes a cortes que estão incluídas no escopo de entrega padrão!
- Sempre prenda o bloco de amostra **ANTES** de fixar a faca ou a faca.
- Trave o volante e cubra a borda da faca com o protetor antes de qualquer manipulação da faca/faca ou amostra, antes de trocar o bloco de amostra e durante todas as interrupções do trabalho!

1. Insira a faca/faca descartável resfriada previamente no porta-facas/faca.
2. Ajuste o porta-faca com um ângulo de incidência adequado. Ajustes de 4° – 6° (porta-faca CN) e 2° – 5° (porta-facas CE, CE-TC e premium) são adequados para a maioria das aplicações.
3. Alinhe o porta-faca/faca com amostra.
4. Mova o protetor (porta-faca CN) para o lado ou dobre a guia anti-roll de vidro (porta-faca CE, CE-TC e premium) para o lado.
5. Destrave o volante.
6. Para cortar a amostra, mova-a na direção da faca usando os botões de avanço. Desbaste a amostra até o plano de corte necessário girando o volante (→ P. 34 – 6.2.6 Ajuste da espessura de corte).
7. Para remoção de corte, dobre o guia anti-roll na faca e alinhe-o com o fio da faca.
8. Reajuste o guia anti-roll se necessário (→ P. 46 – Ajuste do sistema de guia anti-roll) para porta-facas e (→ P. 51 – Ajuste do ângulo de incidência) porta-facas.

7.5 Tabela de seleção de temperatura (em °C negativos)

Tipo de tecido	de -10 °C até -15 °C	de -15 °C até -25 °C	de -25 °C até -30 °C
Adrenal	*	*	
Medula óssea		*	
Cérebro		*	
Bexiga		*	
Mama - adiposo			*
Mama - pouco adiposo		*	
Cartilagem	*	*	
Cervical		*	
Adiposo			*
Coração e vascular		*	
Intestinal		*	
Rim		*	
Laringe		*	
Lábio		*	
Fígado		*	
Pulmão		*	
Linfoide		*	
Músculo		*	
Nariz		*	
Pancreático		*	
Próstata		*	
Ovariano		*	
Retal		*	
Pele com gordura			*
Pele sem gordura		*	
Baço ou tecido com sangue		*	
Testicular		*	
Tireoide		*	
Língua		*	
Curetagem do útero	*		

Os valores da temperatura dados nesta tabela são baseados na experiência; porém, eles são somente valores aproximados. Cada tecido pode precisar de ajustes individuais de temperatura.

7.6 Degelo

Degelo da câmara criostática na verdade significa descongelar o evaporador para evitar acúmulo excessivo de gelo. O evaporador é irrigado com gás quente durante o degelo. A própria câmara não está sendo descongelada.

A água de condensação que é produzida durante o degelo é coletada em um recipiente de resíduos, situado na próximo ao aparelho.



Alerta

Para assegurar um fluxo seguro de condensado e para evitar um risco potencial de contaminação, a mangueira de drenagem (na lateral próxima ao aparelho) deve ser inserida em um recipiente de resíduos externo.



Nota

A praça de resfriamento rápido é resfriada durante o degelo automático da câmara criostática. A duração máxima de um ciclo de degelo é 12 minutos. O degelo é concluído automaticamente quando a câmara criostática alcançar uma temperatura de -5°C . O resfriamento retorna automaticamente.

7.6.1 Degelo automático da câmara criostática

Um degelo automático da câmara criostática ocorre uma vez por dia.

Você pode programar o tempo do ciclo de degelo automático no campo do painel de controle 1 (→ P. 32 – 6.2.2 Determinação do tempo de degelo automático (câmara criostática)).

7.6.2 Degelo manual da câmara criostática



Nota

Para evitar degelo involuntário, a ativação de um ciclo de degelo manual é confirmada por um sinal audível.

O resfriamento retorna automaticamente.

Para evitar a formação de gelo, coloque sempre a cobertura correta na praça de resfriamento rápido. Sempre tampe a placa de resfriamento rápido durante as pausas e durante a noite.

Além do degelo automático programado, um degelo manual para a câmara criostática também pode ser ativado (→ P. 33 – 6.2.5 Degelo manual da câmara criostática).

7.6.3 Degelo manual da praça de resfriamento rápido



Alerta

A placa de resfriamento rápido pode ficar quente durante o processo de degelo. Portanto, não toque nela!

Em caso de formação de gelo pesada na praça de resfriamento rápido, o degelo pode ser ativado manualmente (→ P. 33 – 6.2.4 Degelo manual da praça de resfriamento rápido) que pode ser interrompido quando necessários.



Nota

Para evitar a formação de gelo, sempre ponha a tampa na placa de resfriamento rápido. Sempre tampe a placa de resfriamento rápido durante as pausas e durante a noite.

7.7 Finalização do trabalho

7.7.1 Finalização da rotina diária

1. Trave o volante.
2. Tire a faca do porta-faca e coloque-a na caixa/dispenser para faca na câmara criostática.
3. Remova os resíduos de corte congelados com uma escova fria.
4. Esvazie a bandeja de resíduos de corte.
5. Limpe as prateleiras de armazenamento e a prateleira de escova.



Nota

Somente detergentes comuns e desinfetantes à base de álcool devem ser usados para limpeza. Todos os componentes removidos do meio frio acumulam condensação. Portanto, seque-os totalmente antes de colocá-los de volta no criostato.

6. Remova todas as amostras do criostato.
7. Prenda a cobertura da praça de resfriamento.
8. Feche a janela deslizante.
9. Desligue a iluminação da câmara criostática.
10. Trave o painel de controle 1 (→ P. 31 – Fig. 14) usando o botão **Chave**.
11. **NÃO** desligue o aparelho usando o disjuntor. Caso contrário, o resfriamento não ocorre.

7.7.2 Desligamento do aparelho por um longo período



Nota

Se você não pretende usar o aparelho por várias semanas, pode desligá-lo. Observe, porém, que podem transcorrer várias horas para resfriar a câmara criostática até as temperaturas muito baixas depois de religar o aparelho. Depois de desligar, o aparelho deve ser limpo e totalmente desinfetado (→ P. 66 – 9. Limpeza, desinfecção, manutenção).

1. Trave o volante.
2. Retire a faca do porta-faca. Coloque a faca novamente no estojo de facas; Empurre a faca no receptáculo para facas usadas fornecidas no fundo do dispenser (→ "Fig. 36").
3. Remova todas as amostras do criostato.
4. Remova a faca do porta-facas da câmara criostática.
5. Remova a bandeja de resíduos usando uma escova fria.
6. Esvazie a bandeja de resíduos de corte.
7. Desligue o aparelho no disjuntor e desligue o conector de alimentação.
8. Remova as prateleiras de armazenamento e da escova para limpeza e desinfecção.
9. Remova o plugue de borracha e coloque o tubo de drenagem (→ "Fig. 11-2") no recipiente de resíduos externo. Descarte o fluido de degelo coletado de acordo com as especificações de laboratório.
10. Limpe a câmara criostática usando um papel toalha umedecido com desinfetante à base de álcool.
11. Deixe a janela deslizante aberta para permitir que a câmara criostática seque e o desinfetante evapore.



Nota

Desligue o aparelho por meio do **disjuntor** não afetará os valores programados. Antes de religar o aparelho, o micrótomo da câmara criostática e todos os componentes acessórios devem estar absolutamente secos.

8. Solução de problemas

8.1 Mensagens de erro no visor

As mensagens de erro são exibidas no painel do relógio conforme segue **EO: XX** (→ "Fig. 52").

As seguintes mensagens de erro podem ocorrer durante a operação:



Fig. 52

Erro	Causa	Correção
20	Erro de calibração; possivelmente a placa do controlador com defeito.	Desligue o aparelho para 10 segundos e ligue novamente. Se o erro aparecer outra vez: Ligue para a assistência técnica.
21	A bateria do relógio na placa do controlador acabou.	Ligue para a assistência técnica.
23	A temperatura da câmara criostática está fora da faixa de exibição que vai de 35 °C a -55 °C.	Elimine a causa.
25	O sensor de temperatura para a temperatura da câmara criostática com falha.	Ligue para a assistência técnica.
27	Sensor de temperatura para o limitador de degelo com falha.	Ligue para a assistência técnica.
28	Ambas as barreiras de luz no volante estão ativas.	Ligue para a assistência técnica.
29	Alerta do intervalo de manutenção após 15960 horas.	Ligue para a assistência técnica.
30	Alerta do intervalo de manutenção terminou após 17610 horas.	Ligue para a assistência técnica.



Nota

Se ocorrerem erros, eles são exibidos como códigos de erros na exibição de tempo real durante a operação normal com o formato **EO:XX** (→ "Fig. 52").

- Na operação normal, o erro exibido pode ser reconhecido ao pressionar qualquer tecla uma vez. Os códigos de erros 21-28 são reconhecidos automaticamente se a causa for eliminada.
- Após 15960 horas, **AJUDA** é exibido no visor de tempo real para indicar a necessidade de manutenção. O visor alterna entre **AJUDA** e o visor de tempo real. A mensagem é reconhecida ao pressionar uma tecla no teclado. A tela **AJUDA** continua sendo exibida em um intervalo relativamente longo.
- Após 17610 horas, **AJUDA** é exibido no visor de tempo real para indicar a necessidade de manutenção. O visor alterna entre **AJUDA** e o visor de tempo real. A mensagem é reconhecida ao pressionar uma tecla no teclado. A tela **AJUDA** continua sendo exibida em um intervalo relativamente curto.

8.2 Botão de controle de temperatura

Na parte de trás do aparelho, há um botão de controle de temperatura (→ "Fig. 53-1"). Se a temperatura da câmara criostática exceder 60 °C, o interruptor responde automaticamente e desliga o aparelho.



Fig. 53

Possíveis causas e correções:

1. A temperatura dos arredores diretos é constantemente mais alta que 40 °C.
 - ✓ Reduza a temperatura dos arredores diretos.
2. Quando ajustar o aparelho, a distância mínima (→ P. 20 – 4.1 Especificações do local de instalação) até as paredes e a mobília não foi mantida.
 - ✓ Observe a distância mínima.
3. As aberturas da entrada de ar do condensador estão sujas.
 - ✓ Limpe as aberturas da entrada de ar (→ "Fig. 56-5").



Alerta

- Evite o contato com as aletas do condensador porque as bordas afiadas podem causar ferimentos.
- A inserção de qualquer objeto nos ventiladores do condensador deve ser evitada porque isso pode resultar em ferimentos pessoais e/ou danos ao dispositivo.
- Use luvas resistentes a cortes durante a limpeza.
- Em caso de poluição visível (como poeira), limpe a abertura da entrada de ar do condensador no lado direito do aparelho usando uma escova, uma vassoura ou um aspirador na direção das palhetas.

Depois de eliminar as possíveis origens de erros, empurre o botão de controle de temperatura (→ "Fig. 53-1") para ligar o aparelho novamente e deixe-o pronto para operar. Se o aparelho não responder, entre em contato com a assistência técnica.

8.3 Possíveis origens de erros, causas e correções

Problema	Causa	Correção
Gelo nas paredes da câmara criostática e no micrótomo.	<ul style="list-style-type: none"> • O criostato é exposto a correntes de ar (janelas e portas abertas, ar-condicionado). • A janela deslizando foi aberta muito tempo em uma temperatura muito baixa da câmara criostática. • Acúmulo de gelo devido à respiração dentro da câmara criostática. 	<ul style="list-style-type: none"> • Elimine a causa ou coloque o aparelho em outro lugar. • Feche a janela deslizante corretamente. • Use uma máscara se necessário.
A formação de gelo na parte inferior da câmara criostática.	<ul style="list-style-type: none"> • Drenagem da água de condensação do sistema de degelo da praça de resfriamento rápido obstruído. 	<ul style="list-style-type: none"> • Nivele o aparelho.
Lubrifique os cortes.	<ul style="list-style-type: none"> • A amostra não está fria o suficiente. • A faca e/ou placa anti-roll ainda não está fria o suficiente - o corte derrete como resultado. 	<ul style="list-style-type: none"> • Selecione temperatura mais baixa. • Espere até que a faca e/ou placa anti-roll alcancem a temperatura da câmara criostática.
Lascas de cortes, trincas nos cortes.	<ul style="list-style-type: none"> • Amostra muito gelada. 	<ul style="list-style-type: none"> • Selecione temperatura maior.
Cortes não são adequadamente planos.	<ul style="list-style-type: none"> • Eletricidade estática/correntes de ar. • A amostra não está fria o suficiente. • Amosta em grande escala. • Placa anti-roll mal posicionada. • Placa anti-roll mal alinhada com o fio da faca. • Ângulo de incidência incorreto. 	<ul style="list-style-type: none"> • Elimine a causa. • Selecione temperatura mais baixa. • Desbaste a amostra paralela; aumente a espessura de corte. • Reposicione a placa anti-roll. • Alinhe corretamente. • Ajuste o ângulo de incidência correto.
Cortes não são adequadamente planos apesar da temperatura correta e da placa anti-roll bem alinhada.	<ul style="list-style-type: none"> • Faca cega ou pontuda. • Faca e/ou placa anti-roll sujas. • Borda danificada da placa anti-roll. • Faca cega. 	<ul style="list-style-type: none"> • Use uma parte da faca. • Limpe com pano ou escova secos. • Substitua a placa anti-roll. • Use uma parte da faca.

Problema	Causa	Correção
Cortes ficam ondulados na placa anti-roll.	<ul style="list-style-type: none"> • Placa anti-roll não se projeta o suficiente além do fio da faca. 	<ul style="list-style-type: none"> • Alinhe a placa anti-roll corretamente.
Ruído de raspagem durante o corte e movimento de retorno do cabeço de amostras.	<ul style="list-style-type: none"> • Placa anti-roll se projeta muito além do fio da faca e raspa na amostra. 	<ul style="list-style-type: none"> • Alinhe a placa anti-roll corretamente.
Cortes irregulares.	<ul style="list-style-type: none"> • Faca danificada. • Borda danificada da placa anti-roll. 	<ul style="list-style-type: none"> • Use uma parte da faca. • Substitua a placa anti-roll.
Vibração durante o corte.	<ul style="list-style-type: none"> • Amostra não congelada o suficiente no disco de amostra. • Disco de amostra não fixado com firmeza. • Junta esfera e soquete do suporte não está firmemente fixada no lugar. • A faca não está firme o suficiente. • A amostra foi cortada muito grossa e se soltou do disco. • Amostra muito dura e não homogênea. • Faca cega. • Perfil da faca impróprio para esta amostra. • Ângulo de incidência incorreto. 	<ul style="list-style-type: none"> • Recongele a amostra no disco. • Verifique a fixação. • Verifique a fixação da junta esfera e soquete. • Verifique a fixação da faca. • Recongele a amostra no disco. • Aumente a espessura de corte; reduza a área da superfície da amostra, se necessário. • Use uma parte da faca. • Use a faca com perfil diferente.
Condensação na placa anti-roll e na faca durante a limpeza.	<ul style="list-style-type: none"> • Escova, pinça, roupas ou outros materiais de limpeza muito quentes. 	<ul style="list-style-type: none"> • Ajuste o ângulo de incidência. • Use somente componentes e materiais de limpeza resfriados. Guarde todos os equipamentos na prateleira de armazenamento na câmara criostática.
A placa anti-roll danificada após o ajuste.	<ul style="list-style-type: none"> • A placa anti-roll está muito acima do fio da faca. O ajuste foi realizado na direção da faca. 	<ul style="list-style-type: none"> • Substitua a placa anti-roll; e levante-a durante o ajuste. • Manuseie a placa anti-roll com mais cuidado!

Problema	Causa	Correção
Cortes espessos-finos.	<ul style="list-style-type: none"> • Temperatura incorreta para corte de tecido a ser cortado. • O perfil da faca usada é inadequado para essa amostra. • Formação de gelo na parte de trás da faca. • A velocidade do volante não é uniforme ou vira na velocidade incorreta. • A faca não está firme o suficiente. • Suporte de amostra não fixado com firmeza. • Criocomposto aplicado para resfriar o disco da amostra; a amostra desgrudou do disco após o congelamento. • Faca cega. • Ângulo de incidência incorreto. • Amostra seca. 	<ul style="list-style-type: none"> • Selecione a temperatura correta e espere até que a temperatura correta seja alcançada. • Use a faca com um perfil diferente (c ou d) ou mude para facas descartáveis se necessário. • Remova o gelo. • Adapte a velocidade. • Verifique a fixação. • Verifique a fixação. • Aplique o criocomposto no disco morno; monte a amostra na câmara criostática e congele-a. • Use uma parte da faca. • Ângulo de incidência incorreto. • Prepare nova amostra.
O tecido gruda na placa anti-roll.	<ul style="list-style-type: none"> • Placa anti-roll muito quente ou em posição incorreta. • Carga estática. • Gordura no canto ou na borda da placa anti-roll. • Ferrugem na faca. 	<ul style="list-style-type: none"> • Resfrie a placa anti-roll ou posicione-a corretamente. • Remova a carga estática. • Remova a graxa usando álcool. • Remova a ferrugem.
Cortes planos enrolam quando a placa anti-roll é dobrada.	<ul style="list-style-type: none"> • Carga estática ou corrente de ar. • Placa anti-roll muito quente. 	<ul style="list-style-type: none"> • Remova a carga estática. • Resfrie a placa anti-roll.
Os cortes rasgam ou separam.	<ul style="list-style-type: none"> • Temperatura muito baixa para o tecido que está sendo cortado. • Parte cega, suja, empoeirada, congelada ou enferrujada na faca. • Borda superior da placa anti-roll danificada. • Partículas duras no tecido. • Sujeira no dorso da faca. • Entalhe do fio de corte da faca. 	<ul style="list-style-type: none"> • Selecione temperatura mais alta e aguarde. • Remova a causa, limpe. • Substitua a placa anti-roll. • Se a aplicação permitir, faça um corte mais fundo. • Limpe. • Use uma parte diferente da faca.

Problema	Causa	Correção
Avanço da amostra inconsistente ou imprecisa.	<ul style="list-style-type: none"> • Micrótomo defeituoso. 	<ul style="list-style-type: none"> • Ligue para a assistência técnica.
O disco da amostra não pode ser removido.	<ul style="list-style-type: none"> • A umidade na parte inferior faz com que a amostra congele na praça de congelamento ou do cabeçote da amostra. 	<ul style="list-style-type: none"> • Aplique álcool concentrado ao ponto de contato ou aqueça o cabeçote de amostra.
Criostato fora de operação.	<ul style="list-style-type: none"> • O plugue de energia não está conectado corretamente. • Disjuntor está desligado. 	<ul style="list-style-type: none"> • Verifique se o plugue de alimentação está conectado corretamente. • Mova o interruptor de volta para o batente superior.
Capacidade de resfriamento insuficiente ou não há capacidade.	<ul style="list-style-type: none"> • Compressor defeituoso. • Vazamento no sistema de refrigeração. • Condições inadequadas do local. 	<ul style="list-style-type: none"> • Ligue para a assistência técnica. • Ligue para a assistência técnica. • Verifique as especificações do local de instalação (→ P. 20 – 4.1 Especificações do local de instalação).
Ruído de arranhão da tampa da ranhura do micrótomo.	<ul style="list-style-type: none"> • A abertura da entrada de ar do condensador está suja. • Atrito entre a tampa da ranhura e o gabinete do micrótomo. 	<ul style="list-style-type: none"> • Limpe a abertura da entrada de ar. • Aplique o óleo do criostato na cobertura da fenda e espalhe movendo o volante ou usando um pano limpo.
A base do porta-faca não pode ser fixada firmemente.	<ul style="list-style-type: none"> • Força de fixação da peça T insuficiente. 	<ul style="list-style-type: none"> • Ajuste a força de fixação da peça T (→ P. 39 – Ajuste da força de fixação da peça T).

8.3.1 Troca da bateria

A bateria é trocada durante a manutenção de rotina.

Se o cliente optou por não ter o contrato de serviço, a bateria deve ser substituída após 7 anos pelo menos. Todos os ajustes (hora, tempo de degelo, espessura de corte etc.) são perdidos quando o aparelho é desligado.

Não há perigo para o aparelho. Porém, o cliente deve reinserir os valores de ajuste quando ligar o aparelho pela primeira vez após trocar a bateria.

9. Limpeza, desinfecção, manutenção

9.1 Limpeza



Alerta

- Use roupas de proteção durante o trabalho de limpeza ou desinfecção (luvas, máscara, jalecos etc.).
- Não use solventes (xileno, acetona etc.) para limpeza ou desinfecção.
- Quando usar detergentes e desinfetantes, observe as especificações do fabricante.
- Risco de explosão ao usar álcool: Certifique-se de que há ventilação adequada e de que o aparelho está desligado.



Nota

Remova os resíduos congelados de corte do criostato com uma escova gelada todos os dias.

9.2 Desinfecção em temperatura ambiente



Alerta

- Use roupas de proteção durante qualquer trabalho de desinfecção (luvas, máscara, jalecos etc.).
- Quando usar detergentes e desinfetantes, observe as especificações do fabricante.
- Risco de explosão ao usar álcool: Certifique-se de que há ventilação adequada e de que o aparelho está desligado.
- Antes de ligar o aparelho novamente, certifique-se de que há ventilação adequada da câmara.



Nota

- Se o criostato estiver totalmente descongelado, o plugue no chão da câmara criostática deve ser removido. Em seguida, reinsira o plugue de borracha e verifique se ele está firmemente no lugar.
- O fluido de degelo é drenado para um recipiente de resíduos separado ao lado do aparelho através da mangueira de drenagem (→ "Fig. 54-1").

1. Desligue o aparelho.
2. Remova cuidadosamente a faca/faca descartável e as amostras e acessórios da câmara.
3. Remova a bandeja de resíduos da câmara criostática e descarte-a.
4. Remova a janela deslizante fechada pela parte da frente deslizando com cuidado (→ P. 70 – 9.3.3 Remoção da janela deslizante).
5. Limpe as paredes da câmara usando um papel toalha umedecido com desinfetante à base de álcool.
6. Coloque um recipiente de resíduos sob o tubo de drenagem no lado direito do aparelho (→ "Fig. 54-1").
7. Puxe o plugue de borracha do fundo da câmara e drene o desinfetante da recipiente de resíduos.
8. Use o plugue de borracha para vedar a drenagem da câmara criostática novamente.
9. Descarte o líquido de acordo com as regulamentações de descarte de detritos.
10. Deixe a câmara criostática secar totalmente.
11. Insira as ferramentas e os acessórios desinfetados novamente na câmara criostática apenas quando estiverem totalmente secos.

12. Ligue o aparelho.
13. Recoloque as amostras da câmara criostática apenas quando a temperatura adequada for alcançada.



Fig. 54



Nota

O recipiente de resíduos (→ "Fig. 54-1") coleta o condensado que acumula durante o degelo. Portanto, verifique o nível regularmente e esvazie o recipiente regularmente de acordo com as regulamentações aplicáveis do laboratório.

9.3 Manutenção

9.3.1 Instruções gerais sobre a manutenção

Para garantir o funcionamento correto do aparelho por um longo período, recomendamos o seguinte:

- Faça inspeção do aparelho com engenheiro qualificado autorizado pela Leica pelo menos uma vez por ano.
- Faça um contrato de assistência técnica no final do período de garantia. Para mais informações, entre em contato com seu centro de assistência técnica da Leica.
- Limpe o aparelho **DIARIAMENTE**.

Todas as semanas:

**Nota**

Antes de lubrificar as partes a seguir, todos os detritos e acúmulos devem ser cuidadosamente removidos.

- Lubrifique o acoplamento de plástico (→ "Fig. 57-6") com uma gota de óleo do criostato.
- Lubrifique o cilindro de amostras (→ "Fig. 55-1"):
 - » Pressione o botão de alimentação aproximada apropriado para mover o cilindro de amostra para fora, na posição de parada frontal, aplique uma gota de óleo do criostato e movimente o cilindro de amostra de volta para sua posição original, pressionando o botão de alimentação aproximada apropriado.

Ocasionalmente, ou quando necessário:

- Aplique uma gota de óleo do criostato na peça de fixação (peça t) (→ "Fig. 55-2") na placa de base do micrótomo e alavanca de fixação (→ "Fig. 55-3").
- Lubrifique a cobertura da fenda (→ "Fig. 55-4").
 1. Para isso, primeiro mova o cabeçote da amostra totalmente para cima girando o volante, aplique poucas gotas de óleo de criostato na cobertura da ranhura.
 2. Em seguida, mova o cabeçote da amostra totalmente para baixo e aplique algumas gotas de óleo de criostato na cobertura da fenda.
 3. Distribua o óleo girando o volante ou com um pano limpo.
- Em caso de poluição visível (como poeira), limpe a abertura da entrada de ar (→ "Fig. 56-5") do condensador no lado direito do aparelho usando uma escova, uma vassoura ou um aspirador na direção das palhetas.

**Alerta**

- Evite o contato com as aletas do condensador porque as bordas afiadas podem causar ferimentos.
- A inserção de qualquer objeto nos ventiladores do condensador deve ser evitada porque isso pode resultar em ferimentos pessoais e/ou danos ao dispositivo.
- Use luvas resistentes a cortes durante a limpeza.
- Em caso de poluição visível (como poeira), limpe a abertura da entrada de ar do condensador no lado direito do aparelho usando uma escova, uma vassoura ou um aspirador na direção das palhetas.

**Nota**

Não faça consertos sozinho, pois isso invalida a garantia. Os reparos só devem ser feitos por engenheiros de manutenção autorizados pela Leica.

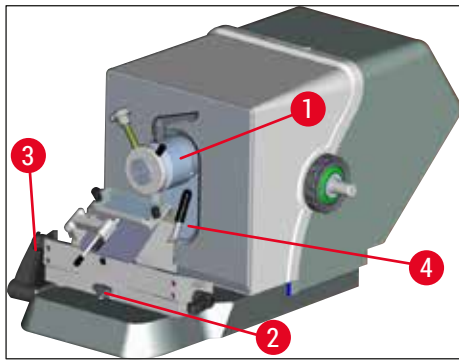


Fig. 55



Fig. 56

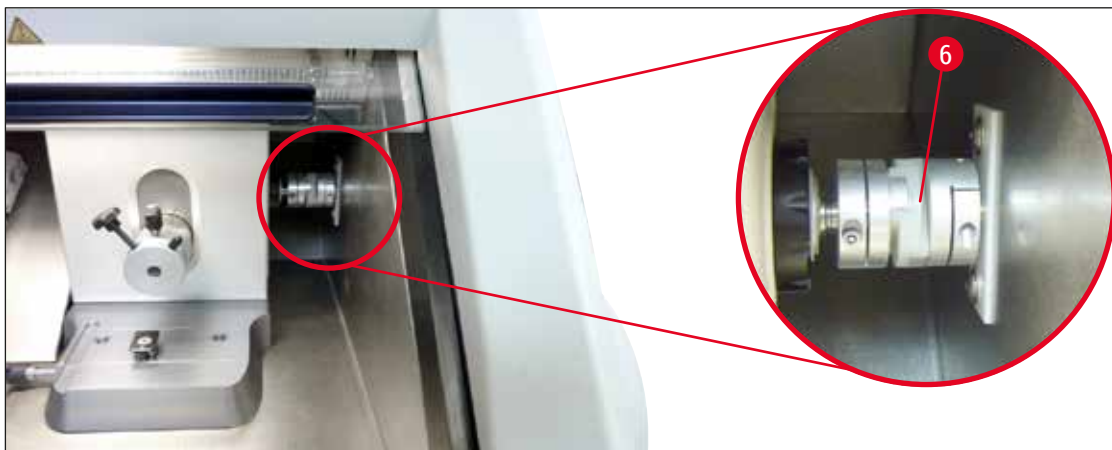


Fig. 57

9.3.2 Troca de fusíveis



Alerta

- Desligue o aparelho e desconecte o cabo da tomada antes de trocar os fusíveis!
- Use somente os tipos de fusíveis especificados em (→ P. 17 – 3. Dados técnicos).
- O não cumprimento dessa regra pode causar danos graves ao aparelho e seus arredores e ferir as pessoas!

Na parte de trás do aparelho há uma placa de fusíveis com 4 fusíveis (→ "Fig. 58"):

1. Desparafuse a bucha da fusível com defeito usando uma chave de fenda.
2. Remova a bucha e o fusível.

3. Insira o fusível definido na bucha, use a chave de fenda para parafusar a bucha ao máximo possível.



Fig. 58

Fusível	Função/proteção	Tipo
F1	Vazio	
F2	Avanço bruto	T 1.6 A
F3	Fonte de alimentação da placa do processador	T 1.0 A
F4	Aquecedores	T 6.25 A

9.3.3 Remoção da janela deslizante

1. Desligue o aparelho no disjuntor.
2. Desconecte o plugue de alimentação.
3. Levante um pouco a janela deslizante aquecida (→ "Fig. 59-1") segurando pela alça (→ "Fig. 59-2") e puxe para frente.
4. Faça a desinfecção/limpeza.
5. Reinsira a janela deslizante.
6. Conecte o aparelho à fonte de alimentação e ligue.

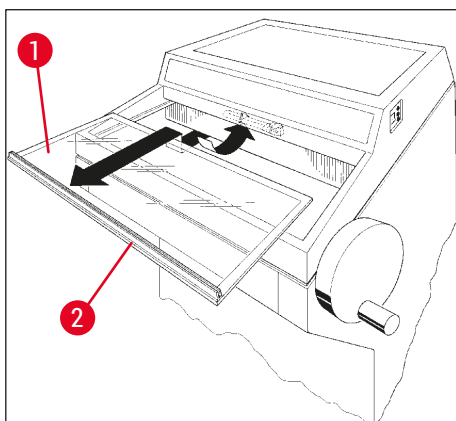


Fig. 59

9.3.4 Substituição da iluminação LED

A iluminação LED é projetada para ter uma vida útil muito elevada. Em caso de danos, entre em contato com o atendimento ao cliente Leica para providenciar a troca. Para mais detalhes, consulte (→ P. 97 – 11. Garantia e serviços).

10. Informações sobre pedidos, componentes e descartáveis

10.1 Informações sobre pedidos

Descrição	Nº de pedido
Porta-faca/faca e base do porta-faca/faca	
Base do porta-faca/faca para porta-facas CN, CE, premium	14 0491 47875
Porta-faca CN para faca do micrótomo padrão	14 0477 42358
Porta-facas premium	14 0491 48023
Porta-faca CE, perfil alto e perfil baixo	14 0491 47873
Porta-faca CE, sem ajuste do ângulo de incidência	14 0419 33992
Placa de pressão do porta-facas, 22°, para facas do micrótomo	14 0491 48004
Porta-facas CE-TC	14 0491 47874
Kit antiestático para porta-facas CE, perfil alto	14 0800 37740
Kit antiestático para porta-facas CE, perfil baixo	14 0800 37739
Suporte da faca para o porta-faca CN, para facas curtas	14 0419 19426
Suporte da faca para o porta-faca CN, para facas longas	14 0419 19427
Facas descartáveis	
Facas descartáveis Leica TC-65, 5 pçs.	14 0216 26379
Facas descartáveis de perfil alto Leica, tipo 818, 1 pacote de 50,	14 0358 38926
Facas descartáveis de perfil alto Leica, tipo 818, 10 pacotes de 50,	14 0358 38383
Facas descartáveis de perfil baixo Leica, tipo 819, 1 pacote de 50,	14 0358 38925
Facas descartáveis de perfil baixo Leica, tipo 819, 10 pacotes de 50,	14 0358 38382
Facas reutilizáveis	
Faca, 16 cm de comprimento, perfil c	14 0216 07100
Faca, faca de metal duro de 16 cm, perfil c	14 0216 04206
Faca, 16 cm de comprimento, perfil d	14 0216 07132
Faca, porta-faca de metal duro de 16 cm, perfil d	14 0216 04813
Porta-faca variável para 1 ou 2 facas de 10 a 16 cm de comprimento	14 0213 11140
Sistema de imersão criostática do Dr. Peter	
Uso pretendido: permite a orientação precisa das amostras de tecidos.	
Estojo com sistema de imersão criostática	14 0201 40670
sistema de imersão criostática	14 0201 39115
Conjunto de cubas de imersão com recesso pequeno, 18 mm	14 0201 39116
Conjunto de cubas de imersão com recesso médio, 24 mm	14 0201 39117
Conjunto de cubas de imersão com recesso grande, 30 mm	14 0201 39118
Grelha de congelamento/extrator de calor, elevado	14 0201 39119
Cuba de imersão, 4 x 18 mm	14 0201 39120
Cuba de imersão, 4 x 24 mm	14 0201 39121
Cuba de imersão, 3 x 30 mm	14 0201 39122

Descrição	Nº de pedido
Plataforma de amostra, retangular, 28 mm	14 0201 39123
Plataforma de amostra, retangular, 36 mm	14 0201 39124
Extrator de calor	14 0201 39125
Recipiente para plataformas de amostra	14 0201 39126
Lâminas descartáveis do sistema de imersão criostática do Dr. Peter, pacote com 8	14 0201 39127
Componentes e descartáveis	
Uso pretendido: Permite a coloração manual de seções criostáticas.	
Recipiente de coloração EasyDip, branco, 6 pçs. por pacote	14 0712 40150
Recipiente de coloração EasyDip, rosa, 6 pçs. por pacote	14 0712 40151
Recipiente de coloração EasyDip, verde, 6 pçs. por pacote	14 0712 40152
Recipiente de coloração EasyDip, amarelo, 6 pçs. por pacote	14 0712 40153
Recipiente de coloração EasyDip, azul, 6 pçs. por pacote	14 0712 40154
Suporte da lâmina da amostra EasyDip, cinza, 6 pçs. por pacote	14 0712 40161
O-ring azul, para identificação por cor, 20 mm e 30 mm, 10 pçs.	14 0477 43247
O-ring vermelho, para identificação por cor, 20 mm e 30 mm, 10 pçs.	14 0477 43248
O-ring azul, para identificação por cor, 40 mm e mm, 10 pçs.	14 0477 43249
O-ring vermelho, para identificação por cor, 40 mm e mm, 10 pçs.	14 0477 43250
O-ring azul, para identificação por cor, 55 mm e mm, 10 pçs.	14 0477 43251
O-ring vermelho, para identificação por cor, 55 mm e mm, 10 pçs.	14 0477 43252
Conjunto de ferramentas para criostatos	14 0436 43463
Disco de amostra, 20 mm	14 0370 08636
Disco de amostra, 25 mm	14 0416 19275
Disco de amostra, 30 mm	14 0370 08587
Disco de amostra, 40 mm	14 0370 08637
Disco de amostra, 55 mm	14 0419 26491
Disco de amostra, 50 x 80 mm	14 0419 26750
Uso pretendido: acelerar o processo de congelamento das amostras de tecidos.	
Extrator de calor - fixo, conjunto	14 0471 30792
Estação de parada	14 0471 30793
Extrator de calor - móvel	14 0443 26836
Bloco de transferência para discos de amostras, pequeno (suporte para discos de amostras)	14 0491 47787
Bloco de transferência para discos de amostras, grande (suporte para discos de amostras)	14 0491 47786
Uso pretendido: ajuda a aquecer a amostra; se estiver fria, remova a amostra do disco de amostras.	
Bloco térmico	14 0398 18542
Adaptador Miles, para discos de amostras TissueTek	14 0436 26747
Conjunto do adaptador de plugue EU-UK	14 0411 45349
Praça, móvel, montagem	14 0491 46750

Descrição	Nº de pedido
Consumíveis	
Kit de acessórios: Braço pantográfico com sistema de guia anti-roll	14 0419 35693
Sistema de guia anti-roll CE, vidro – 70 mm, espaçador de 100 µm espaçador para mais de 5 –50 µm	14 0419 33980
Sistema de guia anti-roll CE, vidro – 70 mm, espaçador de 50 µm para até 4 µm	14 0419 37258
Sistema de guia anti-roll CE, vidro – 70 mm, espaçador de 150 µm para mais de 50 µm	14 0419 37260
Sistema de guia anti-roll para porta-faca CN, para 5 µm – 50 µm	14 0419 33981
Lâmina de vidro, redução de brilho, 70 mm de largura	14 0477 42497
Lâmina de vidro - 50 mm	14 0419 33816
Mídia de congelamento dos tecidos FSC22 (9 x 118 ml), transparente ¹	380 1480
Mídia de congelamento dos tecidos FSC22 (9 x 118 ml), azul ¹	380 1481
mídia de congelamento dos tecidos, 125 ml	14 0201 08926
Óleo do criostato, 250 ml	14 0336 06100
Luvas de segurança, resistente a cortes, tamanho P	14 0340 40859
Luvas de segurança, resistente a cortes, tamanho M	14 0340 29011

¹ O produto pode não estar disponível em seu país. Entre em contato com seu distribuidor.



Nota

Porta-lâminas Leica são otimizados para uso com as lâminas descartáveis Leica Biosystems com as dimensões da lâmina para lâminas de perfil baixo de: C x A x L (mm) 80 +/-0,05 x 8 +0/-0,1 x 0,254 +/-0,008 e dimensões da lâmina para lâminas de perfil alto de: C x A x L (mm) 80 +/-0,05 x 14 +0/-0,15 x 0,317 +/-0,005.

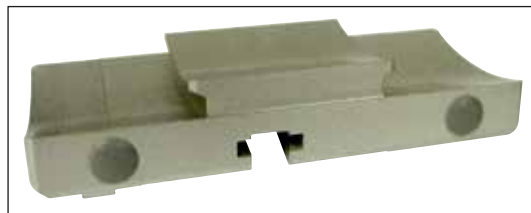


Fig. 60

Base do porta-facas,

para porta-faca CN, porta-facas CE, CE-TC, porta-facas premium

Nº de pedido

14 0491 47875



Fig. 61

Porta-facas premium, montagem,

para facas perfil alto e baixo, com movimento lateral, guia anti-roll de vidro e apoio para mãos

Nº de pedido

14 0491 48023



Fig. 62

Porta-faca CN,

para facas de micrótomos padrão ou trilhos de facas magnéticas.

Ajuste do ângulo de incidência e ajuste da altura da faca.

Descanso de braço para facas longas e curtas.

Guia anti-roll e protetor ajustável.

Nº de pedido

14 0477 42358



Fig. 63

Porta-facas CE,

universal (facas descartáveis perfil alto e baixo) com movimento lateral e guia anti-roll de vidro.

Ângulo de incidência ajustável.

Nº de pedido

14 0491 47873

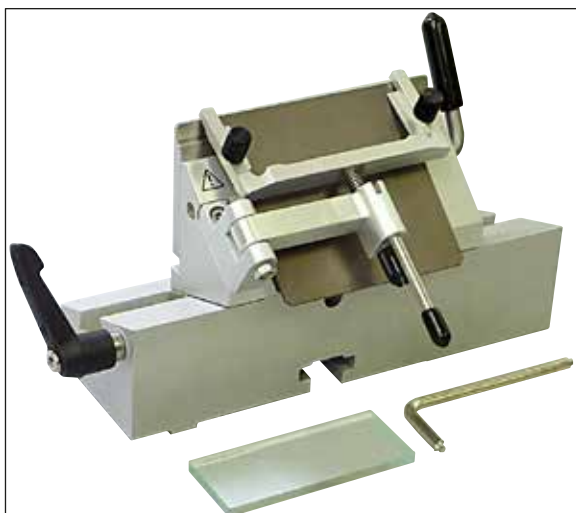


Fig. 64

Porta-facas CE,

para facas descartáveis de perfil baixo, **SEM** ajuste do ângulo de incidência, incluindo base do porta-faca/faca e placas de pressão.

Nº de pedido

14 0419 33992



Fig. 65

Porta-facas CE-TC,

para facas descartáveis de carboneto de tungstênio.

Especialmente adequada para cortar materiais duros, como tecidos, ossos e cartilagem.

Nº de pedido 14 0491 47874



Fig. 66

Placa de pressão do porta-facas, 22°,

para facas de micrótomos de perfil alto.

Nº de pedido 14 0491 48004



Fig. 67

Kit antiestático para porta-facas CE, perfil alto

Nº de pedido 14 0800 37740

Kit antiestático para porta-facas CE, perfil baixo

Nº de pedido 14 0800 37739



Fig. 68

Apoio do porta-faca CN,

para facas curtas

Nº de pedido 14 0419 19426

Apoio do porta-faca CN,

para facas longas

Nº de pedido 14 0419 19427



Fig. 69

Facas descartáveis Leica TC-65,

Micrótomo Leica TC-65, sistema de facas descartáveis para corte de amostras de materiais duros.

As facas descartáveis de carboneto de tungstênio Leica TC-65 foram especialmente desenvolvidas para laboratórios em que materiais duros e pontiagudos são cortados com frequência.

O metal duro de finos grãos garante cortes de aprox. 2 µm.

As facas são totalmente recicláveis.

Comprimento: 65 mm, espessura: 1 mm, altura: 11 mm

Facas descartáveis de carboneto de tungstênio Leica TC-65.

Pacote com 5.

Nº de pedido 14 0216 26379

Facas descartáveis de perfil alto, tipo 818

80 x 14 x 0,317 mm

1 pacote com 50 pçs.

Nº de pedido 14 0358 38926

10 pacotes com 50 pçs.

Nº de pedido 14 0358 38383



Fig. 70

Facas descartáveis de perfil baixo, tipo 819

80 x 8 x 0,25 mm

1 pacote com 50 pçs.

Nº de pedido 14 0358 38925

10 pacotes com 50 pçs.

Nº de pedido 14 0358 38382



Fig. 71



Fig. 72

Faca, 16 cm, aço, perfil c,

(plano em ambos os lados, para cortes com cera ou congelados). Número de série da faca (→ "Fig. 72-1")

Nota: Inclui estojo da faca 14 0213 11140

Nº de pedido

14 0216 07100



Fig. 73

Faca, 16 cm, carboneto de tungstênio, perfil c,

Nota: Inclui estojo da faca 14 0213 11140

Nº de pedido

14 0216 04206

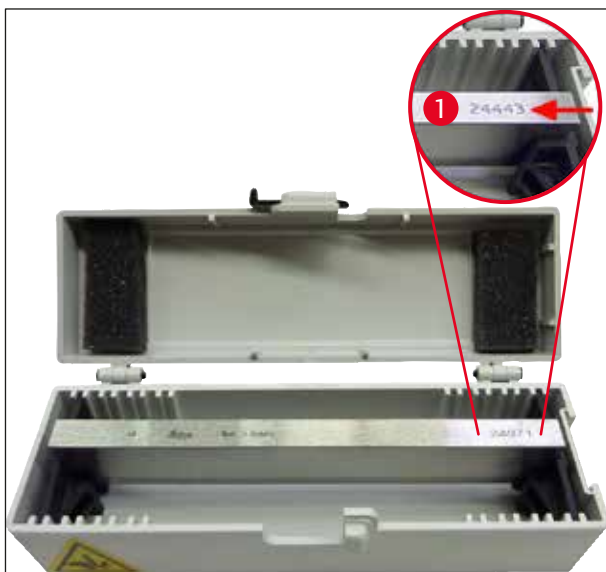


Fig. 74

Faca, 16 cm, aço, perfil d,

Nota: Inclui estojo da faca 14 0213 11140

Nº de pedido

14 0216 07132

Faca, 16 cm, carboneto de tungstênio, perfil d,

Nota: Inclui estojo da faca 14 0213 11140

Número de série da faca (→ "Fig. 74-1")

Nº de pedido

14 0216 04813



Fig. 75

Estojo de faca variável,

Para 1 ou 2 facas de 10 a 16 cm de comprimento

Nº de pedido

14 0213 11140



Fig. 76

O estojo com sistema de imersão criostática inclui:

- 3 cubas de imersão com recessos, em três tamanhos: 18 mm, 24 mm, 30 mm
- 6 plataformas de amostra, pequeno
- 4 plataformas de amostra, grande
- 4 extratores de calor
- 1 recipiente para plataformas de amostras
- 16 lâminas descartáveis
- 1 placa de corte/plataforma de congelamento
- 1 extrator de calor, elevado
- 1 pinça de imersão, angular

Nº de pedido

14 0201 40670

Sistema de imersão criostática, montagem

consiste em:

- 3 cubas de imersão com recessos, em três tamanhos: 18 mm, 24 mm, 30 mm
- 6 plataformas de amostra, pequeno
- 4 plataformas de amostra, grande
- 4 extratores de calor
- 1 recipiente para plataformas de amostras
- 16 lâminas descartáveis
- 1 placa de corte/plataforma de congelamento
- 1 extrator de calor, elevado
- 1 pinça de imersão, angular



Fig. 77

Nº de pedido

14 0201 39115



Fig. 78

Conjunto de cubas de imersão

com recessos pequenos consiste em:

- 1 cuba de imersão, recessos de 18 mm
- 4 plataformas de amostra, pequeno
- 2 extratores de calor
- 8 lâminas descartáveis

Nº de pedido **14 0201 39116**

Conjunto de cubas de imersão

com recessos médios consiste em:

- 1 cuba de imersão, recessos de 24 mm
- 4 plataformas de amostra, pequeno
- 2 extratores de calor
- 8 lâminas descartáveis

Nº de pedido **14 0201 39117**

Conjunto de cubas de imersão

com recessos grandes consiste em:

- 1 cuba de imersão, recessos de 30 mm
- 4 plataformas de amostra, grande
- 2 extratores de calor
- 8 lâminas descartáveis

Nº de pedido **14 0201 39118**

Conjunto de plataforma de congelamento/extrator de calor

elevado, consiste em:

- 1 pinça, revestido com epóxi
- 1 espátula
- Barras de elevação extra

Nº de pedido **14 0201 39119**



Fig. 79



Fig. 80

Cubas de imersão

Altura: 25,4 mm

com 4 recessos, tamanho 18 mm, aço inoxidável

Nº de pedido 14 0201 39120

Altura: 25,4 mm

com 4 recessos, tamanho 24 mm, aço inoxidável

Nº de pedido 14 0201 39121

Altura: 25,4 mm

com 3 recessos, tamanho 30 mm, aço inoxidável

Nº de pedido 14 0201 39122

Plataforma da amostra,

retangular, aço inoxidável, pequeno - 28 mm

Pacote com 1.

Nº de pedido 14 0201 39123

Plataforma da amostra,

retangular, aço inoxidável, tamanho - 36 mm

Pacote com 1.

Nº de pedido 14 0201 39124

Extrator de calor

Nº de pedido 14 0201 39125

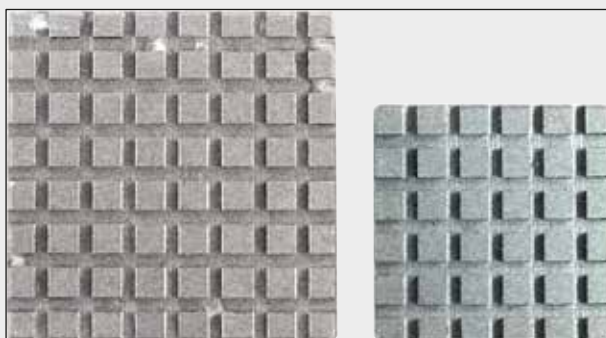


Fig. 81



Fig. 82



Fig. 83

Recipiente para plataformas de amostra

Nº de pedido 14 0201 39126

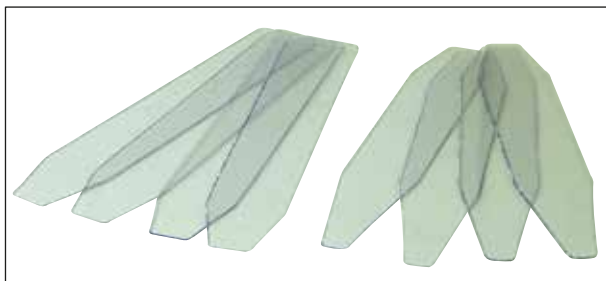


Fig. 84

Lâminas descartáveis para sistema de imersão criostática do Dr. Peter

Pacote com 8.

Nº de pedido 14 0201 39127

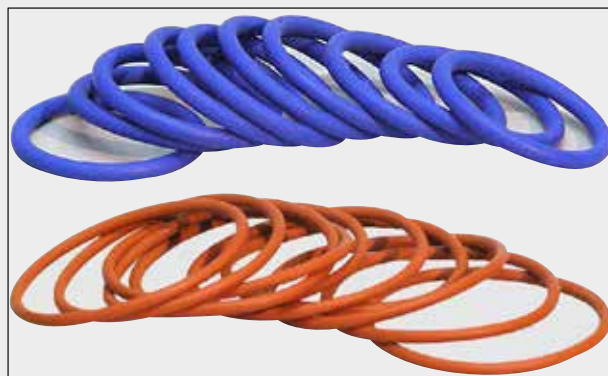


Fig. 85

O-ring azul,

para identificação por cor dos discos de amostra de 20 mm e 30 mm, pacote com 10

Nº de pedido 14 0477 43247

O-ring vermelho,

para identificação por cor dos discos de amostra de 20 mm e 30 mm, pacote com 10

Nº de pedido 14 0477 43248

O-ring azul,

para identificação por cor dos discos de amostra de 40 mm, pacote com 10

Nº de pedido 14 0477 43249

O-ring vermelho,

para identificação por cor dos discos de amostra de 40 mm, pacote com 10

Nº de pedido 14 0477 43250

O-ring azul,

para identificação por cor dos discos de amostra de 55 mm, pacote com 10

Nº de pedido 14 0477 43251

O-ring vermelho,

para identificação por cor dos discos de amostra de 55 mm, pacote com 10

Nº de pedido 14 0477 43252

Conjunto de ferramentas para criostatos,

consiste em:

- 1 escova, estreita 14 0183 28642
- 1 escova Leica com ímã 14 0183 40426
- 1 chave hexagonal com alça, Nº 5 14 0194 04760
- 1 chave hexagonal, Nº 2.5 14 0222 04137
- 1 chave hexagonal, Nº 3.0 14 0222 04138
- 1 chave hexagonal, Nº 4.0 14 0222 04139
- 1 chave hexagonal, Nº 5.0 14 0222 04140
- 1 chave hexagonal, Nº 6.0 14 0222 04141
- 1 chave hexagonal, Nº 1.5 14 0222 10050
- 1 chave hexagonal, gaiola esférica, Nº 4 14 0222 32131
- 1 chave de cabeça dupla, 16/13 14 0330 18595

Nº de pedido 14 0436 43463



Fig. 86



Fig. 87

EasyDip, suporte de lâminas de amostra,
para 12 lâminas de amostra, cinza
pacote com 6

Nº de pedido 14 0712 40161



Fig. 88

EasyDip, recipiente de coloração

Cor: branco
pacote com 6

Nº de pedido 14 0712 40150

Cor: rosa
pacote com 6

Nº de pedido 14 0712 40151

Cor: verde
pacote com 6

Nº de pedido 14 0712 40152

Cor: amarelo
pacote com 6

Nº de pedido 14 0712 40153

Cor: azul
pacote com 6

Nº de pedido 14 0712 40154

Disco de amostra,	
	<p>20 mm Nº de pedido 14 0370 08636</p>
	<p>25 mm Nº de pedido 14 0416 19275</p>
	<p>30 mm Nº de pedido 14 0370 08587</p>
	<p>40 mm Nº de pedido 14 0370 08637</p>
	<p>55 mm Nº de pedido 14 0419 26491</p>
	<p>50 x 80 mm Nº de pedido 14 0419 26750</p>
	

Fig. 89

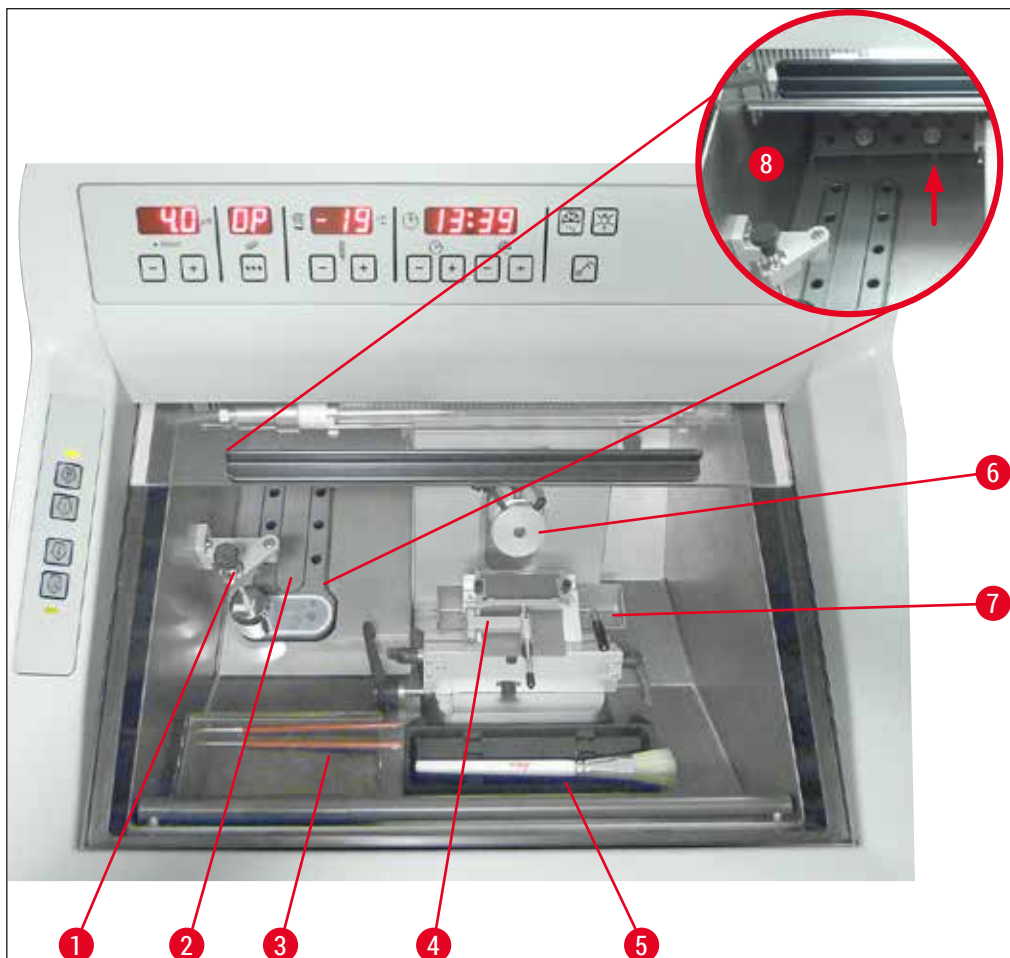


Fig. 90

- | | | | |
|---|---|---|---------------------------------|
| 1 | Extrator de calor, fixo (opcional) | 5 | Prateleira para escova |
| 2 | Praça de resfriamento, 10 posições | 6 | Cabeçote da amostra, orientável |
| 3 | Placa, móvel (opcional) | 7 | Bandeja de resíduos |
| 4 | Porta-facas CE com guia anti-roll - também funciona como um protetor (opcional) | 8 | Espaço de armazenamento |



Fig. 91

Bloco de transferência

para discos de amostras, grande (13 ranhuras)

Nº de pedido

14 0491 47786



Fig. 92

Bloco de transferência

para discos de amostras, pequeno (5 ranhuras)

Nº de pedido

14 0491 47787



Fig. 93

Blocos de transferência grandes (→ "Fig. 91") e blocos de transferência pequenos (→ "Fig. 92") podem ser combinados (→ "Fig. 93").



Fig. 94

Extrator de calor

móvel (→ P. 94 – 10.2 Extrator de calor móvel - aplicação)

Nº de pedido**14 0443 26836**

Fig. 95

Bloco térmico

para fácil remoção de tecidos congelados do disco de amostras (→ P. 94 – 10.3 Extração de frio - usando o bloco térmico).

Nº de pedido**14 0398 18542**

Fig. 96

Adaptador

para discos de amostras Miles Tissue Tek.

Nº de pedido**14 0436 26747**

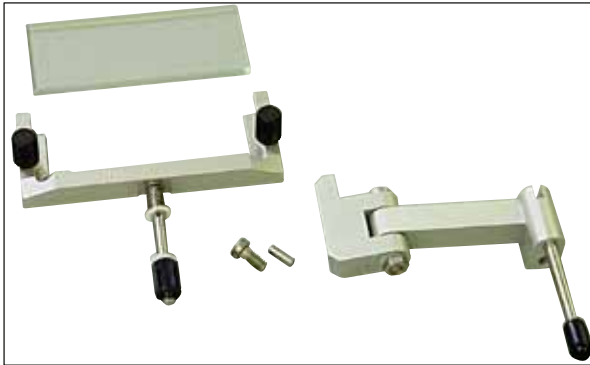


Fig. 97

Kit de acessórios:

Braço pantográfico com sistema de guia anti-roll consiste em:

Braço pantográfico

Sistema de guia anti-roll:

- Lâmina de vidro 70 mm
- Estrutura de metal para lâminas de vidro intercambiáveis CE
- Espaçador de 100 µm

Espessura de corte recomendada 5 µm – 50 µm

Para porta-facas CE:

(14 0491 47873, 14 0419 33992)

Nº de pedido

14 0419 35693

Sistema de guia anti-roll CE

Vidro – 70 mm, consiste em:

- Lâmina de vidro 70 mm
- Estrutura de metal para lâminas de vidro intercambiáveis CE
- Espaçador de 100 µm

Espessura de corte recomendada 5 µm – 50 µm

Para porta-facas CE:

(14 0491 47873, 14 0419 33992)

Nº de pedido

14 0419 33980

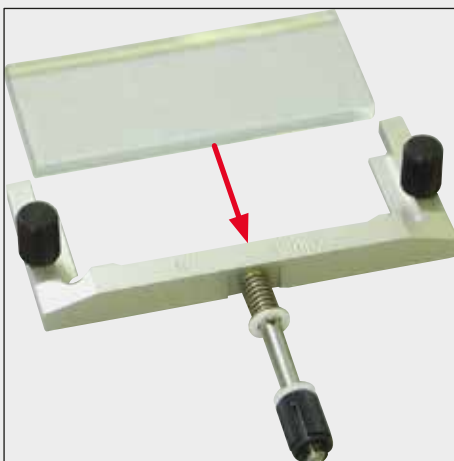


Fig. 98

Sistema de guia anti-roll CE

Vidro – 70 mm, para aplicação especial, consiste em:

- Lâmina de vidro 70 mm
- Estrutura de metal para lâminas de vidro intercambiáveis CE
- Espaçador de 50 µm

Espessura de corte recomendada até 4 µm

Para porta-facas CE:

(14 0491 47873, 14 0419 33992)

Nº de pedido

14 0419 37258

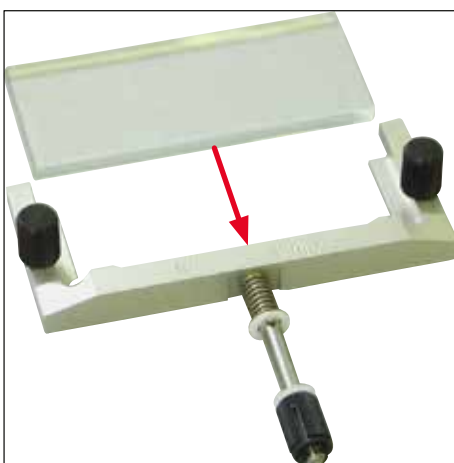


Fig. 99



Fig. 100

Sistema de guia anti-roll CE

Vidro – 70 mm, para aplicação especial, consiste em:

- Lâmina de vidro 70 mm
- Estrutura de metal para lâminas de vidro intercambiáveis CE
- Espaçador de 150 µm

Espessura de corte recomendada acima de 50 µm

Para porta-facas CE:

(14 0491 47873, 14 0419 33992)

Nº de pedido

14 0419 37260



Fig. 101

Sistema de guia anti-roll

para porta-facas CN, vidro – 50 mm, consiste em:

- Lâmina de vidro 50 mm
- Estrutura de metal para lâminas de vidro intercambiáveis CN

Espessura de corte recomendada 5 µm – 50 µm

Nº de pedido

14 0419 33981



Fig. 102

Lâmina de vidro

redução de brilho, 70 mm de largura

Vidro sobressalente para sistemas de guia anti-roll CE-BB:

(14 0477 42491, 14 0477 42492, 14 0477 42493)

para porta-facas CE-BB (14 0477 43005)

Nº de pedido

14 0477 42497



Fig. 103

Lâmina de vidro

50 mm

Para porta-faca CN (14 0477 42358)

Nº de pedido

14 0419 33816



Fig. 104

Meio de incorporação solúvel em água FSC 22,

para criosecção, FSC 22 está disponível transparente ou em azul claro para melhor visualização de amostras pequenas

Transparente, 9 x 118 ml

Nº de pedido

380 1480

Azul, 9 x 118 ml

Nº de pedido

380 1481



É possível que nenhuma destas duas mídias estejam disponíveis em seu país. Entre em contato com seu distribuidor.

Meio de imersão

para corte criostático

mídia de congelamento dos tecidos, 125 ml

Nº de pedido

14 0201 08926



Fig. 105



Fig. 106

Óleo do criostato
frasco de 250 ml

Nº de pedido 14 0336 06100



Fig. 107

Luvas de segurança resistente a cortes

1 par, tamanho P

Nº de pedido 14 0340 40859

Luvas de segurança resistente a cortes

1 par, tamanho M

Nº de pedido 14 0340 29011



Fig. 108

Extrator de calor

fixo, conjunto

Nº de pedido 14 0471 30792

Buffer de baixa temperatura para o extrator de calor

(estação de parada) (→ "Fig. 108-1")

Nº de pedido 14 0471 30793



Fig. 109

Sistema de armazenamento, móvel

para instalação na parte frontal do criostato para o armazenamento resfriado de acessórios de preparação.

Nº de pedido 14 0491 46750

10 Informações sobre pedidos, componentes e descartáveis

10.2 Extrator de calor móvel - aplicação

O congelamento da amostra com a prateleira de congelamento pode ser acelerado com o uso adicional de extrator de calor.

1. Armazene o extrator de calor na câmara criostática.
2. Prenda-o na superfície da amostra para acelerar o congelamento.
3. Retire-o quando a amostra estiver totalmente congelada.



Nota

Recomendação:

Recomenda-se resfriar previamente o extrator de calor em nitrogênio líquido ou em outro agente refrigerante.



Alerta

Cuidado! Há risco de ferimentos causados por congelamento!

10.3 Extração de frio - usando o bloco térmico

O bloco térmico (→ "Fig. 110-4") facilita a remoção da amostra congelada do disco de amostra.



Nota

O bloco térmico não é armazenado na câmara criostática; ele é armazenado no lado externo em temperatura ambiente.

1. Coloque a tampa (→ "Fig. 110-5") no lado desejado, de modo que o orifício no local correto para o disco de amostra fique visível.
2. Encaixe o pino (→ "Fig. 110-2") do disco de amostras (→ "Fig. 110-1") no orifício correspondente (→ "Fig. 110-3") no bloco térmico.
3. Depois de cerca de 20 segundos, a amostra congelada pode ser removida do disco de amostra com uma pinça (→ "Fig. 110-7").
4. Se a tampa estiver muito solta, reajuste-a com o parafuso pequeno (→ "Fig. 110-6").



Nota

Não aperte demais o parafuso.



Fig. 110

10.4 Extrator de calor fixo (opcional) - aplicação

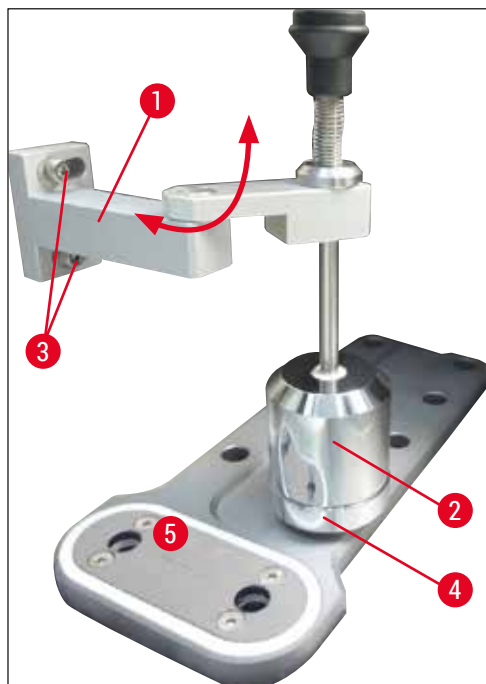


Fig. 111

- Prenda o suporte (→ "Fig. 111-1") do extrator de calor (→ "Fig. 111-2") no painel esquerdo da câmara criostática usando dois parafusos nos orifícios fornecidos (→ "Fig. 111-3") e insira o extrator de calor.
- Monte a estação de parada (→ "Fig. 111-4") em um orifício da praça de congelamento rápido (→ "Fig. 111-5") e o apoio do extrator de calor para esfriar.
- Mova o extrator de calor da estação de parada e abaixe-a diretamente na superfície da amostra até que esteja completamente congelada.
- Depois que a amostra estiver congelada, mova o extrator de calor na posição de repouso na estação de parada (→ "Fig. 111-4").

10.5 Instalação da placa (móvel) (opcional)



Fig. 112

- Conecte a hasta para a prateleira no lado interno do alojamento do criostato usando os parafusos fornecidos (→ "Fig. 112-1") e a chave hexagonal Nº 3. Depois, prenda as tampas (→ "Fig. 112-3"). (O lado de trás da placa móvel tem parafusos de plástico brancos (→ "Fig. 112-2") que impedem que o interior da câmara criostática seja riscado.)
- Agora, encaixe a placa móvel na barra guia.

11. Garantia e serviços

Garantia

A Leica Biosystems Nussloch GmbH garante que o produto fornecido por contrato foi submetido a medidas de controle de qualidade abrangentes, de acordo com os padrões de teste internos da Leica. O produto não apresentou defeitos e satisfaz todas as especificações técnicas estipuladas e/ou tem todas as propriedades estabelecidas.

A abrangência da garantia depende do conteúdo de cada contrato celebrado. Os termos da garantia da organização de vendas Leica ou de outra organização da qual você comprou o produto do contrato devem ser aplicados de maneira exclusiva.

Manutenção preventiva anual

A Leica recomenda executar a manutenção preventiva anual que deve ser realizada por um representante de serviço Leica qualificado.

Informações sobre assistência técnica

Caso precise de suporte técnico ao cliente ou de peças de reposição, entre em contato com seu representante ou concessionário Leica em que você adquiriu o aparelho.

Forneça as seguintes informações sobre o aparelho:

- Nome do modelo e número de série do aparelho.
- Localização do aparelho e nome de uma pessoa de contato.
- Motivo da chamada de assistência técnica.
- Data de entrega.

Somente para a Rússia

BioLine LLC

Pinsky lane 3 letter A, 197101, Saint Petersburg, the Russian Federation

E-mail: main@bioline.ru

Tel: (812) 320-49-49 / Fax: (812) 320-49-40

Service Hotline: 8-800-333-00-49

Parada e descarte do aparelho

O aparelho ou partes do aparelho devem ser descartadas de acordo com as regulamentações locais aplicáveis.

Somente para a Rússia

O aparelho ou partes dele devem ser descartados de acordo com as normas locais, classificado como classe "A" (resíduo não perigoso).

12. Certificado de descontaminação

Todos os produtos devolvidos à Leica Biosystems ou que passaram por manutenção no local devem ser limpos e descontaminados adequadamente. O modelo de certificado de descontaminação associado pode ser encontrado no nosso website www.LeicaBiosystems.com no menu do produto. Esse modelo deve ser usado para gravar todos os dados necessários.

Se um produto for devolvido, uma cópia do certificado preenchido e assinado deve ser anexado ou entregue a um técnico de manutenção. O usuário é responsável por produtos que são devolvidos sem um certificado de descontaminação preenchido ou sem um certificado de descontaminação. Os envios de devolução que forem classificados pela empresa como uma fonte de risco potencial serão devolvidos ao remetente por sua conta e risco.

www.LeicaBiosystems.com



Leica Biosystems Nussloch GmbH
Heidelberger Strasse 17 - 19
69226 Nussloch
Alemanha

Tel.: +49 - (0) 6224 - 143 0
Fax: +49 - (0) 6224 - 143 268
Web: www.LeicaBiosystems.com