

# HistoCore BIO CUT

## 轮转式切片机

使用说明书

中文版

订单号: 14 0517 89102 - 修订版 M

本手册务必与仪器放在一起，  
使用仪器前请仔细阅读。

CE



产品名称：轮转式切片机 产品型号：HistoCore BIOCUT 生产日期：见标签

备案人名称：徕卡显微系统(上海)有限公司

备案人住所：中国(上海)自由贸易试验区金藏路 258 号 T20-1 幢 1 层、2 层、3 层 A 区、4 层 A 区、6 层、T20-5 幢 301 室

联系方式：021-58994990

生产企业名称：徕卡显微系统(上海)有限公司

生产企业住所：中国(上海)自由贸易试验区金藏路 258 号 T20-1 幢 1 层、2 层、3 层 A 区、4 层 A 区、6 层、T20-5 幢 301 室

生产地址：中国(上海)自由贸易试验区金藏路 258 号 T20-1 幢 1 层、2 层、3 层 A 区、4 层 A 区、6 层、T20-5 幢 301 室

联系方式：021-58994990

生产备案凭证编号：沪浦药监械生产备 20010623 号

医疗器械备案凭证编号：沪浦械备 20180032 号

产品技术要求编号：沪浦械备 20180032 号

售后服务提供商名称：徕卡显微系统(上海)贸易有限公司

售后服务提供商地址：中国(上海)自由贸易试验区富特北路 127 号 3 楼 C 部位

售后服务提供商电话：400 658 0692

本手册中所包含的信息、数据资料、注意事项和价值评判，只代表我们目前通过全面研究该领域所掌握的科学知识和先进技术。

我们没有义务根据最新技术发展定期更新本手册，也没有义务为客户提供本手册的副本或更新资料等。

根据每个个案所适用的国家法律体系的规定，对于本手册所含的错误描述、图表和技术插图等，我们不承担任何责任。需要特别指出的是，对于因遵从本手册的陈述或其他信息所造成的任何直接或间接经济损失或损害，我们概不承担责任。

陈述、图画、插图和其他关于当前使用说明书的内容或技术细节的信息不视为我们产品的保证特征。

保证特征仅由我们和我们的客户之间达成的合同条款确定。

徕卡公司保留在不另行通知的情况下更改技术规格和制造工艺的权利。只有这样，才有可能不断提高我们的产品采用的技术和制造技艺。

本文件受著作权法保护。本文件的所有版权属于徕卡显微系统(上海)有限公司。

以印刷、影印、缩影、网络摄像或其他方法(包括任何电子系统和媒介)复制本文档的文本和插图(或其任何部分)需要事先征得徕卡显微系统(上海)有限公司的明确书面许可。

仪器序列号和制造年份请参见仪器背面的铭牌。



徕卡显微系统(上海)有限公司  
中国(上海)自由贸易试验区金藏路 258 号  
T20-1 幢 1 层、2 层、3 层 A 区、4 层 A 区、6 层、T20-5 幢 301 室  
邮编: 201206

电话: 021-58994990  
网址: [www.LeicaBiosystems.com](http://www.LeicaBiosystems.com)

# 目录

---

|                      |           |
|----------------------|-----------|
| <b>1. 重要信息</b>       | <b>7</b>  |
| 1.1 文本中的符号及其含义       | 7         |
| 1.2 仪器型号             | 9         |
| 1.3 指定用途             | 9         |
| 1.4 人员资质             | 9         |
| <b>2. 安全</b>         | <b>10</b> |
| 2.1 安全注意事项           | 10        |
| 2.2 警告               | 10        |
| 2.2.1 仪器上的标志         | 11        |
| 2.2.2 搬运和安装          | 11        |
| 2.2.3 操作仪器           | 12        |
| 2.2.4 清洁和维护          | 17        |
| 2.3 内置防护装置           | 18        |
| 2.3.1 锁定手轮           | 18        |
| 2.3.2 刀架护刀器          | 19        |
| <b>3. 仪器组件和规格</b>    | <b>20</b> |
| 3.1 概述——仪器组件         | 20        |
| 3.2 仪器规格             | 21        |
| 3.3 技术参数             | 22        |
| <b>4. 安装仪器</b>       | <b>24</b> |
| 4.1 安装地要求            | 24        |
| 4.2 标准配置以及装箱清单       | 24        |
| 4.3 拆箱和安装            | 26        |
| 4.4 安装手轮             | 28        |
| <b>5. 操作</b>         | <b>30</b> |
| 5.1 操作元件及其功能         | 30        |
| 5.1.1 切片厚度设置         | 30        |
| 5.1.2 粗修轮            | 30        |
| 5.1.3 样品回缩           | 31        |
| 5.1.4 机械修块功能         | 31        |
| 5.1.5 带微调定位功能的样品夹固定器 | 32        |
| 5.1.6 微调力平衡          | 33        |
| 5.2 插入E型二合一刀架        | 35        |
| 5.2.1 安装刀架底座         | 35        |
| 5.2.2 插入E型二合一刀架      | 35        |
| 5.3 调整角度             | 36        |
| 5.4 插入通用样品夹          | 36        |
| 5.5 夹紧样品             | 37        |

|           |                         |           |
|-----------|-------------------------|-----------|
| 5.6       | 夹紧刀/一次性刀片 .....         | 38        |
| 5.7       | 样品修片 .....              | 41        |
| 5.8       | 切片 .....                | 41        |
| 5.9       | 更换样品或中断切片 .....         | 43        |
| 5.10      | 完成日常操作 .....            | 44        |
| <b>6.</b> | <b>选配件 .....</b>        | <b>45</b> |
| 6.1       | 安装样品夹固定器 .....          | 45        |
| 6.1.1     | 不带定位系统的固定器 .....        | 45        |
| 6.1.2     | 带定位功能的样品夹固定器 .....      | 45        |
| 6.1.3     | 带微调定位功能的样品夹固定器 .....    | 46        |
| 6.1.4     | 快装系统 .....              | 47        |
| 6.2       | 样品夹 .....               | 47        |
| 6.2.1     | 标准样品夹 .....             | 47        |
| 6.2.2     | 通用样品夹 .....             | 48        |
| 6.2.3     | 大型样品夹 .....             | 49        |
| 6.3       | 刀架底座和刀架 .....           | 50        |
| 6.3.1     | E型二合一刀架 .....           | 50        |
| 6.3.2     | 刀架底座，无侧向移动功能 .....      | 52        |
| 6.3.3     | DH型宽刀架/DL型窄刀架 .....     | 52        |
| 6.3.4     | E型刀架(带水槽)，适用于窄型刀片 ..... | 53        |
| 6.3.5     | N型刀架 .....              | 54        |
| 6.4       | 切片废物槽 .....             | 55        |
| 6.5       | 背光照明 .....              | 56        |
| 6.6       | 顶部储物盘 .....             | 56        |
| 6.7       | 通用显微镜支架 .....           | 57        |
| 6.8       | LED 照明放大镜 .....         | 59        |
| 6.9       | 其他配件 .....              | 61        |
| 6.10      | 订购信息 .....              | 71        |
| <b>7.</b> | <b>故障处理 .....</b>       | <b>73</b> |
| 7.1       | 可能故障 .....              | 73        |
| 7.2       | 仪器故障 .....              | 75        |
| 7.3       | E型二合一刀架有故障 .....        | 76        |
| 7.3.1     | 更换压板 .....              | 76        |
| 7.3.2     | 将基体安装到拱形体上 .....        | 77        |
| 7.4       | 底板上的夹具夹持系统的设置 .....     | 77        |
| <b>8.</b> | <b>清洁和维护 .....</b>      | <b>78</b> |
| 8.1       | 清洁仪器 .....              | 78        |
| 8.2       | 维护说明 .....              | 81        |
| 8.3       | 仪器润滑 .....              | 81        |

# 目录

---

|            |                    |           |
|------------|--------------------|-----------|
| <b>9.</b>  | <b>保修和服务</b> ..... | <b>84</b> |
| 9.1        | 保修 .....           | 84        |
| 9.2        | 服务信息.....          | 84        |
| 9.3        | 报废和处置.....         | 84        |
| <b>10.</b> | <b>消毒证明书</b> ..... | <b>85</b> |

## 1. 重要信息

### 1.1 文本中的符号及其含义



**危险：**  
指示紧急的危险状况，如若不避免，将导致死亡或重伤。



**警告：**  
如果不避免该危险，可能导致死亡或重伤。



**小心：**  
指示潜在的危险状况，如若不避免，可能导致死亡或重伤。



**备注：**  
指示可能造成财产损失的状况，如若不避免，可能导致机器或临近物品损坏。



**提示：**  
给出简化工作流程的提示。



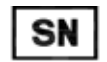
**编号插图的项目号。**  
红色数字指的是插图中的项目号。



**制造商**



**订单号**



**序列号**



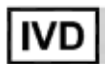
**制造日期**



**遵守使用说明书。**



**注意，有关警告信息，请参见使用说明书。**



**体外诊断医疗器械**



**CE标志是一种制造商声明，它表示医疗设备符合适用的EC指令和监管要求。**

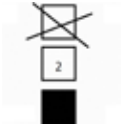


**包装内的物品易碎，搬运时必须要小心。**

# 1 重要信息



必须将包装箱存放在干燥环境中。

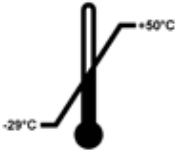


最多堆放 3 层



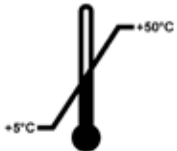
指示包装箱正确的竖直位置。

Transport temperature range:



指示运输包装所允许的温度范围。  
最低为  $-29^{\circ}\text{C}$   
最高为  $+50^{\circ}\text{C}$

Storage temperature range:



指示存储包装所允许的温度范围。  
最低为  $+5^{\circ}\text{C}$   
最高为  $+50^{\circ}\text{C}$



指示储运包装所允许的湿度范围。  
范围。  
最低相对湿度为 10%  
最高相对湿度为 85%



在 Shockwatch 系统中有个测震点，可以红色色调图显示超过指定强度的冲击或撞击。超过规定的加速 (g 值) 将导致指示管改变颜色。



指示物品可按照当地法律法规的要求进行回收处理。



## 1.2 仪器型号

本使用说明书中提供的全部信息仅适用于封面所示的仪器型号。标识仪器序列号的铭牌位于仪器后侧。

## 1.3 指定用途

HistoCore BIOCUT 是手动操作的轮转式切片机，用来制作不同硬度的人体组织样品薄切片，以供实现组织学医疗诊断，例如癌症诊断。

只要是适合手动切片的软/硬人体组织，均可使用 HistoCore BIOCUT。



### 警告

除指定用途以外的任何其他用途。

**严重的人身伤害和/或财产损失，包括损坏样品。**

- 请遵守使用说明书中所述的指定用途。其他任何方式的使用都被视作使用不当！

## 1.4 人员资质

- 只有经过培训的实验室人员才能操作 HistoCore BIOCUT。本仪器仅供专业用途使用。
- 所有被指派操作这一仪器的实验室人员必须仔细阅读本使用说明书，必须熟悉仪器所有技术特点后才能进行操作。

### 2. 安全

#### 2.1 安全注意事项

本使用说明书包含与操作安全和设备维护有关的重要信息。  
本使用说明书是产品的一个重要部分，在启动和使用仪器之前必须仔细阅读，并始终保存在仪器附近。  
本仪器按照实验室仪器安全要求进行制造和测试。  
为保持这一条件和确保安全操作，用户必须遵守本使用说明书中的所有安全注意事项和警告。  
必须始终遵守本章所述的安全及注意事项。  
即使您已经熟悉其他徕卡产品的操作与使用，也请务必阅读这些说明。  
本使用说明书必须按照操作员所在国家现行事故防范和环境安全法规进行适当增补。



#### 警告

制造商提供的防护装置或安全附件被拆除或改装。

**严重的人身伤害和/或财产损失，包括损坏样品。**

- 切勿拆除或改装仪器或附件的任何防护装置。只有徕卡认证的维修人员才能修理仪器和处置仪器内部组件。
- 在使用该仪器之前，必须确保所有的防护装置和安全附件都安装到位，并能正常起到保护作用。



#### 提示

现行欧盟标准符合证书可通过互联网查找：

<http://www.LeicaBiosystems.com>

#### 2.2 警告

制造商在本仪器上安装的防护装置仅仅构成了事故防范的基础。安全操作仪器是仪器所属单位以及负责操作、保养或清洁仪器的指定人员的首要责任。  
为确保仪器的顺利操作，一定要遵守以下使用说明和警告。

### 2.2.1 仪器上的标志



#### 警告

不遵循仪器上相应标志和警告三角的正确操作说明 (本使用说明书中作有规定)。

**严重的人身伤害和/或仪器、附件或样品损坏。**

- 操作或更换标记的零部件时，请注意仪器上的标记，并严格遵守本使用说明书中所述的操作指示。

### 2.2.2 搬运和安装



#### 警告

附件/仪器在拆箱时掉落包装箱外。

**严重的人身伤害和/或财产损失。**

- 请小心拆除仪器包装。
- 打开包装后，仪器搬运必须保持直立。
- 请全面遵守附在包装箱外的拆箱说明或使用说明书中的操作描述。



#### 警告

仪器抬举不当。

**严重的人身伤害和/或财产损失。**

- 抬举仪器时，只能按照使用说明书和拆箱说明中指出的提起位置操作 (位于前部的底板和位于后部的仪器下方)。
- 请勿抓握手轮手柄、粗修轮、样本头或用于设置切片厚度的旋钮抬升仪器。
- 在搬运仪器前始终要先拆下切片废物槽。



#### 警告

搬动仪器不小心。

**手和/或手指有被仪器和工作台挤压而严重受伤的危险。**

- 搬动仪器时，只能按照使用说明书和拆箱说明中指出的提起位置搬运 (位于前部的底板和位于后部的仪器下方)。
- 千万注意不要让手位于仪器和工作台面之间。



#### 警告

仪器未安全放置 —— 四只支脚未放置在合适的实验台上。

**严重的人身伤害和/或财产损失。**

- 只能将仪器放置在稳定无振动的实验台上，台面应平整、水平。地面尽可能无振动。
- 必须确保四个支脚都完全位于实验台上。
- 如果仪器有可能被其他人搬动过 (如为了进行维护)，必须反复检查放置位置是否正确。

## 2 安全



### 警告

刀架从仪器上掉落。

**严重的人身伤害和/或财产损失。**

- 如果刀架未固定，如在安装或清洁期间，必须小心不要让刀架掉落。
- 尽可能固定刀架，避免掉落。



### 警告

切片废物槽在拆下后掉落。

**人身伤害。**

- 小心地拆卸切片废物槽，将其放到安全位置。



### 警告

机油溅出，未立即进行清理。

**严重人身伤害，例如滑倒时接触仪器刀/刀片等危险部件。**

- 切勿让机油溅出。
- 如果机油溅出，应立即彻底清洁。



### 警告

石蜡废料掉落在地上，未清理。

**严重人身伤害，如由于滑倒或绊倒而触碰到刀/刀片被割伤。**

- 必须在石蜡废料扩散、打滑和造成危险之前进行清理。
- 穿上合适的鞋子。



### 小心

附件/组件在运输过程中松动/损坏。

**财产损失或延迟诊断。**

- 包装上有 ShockDot 冲击指示，用于指示是否存在运输不当的情况。仪器交付后，请首先检查这一项。如果指示器触发，则表示未按规定处理包装。如若如此，请在货运单证上进行相应标记并检查货物是否损坏。

### 2.2.3 操作仪器



### 危险

爆炸危险。

**严重的人身伤亡和/或财产损失。**

- 不要在有爆炸危险的室内使用仪器。

**警告**

不合格人员使用仪器。

当样品和刀架由于不正确的操作而接触，例如由于手轮解锁不当而使得样本头掉落到刀架上，会发生严重的人身伤害和样品损坏。

- 必须确保只由受过培训的合格专业实验室人员操作仪器。
- 必须确保所有按照工作需求操作仪器的实验室人员仔细阅读本使用说明书，并在开始工作之前熟悉仪器的一切特性。

**警告**

制造商提供的防护装置或安全附件被拆除或改装。

**严重的人身伤害和/或财产损失，包括损坏样品。**

- 切勿拆除或改装仪器或附件的任何防护装置。只有徠卡认证的维修人员才能修理仪器和处置仪器内部组件。
- 在使用该仪器之前，必须确保所有的防护装置和安全附件都安装到位，并能正常起到保护作用。

**警告**

未使用个人防护装备。

**人身伤害。**

- 在操作切片机时，必须采取个人安全预防措施。必须穿戴工作安全鞋、安全手套、口罩和护目镜。

**警告**

刀或刀片以不适当的方式处理和/或废弃。

**由于接触锋利的刀/刀片引起的严重人身伤害。**

- 处理刀/刀片时要极度小心。
- 在处理刀/刀片时，必须穿专用服装(包括防割伤手套)。
- 必须将刀和刀片放在安全的地方(如专用刀盒)并妥善处理，确保不会伤人。
- 摆放刀具时，避免刀口向上，千万不要去抓下落的刀!
- 在夹紧刀/刀片之前必须先安装和夹紧样品。

**警告**

在从切片机上拆下刀架时，未将刀/刀片拆下。

**由于接触锋利的刀/刀片引起的严重人身伤害。**

- 在将刀架从切片机上拆下之前，必须确保戴上防割伤手套拆下刀/刀片，并将刀/刀片存放在安全位置。

**警告**

由于不正确的工作程序，操作员抓住刀/刀片。

**如果在将样品放入之前已经安装刀/刀片，可能会导致人员严重受伤。**

- 在将样品装入切片机之前，请确保用护刀器盖住刀刃，并启用手轮锁定装置。当操作员想要装入样品以及插入刀片，必须在安装和夹紧刀片之前装入样品块。



### 警告

操作员将两件刀/刀片夹在刀架上。

由于接触锋利的刀/刀片引起严重人身伤害。

- 不要将两件刀/刀片夹在刀架上。将刀/刀片插入到刀架的中央。刀/刀片不得超过刀架的边缘。



### 警告

二合一刀架中所用的刀片过厚或过薄。

样品受损。

- 所用刀片的最大厚度不得超过 0.322 mm，最小厚度不得超过 0.246 mm。
- 推荐的兼容刀片请参见“选配件”部分 (→ 第 45 页 - 6. 选配件)。



### 警告

由于石蜡过量、插件未清洁等原因，安装的刀片未与压板上沿完全平行。

使用横向移动功能时，如果安装的刀片不与压板平行，可能会导致切片结果不理想。例如，如果切片太厚或太薄、切片时发生震颤，在最坏的情况下，可能会损坏样本。

- 如果对切片结果不满意，请勿继续进行切片。
- 重新安装刀片，并确保其与压板上缘平行。
- 在使用横向移动功能移动刀片后，务必检查刀片与压板之间的平行度。
- 确保没有废蜡并且插件在使用前已清洁。



### 警告

在刀架和刀架底座安装到仪器上之前插入刀/刀片。

由于接触锋利的刀/刀片引起严重人身伤害。

- 必须在将刀架和刀架底座都装在切片机上后，才可以插入刀/刀片。



### 警告

不切片时，刀/刀片未用合适的护刀器盖上。

严重人身伤害。

- 在操作刀/刀片或样品夹之前、在更换样品块之前以及所有工作休息期间，必须用合适的护刀器盖住刀刃。



### 警告

刀/刀片存放方式不正确。

严重人身伤害，例如由于意外掉落。

- 不使用时，必须妥善存放刀/刀片，如存放在专用刀盒中。
- 刀无论放在何处刀刃决不能向上，千万不要去抓下落的刀。

**警告**

装载、卸载切片机样品之前未使用合适的防护手套且操作方式不当。

**操作员可能会发生割伤，从而导致严重后果。**

- 处理切片机样品时必须带上防割伤手套。
- 在操作样品夹和更换样品之前，锁定手轮，用护刀器盖上刀刃。

**警告**

样品在回缩阶段被定向。

**由于样品在回缩阶段被重新定向，造成样品损坏。**

- 在回缩阶段，不得对样品块进行定位。否则下次切片时，样品块将按回缩值加上所选切片厚度进样。这样可能会损坏样品和刀/刀片。

**警告**

使用仪器处理易碎样品时未穿合适的防护服。

**切割易碎样品时产生的碎片会造成严重的人身伤害。**

- 必须穿戴合适的防护服(包括护目镜)并在切割易碎样品时极其小心。

**警告**

微调力平衡错误。

**接触刀片会导致严重的人身伤害和样品损坏。**

- 在操作仪器之前，必须反复检查微调力平衡是否设置正确。
- 如果微调设置不正确，请不要操作仪器，而要重新调整。有关详细信息，请参见章节“微调力平衡”。
- 尤其在更换样本头上的附件后，应立即微调力平衡。

**警告**

切片条件不充分。

**样品损坏或切片质量不佳，例如切片厚度不匀、压缩、折叠或呈带状等。**

- 如果发现切片结果不理想，不要继续切片。
- 确保满足所有正确切片的前提条件。详细信息参见本使用说明书的故障处理部分。
- 如果您对于切片结果不理想的故障处理没有足够的知识，请咨询具备这项知识的人员，如徠卡应用专家。

**警告**

粗修轮转动方向选择错误。

**样品损坏。**

- 通过检查仪器背面粗修轮的方向设置，确保选择了正确的粗修轮转向。

**警告**

逆时针旋转手轮。

**人身伤害/样品损坏。**

- 不要逆时针旋转手轮，这可能导致手轮锁定装置发生故障。

## 2 安全



### 警告

手轮解锁，样本头掉落到刀架中。

**人身伤害/样品损坏。**

- 除非正在进行切片，否则手轮必须随时锁定。



### 警告

在手动切片模式下，用户通过高速旋转手轮切割样本块。

**这可能导致切片质量差，甚至损坏样本。**

- 在手动切片模式下，手轮转速不得超过 60 rpm。



### 警告

手轮转速不适合样品硬度。

**仪器损坏并可能造成样品损坏。**

- 调节手轮转速，以适合样品硬度。对于较硬的样品，应使用较慢的速度。



### 警告

手轮制动锁杆使用不当，手轮无法制动。

**严重的人身伤害/仪器损坏或样品损坏。**

- 手轮制动锁杆必须位于正确的锁定位置。如果手轮制动锁杆移动超过这个点，可能无法锁紧手轮。



### 警告

进行快速手动修片时，手轮释放后手指放在样品和刀/刀片之间。

**在手轮解锁后，操作员由于手轮转动而发生割伤。**

- 在修片和切片过程中，切勿将手指放到样品和刀/刀片之间。



### 小心

刀架侧向移动后，样品未回缩，也未重新修片。

**样品损坏。**

- 每次横向移位刀架后，回缩样本头并重修样品块。



### 小心

同时旋转手轮和粗修轮。

**样品损坏。**

- 不要同时旋转手轮和粗修轮。



### 小心

安装手轮时，滑键丢失。

**仪器无法使用，可能导致诊断延误。**

- 在安装手轮之前，检查滑键，确保其位于手轮杆中。



**备注**

由于在仪器或附件中使用腐蚀性/强酸性/强碱性试剂或溶液（如含酸的脱钙溶液、含碱的氨水等），附件或组件被腐蚀。

**附件发生故障。**

- 避免腐蚀性/强酸性/强碱性试剂或溶液滴落到仪器表面或附件上。
- 如果此类试剂或溶液滴落到仪器表面或附件上，立即擦除残留液体并彻底干燥附件。
- 如果频繁使用此类试剂或溶液，必要时，每天彻底清洁刀架、通用样品夹(UCC)及其他附件。

**2.2.4 清洁和维护****警告**

液体进入仪器内部。

**仪器/人员严重受损/受伤。**

- 确保操作和维护过程中液体不会进入仪器内部。

**警告**

在清洁过程中擦拭刀的方向不正确。

**严重人身伤害。**

- 始终要从刀背向刀刃擦拭刀具。

**警告**

在清洁刀架过程中，从干燥箱(65°C)中取出部件。

**烫伤危险。**

- 从干燥箱(65°C)中取出部件时要带上隔热手套。

**小心**

使用不正确的溶剂或清洁剂或锐利/坚硬的工具清洁仪器或附件。

**可能发生仪器故障或延误诊断。**

- 请勿使用任何含丙酮或二甲苯的溶剂清洁仪器。
- 使用清洁剂时，请遵循制造商的安全说明和实验室安全规则。
- 切勿使用尖锐或坚硬的工具刮伤仪器表面。
- 切勿将附件浸泡在溶剂或水中。
- 使用含酒精的溶液或丙酮清洁钢刀。
- 请勿使用含有酒精的二甲苯或清洁液(例如玻璃清洁剂)清洁和去除石蜡。

**小心**

在清洗过程中，刀架部件混在一起。

**切片质量不佳。**

- 不要在清洁过程中混合刀架。

### 2.3 内置防护装置



#### 警告

制造商提供的防护装置或安全附件被拆除或改装。

**严重的人身伤害和/或财产损失，包括损坏样品。**

- 切勿拆除或改装仪器或附件的任何防护装置。只有徕卡认证的维修人员才能修理仪器和处置仪器内部组件。
- 在使用该仪器之前，必须确保所有的防护装置和安全附件都安装到位，并能正常起到保护作用。

#### 2.3.1 锁定手轮

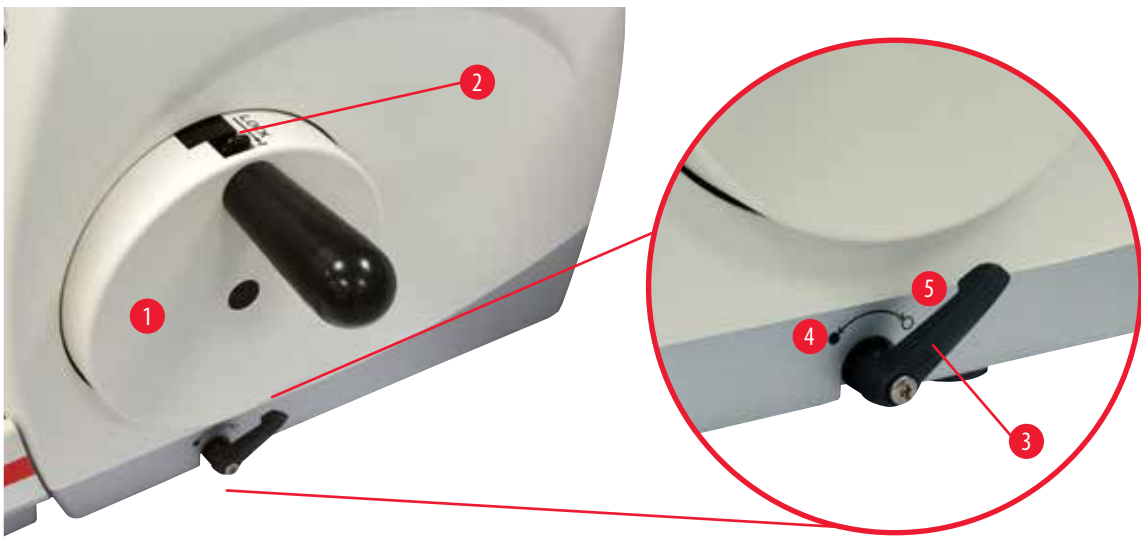


图1

有两种方式可以锁定手轮 (→"图 1-1"):

- 使用切片机底板右侧的手轮制动锁杆 (→"图 1-3")，手轮可以锁定在任何位置。
  1. 逆时针旋转锁杆至位置 (→"图 1-4")，锁定手轮。



#### 警告

手轮制动锁杆使用不当，手轮无法制动。

**严重的人身伤害/仪器损坏或样品损坏。**

- 手轮制动锁杆必须位于正确的锁定位置。如果手轮制动锁杆移动超过这个点，可能无法锁紧手轮。
  2. 如要解锁手轮，将锁杆 (→"图 1-3") 旋转回到其最初位置 (→"图 1-5")。
- 使用手轮顶部的手轮锁定装置 (→"图 1-2") 可将手轮锁定在 12 点钟位置。
  1. 如要锁定手轮，向外按压手轮锁定装置 (→"图 1-2") 并顺时针缓慢旋转手轮，直到它准确地锁定在 12 点钟位置。
  2. 如要解锁手轮，向内推动手轮锁定装置 (→"图 1-2")。



## 提示

同时使用两个制动系统时，始终要先将锁杆(→"图 1-3")移动至位置(→"图 1-5")。否则，可能无法锁紧手轮锁定装置(→"图 1-2")。

## 2.3.2 刀架护刀器

每个刀架安装了牢固的护刀器(→"图 2-1")(→"图 3-1")。这样在每个刀或刀片位置都可以盖住刀刃全长。

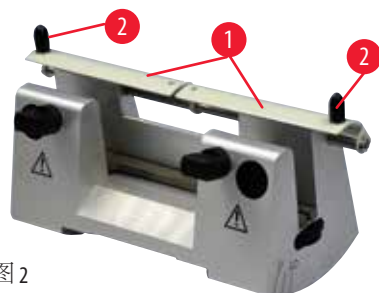


图 2

## N型刀架

N型刀架的护刀器(→"图 2-1")可通过两个手柄(→"图 2-2")轻松定位。如要盖住刀刃，请将护刀器的两条盖板推向中央。

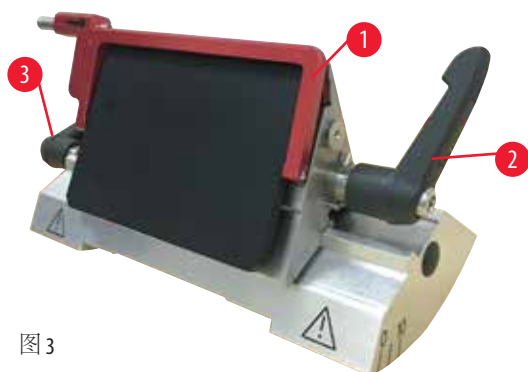


图 3

## E型二合一刀架，用于宽型和窄型刀片

E型二合一刀架上的护刀器由红色折叠式手柄(→"图 3-1")构成。如要盖住刀刃，如(→"图 3")所示，将护刀器手柄向上翻。



## 提示

E型二合一刀架上的锁杆不能互换使用。两个锁杆(→"图 3-2")(→"图 3-3")必须锁紧并始终位于图示位置，否则会导致刀架零件的分离从而发生故障。刀片锁杆(→"图 3-2")位于右侧，侧向移动锁杆(→"图 3-3")位于左侧。

## 3 仪器组件和规格

### 3. 仪器组件和规格

#### 3.1 概述 —— 仪器组件

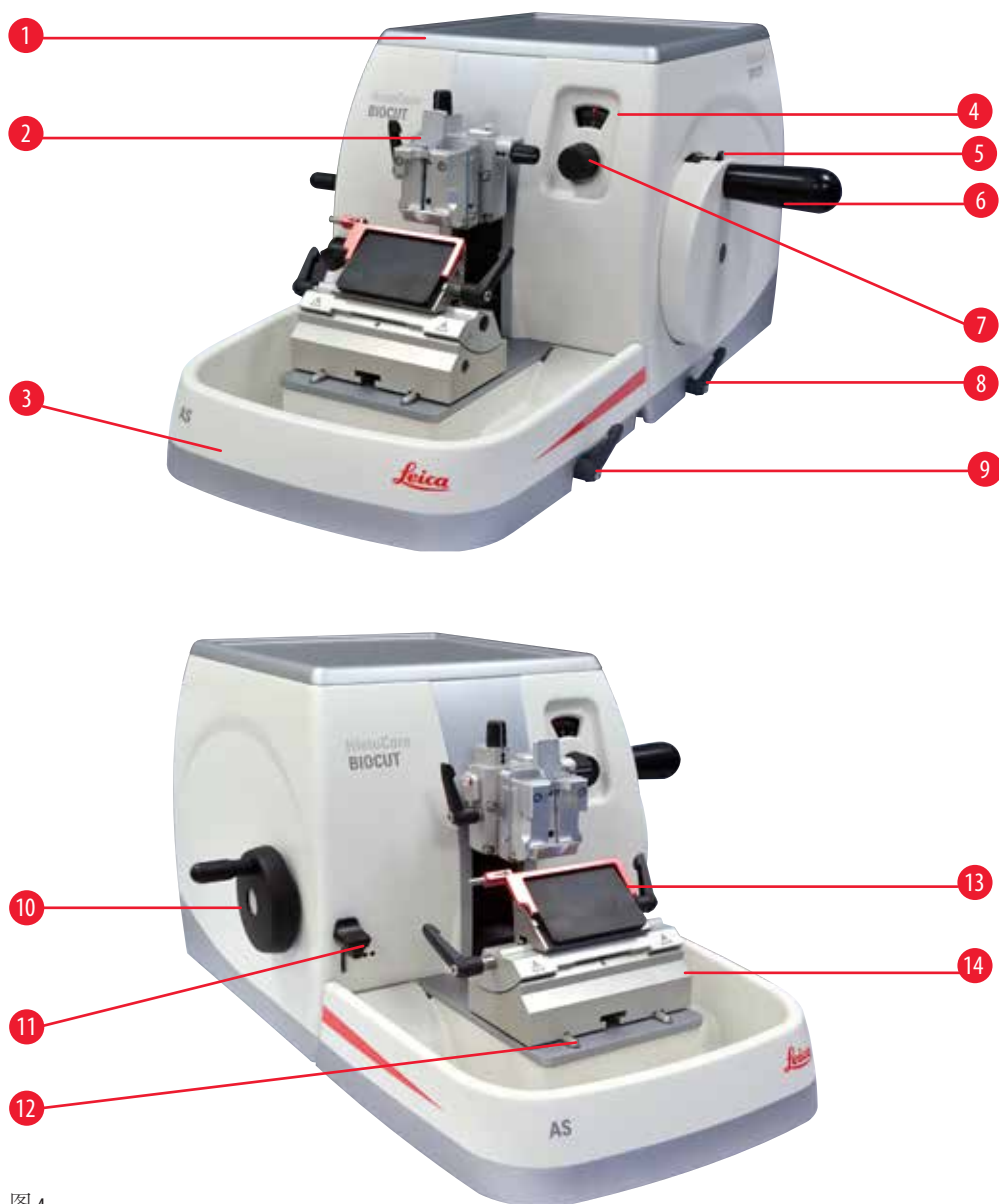


图4

- |                   |              |
|-------------------|--------------|
| 1 顶部储物盘           | 8 手轮制动锁杆     |
| 2 带定位装置和通用样品夹的样本头 | 9 刀/刀片架底座的锁杆 |
| 3 防静电型废物槽         | 10 粗修轮       |
| 4 显示切片厚度的视窗       | 11 粗修杆       |
| 5 手轮锁定装置          | 12 切片机底座     |
| 6 手轮              | 13 E型二合一刀架   |
| 7 切片厚度调节钮         | 14 刀架底座      |

后视图



图5

- |                               |               |
|-------------------------------|---------------|
| <p>1 磁铁</p> <p>2 粗修进给方向更改</p> | <p>3 回缩开关</p> |
|-------------------------------|---------------|

**3.2 仪器规格**

两步式机械修片功能、可开关静音回缩功能、符合人机工程学位置的粗修轮 (用户可选择转动方向功能)。

- 手动机轮转式切片机，配备低维护、无侧隙的精确切片进样系统。
- 带有交叉滚子轴承的水平进样和垂直冲程机构。
- 转动顺滑的手轮有两种手动切片模式：半刀模式和全手轮旋转的传统手动切片模式。
- 两个独立的手轮锁定系统。
- 用户可调的力平衡系统，带有弹簧力补偿，可提供两大优势：
  1. 可根据样品/样品夹重量灵活地调整弹簧力，最大限度降低样本头掉入刀中的风险。
  2. 手轮中无需放置配重块。
- 带有开启/关闭功能的静音样品回缩系统。
- 粗修轮的位置符合人机工程学原理，其设计可以让用户通过粗修进给方向更改选择喜欢的转动方向。
- 2步式机械粗修杆位置符合人机工程学，可使用预定义的修片步级 (30 $\mu$ m 和 10 $\mu$ m) 对样品块进行快速修片。
- 顶部表面区域大，可放置需要平整表面的样品。
- 可拆卸式顶部储物盘可存放切片工具，防止物品掉落。

## 3 仪器组件和规格

### 3.3 技术参数

#### 常规

|                                |  |
|--------------------------------|--|
| 切片厚度范围                         | 1 – 60 $\mu\text{m}$   |
| 切片厚度设置                         | <ul style="list-style-type: none"><li>• 1 – 10 <math>\mu\text{m}</math>, 1 <math>\mu\text{m}</math> 增幅</li><li>• 10 – 20 <math>\mu\text{m}</math>, 2 <math>\mu\text{m}</math> 增幅</li><li>• 20 – 60 <math>\mu\text{m}</math>, 5 <math>\mu\text{m}</math> 增幅</li></ul> |
| 微进机构水平位移                       | 24 $\pm$ 2 mm  |
| 微进机构垂直位移                       | 70 $\pm$ 1 mm  |
| 无回缩时的最大切片高度                    | 69 mm  |
| 有回缩时的最大切片高度                    | 62 mm  |
| 大型标准夹的最大样品块尺寸<br>(H x W x D)   | 55 x 50 x 30 mm  |
| 超大型包埋盒夹的最大样品块尺寸<br>(H x W x D) | 68 x 48 x 15 mm  |
| 静音样品回缩:                        | 约 40 $\mu\text{m}$ 。可关闭。   |
| 修块厚度设置                         | 10 $\mu\text{m}$ 、30 $\mu\text{m}$   |
| 粗修轮转动方向                        | 用户可选择  |
| 顺时针或逆时针                        |  |

#### 尺寸和重量

|               |         |
|---------------|---------|
| 宽度 (包括手轮和粗修轮) | 477 mm  |
| 深度 (包括切片废物槽)  | 620 mm  |
| 高度 (不包括顶部储物盘) | 295 mm  |
| 高度 (带顶部托盘)    | 303 mm  |
| 重量 (不带附件)     | 约 31 kg |
| 切片废物槽容量       | 1400 ml |

#### 选配件

|   |   |
|---|---|
| 样品定位, 带零位   | <ul style="list-style-type: none"><li>• 水平旋转: <math>\pm 8^\circ</math></li><li>• 垂直旋转: <math>\pm 8^\circ</math></li></ul> |
| 二合一刀架   |   |
| <ul style="list-style-type: none"><li>• 侧向移动功能</li><li>左右移动距离</li></ul> | <ul style="list-style-type: none"><li>• 3 个位置</li></ul>   |
| <ul style="list-style-type: none"><li>• 刀架底座的移动</li></ul>               | <ul style="list-style-type: none"><li>• 前后移动距离: <math>\pm 24</math> mm</li></ul>  |

**工作环境**

|        |                 |
|--------|-----------------|
| 工作温度范围 | +18°C 至 +30°C   |
| 工作相对湿度 | 20% 至最大 80% 无冷凝 |
| 工作海拔高度 | ≤2000米          |

**运输和存放环境**

|           |                 |
|-----------|-----------------|
| 运输温度范围    | -29°C 至 +50°C   |
| 存储温度范围    | +5°C 至 +50°C    |
| 运输和存放相对湿度 | 10% 至最大 85% 无冷凝 |

## 4 安装仪器

### 4. 安装仪器

#### 4.1 安装地要求

- 稳定无振动的实验台，台面平整、光滑，地面尽可能无振动。
- 附近无其他会引起振动的仪器。
- 室温恒定保持在 +18°C 至 +30°C 之间。
- 方便操作手轮。



#### 危险

爆炸危险。

严重的人身伤亡和/或财产损失。

- 不要在有爆炸危险的室内使用仪器。

#### 4.2 标准配置以及装箱清单

##### HistoCore BIOCUT 配置：14 9BI0000C1

| 数量 | 部件名称                | 订单号           |
|----|---------------------|---------------|
| 1  | HistoCore BIOCUT 主机 | 14 0517 56235 |
| 1  | 带微调定位功能的样品夹固定器      | 14 0502 37717 |
| 1  | 快装系统                | 14 0502 37718 |
| 1  | 通用样品夹               | 14 0502 37999 |
| 1  | 刀架底座                | 14 0502 55546 |
| 1  | E 型二合一刀架            | 14 0502 54497 |

##### HistoCore BIOCUT 配置：14 9BI0000C3

| 数量 | 部件名称                      | 订单号           |
|----|---------------------------|---------------|
| 1  | HistoCore BIOCUT 主机       | 14 0517 56235 |
| 1  | 带微调定位功能的样品夹固定器            | 14 0502 37717 |
| 1  | 快装系统                      | 14 0502 37718 |
| 1  | 通用样品夹                     | 14 0502 37999 |
| 1  | 刀架底座                      | 14 0502 37962 |
| 1  | DH 型宽刀架                   | 14 0517 60829 |
| 1  | DH 型宽刀架/DL 型窄刀架的使用说明书（中文） | 14 0517 88102 |

##### HistoCore BIOCUT 配置：14 9BI0000C4

| 数量 | 部件名称                | 订单号           |
|----|---------------------|---------------|
| 1  | HistoCore BIOCUT 主机 | 14 0517 56235 |
| 1  | 带微调定位功能的样品夹固定器      | 14 0502 37717 |
| 1  | 快装系统                | 14 0502 37718 |
| 1  | 通用样品夹               | 14 0502 37999 |



| 数量 | 部件名称                       | 订单号           |
|----|----------------------------|---------------|
| 1  | 刀架底座                       | 14 0502 37962 |
| 1  | DL 型窄刀架                    | 14 0517 60830 |
| 1  | DH 型宽刀架/DL 型窄刀架的使用说明书 (中文) | 14 0517 88102 |

HistoCore BIOCUT 主机的发货清单包括以下内容。

| 数量 | 部件名称                 | 订单号           |
|----|----------------------|---------------|
|    | HistoCore BIOCUT 主机  | 14 0517 56235 |
| 1  | 手轮组件                 | 14 0501 38181 |
| 1  | 防静电型废物槽              | 14 0517 56237 |
| 1  | 顶部储物盘                | 14 0517 56261 |
| 1  | HistoCore BIOCUT 服务包 | 14 0517 56318 |
| 1  | 施诺尔安全垫圈 10x6.4x0.7   | 14 3017 00073 |
| 1  | 内六角螺丝 M6x16 DIN7984  | 14 2101 23130 |
| 1  | 圆盖片                  | 14 3025 00008 |
| 1  | 使用说明书 (中文版)          | 14 0517 89102 |

为符合您的应用需要，可使用下面列出的附件配置主机。为确保配置可行，必须从下面提到的类别中至少订购一件物品。

|                        |             |  |
|------------------------|-------------|--|
| 主机<br>HistoCore BIOCUT | 14051756235 | 主机 HistoCore BIOCUT 不含以下物品：定位装置、快装系统、样品夹、刀片或刀架装置 |
|------------------------|-------------|--|

选择一种

|        |             |                    |
|--------|-------------|--------------------|
| 样品定位装置 | 14050237717 | 带微调定位功能的样品夹固定器 (*) |
|        | 14050238949 | 带定位功能的样品夹固定器 (*)   |
|        | 14050238160 | 不可调方向的样品夹固定器       |

除了带 (\*) 的定位固定器外，还必须订购

|          |             |          |
|----------|-------------|----------|
| 快装系统 (*) | 14050237718 | 快装系统 (*) |
|----------|-------------|----------|

至少订购一个样品夹

|     |             |                    |
|-----|-------------|--------------------|
| 样品夹 | 14050237999 | 通用样品夹              |
|     | 14050238005 | 标准样品夹 50x55 mm     |
|     | 14050237998 | 标准样品夹 40x40 mm     |
|     | 14050238967 | 超大型样品夹             |
|     | 14050246573 | Leica RM CoolClamp |

至少订购一件刀片或刀架底座以及一件刀片或刀架

|             |             |              |
|-------------|-------------|--------------|
| 刀架底座<br>和刀架 | 14050255546 | 刀架底座         |
|             | 14050254497 | E 型二合一刀架     |
| 刀架底座<br>和刀架 | 14050237962 | 刀架底座         |
|             | 14050237993 | N 型刀架        |
|             | 14050238961 | E 型刀架，带水槽，窄型 |
|             | 14051760829 | DH 型宽刀架      |
|             | 14051760830 | DL 型窄刀架      |
|             | 14051760887 | DH 型宽刀架套件    |
|             | 14051760487 | DL 型窄刀架套件    |

可在第 6 章中找到附加选配件和刀/刀片 (→ 第 45 页 - 6. 选配件)。

## 4 安装仪器



### 提示

订购的配件另外装箱。

请将收到的配件与包装清单和订单核对，以确定交付是否完整。如发现有任何不一致，请立即联系当地的徕卡销售处。

### 4.3 拆箱和安装



### 警告

附件/仪器在拆箱时掉落包装箱外。

**严重的人身伤害和/或财产损失。**

- 请小心拆除仪器包装。
- 打开包装后，仪器搬运必须保持直立。
- 请全面遵守附在包装箱外的拆箱说明或使用说明书中的操作描述。



### 警告

仪器抬举不当。

**严重的人身伤害和/或财产损失。**

- 抬举仪器时，只能按照使用说明书和拆箱说明中指出的提起位置操作 (位于前部的底板和位于后部的仪器下方)。
- 请勿抓握手轮手柄、粗修轮或设置切片厚度的旋钮搬运/抬举仪器。
- 在搬运仪器前始终要先拆下切片废物槽。



### 警告

搬动仪器不小心。

**手和手指有被仪器和工作台挤压而严重受伤的危险。**

- 搬动仪器时，只能按照使用说明书和拆箱说明中指出的提起位置搬运 (位于前部的底板和位于后部的仪器下方)。
- 千万注意不要让手位于仪器和工作台面之间。



### 警告

仪器未安全放置 —— 四只支脚未放置在合适的实验台上。

**严重的人身伤害和/或财产损失。**

- 只能将仪器放置在稳定无振动的实验台上，台面应平整、水平。地面尽可能无振动。
- 必须确保四个支脚都完全位于实验台上。
- 如果仪器有可能被其他人搬动过 (如为了进行维护)，必须反复检查放置位置是否正确。



### 小心

附件/组件在运输过程中松动/损坏。

**财产损失或延迟诊断。**

- 包装上有 ShockDot 冲击指示，用于指示是否存在运输不当的情况。仪器交付后，请首先检查这一项。如果指示器触发，则表示未按规定处理包装。如若如此，请在货运单证上进行相应标记并检查货物是否损坏。



**提示**

装运箱以及其中的填充物应予保留，以备退换货时运输所用。如要退回仪器，按照下列说明以相反顺序执行。



图6

- 拆除打包带和封箱带 (→ "图 6-1")。
- 取下箱盖 (→ "图 6-2")。



图7

- 取出附件箱 (选配件) (→ "图 7-3") 和标准货物箱 (→ "图 7-4")。

## 4 安装仪器



图 8

- 取出固定模块 (→ "图 8-5")。为此，抓住模块顶边和凹柄 (→ "图 8-6")，将其向上抽出。
- 拆除外围纸箱 (→ "图 8-7")。
- 抓住仪器前部的底板 (→ "图 9-11") 和后部下方 (→ "图 9-12") 将仪器 (→ "图 8-8") 从成型软垫 (→ "图 8-9") 上抬起 (仪器插图仅供参考)。

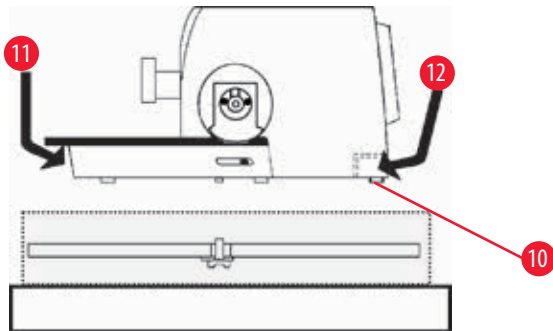


图 9

- 将仪器放置在稳固的实验台上。位于底板后面的两个滑动元件 (→ "图 9-10") 便于在实验台上移动仪器。
- 要移动仪器，请抓住底板前端 (→ "图 9-11")，轻轻抬起并在桌面上滑动。

### 4.4 安装手轮



#### 提示

使用仪器前必须安装手轮。交付工具包中可以找到所需部件和工具。

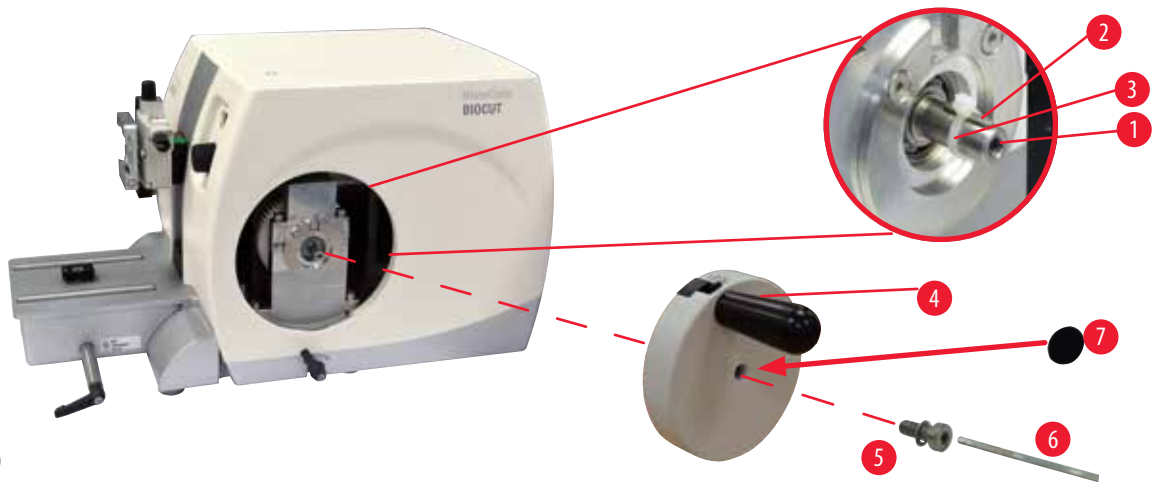


图 10

滑键 (→ "图 10-2") 位于手轮杆 (→ "图 10-1") 上, 运输时用绑线固定。

1. 拆开绑线 (→ "图 10-3")。



**小心**

安装手轮时, 滑键丢失。

仪器无法使用, 可能导致诊断延误。

- 在安装手轮之前, 检查滑键, 确保其位于手轮杆中。

2. 如图所示, 将手轮 (→ "图 10-4") 安装到手轮杆 (→ "图 10-1") 上。
3. 用 4 号内六角扳手 (→ "图 10-6") 拧紧位于手轮中心孔的螺丝 (→ "图 10-5")。
4. 撕下不干胶圆盖片 (→ "图 10-7") 的贴箔, 将圆盖片固定在手轮上。

## 5 操作

### 5. 操作

#### 5.1 操作元件及其功能

##### 5.1.1 切片厚度设置

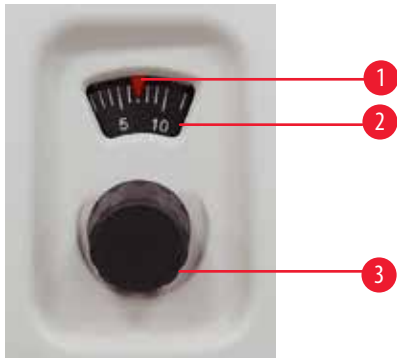


图 11

通过切片机正面右侧的调节旋钮 (→"图 11-3") 设置切片厚度。

设置范围: 1–60  $\mu\text{m}$

1–10  $\mu\text{m}$ , 1  $\mu\text{m}$  增幅

10–20  $\mu\text{m}$ , 2  $\mu\text{m}$  增幅

20–60  $\mu\text{m}$ , 5  $\mu\text{m}$  增幅。

每次设置的切片厚度都显示在窗口

(→"图 11-2") 中。

选定的切片厚度 (刻度上) 必须对准红色指针 (→"图 11-1")。

##### 5.1.2 粗修轮

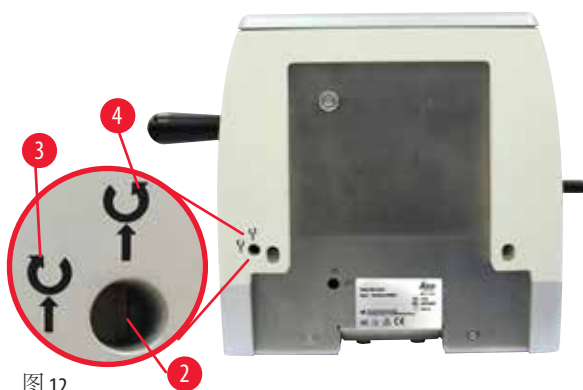


图 12

粗修轮 (→"图 12-1") 可设置为顺时针或逆时针

方向旋转使样品头前进。调节槽 (→"图 12-2")

位于仪器背板上。使用扁平螺丝刀 (供货时提

供) 将调节槽转至水平位置 (顺时针) (→"图 12-3")

或垂直位置 (逆时针) (→"图 12-4")。

粗进的作用是样品快速水平前进移向刀具和快

速后退移离刀具。

在接近前/后终点位置时, 粗修轮会越来越难

转动。在最前端, 不会继续进样。



#### 小心

同时旋转手轮和粗修轮。

样品损坏。

- 不要同时旋转手轮和粗修轮。

### 5.1.3 样品回缩



图 13

静音样品回缩所带来的优点是，在样品头返回过程中，避免切块表面和刀片互相接触，从而轻松产生条状的连续切片。可以由用户开启或关闭。

使用来回转动手轮模式修块时，建议关闭回缩。打开回缩后，当样品头达到下转向点后，样品会回缩约  $40\ \mu\text{m}$ 。当样品头达到上转向点后，回缩值和所选择的切片厚度将输入。

如果需要，可以使用附带的扁平螺丝刀(供货时提供)在仪器背面(→"图 13")手动关闭样品回缩。要关闭回缩，将槽旋转至水平位置(关)。

要打开回缩，将槽旋转至垂直位置(开)。在开关样品回缩之前，先旋转手轮让样品头达到顶端位置。

### 5.1.4 机械修块功能

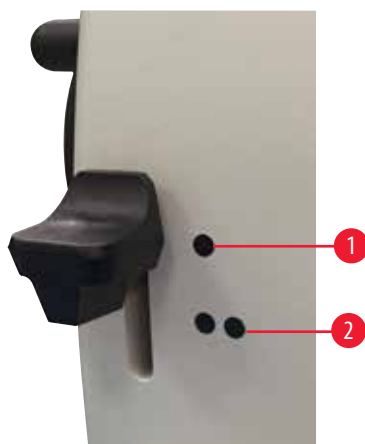


图 14

仪器配有机械修块功能。粗修杆带有3个槽口位置(0=粗修杆未按下、 $10\ \mu\text{m}$ 、 $30\ \mu\text{m}$ )。

点(→"图 14-1")和(→"图 14-2")标记了两个修块厚度设置：

(→"图 14-1") =  $10\ \mu\text{m}$

(→"图 14-2") =  $30\ \mu\text{m}$

如要激活修块功能，将锁杆向下按入两个槽口位置中的一个，并一直按着。每转一圈手轮，将进样  $10\ \mu\text{m}$  或  $30\ \mu\text{m}$ 。

放开锁杆后，锁杆自动弹回原位(零点位置)。这样就取消了修块功能，在(→第 30 页 - 5.1.1 切片厚度设置)中选择的切片厚度将随着每一次手轮旋转而进入。

## 5 操作



### 提示

已设置的切片厚度不会累加到所选修块值上。  
如果已设置的切片厚度大于所选修块值，则按该切片厚度进样。

### 5.1.5 带微调定位功能的样品夹固定器



### 提示

在装有带定位功能的样品夹固定器的快装装置上，可使用作为选配件提供的所有样品夹。

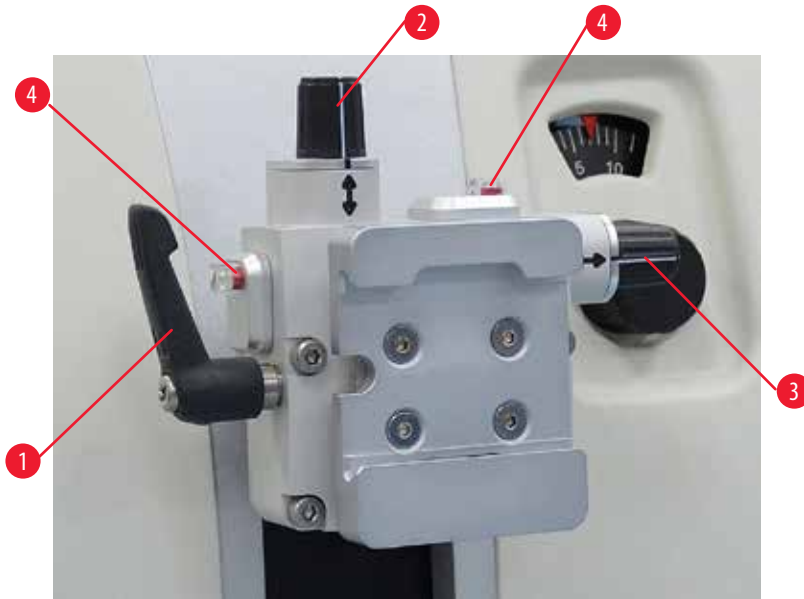


图 15

夹紧样品后，定位系统可对样品表面进行简单的位置调整。  
可将带定位功能的样品夹固定器更换为不带定位功能的固定器 (选配件)。

### 零点位置的显示

为了更好地显示零点位置，定位装置带有两个红色指示标志 (→ "图 15-4")。  
当两个指示标志都可以被完全看到，且两个调节旋钮同时都在零点位置时 (对准箭头的白色标记)，则样品处于零点位置。



## 样品定位



## 警告

样品在回缩阶段被定向。

由于样品在回缩阶段被重新定向，造成样品损坏。

- 在回缩阶段，不得对样品块进行定位。否则下次切片时，样品块将按回缩值加上所选切片厚度进样。这样可能会损坏样品和刀/刀片。

- 将样本头移到顶端位置并启用手轮锁定装置。
- 如要松开样品夹，顺时针转动偏心杆 (→"图 15-1")。
- 转动螺丝 (→"图 15-2")，在Y轴方向上对样品进行定位。转动螺丝 (→"图 15-3")，在X轴方向上对样品进行定位。螺丝每转一圈，样品会倾斜 $2^\circ$ 。每个方向上可转4整圈= $8^\circ$ 。精确度大约为 $\pm 0.5^\circ$ 。为便于定位，在旋钮上有一个白色标记，以及在旋转时可以感觉到的卡位装置。
- 如要锁定当前的定位，逆时针转动偏心杆 (→"图 15-1")。



## 提示

在使用大号标准样品夹 (50 x 55 mm) 或超大型包埋盒夹时，样品在X轴和Y轴方向上的定位无法达到 $\pm 8^\circ$ 。在这种情况下，大号标准样品夹 (50 x 55 mm) 的可用角度仅为大约 $\pm 4^\circ$ 。

## 5.1.6 微调力平衡



图 16

如果在样本头安装了另一个不同重量的样品夹 (→"图 16-1")，那么必须检查是否需要重新调节力平衡。

- 装上新的样品夹并夹紧样品。
  - 旋转手轮 (→"图 16")，将样本头调到垂直行程范围的一半高度位置。
- 如果样本头仍在同一位置，那么设置是正确的。如果样本头移动了，那么就需要微调。

## 5 操作



### 警告

微调力平衡错误。

接触刀片会导致严重的人身伤害和样品损坏。

- 在操作仪器之前，必须反复检查微调力平衡是否设置正确。
- 如果微调设置不正确，请不要操作仪器，而要重新调整。
- 尤其在更换样本头上的附件后，应立即微调力平衡。



图 17

力平衡通过螺丝 (→"图 17-1") 调节，拆下位于底板底部的切片废物槽即可调节这颗螺丝。使用 5 号内六角扳手 (带手柄) 进行调节。

- 如果样本头向下移动，每次顺时针旋转螺丝 (→"图 17-1") 约半圈。
- 如果样本头向上移动，每次逆时针旋转螺丝 (→"图 17-1") 约半圈。
- 继续这一操作，直到松开后样本头不再移动。



### 提示

反复进行这一调节操作，直到样本头不再移动。

## 5.2 插入E型二合一刀架

### 5.2.1 安装刀架底座

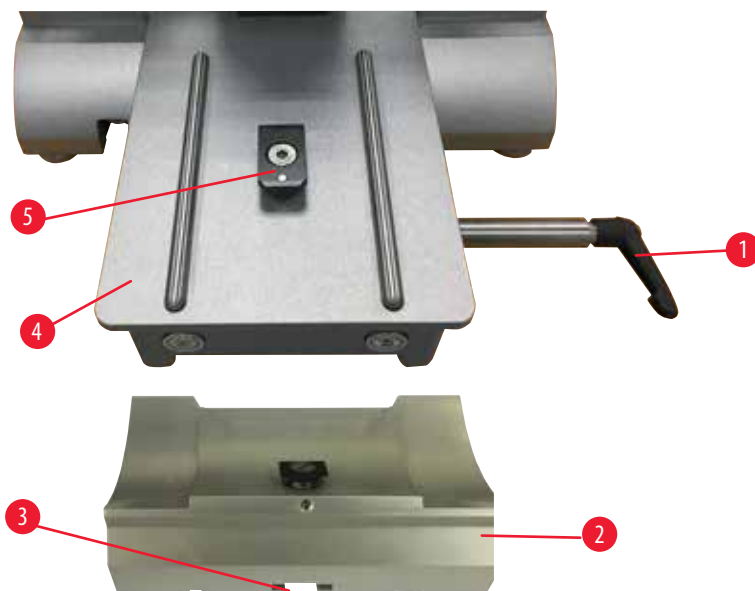


图 18

1. 逆时针旋转锁杆 (→ "图 18-1"), 将其松开。
2. 通过开槽 (→ "图 18-3") 将刀架底座 (→ "图 18-2") 插入切片机底座 (→ "图 18-4") 上的T型件 (→ "图 18-5") 底部。
3. 刀架底座 (→ "图 18-2") 可以在切片机底板上前后移动。这样就可以将E型二合一刀架移动到相对于样品的最佳切片位置。如要固定刀架底座, 顺时针转动锁杆 (→ "图 18-1")。

### 5.2.2 插入E型二合一刀架

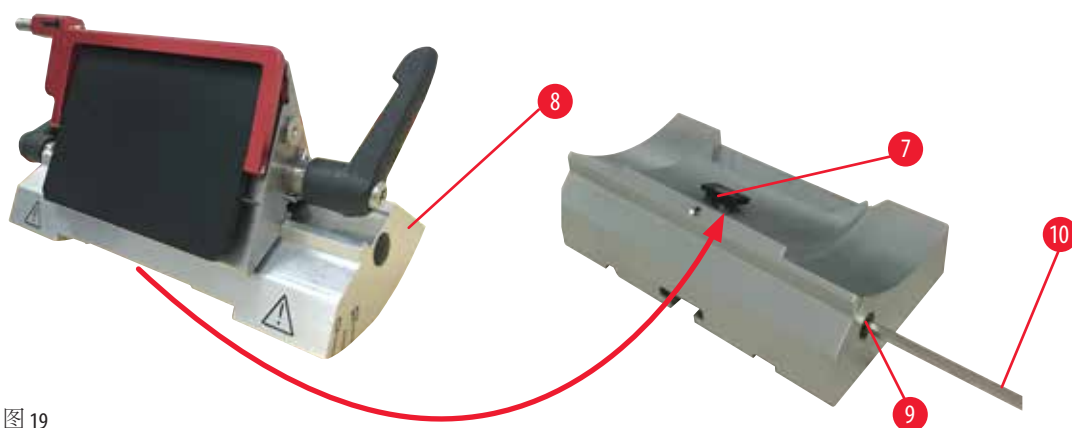


图 19

1. 使用4号内六角扳手 (→ "图 19-9") 松开偏心螺栓 (→ "图 19-10")。
2. 将带有下侧凹槽的E型二合一刀架 (→ "图 19-8") 放置在刀架底座 (→ "图 18-2") 的T形件 (→ "图 19-7") 上。
3. 如要夹紧, 重新拧紧偏心螺栓 (→ "图 19-9")。

## 5 操作

### 5.3 调整角度

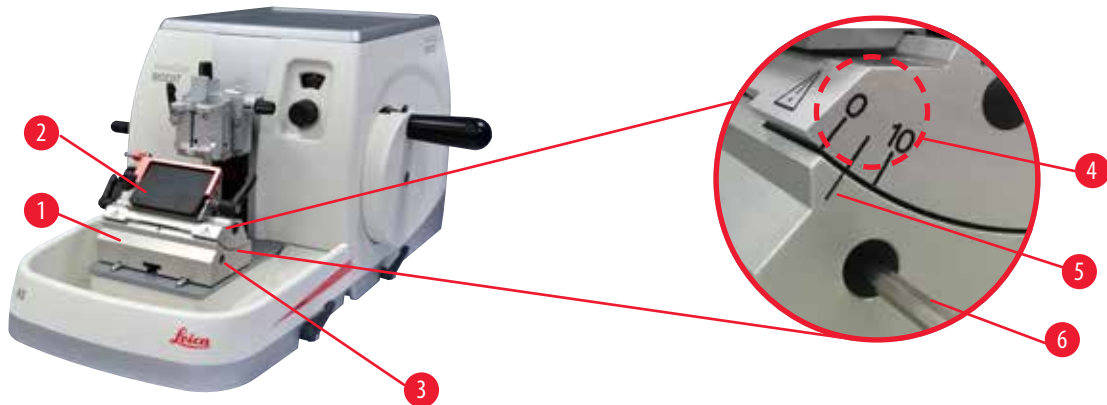


图 20

用来调整间隙角的指示标记 (→"图 20-4") (0°、5°和 10°) 位于 E 型二合一刀架 (→"图 20-2") 的右侧。在刀架底座 (→"图 20-1") 的右侧也有一个指示标记 (→"图 20-5"), 它作为调整间隙角时的基准点。

1. 使用 4 号内六角扳手 (→"图 20-6") 松开螺丝 (→"图 20-3"), 直到 E 型二合一刀架 (→"图 20-2") 可以移动。
2. 移动 E 型二合一刀架, 直到所需间隙角的指示标记与刀架底座上的基准线重合为止。放大图 (→"图 20") 显示了一个设置为 5° 的间隙角。



#### 提示

E 型二合一刀架的推荐间隙角设置约为 2.5° - 5°。

3. 在这个位置按住 E 型二合一刀架并重新拧紧螺丝 (→"图 20-3") 夹紧。

### 5.4 插入通用样品夹

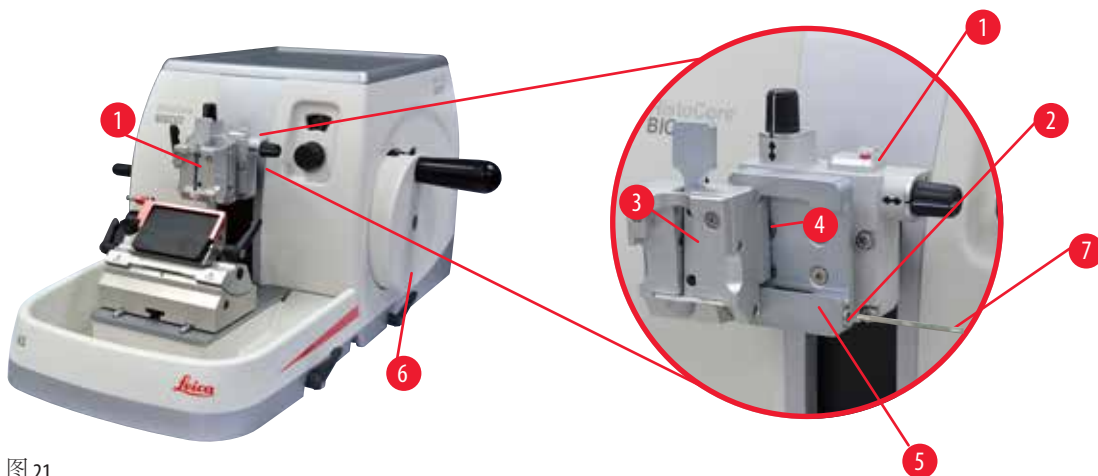


图 21

有两种型号的样品夹带定位装置，一种型号的样品夹不带定位装置，请参见(→第45页 - 6. 选配件)。夹紧样品后，定位系统可对样品表面进行简单的位置调整。您可以使用快装系统(→"图 21-5")固定所有可用的附件样本夹(有关详细信息，请参阅(→第45页 - 6. 选配件))。

操作方法如下：

1. 通过转动手轮(→"图 21-6")将样本头(→"图 21-1")移动到顶端位置，然后锁上手轮锁定装置。
2. 如要松开夹紧系统，使用4号内六角扳手(→"图 21-7")逆时针转动快装系统(→"图 21-5")的螺丝(→"图 21-2")。
3. 将通用样品夹(→"图 21-3")的导轨(→"图 21-4")从左推入快装系统(→"图 21-5")，尽量推到底。
4. 如要夹紧样品夹，顺时针旋转螺丝(→"图 21-2")，尽量转到底。



#### 提示

由于所有的样品夹(附件)背面都配有相同的导轨，所以插入方式和通用样品夹示例中描述的方式是一样的。

### 5.5 夹紧样品



#### 警告

由于不正确的工作程序，操作员抓住刀/刀片。

**如果在将样品放入之前已经安装刀或刀片，可能会导致人员严重受伤。**

- 在将样品装入切片机之前，请确保用护刀器盖住刀刃，并启用手轮锁定装置。当操作员想要装入样品以及插入刀片，必须在安装和夹紧刀片之前装入样品块。

1. 旋转手轮，直到样品夹到达顶端位置。
2. 锁住手轮或启用手轮锁定装置(→第18页 - 2.3.1 锁定手轮)。
3. 将样品装到样品夹上。



#### 提示

有关将样品插入各种样品夹和样品座的详细说明，请参阅(→第45页 - 6. 选配件)。

### 5.6 夹紧刀/一次性刀片



#### 警告

刀或刀片以不适当的方式处理和/或废弃。

由于接触锋利的刀/刀片引起严重人身伤害。

- 处理刀/刀片时要极度小心。
- 在处理刀和/或刀片时，必须穿专用服装(包括防割伤手套)。
- 必须将刀和刀片放在安全的地方(如专用刀盒)并妥善处置，确保不会伤人。
- 摆放刀具时，避免刀口向上，千万不要去抓下落的刀!
- 在夹紧刀/刀片之前必须先安装和夹紧样品。



#### 警告

操作员将两件刀和/或刀片安装在刀架上。

由于接触锋利的刀/刀片引起严重人身伤害。

- 不要将两件刀/刀片夹在刀架上。将刀/刀片插入到刀架的中央。刀/刀片不得超过刀架的边缘。



#### 警告

二合一刀架中所用的刀片过厚或过薄。

样品受损。

- 所用刀片的最大厚度不得超过 0.322 mm，最小厚度不得超过 0.246 mm。
- 推荐的兼容刀片请参见“选配件”部分 (→ 第 45 页 - 6. 选配件)。



#### 警告

由于石蜡过量、插件未清洁等原因，安装的刀片未与压板上沿完全平行。

使用横向移动功能时，如果安装的刀片不与压板平行，可能会导致切片结果不理想。例如，如果切片太厚或太薄、切片时发生震颤，在最坏的情况下，可能会损坏样本。

- 如果对切片结果不满意，请勿继续进行切片。
- 重新安装刀片，并确保其与压板上缘平行。
- 在使用横向移动功能移动刀片后，务必检查刀片与压板之间的平行度。
- 确保没有废蜡并且插件在使用前已清洁。

## 插入宽刀片

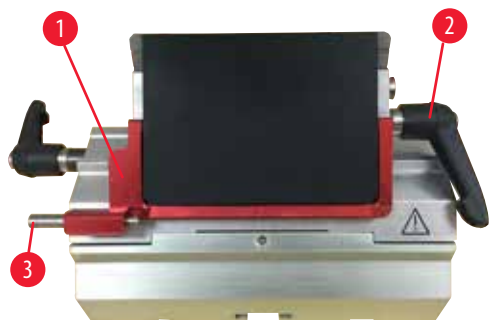


图 22

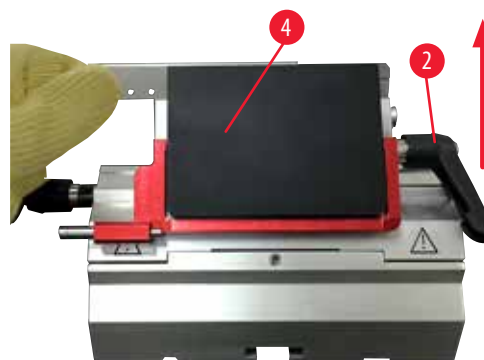


图 23

1. 翻下护刀器 (→ "图 22-1")。
2. 如要插入刀片，逆时针旋转右侧锁杆 (→ "图 22-2")。
3. 小心地从上方或从侧面推入刀片。确定刀片位于中央，最重要的是，与压板 (→ "图 23-4") 上沿平行。
4. 如要夹紧刀片，顺时针旋转锁杆 (→ "图 22-2")。

## 插入窄刀片



图 24



图 25

使用窄刀片时，必须首先将窄刀片插件 (→ "图 25-1") 放入 E 型二合一刀架，并确保插件的下沿卡入刀架的卡槽。

插件背面有两片磁铁 (→ "图 24-1")。插入插件后，它们应背向操作员 (朝向后压板)，倒角边缘朝上。确保将插件推到底，使刀刃平行于切割边缘，如果无法正确做到这一点，会有损坏样品的风险。

然后按要求插入刀片 (参见插入宽刀片) (→ 第 39 页 - 插入宽刀片)。

### 拆除刀片

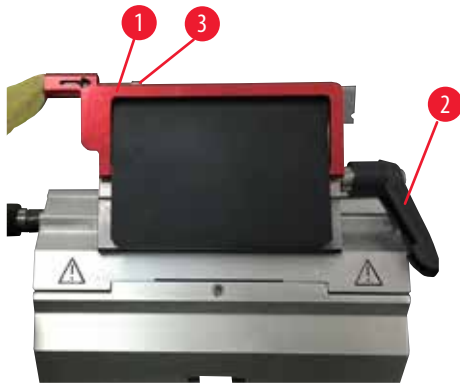


图 26



图 27

1. 顺时针旋转锁杆 (→"图 26-2")。
2. 推退刀器上的销子 (→"图 26-3")。



#### 提示

使用退刀器安全退出刀片。

3. 翻下护刀器 (→"图 27-1")。用带磁铁的刷子 (→"图 27-4") 将刀片从右侧拆下、取出。将刀片从 E 型二合一刀架上取下后, 将其放入刀盒下方的废刀片盒 (→"图 28")。



图 28



#### 警告

刀或刀片以不适当的方式处理和/或废弃。

由于接触锋利的刀/刀片引起严重人身伤害。

- 处理刀/刀片时要极度小心。
- 在处理刀和/或刀片时, 必须穿专用服装 (包括防割伤手套)。
- 必须将刀和刀片放在安全的地方 (如专用刀盒) 并妥善处置, 确保不会伤人。
- 摆放刀具时, 避免刀口向上, 千万不要去抓下落的刀!
- 在夹紧刀/刀片之前必须先安装和夹紧样品。



#### 提示

将刀插入各个刀架的详细描述参见 (→ 第 45 页 - 6. 选配件)。



## 5.7 样品修片



### 警告

粗修轮转动方向选择错误。

**样品损坏。**

- 确保选择了正确的粗修轮转向。



### 小心

同时旋转手轮和粗修轮。

**样品损坏。**

- 不要同时旋转手轮和粗修轮。



### 警告

进行快速手动修片时，手轮释放后手指放在样品和刀/刀片之间。

**在手轮解锁后，操作员由于手轮转动而发生割伤。**

- 在修片和切片过程中，切勿将手指放到样品和刀/刀片之间。

1. 转动粗修轮向后移动样品。
2. 推动刀/刀片底架座上的刀/刀片架，几乎碰到样品。
3. 调节样品相对于刀/刀片的位置(仅在样品定位系统可以调节方向的情况下)。
4. 分别松开手轮锁或手轮锁杆。
5. 使用两步机械修块功能，并按压调节杆选择理想的修块厚度。
6. 转动手轮，开始修块过程。
7. 当切修至达到所需要的样品程度，停止修块。
8. 松开粗修杆。

## 5.8 切片



### 警告

不合格人员使用仪器。

**当样品和刀/刀片由于不正确的操作而接触，例如由于手轮解锁不当而使得样本头掉落到刀架上，会发生严重的人身伤害和样品损坏。**

- 必须确保只由受过适当培训的合格专业实验室人员操作仪器。
- 必须确保所有按照工作需求操作仪器的实验室人员仔细阅读本使用说明书，并在开始工作之前熟悉仪器的一切特性。



### 警告

未使用个人防护装备。

**人身伤害。**

- 在操作切片机时，必须采取个人安全预防措施。必须穿戴工作安全鞋、安全手套、口罩和护目镜。

## 5 操作



### 警告

使用仪器处理易碎样品时未穿合适的防护服。

**切割易碎样品时产生的碎片会造成严重的人身伤害。**

- 必须穿戴合适的防护服 (包括护目镜) 并在切割易碎样品时极其小心。



### 警告

切片条件不充分。

**样品损坏或切片质量不佳，例如切片厚度不匀、压缩、折叠或呈带状等。**

- 如果发现切片结果不理想，不要继续切片。
- 确保满足所有正确切片的前提条件。详细信息参见本使用说明书的故障处理部分。
- 如果您对于切片结果不理想的故障处理没有足够的知识，请咨询具备这项知识的人员，如徠卡应用专家。



### 警告

逆时针旋转手轮。

**人身伤害/样品损坏**

- 不要逆时针旋转手轮，这可能导致手轮锁定装置发生故障。



### 警告

手轮转速不适合样品硬度。

**仪器损坏并可能造成样品损坏。**

- 调节手轮转速，以适合样品硬度。对于较硬的样品，使用较慢的速度。



### 警告

在手动切片模式下，用户通过高速旋转手轮切割样本块。

**这可能导致切片质量差，甚至损坏样本。**

- 在手动切片模式下，手轮转速不得超过 60 rpm。



### 小心

刀架侧向移动后，样品未回缩，也未重新修片。

**样品损坏。**

- 每次横向移位刀架后，回缩样本头并重修样品块。

**备注**

由于在仪器或附件中使用腐蚀性/强酸性/强碱性试剂或溶液（如含酸的脱钙溶液、含碱的氨水等），附件或组件被腐蚀。

**附件发生故障。**

- 避免腐蚀性/强酸性/强碱性试剂或溶液滴落到仪器表面或附件上。
- 如果此类试剂或溶液滴落到仪器表面或附件上，立即擦除残留液体并彻底干燥附件。
- 如果频繁使用此类试剂或溶液，必要时，每天彻底清洁刀架、通用样品夹(UCC)及其他附件。

1. 分别设置所需要的切片厚度或检查切片厚度显示窗口中的设置值。
2. 使用刀刃的不同部位进行修块和切片。为此，侧向移动刀架中的刀。当使用带侧向移动的E型二合一刀架时，整个基体移动。
3. 切片时，顺时针方向匀速转动手轮。

**小心**

同时旋转手轮和粗修轮。

**样品损坏。**

- 不要同时旋转手轮和粗修轮。

4. 取出切片，摊在载玻片上。

**5.9 更换样品或中断切片****警告**

手轮解锁，样本头掉落到刀架中。

**人身伤害/样品损坏。**

- 除非正在进行切片，否则手轮必须随时锁定。

**警告**

样品在回缩阶段被定向。

**由于样品在回缩阶段被重新定向，造成样品损坏。**

- 在回缩阶段，不得对样品块进行定位。否则下次切片时，样品块将按回缩值加上所选切片厚度进样。这样可能会损坏样品和刀/刀片。

**警告**

不切片时，刀/刀片未用合适的护刀器盖上。

**严重人身伤害。**

- 在操作刀/刀片或样品夹之前、在更换样品块之前或在工作休息期间，必须用护刀器盖住刀刃。

## 5 操作



### 警告

装载、卸载切片机样品之前未使用合适的防护手套且操作方式不当。  
操作员可能会发生割伤，从而导致严重后果。

- 处理切片机样品时必须带上防割伤手套。
  - 在操作样品夹和更换样品之前，锁定手轮，用护刀器盖上刀刃。
1. 将样品移到顶端位置并启用手轮锁。
  2. 用护刀器盖住切片刀。
  3. 从样品夹取出样品，并安装新样品，随后继续操作。
  4. 使用粗修轮将样品夹回退足够距离，直至可以切到新样品。

### 5.10 完成日常操作



### 警告

切片废物槽在拆下后掉落。  
人身伤害。

- 小心地拆卸切片废物槽，将其放到安全位置。



### 警告

在从切片机上拆下刀架时，未将刀/刀片拆下。  
由于接触锋利的刀/刀片引起的严重人身伤害。

- 在将刀架从切片机上拆下之前，必须确保戴上防割伤手套拆下刀/刀片，并将刀/刀片存放在安全位置。



### 警告

刀/刀片存放方式不正确。  
严重人身伤害，例如由于意外掉落。

- 不使用时，必须妥善存放刀/刀片，如存放在专用刀盒中。
- 刀无论放在何处刀刃决不能向上，千万不要去抓下落的刀。



### 警告

石蜡废料掉落在地上，未清理。  
严重人身伤害，如由于滑倒或绊倒而触碰到刀/刀片被割伤。

- 必须在石蜡废料扩散、打滑和造成危险之前进行清理。
  - 穿上合适的鞋子。
1. 转动手轮，使样品移动到顶端位置，并锁上手轮锁。
  2. 从E型二合一刀架上取下刀片并插入刀盒底部的收纳槽，或取下切片刀并放回刀盒中。
  3. 从样品夹上取下样品。
  4. 将样品头移动到后端，或将刀架底座上的刀架向外移。
  5. 将所有切片碎屑扫到切片废物槽中，并清空。
  6. 清洁仪器 (→ 第78页 – 8.1 清洁仪器)。

## 6. 选配件

### 6.1 安装样品夹固定器



#### 提示

依照订购单，主机到货时已预先装有带微调定位功能、带定位功能或不带定位功能的样品夹固定器。作为附件的所有样品夹均可用于这三种样品夹固定器。  
在安装样品夹固定器前，开启手轮锁定装置。

#### 6.1.1 不带定位系统的固定器



#### 提示

只有为样品夹固定器装上样本头以后才能取下橡胶环(→"图 29-5")。

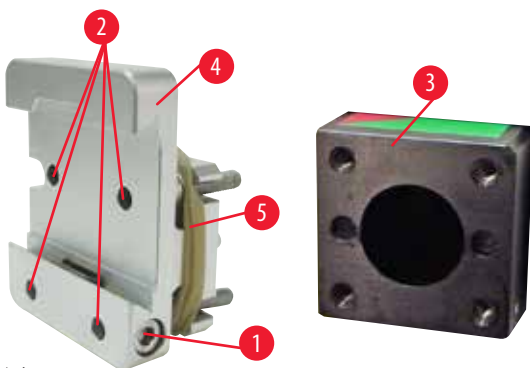


图 29

将不可调方向的样品夹固定器(→"图 29-4")装到样本头(→"图 29-3")上。

- 拆下螺丝(→"图 29-1")，从前方将样品夹固定器(→"图 29-4")放在样本头(→"图 29-3")上，用3号内六角扳手拧紧螺丝(→"图 29-2")。
- 接下来，从侧面插入螺丝(→"图 29-1")并用4号内六角扳手稍加拧紧。

#### 6.1.2 带定位功能的样品夹固定器

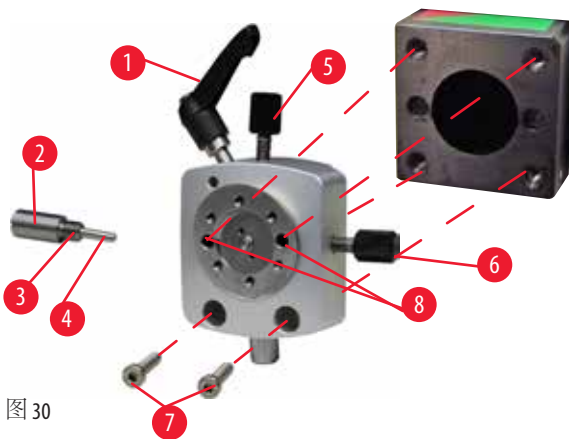


图 30

- 逆时针旋转松开偏心螺栓(→"图 30-1")。
- 用平头螺丝刀完全拧松压力块(→"图 30-2")，将其连同弹簧(→"图 30-3")和销子(→"图 30-4")一起拔出。
- 完全拧松定位螺丝(→"图 30-5")和(→"图 30-6")。
- 将螺丝拧入安装孔(→"图 30-8")(可通过螺丝孔操作两个螺丝)，以安装带定位功能的样品夹固定器，并使用3号内六角扳手拧紧。如图所示将螺丝(→"图 30-7")插入螺丝孔中，使用3号内六角扳手拧紧。
- 插入弹簧(→"图 30-3")和销子(→"图 30-4")，较平的一端插入压力块(→"图 30-2")。用平头螺丝刀将其完全拧入推力块。
- 完全拧入定位螺丝(→"图 30-5")(→"图 30-6")。

### 6.1.3 带微调定位功能的样品夹固定器

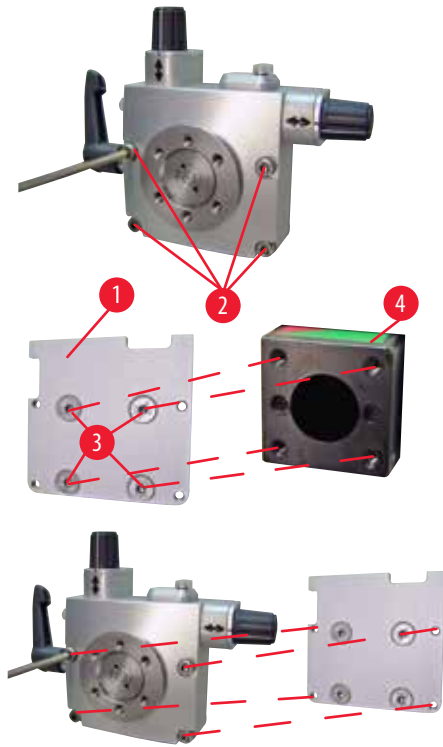


图 31

- 在安装带微调定位功能的样品夹固定器之前，先松开 4 颗螺丝 (→"图 31-2") (3 号内六角扳手) 并小心地从底板 (→"图 31-1") 上拆下样品夹固定器。
- 使用附带的 4 颗螺丝 (→"图 31-3") 和 3 号内六角扳手将底板固定在样本头 (→"图 31-4") 上。
- 然后，用 4 颗螺丝 (→"图 31-2") 和 3 号内六角扳手将带微调定位功能的样品夹固定器拧到样本头上。



#### 提示

如果不使用带微调定位功能的样品夹固定器，将底板 (→"图 31-1") 和 4 个螺丝 (→"图 31-3") 与带微调定位功能的样品夹固定器存放在一起。

### 6.1.4 快装系统

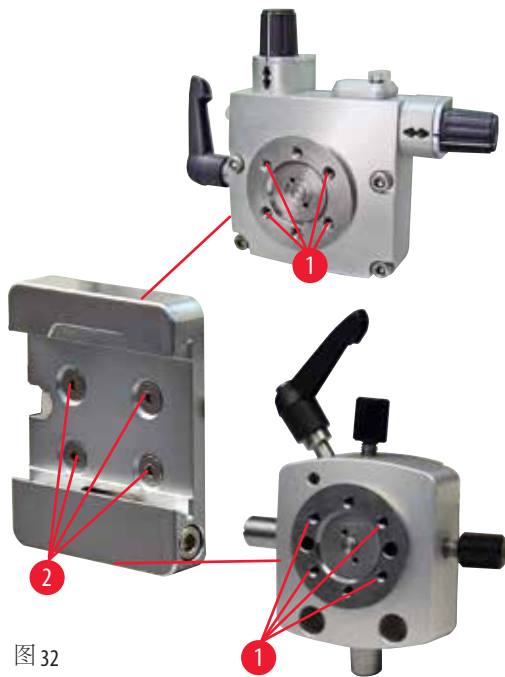


图 32

作为适配器使用，与带零位指示的带微调定位功能的样品夹固定器或带定位功能的样品夹固定器一起使用。  
用 2.5 号内六角扳手将 4 颗螺丝 (→ "图 32-2") 拧入孔 (→ "图 32-1") 中并拧紧。

## 6.2 样品夹



### 提示

所有样品夹选配件均可集成在带微调定位、带定位功能或不带定位功能的样品夹固定器中。关于将样品夹安装到快装系统中的方法，参见 (→ 第 36 页 - 5.4 插入通用样品夹)。

### 6.2.1 标准样品夹

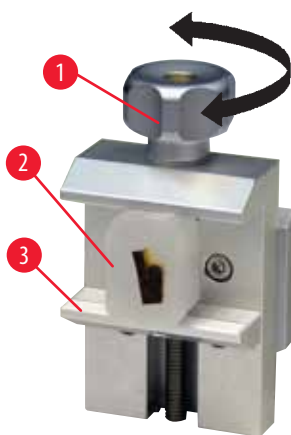


图 33

标准样品夹有两种尺寸：40 x 40 mm 和 50 x 55 mm。它们用于直接夹持长方形的块状样品。此外，它们包括片状样品夹和 V 型插件。

- 逆时针转动滚花螺丝 (→ "图 33-1")，向下移动活动颚板 (→ "图 33-3")。
- 按要求安装样品 (→ "图 33-2")。
- 顺时针转动滚花螺丝 (→ "图 33-1")，向上朝着固定颚板移动活动颚板，牢牢夹紧样品。

## 6 选配件



### 警告

切片条件不充分。

**样品损坏或切片质量不佳，例如切片厚度不匀、压缩、折叠或呈带状等。**

- 如果发现切片结果不理想，不要继续切片。
- 确保满足所有正确切片的前提条件。详细信息参见本使用说明书的故障处理部分。
- 如果您对于切片结果不理想的故障处理没有足够的知识，请咨询具备这项知识的人员，如徕卡应用专家。

### 6.2.2 通用样品夹

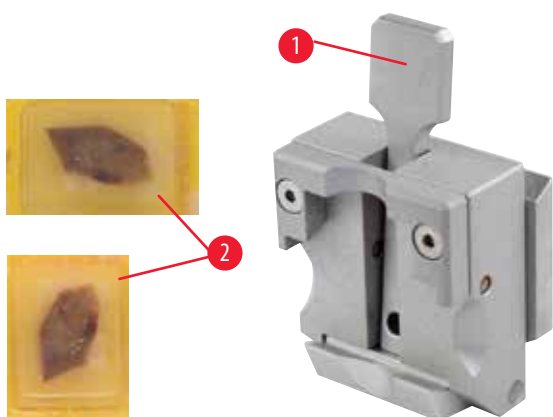


图 34

对于尺寸 39.8x28 mm 到 40.9x28 mm 的 Leica Biosystems 包埋盒，可将其水平或垂直夹入通用样品夹 (UCC)。

- 朝着操作员拉动杆 (→ "图 34-1")。
- 根据需要，水平或垂直安装包埋盒 (→ "图 34-2")。
- 如要夹紧包埋盒，释放锁杆 (→ "图 34-1")。



### 警告

切片条件不充分。

**样品损坏或切片质量不佳，例如切片厚度不匀、压缩、折叠或呈带状等。**

- 如果发现切片结果不理想，不要继续切片。
- 确保满足所有正确切片的前提条件。详细信息参见本使用说明书的故障处理部分。
- 如果您对于切片结果不理想的故障处理没有足够的知识，请咨询具备这项知识的人员，如徕卡应用专家。



### 警告

由于没有夹紧，包埋盒盖的残余断裂边缘可能会导致切片质量不理想。

**严重人身伤害。**

- 使用带模制盖的包埋盒时，应确保取下盒盖后留下的断边不会影响夹紧样品——必要时，必须将样品水平夹紧。



### 小心

使用薄壁包埋盒时，包埋盒会变形或未牢固夹紧到位，或由于夹持系统而产生其他问题。

**损坏样品/延迟诊断。**

- 使用薄壁包埋盒时小心。确保薄壁包埋盒夹紧到位。
- 用户在尝试夹紧包埋盒时，若发现包埋盒无法牢固夹紧到位，应使用更稳定的样品夹。





## 小心

包埋盒外部残留的石蜡会弄脏通用样品夹。

由此产生的污垢会影响包埋盒的稳定性，进而导致跳片、切片内部出现颤纹，甚至还会损坏样品。

- 用户必须在切片之前确认样品已夹紧。
- 必要时去除通用样品夹上的石蜡层。

## 6.2.3 大型样品夹

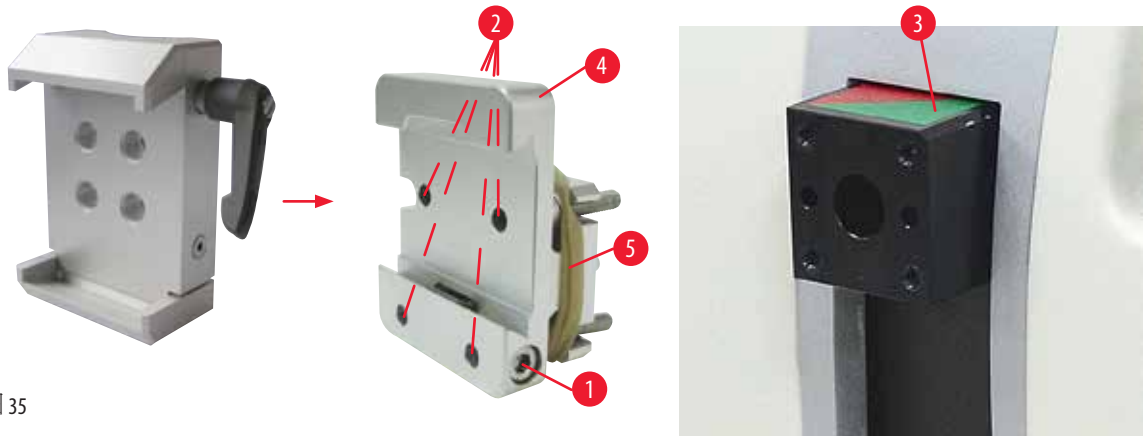


图 35

## 安装大型样品夹



## 提示

只有在将不可调方向的样品夹固定器装在样本头上后，才可以拆下橡胶圈（→“图 35-5”）。

大型样品夹更适用于不带定位系统的固定器。

操作方法如下：

- 将不可调方向的样品夹固定器（→“图 35-4”）装到样本头（→“图 35-3”）上：拆下螺丝（→“图 35-1”），从前方将不可调方向的样品夹固定器（→“图 35-4”）放在样本头（→“图 35-3”）上，使用 3 号内六角扳手拧紧螺丝（→“图 35-2”）。接下来，从侧面插入螺丝（→“图 35-1”）并使用 4 号内六角扳手稍加拧紧。
- 从左侧将大型样品夹插入不可调方向的样品夹固定器的燕尾导轨并拧紧螺丝（→“图 35-1”）。



## 小心

使用大型样品夹时，在带定位功能的样品夹固定器和刚性刀架底座配合使用的情况下，方向未设置为“0”，或装有背光照明装置。

**仪器可能发生故障，导致延迟诊断。**

- 方向必须处于位置“0”，必须拆下背光照明盖。
- 在装有背光照明装置时切勿使用大型样品夹。
- 在使用超大型包埋盒夹时，必须调整力平衡系统。

## 6 选配件

### 6.3 刀架底座和刀架



图 36

仪器和刀架上所有锁杆的塑料手柄都可以旋转至对每个用户来说最习惯的位置。

将手柄 (→"图 36-1") 拉出锁杆并保持在该位置，然后旋转至所需位置。松开后锁杆将自动锁定。

#### 6.3.1 E型二合一刀架



图 37

- |         |         |
|---------|---------|
| 1 退刀器   | 6 护刀器   |
| 2 基体    | 7 轴     |
| 3 锁杆(左) | 8 锁杆(右) |
| 4 拱形体   | 9 压板    |
| 5 刀架底座  |         |

该二合一刀架经过优化，可与以下 Leica Biosystems 一次性刀片搭配使用：

窄型刀片（长 x 高 x 宽）：

$(80 \pm 0.05) \text{ mm} \times (8 \pm 0.1) \text{ mm} \times (0.254 \pm 0.008) \text{ mm}$ ；

宽型刀片（长 x 高 x 宽）：

$(80 \pm 0.05) \text{ mm} \times (14 \pm 0.15) \text{ mm} \times (0.317 \pm 0.005) \text{ mm}$ 。

E型二合一刀架可侧向移动，因此可以利用刀片全长。配有退刀器，可在用后安全地取出刀片。压板可更换。



#### 提示

E型二合一刀架上的锁杆不能互换使用。两个锁杆 (→"图 37-8") 和 (→"图 37-3") 必须始终位于图示位置，否则E型二合一刀架会分离并形成故障。

刀片锁杆 (→"图 37-8") 位于右侧，侧向移动锁杆 (→"图 37-3") 位于左侧。

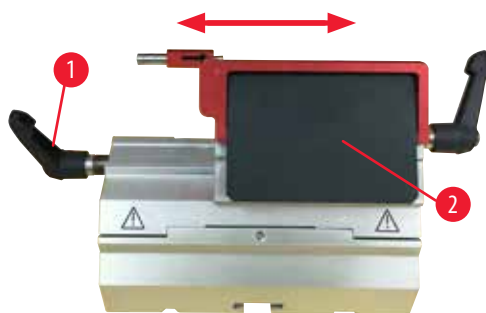


图 38

### 侧向移动

E型二合一刀架的侧向移动功能可侧向移动基体，从而利用刀片全长。如果需要，可以使用与标准包埋盒的宽度相对应的预定义停止位置（左、中、右）。

- 逆时针旋转 E 型二合一刀架左侧的锁杆 (→ "图 38-1") 可释放夹具。
- 侧向移动基体 (→ "图 38-2")。
- 顺时针转动锁杆 (→ "图 38-1") 夹紧。



#### 警告

二合一刀架中所用的刀片过厚或过薄。

#### 样品受损。

- 所用刀片的最大厚度不得超过 0.322 mm，最小厚度不得超过 0.246 mm。
- 推荐的兼容刀片请参见“选配件”部分 (→ 第 45 页 - 6. 选配件)。



#### 警告

由于石蜡过量、插件未清洁等原因，安装的刀片未与压板上沿完全平行。

使用横向移动功能时，如果安装的刀片不与压板平行，可能会导致切片结果不理想。例如，如果切片太厚或太薄、切片时发生震颤，在最坏的情况下，可能会损坏样本。

- 如果对切片结果不满意，请勿继续进行切片。
- 重新安装刀片，并确保其与压板上缘平行。
- 在使用横向移动功能移动刀片后，务必检查刀片与压板之间的平行度。
- 确保没有废蜡并且插件在使用前已清洁。

### 6.3.2 刀架底座，无侧向移动功能

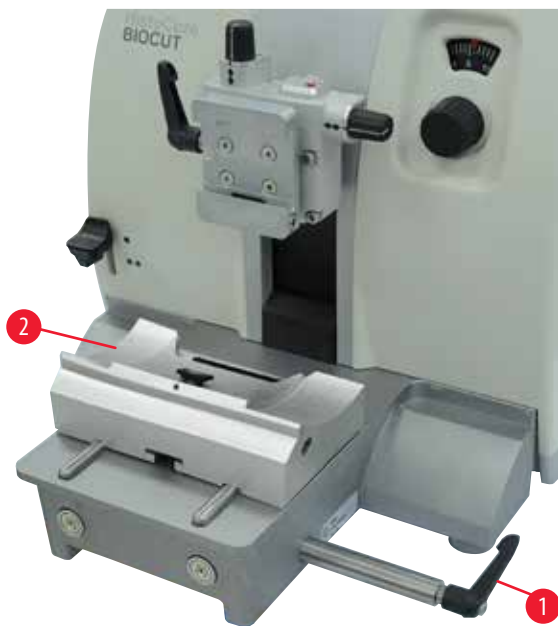


图 39

#### 重新定位刀架底座

单件式刀架底座(无定位功能)(→"图 39-2")可以在切片机底板上前后移动。这个纵向移动功能可以将刀架移动到相对于样品的最佳切片位置。

- 逆时针旋转切片机底板右边上的锁杆(→"图 39-1")即可松开刀架底座。
- 根据需要，将刀架和刀架底座一起向前或向后重新定位。
- 顺时针旋转锁杆(→"图 39-1")，锁紧夹具。

### 6.3.3 DH 型宽刀架/DL 型窄刀架

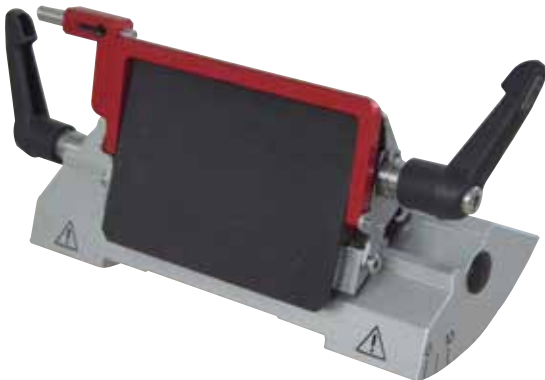


图 40

有关 DH 型宽刀架/DL 型窄刀架的操作说明，请参见《DH 型宽刀架/DL 型窄刀架使用说明》。

## 6.3.4 E型刀架(带水槽), 适用于窄型刀片



图 41

带水槽的E型刀架(→"图 41"), 仅适用于具有以下刀片尺寸(长x高x宽)的窄型刀片:  
 $(80 \pm 0.05) \text{ mm} \times (8 \pm 0.1) \text{ mm} \times (0.254 \pm 0.008) \text{ mm}$ 。  
 E-TC型刀架上的护刀器由红色折叠式手柄(→"图 41-1")构成。如要盖住刀刃, 将护刀器手柄(→"图 41-1")顺时针向上折, 如图所示。



## 提示

刀架上的锁杆不能互换使用。两个锁杆(→"图 41-2")和(→"图 41-3")必须始终位于图示位置, 否则刀架会发生分离故障。

刀片锁杆(→"图 41-2")位于右侧, 侧向移动锁杆(→"图 41-3")位于左侧。



图 42

## 使用

在水面上摊平石蜡薄片(例如用于后续免疫染色程序)。

容器中的去离子水位不能没过刀片。修片之后, 将切片废屑从容器中除去, 随后制备所需的切片。

漂浮在水面上的切片可以用玻璃载玻片捞取。

### 6.3.5 N型刀架

N型刀架适用于最长为 16 cm 的 c 和 d 型标准钢刀，集成的高度调节功能使您能够使用多次打磨后的切片刀。

- N型刀架 (→"图 43")：可用于固定最长为 16 cm 的常规钢刀。

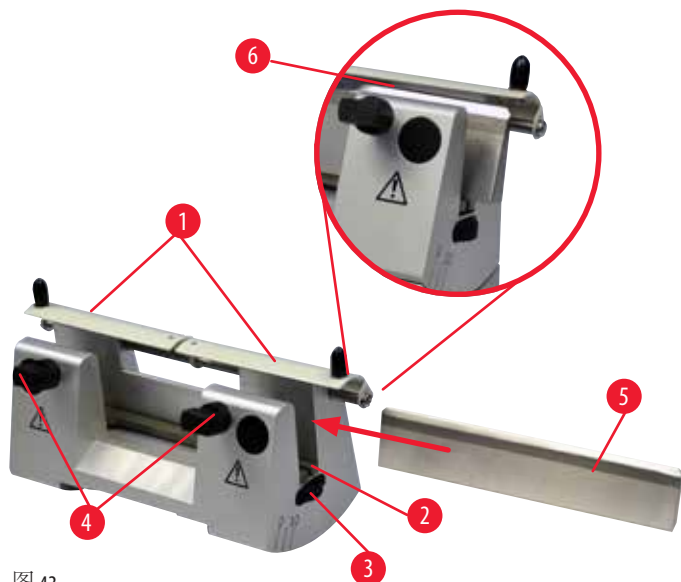


图 43

#### 安装切片刀支撑条

- 将护刀器 (→"图 43-1") 推向中央。
- 将切片刀支撑条 (→"图 43-2") 设置在高度调节螺丝上。高度调节螺丝的平头必须位于切片刀支撑条两端的狭槽内。



#### 警告

在刀架和刀架底座安装到仪器上之前插入刀/刀片。

由于接触锋利的刀/刀片引起严重人身伤害。

- 必须在将刀架和刀架底座都装在切片机上后，才可以插入刀/刀片。

#### 插入切片刀

- 向前反向旋转刀架右侧和左侧的滚花螺母 (→"图 43-3")，尽可能将切片刀支撑条降到最低位置，从而确保插入切片刀时不会磨损刀刃。
- 拧下紧固螺丝 (→"图 43-4") (逆时针旋转)，直到安全插入刀。
- 捏住刀 (→"图 43-5") 的背面，如图所示小心将其从侧面插入刀架，使刀刃朝上。



图 44

c型刀的两侧(→"图 44-1")均可插入，d型刀(→"图 44-2")的银色发亮面应朝着操作员。装刀错误将损坏样品和刀。

### 切片刀高度调节

调整刀高度时，刀刃应尽可能精确地位于刀架实际的旋转中心。后夹板的定位边(→"图 43-6")用作校正切片刀高度调节的基准位置，

- 向后均匀旋转滚花螺母(→"图 43-3")，直到刀片平行于后夹盘定位边(→"图 43-6")上的标记上的标记。
- 要夹紧切片刀(→"图 43-5")，均匀地向内拧紧两个切片刀紧固螺丝(→"图 43-4")(顺时针旋转)。

### 切片刀水平重新定位

- 将护刀器(→"图 43-1")推向中央。
- 逆时针转动紧固螺丝(→"图 43-4")，将其松开。
- 根据需要向左或向右推动刀(→"图 43-5")。
- 重新定位刀后，调整刀的高度(→第 55 页 - 切片刀高度调节)，然后顺时针旋转侧面的固定螺丝(→"图 43-4")使其拧紧，夹紧刀(→"图 43-5")。



#### 小心

刀架侧向移动后，样品未回缩，也未重新修片。

#### 样品损坏。

- 每次横向移位刀架后，回缩样本头并重修样品块。

## 6.4 切片废物槽



图 45

由于具有防静电表面，防静电切片废物槽易于清洗。

从前方将切片废物槽(→"图 45-1")推向切片机底座(→"图 45-2")，直到被两个磁铁(→"图 45-3")(位于切片机底座前方)锁定到位。

## 6 选配件

### 6.5 背光照明



#### 提示

背光灯无法用于E型二合一刀架的刀架底座。

如要使用 HistoCore BIOCUT 上的背光，必须单独订购外部电源装置 Backlighting (订单号：14 0500 31244)。

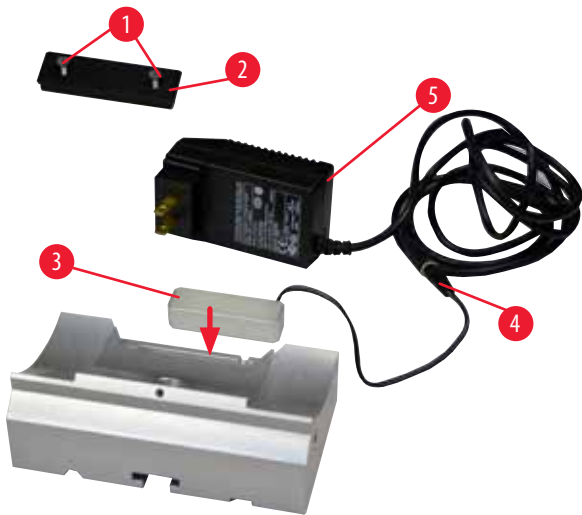


图 46

- 使用开槽螺丝刀拆下 2 颗螺丝 (→ "图 46-1") 然后拆下盖板 (→ "图 46-2")。
- 将背部照明 (→ "图 46-3") 插入刀架底座后部的凹口中。
- 将背部照明插头 (→ "图 46-4") 连接到外部电源装置 Backlighting (→ "图 46-5")。



#### 小心

使用大型样品夹时，在带定位功能的样品夹固定器和刚性刀架底座配合使用的情况下，方向未设置为“0”，或装有背光照明装置。

**仪器可能发生故障，导致延迟诊断。**

- 方向必须处于位置“0”，必须拆下背光照明盖。
- 在装有背光照明装置时切勿使用大型样品夹。
- 在使用超大型包埋盒夹时，必须调整力平衡系统。

### 6.6 顶部储物盘



图 47

顶部储物盘安装在切片机顶部罩壳上。顶部储物盘和罩壳上的标记 (→ "图 47-1") 有助于调整顶部储物盘的安装方向。

它可用于存放切片时用到的器具及切好的样品。



### 6.7 通用显微镜支架



#### 提示

取出包装中的所有附件并检查是否完整。

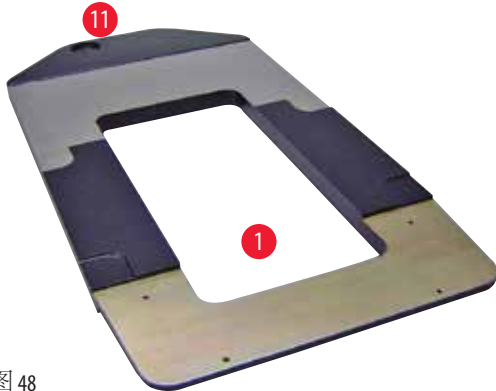


图 48

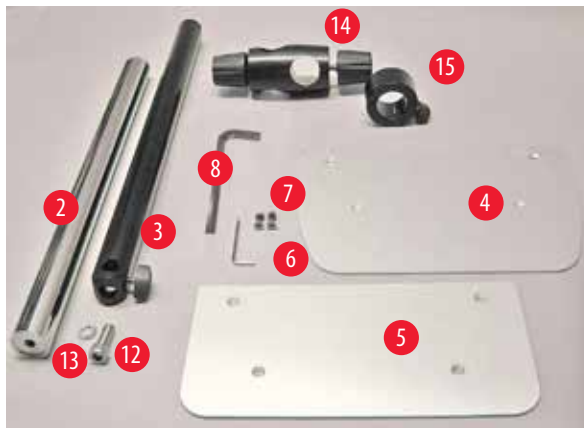


图 49

- (→"图 48-1") 底板，带钻孔 (→"图 48-11")
- (→"图 49-2")，立柱，带 8 号有头螺丝 (→"图 49-12") 和锁紧垫圈 (→"图 49-13")
- (→"图 49-3")，横臂带叉形杆件 (→"图 49-14") 和支撑环 (→"图 49-15")
- (→"图 49-4")，支撑板，大号 (用于 BIO-CUT、MULTICUT 和 AUTOCUT)
- (→"图 49-5")，支撑板，小号 (用于 NANOCUT R)
- (→"图 49-6")，3 号内六角扳手
- (→"图 49-7") 4 颗埋头螺丝，用于安装支撑板
- (→"图 49-8")，8 号内六角扳手



图 50

#### 安装通用显微镜支架

- 安装底板。根据所用的切片机选择大号 (→"图 49-5") 或小号支撑板 (→"图 49-4")。使用附带的 4 颗埋头螺丝 (→"图 49-7") 和 3 号内六角扳手 (→"图 49-6") 将支撑板装到底板上。

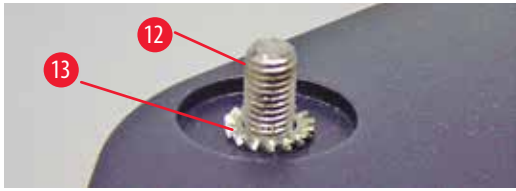


图 51

- 安装立柱。将有头螺钉 (→ "图 51-12") 从下面插入底板的孔中。从上面将锁紧垫圈 (→ "图 51-13") 放到有头螺丝上。用 8 号内六角扳手从上面将银色立柱 (→ "图 52-2") 拧到底板上并拧紧。

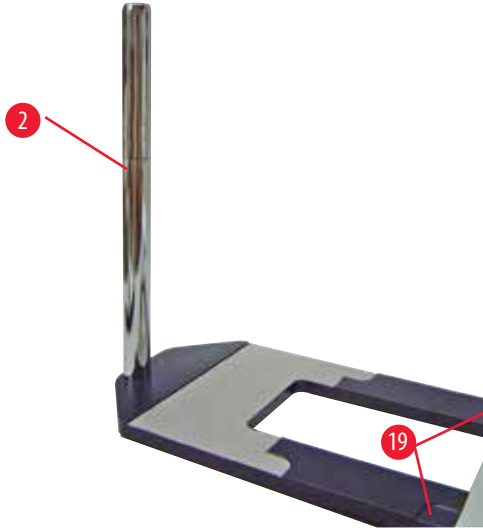


图 52



### 警告

通用显微镜支架翻倒。

**严重人身伤害。**

- 安装纵向立柱之后，立即将切片机放在底板上，使切片机前脚位于窄槽 (→ "图 52-19") 中。



### 提示

锁紧垫圈必须放在底板和纵向立柱之间，防止立柱意外旋转。

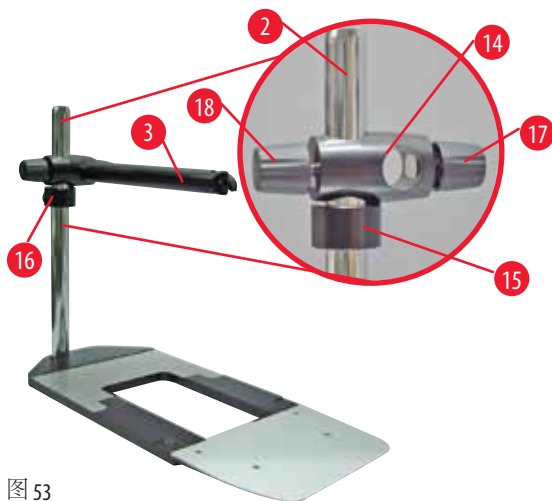


图 53

- 安装水平臂。将支撑环(→"图 53-15")滑到纵向立柱上,并使锁紧螺母(→"图 53-16")朝后。拧紧锁紧螺母。将叉形杆件(→"图 53-14")滑到立柱上。确保锁紧螺丝(→"图 53-17")朝向底板右侧。水平臂必须位于显微镜上方中心位置。滑动横臂(→"图 53-3"),扁平面朝向锁紧螺母(→"图 53-17"),使其进入叉形杆件(→"图 53-14"),然后拧紧。



**提示**

关于连接和使用显微镜、放大镜或冷光源的更多信息,请参阅相应使用说明书。

**6.8 LED 照明放大镜**



**提示**

放大镜提供了 2x 放大倍率,可以用于 HistoCore 系列的所有轮转式切片机。



图 54

- 逆时针拧开显微镜支架水平臂上的螺丝(→"图 54-3")。
- 插入银色连接件(→"图 54-1")直至停止位置。拧紧螺丝(→"图 54-3")。
- 该接口(→"图 54-2")允许安装 LED 双臂高功率照明灯。使用接口(→"图 55")连接 LED 1000 双臂高功率照明灯。将 LED 1000 双臂高功率照明灯的插头(→"图 55-1")插入高功率照明灯控制器(→"图 55-3")的插座(→"图 55-2")中。将 LED 1000 控制单元的电源适配器(→"图 55-4")连接至高功率照明灯控制器,然后再连接电源。确保从配套提供的插头(→"图 55-5")中选择适用于您所在地区电源适配器的正确插头。

## 6 选配件

- 按下高功率照明灯控制器上的按钮 (→"图 55-7") 打开或关闭两个照明灯 (→"图 55-6")，它们分别由高功率照明灯控制器上的两个绿灯 (→"图 55-8") 指示。旋转控制轮 (→"图 55-9") 调节照明灯的亮度。

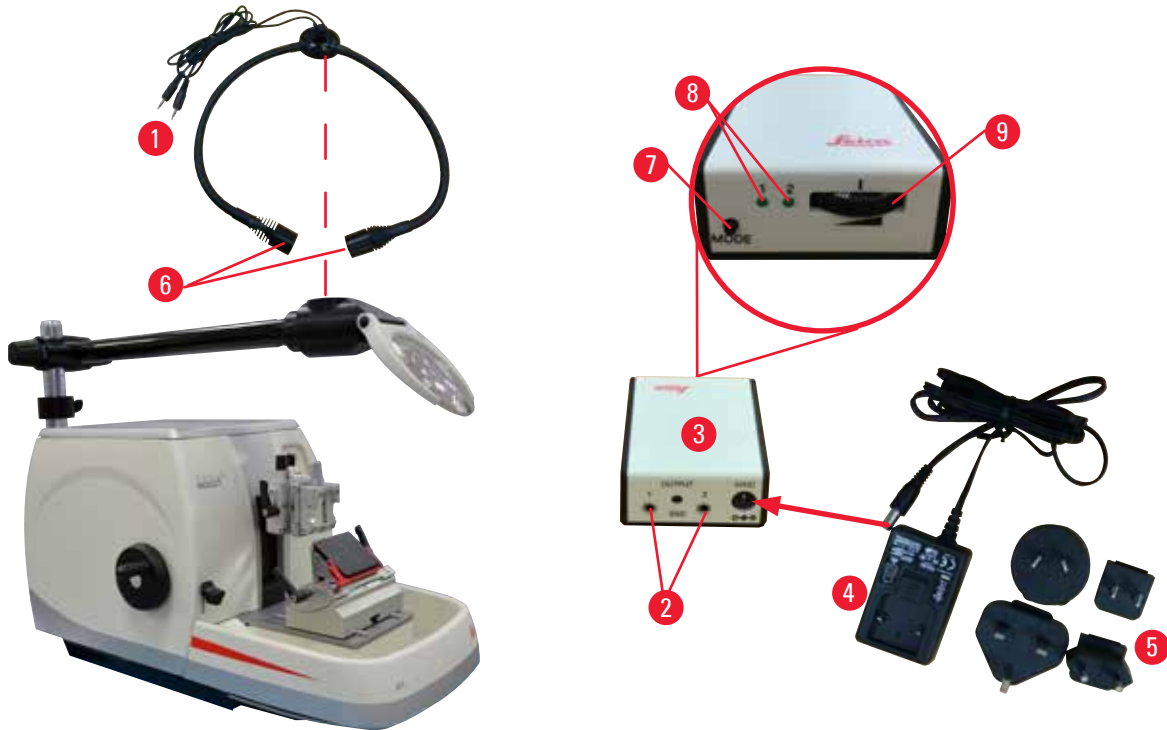


图 55

- 调整放大镜相对于待处理样品的位置。如有需要，可以将放大镜完全转到旁边。



### 警告

放大镜不使用时则不盖住。

凸透镜效果会导致严重的人身伤害和/或财产损失。放大镜会使周围物体着火，尤其是在阳光直射时。

- 不用时必须盖住放大镜。
- 尤其防止阳光直射。

- 使用附带的保护盖 (→"图 54-4") 盖住放大镜。

## 6.9 其他配件

## 刀架底座，固定



图 56

银色，用于 N 型刀架、带水槽的 E 型刀架以及 DH/DL 型宽刀架（仅限中国）。

- 订单号：14 0502 37962

## DH 型宽刀架



图 57

DH 型宽刀架适用于尺寸（长 x 宽 x 高）为  $(80 \pm 0.05) \text{ mm} \times (14 \pm 0.15) \text{ mm} \times (0.317 \pm 0.005) \text{ mm}$  的宽型刀片  
 可与刀架底座 14050237962 搭配使用  
 可以侧向移动基体  
 具有 3 个停止位置，更便于有效利用刀片全长  
 红色的折叠护刀器带退刀器  
 有关 DH 型宽刀架/DL 型窄刀架的操作说明，请参见《DH 型宽刀架/DL 型窄刀架使用说明》。

- 订单号：14 0517 60829

## DL 型窄刀架



图 58

DL 型窄刀架适用于尺寸（长 x 宽 x 高）为  $(80 \pm 0.05) \text{ mm} \times (8 \pm 0.1) \text{ mm} \times (0.254 \pm 0.008) \text{ mm}$  的窄型刀片  
 可与刀架底座 14050237962 搭配使用  
 可以侧向移动基体  
 具有 3 个停止位置，更便于有效利用刀片全长  
 红色的折叠护刀器带退刀器  
 有关 DH 型宽刀架/DL 型窄刀架的操作说明，请参见《DH 型宽刀架/DL 型窄刀架使用说明》。

- 订单号：14 0517 60830

### DH 型宽刀架套件



图 59

DH 型宽刀架套件包含 DH 型宽刀架 (14051760829) 和刀架底座 (14050237962)

适用于尺寸 (长 x 宽 x 高) 为  $(80 \pm 0.05) \text{ mm} \times (14 \pm 0/-0.15) \text{ mm} \times (0.317 \pm 0.005) \text{ mm}$  的宽型刀片

可以侧向移动基体

具有 3 个停止位置, 更便于有效利用刀片全长

红色的折叠护刀器带退刀器

有关 DH 型宽刀架/DL 型窄刀架的操作说明, 请参见《DH 型宽刀架/DL 型窄刀架使用说明》。

- 订单号: 14 0517 60887

### DL 型窄刀架套件



图 60

DL 型窄刀架套件包含 DL 型窄刀架 (14051760830) 和刀架底座 (14050237962)

适用于尺寸 (长 x 宽 x 高) 为  $(80 \pm 0.05) \text{ mm} \times (8 \pm 0/-0.1) \text{ mm} \times (0.254 \pm 0.008) \text{ mm}$  的窄型刀片

可以侧向移动基体

具有 3 个停止位置, 更便于有效利用刀片全长

红色的折叠护刀器带退刀器

有关 DH 型宽刀架/DL 型窄刀架的操作说明, 请参见《DH 型宽刀架/DL 型窄刀架使用说明》。

- 订单号: 14 0517 60487

### N 型刀架

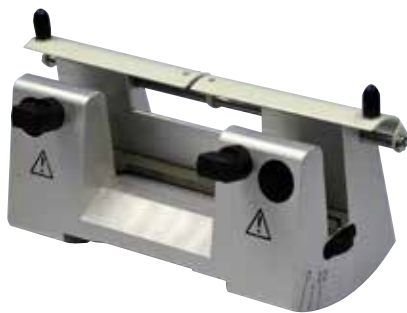


图 61

银色, 用于固定最大长度为 16 cm 的常规钢刀

刀高度调节

独立的间隙角调节

可移动护刀器

- 订单号: 14 0502 37993

## 带水槽的 E 型刀架



图 62

适用于一次性窄型刀片，  
尺寸（长 x 高 x 宽）：  
(80 +/-0.05) mm x (8 +/-0.1) mm x (0.254 +/-0.008) mm，  
银色，带水槽  
快装系统，  
可以侧向移动基体  
3 个卡位便于充分利用刀片全长  
红色的折叠护刀器

- 订单号：14 0502 38961

## E 型二合一刀架的刀架底座

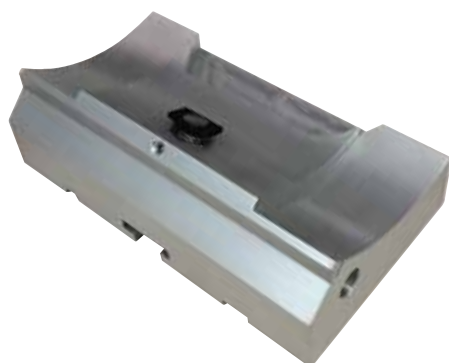


图 63

E 型二合一刀架的刀架底座

- 订单号：14 0502 55546

## E 型二合一刀架



图 64

适用于具有以下刀片尺寸的一次性宽型刀片和  
窄型刀片：窄型刀片（长 x 高 x 宽）：  
(80 +/-0.05) mm x (8 +/-0.1) mm x (0.254 +/-0.008) mm，  
宽型刀片（长 x 高 x 宽）：  
(80 +/-0.05) mm x (14 +/-0/-0.15) mm x (0.317 +/-0.005) mm。  
对于 HistoCore BIO CUT  
可以侧向移动基体  
3 个卡位便于充分利用刀片全长  
压板可更换。  
红色的折叠护刀器  
带退刀器

- 订单号：14 0502 54497

## 6 选配件

### 窄型一次性刀片 Leica 819



图 65

尺寸 (长 x 宽 x 高) :  
(80 +/-0.05) mm x (8 +/-0/-0.1) mm x (0.254 +/-0.008) mm

- 50 片 x 10 包: 14 0358 38382CN

### 宽型一次性刀片 Leica 818



图 66

尺寸 (长 x 宽 x 高) :  
(80 +/-0.05) mm x (14 +/-0/-0.15) mm x (0.317 +/-0.005) mm

- 50 片 x 10 包: 14 0358 38383CN

### 16 cm 刀 — c 型 — 钢, 16 cm 刀 — d 型 — 钢

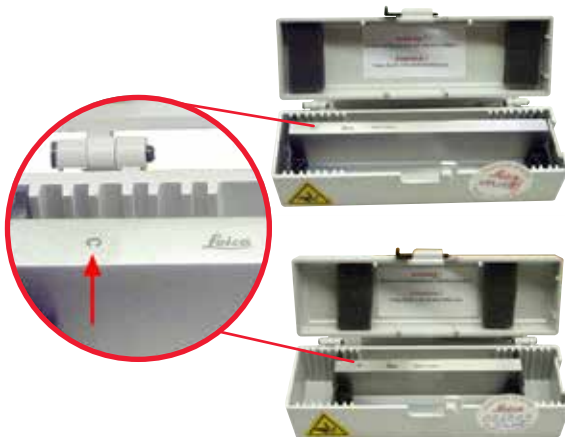


图 67

c 型钢刀, 16 cm 长  
备注: 包括刀盒 14 0213 11140

- 订单号: 14 0216 07100

d 型钢刀, 16 cm 长  
备注: 包括刀盒 14 0213 11140

- 订单号: 14 0216 07132



刀盒 —— 小型



图 68

塑料材质，可容纳长度 10-16cm 的 1 或 2 把刀。

- 订单号：14 0213 11140

通用样品夹



图 69

带适配器，银色

用于尺寸 39.8 x 28 x 5.8 mm 到 40.9 x 28.8 x 6.2 mm 的标准包埋盒。

- 订单号：14 0502 37999

标准样品夹



图 70

50 x 55 mm，带适配器，银色

- 订单号：14 0502 38005

标准样品夹



图 71

40 x 40 mm，带适配器，银色

- 订单号：14 0502 37998

### 样品夹固定器，可定位



图 72

银色，包括安装硬件。

备注：快装系统 14 0502 37718 必须单独订购。

- 订单号：14 0502 38949

### 无定位功能的样品夹固定器



图 73

银色，用于固定多种样品夹，参见  
(→ 第 45 页 - 6. 选配件)，包括安装硬件

- 订单号：14 0502 38160

### 带微调定位功能的样品夹固定器

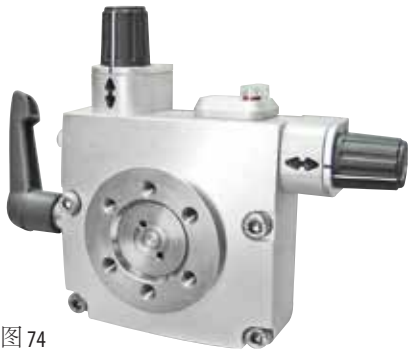


图 74

银色，带有 2 个零位指示，XY 定位装置每个方向 8°，每 2° 卡位一次

备注：快装系统 14 0502 37718 必须单独订购。

- 订单号：14 0502 37717

## 快装系统



图 75

用于下列样品夹：搭配带零点指示的带微调定位功能的样品夹固定器 14 0502 37717 或带定位功能的样品夹固定器 14 0502 38949。

- 订单号：14 0502 37718

## 大型样品夹



图 76

带适配器，银色

备注：

只能搭配无定位功能的样品夹固定器

(14 0502 38160) 使用，该固定器需要单独订购。

背部照明装置 14 0502 38719 不能搭配大型样品夹使用。

建议与徕卡 Leica Biosystems 超大型包埋盒和盒盖，白色 (VSP 59060B-BX、VSP 59060-CS) 和超大金属包埋模 (VSP58166) 搭配使用

(长 x 宽 x 高) 75 x 52 x 35 mm

- 订单号：14 0502 38967

### Leica RM CoolClamp



图 77

电制冷通用样品夹，带适配器，用于 HistoCore 系列轮转式切片机。用于尺寸 39.8 x 28 mm 到 40.9 x 28 mm 的标准包埋盒。

使用 Leica RM CoolClamp 电动制冷通用样品夹，获得均匀的切片。利用散热系统实现节能制冷。实现节能制冷。

HistoCore 系列轮转式切片机的专利力平衡系统可以在无需调整手轮配重的情况下快速可靠地更换样品夹。防静电材料使得日常清洁更容易。可用于 HistoCore 系列的所有轮转式切片机。

技术参数：

工作开始前的预制冷时间：30 分钟

温度：环境温度以下 20 K

环境温度范围：+10°C 至 +35°C

相对湿度：最大 80%，无冷凝

重量：约 650 g

尺寸(深 x 宽 x 高)：80 x 114 x 204 mm

电源进线：100 – 240 V/ 50/ 60 Hz

认证：CE, c\_CSA\_US

标准配置：

Leica RM CoolClamp

电源及导线和 4 个适配器 (UK、US、EU、AUS)

5 个导线夹

使用说明书和 DVD

• 订单号：14 0502 46573



### 提示

Leica RM CoolClamp 不能搭配显微镜或放大镜使用。

## 放大镜



图 78

用于安装在显微镜支架上 (14 0502 40580), 2x 放大倍率

备注:

放大镜包括一个适配器, 用于连接可选 LED 照明灯

- 订单号: 14 0502 42790

## 通用显微镜支架



图 79

通用组件

- 订单号: 14 0502 40580

## 背光照明



图 80

备注:

仅适用于 HistoCore BIOCUT 和 MULTICUT, 与外部电源装置 Backlighting 14 0500 31244 配套使用。

背光照明不能搭配大型样品夹 14 0502 38967 使用。

- 订单号: 14 0502 38719

### 外部电源装置 Backlighting



图 81

与背光照明 14 0502 38719 搭配使用，适用于 HistoCore BIOCUT 和 MULTICUT 轮转式切片机系列包含以下适配器：

英国、欧洲、美国/日本、澳大利亚

- 订单号：14 0500 31244

### 顶部储物盘



图 82

用于 HistoCore 轮转式切片机系列

- 订单号：14 0517 56261

### 切片废物槽



图 83

用于 HistoCore 轮转式切片机系列

- 抗静电切片废物槽  
订单号：14 0517 56237

刷子



图 84

带磁铁，用于E型二合一刀架的刀片拆卸工具。

- 订单号：14 0183 40426

安全防护手套



图 85

M号，250±20mm，黄色

- 订单号：14 0340 29011

防割伤安全防护手套，S号，250±20mm

- 订单号：14 0340 40859

6.10 订购信息

|                           |                 |
|---------------------------|-----------------|
| 刀架底座                      | 14 0502 37962   |
| DH型宽刀架                    | 14 0517 60829   |
| DL型窄刀架                    | 14 0517 60830   |
| N型刀架                      | 14 0502 37993   |
| E型刀架，带水槽，窄型               | 14 0502 38961   |
| 刀架底座                      | 14 0502 55546   |
| E型二合一刀架                   | 14 0502 54497   |
| DH型宽刀架套件                  | 14 0517 60887   |
| DL型窄刀架套件                  | 14 0517 60487   |
| 窄型一次性刀片 819（中国），50片 x 10包 | 14 0358 38382CN |
| 宽型一次性刀片 818（中国），50片 x 10包 | 14 0358 38383CN |
| c型钢刀，16 cm                | 14 0216 07100   |
| d型钢刀，16 cm                | 14 0216 07132   |
| 刀盒——小型                    | 14 0213 11140   |
| 通用样品夹                     | 14 0502 37999   |
| 标准样品夹 50 x 55 mm          | 14 0502 38005   |
| 标准样品夹 40 x 40 mm          | 14 0502 37998   |
| 带定位功能的样品夹固定器              | 14 0502 38949   |

## 6 选配件

|   |               |
|---|---------------|
| 不可调方向的样品夹固定器  | 14 0502 38160 |
| 带微调定位功能的样品夹固定器  | 14 0502 37717 |
| 快装系统  | 14 0502 37718 |
| 大型样品夹   | 14 0502 38967 |
| Leica RM CoolClamp  | 14 0502 46573 |
| 放大镜   | 14 0502 42790 |
| 通用显微镜支架   | 14 0502 40580 |
| LED 1000 高功率照明灯模块，双臂<br>(本模块只能与 LED 1000 控制单元搭配使用，<br>订单号：14 6000 04825。) | 14 6000 04826 |
| LED 1000 控制单元<br>(本模块只能与 LED 1000 双臂高功率照明灯模块搭配使用，<br>订单号：14 6000 04826。)  | 14 6000 04825 |
| 背光照明<br>(背部照明只能与刀架底座搭配使用，<br>订单号：14 0502 37962。)                          | 14 0502 38719 |
| 外部电源装置 Backlighting   | 14 0500 31244 |
| 顶部储物盘   | 14 0517 56261 |
| 防静电废物槽  | 14 0517 56237 |
| 带磁铁的刷子  | 14 0183 40426 |
| 安全手套，尺寸 M   | 14 0340 29011 |
| 安全手套，尺寸 S   | 14 0340 40859 |
| 机油类型，CONSTANT OY 46 K (50 ml)   | 14 0336 06086 |

如需了解更多耗材，请访问我公司网站的在线目录。

[www.LeicaBiosystems.com](http://www.LeicaBiosystems.com)。



## 7. 故障处理

下表是使用仪器时可能出现的常见故障及其可能原因和故障处理步骤的列表。

### 7.1 可能故障

| 问题  | 可能原因   | 纠正措施   |
|---|--|--|
| <p><b>切片厚薄不均</b></p> <p>厚薄切片交替出现，切片内部出现颤音或样品从样品盒中掉出。在极个别情况下，甚至无法获得切片。</p> | <ul style="list-style-type: none"> <li>刀片、刀架或定位装置未夹紧。</li> <li>样品未夹紧。</li> </ul> | <ul style="list-style-type: none"> <li>夹紧刀片、刀架或定位装置。</li> <li>检查包埋盒是否牢固夹在通用样品夹中。</li> <li>如果通用样品夹被石蜡污染，应清洁通用样品夹 (→ 第 78 页 - 8.1 清洁仪器)。</li> <li>使用带盒盖的包埋盒时，检查是否有影响夹持牢固性的破损边缘；如有必要，去除毛刺或将包埋盒横向夹到通用样品夹上。</li> <li>如果包埋盒尺寸在规定偏差范围内，但仍然无法牢固地夹紧到位，则说明通用样品夹可能配置不当或存在故障。在这种情况下，应由技术维修部门检查和重新配置通用样品夹。</li> </ul> |

| 问题  | 可能原因  | 纠正措施  |
|---|---|---|
| <p>(续)</p> <p><b>切片厚薄不均</b><br/>厚薄切片交替出现，切片内部出现颤音或样品从样品盒中掉出。在极个别情况下，甚至无法获得切片。</p> | <p>(续)</p> <ul style="list-style-type: none"> <li>• 样品未夹紧。</li> <li>• 刀片变钝。</li> <li>• 压板损坏或未调整正确。</li> <li>• 刀/刀片的间隙角太小。</li> <li>• 石蜡不够硬，无法处理。</li> <li>• 刀架部件混装在一起。</li> <li>• 包埋盒未装满。</li> <li>• 二合一刀架中所用的刀片过厚或过薄。</li> </ul> | <p>(续)</p> <ul style="list-style-type: none"> <li>• 使用 Leica Biosystems 以外品牌的包埋盒 (尤其是薄壁型包埋盒) 时，可能包埋盒会变形或存在其他无法夹紧的风险。在尝试夹紧包埋盒时，若发现包埋盒无法夹紧到位，则必须采用其他夹具。</li> <li>• 侧向移动刀架或插入新刀/刀片。</li> <li>• 插入新压板或使用新的 E 型二合一刀架。</li> <li>• 重新调整压力板。</li> <li>• 逐步增大间隙角进行测试，直至找到最佳切片角度。</li> <li>• 使用熔点更高的石蜡或冷却石蜡块。</li> <li>• 请联系技术服务部门。</li> <li>• 确保包埋盒已正确填充，并且前挡块牢固地固定在包埋盒上。</li> <li>• 推荐的兼容刀片请参见“选配件”部分 (→ 第 45 页 - 6. 选配件)。</li> </ul> |
| <p><b>切片压缩</b><br/>切片压缩及挤压过度，出现褶皱且未形成带状结构。</p>                                    | <ul style="list-style-type: none"> <li>• 刀片变钝。</li> <li>• 样品温度太高。</li> <li>• 切片速度太快。</li> </ul>   | <ul style="list-style-type: none"> <li>• 使用刀片的其他部位，或使用新刀片。</li> <li>• 切片前先冷冻样品。</li> <li>• 降低切片速度。</li> </ul>   |
| <p><b>切片有“裂纹”</b><br/>对于 E 型二合一刀架</p>   | <ul style="list-style-type: none"> <li>• 石蜡堆积在刀片面和刀架后压板上。</li> <li>• 未选择回缩。</li> <li>• 间隙角太深，接近零度。</li> <li>• 刀片的刀刃上有裂口。</li> </ul>   | <ul style="list-style-type: none"> <li>• 定期清除这些区域的石蜡。</li> <li>• 启动回缩功能。</li> <li>• 调节间隙角。</li> <li>• 更换刀片。</li> </ul>  |

| 问题                                      | 可能原因  | 纠正措施   |
|---|---|--|
| 切片过程中有噪音<br>切硬样品时，切片刀“发出嗡嗡声”。切片出现划痕或颤痕。 | <ul style="list-style-type: none"> <li>切片速度太快。</li> <li>间隙角太大。</li> <li>样品和/或刀架夹得不够紧。</li> <li>在对树脂/塑料包埋样品进行切片的过程中，回缩关闭。</li> </ul> | <ul style="list-style-type: none"> <li>采用较慢的切片速度。</li> <li>逐步减小间隙角直至获得最佳切片角度。</li> <li>检查样品夹系统和刀架上的所有螺丝和夹具。必要时拧紧锁杆和螺丝。</li> <li>开启回缩。</li> </ul> |
| 刀片消耗量大                                  | <ul style="list-style-type: none"> <li>切片用力太大。</li> <li>间隙角太小。</li> </ul>   | <ul style="list-style-type: none"> <li>修片时调整切片速度和/或切片厚度。选择更小的切片厚度，转动手轮更慢些。</li> <li>调节间隙角。</li> </ul>  |

## 7.2 仪器故障

| 问题                | 可能原因   | 纠正措施   |
|-------------------|--|--|
| 没有进一步进样，因此没有进行切片。 | <ul style="list-style-type: none"> <li>已经到达最前端。</li> </ul> | <ul style="list-style-type: none"> <li>转动粗修轮向后移动样品。</li> </ul> |

### 7.3 E型二合一刀架有故障

#### 7.3.1 更换压板

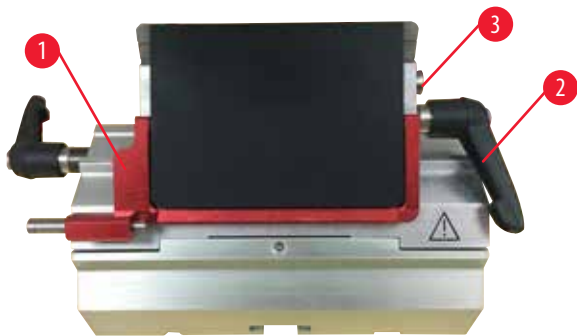


图 86

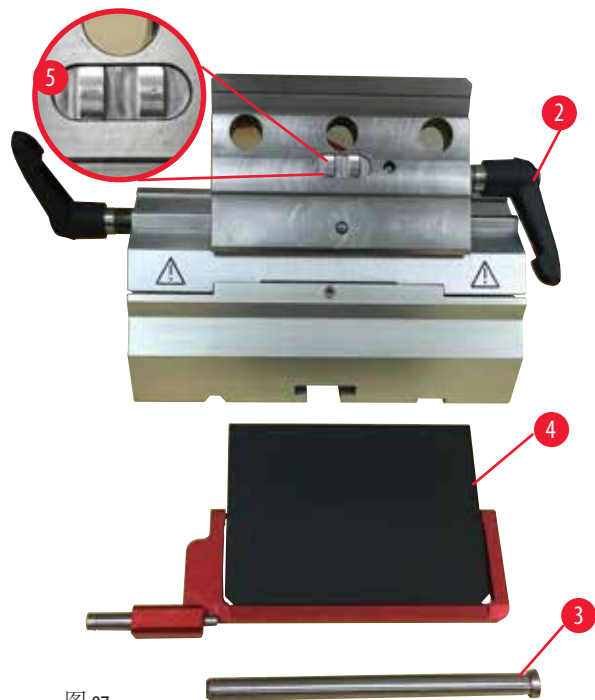


图 87

1. 翻下护刀器 (→"图 86-1")。
2. 逆时针旋转锁杆 (→"图 86-2")。
3. 拔出螺杆 (→"图 86-3") (→"图 87-3")。
4. 拆下损坏的压板 (→"图 87-4")。



#### 提示

如果基体插件掉落，必须按照 (→"图 87-5") 所示进行安装。如果安装错误，压板无法夹紧。

5. 安装新压板。
6. 插入螺栓 (→"图 87-3")。
7. 顺时针旋转锁杆 (→"图 87-2")。

## 7.3.2 将基体安装到拱形体上

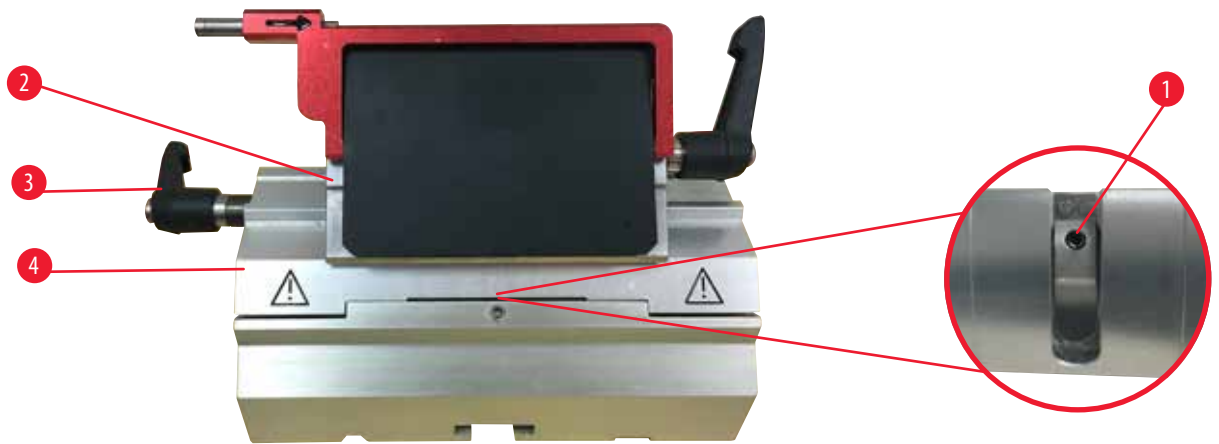


图 88

为了确保得到正确的切片结果，基体 (→"图 88-2") 必须牢固夹紧拱形体 (→"图 88-4")。使用偏心杆 (→"图 88-3") 夹紧。利用拱形体下方的固定螺丝 (→"图 88-1") 可以调节夹紧力。设定完夹持系统后，随着锁杆的旋转，阻力越来越大，直至停止。用一个 2.5mm 内六角扳手调节固定螺丝 (→"图 88-1") 的夹紧度，使锁杆在启用后最初可以“滑动”。继续旋转一点儿固定螺丝 (→"图 88-1") (向左或向右约 1/4 圈)，然后检查锁杆不再“滑动”，但是也没有“严重”卡紧。

## 7.4 底板上的夹具夹持系统的设置

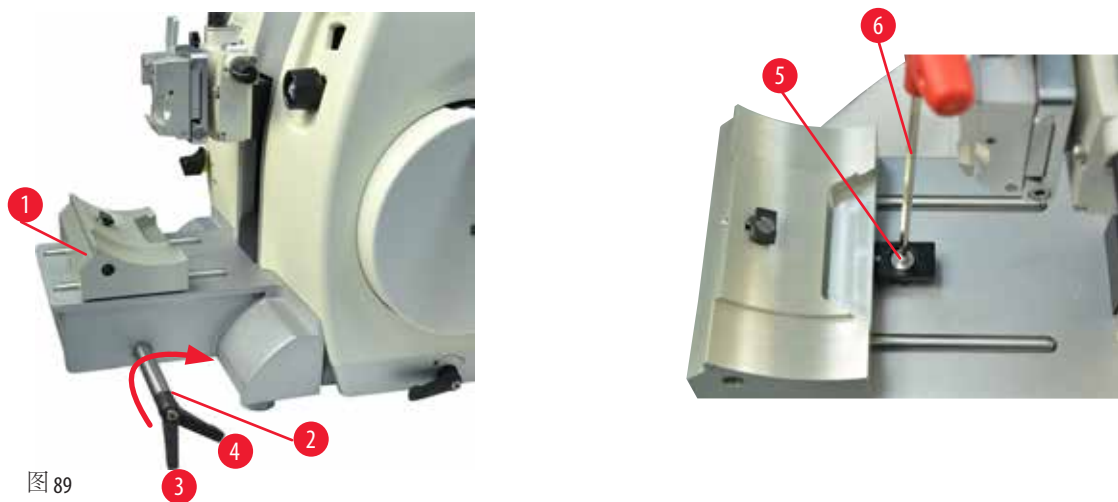


图 89

如要将相对于偏心螺栓的夹持距离设置为  $270^\circ$ ，可按照如下步骤操作：

1. 将刀架底座 (→"图 89-1") 放在仪器底座上。
2. 用 4 号内六角扳手 (→"图 89-6") 调节底座中夹持装置的埋头螺丝 (→"图 89-5")，使偏心螺栓 (→"图 89-2") 可以夹在  $0^\circ$  (→"图 89-3") 和  $270^\circ$  (→"图 89-4") 位置。

### 8. 清洁和维护

#### 8.1 清洁仪器



##### 警告

液体进入仪器内部。

**严重的人身伤害/仪器损坏或样品损坏。**

- 确保操作和维护过程中液体不会进入仪器内部。



##### 警告

在从切片机上拆下刀架时，未将刀/刀片拆下。

**由于接触锋利的刀/刀片引起的严重人身伤害。**

- 在将刀架从切片机上拆下之前，必须确保戴上防割伤手套拆下刀/刀片，并将刀/刀片存放在安全位置。



##### 警告

刀/刀片存放方式不正确。

**严重人身伤害，例如由于意外掉落。**

- 不使用时，必须妥善存放刀/刀片，如存放在专用刀盒中。
- 刀无论放在何处刀刃决不能向上，千万不要去抓下落的刀。



##### 警告

刀架从仪器上掉落。

**严重的人身伤害和/或财产损失。**

- 如果刀架未固定，如在安装或清洁期间，必须小心不要让刀架掉落。
- 尽可能固定刀架，避免掉落。



##### 小心

使用不正确的溶剂或清洁剂或锐利/坚硬的工具清洁仪器或附件。

**可能发生仪器故障或延误诊断。**

- 请勿使用任何含丙酮或二甲苯的溶剂进行清洁。
- 使用清洁剂时，请遵循制造商的安全说明和实验室安全规则。
- 切勿使用尖锐或坚硬的工具刮伤仪器表面。
- 切勿将附件浸泡在溶剂或水中。
- 使用含酒精的溶液或丙酮清洁钢刀。
- 请勿使用含有酒精的二甲苯或清洁液 (例如玻璃清洁剂) 清洁和去除石蜡。

**备注**

由于在仪器或附件中使用腐蚀性/强酸性/强碱性试剂或溶液（如含酸的脱钙溶液、含碱的氨水等），附件或组件被腐蚀。

**附件发生故障。**

- 避免腐蚀性/强酸性/强碱性试剂或溶液滴落到仪器表面或附件上。
- 如果此类试剂或溶液滴落到仪器表面或附件上，立即擦除残留液体并彻底干燥附件。
- 如果频繁使用此类试剂或溶液，必要时，每天彻底清洁刀架、通用样品夹(UCC)及其他附件。

每次清洁前，请执行下列准备步骤：

- 将样品夹移到顶端位置并锁上手轮锁。
- 从刀架上取下刀片并插入刀盒底部的收纳槽，或取下切片刀并放回刀盒中。
- 拆下刀架底座和刀架进行清洁。
- 从样品夹上取下样品。
- 用干刷子清除切片废屑。
- 卸下样品夹并单独清洁。

**仪器和外表面**

如要去除石蜡残留物，可使用二甲苯替代品、石蜡油或石蜡去除剂。  
仪器必须完全干燥后才能再次使用。

**警告**

在清洁过程中擦拭刀的方向不正确。

**严重人身伤害。**

- 始终要从刀背向刀刃擦拭刀具。

### E型二合一刀架

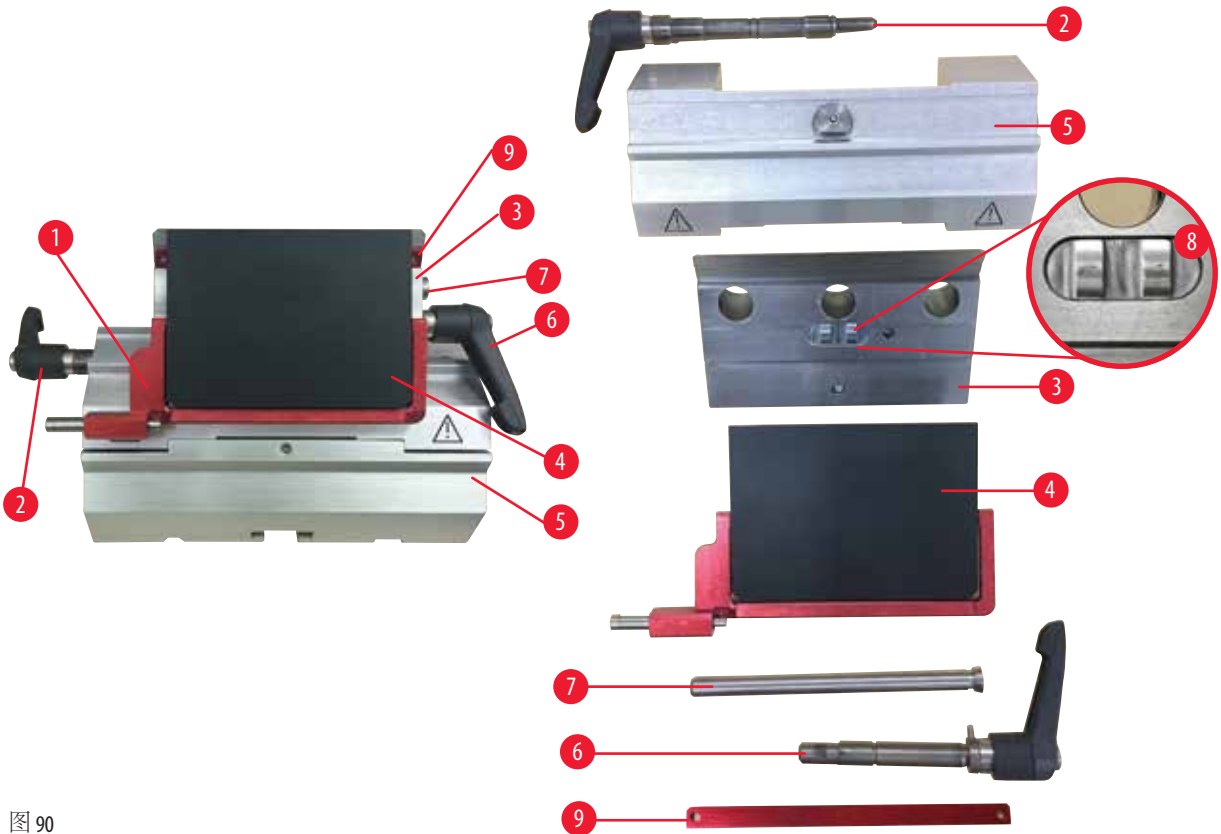


图 90

1. 拆除窄刀片 (→"图 90-9") 插件。
2. 从基体拆下压板 (→"图 90-4")。为此，逆时针旋转刀片锁杆，然后 (→"图 90-6") 从一边将它拉出来；拔出轴 (→"图 90-7")，然后取下压板。
3. 拆下基体。为此，逆时针旋转侧向移动锁杆 (→"图 90-2")，从一边将它拉出来。按压基体 (→"图 90-3")，直到可以从拱形体 (→"图 90-5") 上将其取下。
4. 使用 4 号内六角扳手拧开偏心螺栓，将拱形体从刀架底座上拆下。
5. 清洁 E 型二合一刀架的所有部件。



#### 小心

在清洗过程中，刀架部件混在一起。

切片质量不佳。

- 不要在清洁过程中混合刀架。

6. 将拆下的部件放在吸水布上并放入干燥箱 (最高温度 65°C)，去除石蜡污染物。



#### 警告

在清洁刀架过程中，从干燥箱 (65°C) 中取出部件。

烫伤危险。

- 从干燥箱 (65°C) 中取出部件时要带上隔热手套。

7. 擦干 E 型二合一刀架，使其冷却至室温，然后重新安装。
8. E 型二合一刀架的活动部件清洁完毕后，涂上薄薄一层机油。



9. 安装压板 (→ "图 90-4") 时, 确保基体插件如 (→ "图 90-8") 所示正确安装, 且压板上边缘与基体 (→ "图 90-3") 后边缘平行、齐平。



**提示**

如果基体插件安装错误, 压板无法夹紧。

**通用样品夹**

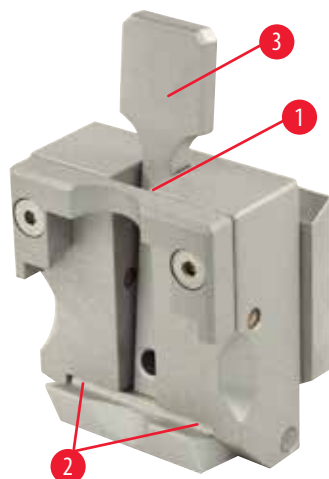


图 91

- 拆下样品夹 (→ "图 91-1") 进行彻底清洁, 清除所有残余石蜡。
- 请勿使用二甲苯进行清洁。使用二甲苯替代品或石蜡去除剂。
- 也可将样品夹 (→ "图 91-1") 放在最高温度为 65°C 的烤箱中, 直到液体石蜡去除。
- 用干布清除残余石蜡。
- 在烤箱中完成清洁后, 必须润滑拉杆 (→ "图 91-3") 的螺旋弹簧 (→ "图 91-2")。将包埋盒夹装回仪器之前, 使其冷却。

**8.2 维护说明**



**提示**

只有徠卡授权的合格维修人员才能接触仪器的内部元件进行维护修理!

仪器基本上不需维护。

为了确保仪器能够长期无故障运行, Leica Biosystems 推荐以下措施:

1. 每日全面清洁仪器。
2. 最晚在保修期结束时签订维护合同。如欲了解更多信息, 请与当地的徠卡技术维修中心联系。
3. 请徠卡认可的合格维修技师定期对仪器进行检验。时间间隔取决于仪器使用程度。

我们建议根据表中列出的两类工作负荷采用以下检验间隔时间:

|              | I类            | II类           |
|--------------|---------------|---------------|
| 每天切片数量:      | > 每天 8,000 切片 | < 每天 8,000 切片 |
| 工作负荷(每天小时数): | > 每天 5 小时     | ≤ 每天 5 小时     |
| 切片速度:        | 主要是高速切片       | 慢速到中速切片       |
| 样品材料:        | 用于软/硬样品       | 主要是软样品        |
| 维护:          | 每 12 个月       | 每 24 个月       |

**8.3 仪器润滑**

每月一次, 用配备的机油润滑下列部件 (1-2 滴即可)。

## 8 清洁和维护



### 警告

机油溅出，未立即进行清理。

严重人身伤害，例如滑倒和接触仪器刀/刀片等危险部件。

- 切勿让机油溅出。
- 如果机油溅出，应立即彻底清洁。

### 仪器

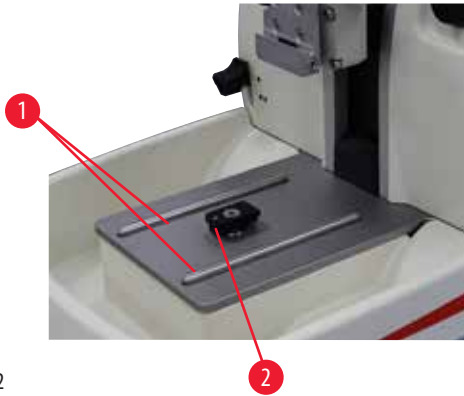


图 92

- 切片机底板上刀架底座的导轨 (→ "图 92-1")。
- 切片机底板上的T型插件 (→ "图 92-2")。

### E型二合一刀架



图 93

- 侧向移动锁杆 (→ "图 93-1")。
- 刀片锁杆 (→ "图 93-2")。

## 通用样品夹

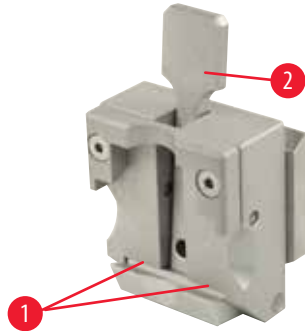


图 94

润滑拉杆 (→ "图 94-2") 的螺旋弹簧 (→ "图 94-1") 并前后移动数次。

## 9. 保修和服务

### 9.1 保修

徕卡显微系统(上海)有限公司保证交付的合同产品遵循基于徕卡内部测试标准的全面质量控制程序，且产品完好无缺，符合保证的所有技术规范和/或特性要求。

保修范围以达成协议的内容为基础。只有您的徕卡销售机构或向您出售合同产品的机构的保修条款才适用。

### 9.2 服务信息

如果您需要客户技术支持或备件，请联系您的徕卡销售代表或向您出售仪器的徕卡经销商。请提供以下信息：

- 仪器的型号名称和序列号。
- 仪器所在地点和联系人姓名。
- 服务请求的原因。
- 交货日期。

### 9.3 报废和处置

仪器或仪器部件必须按照本地现行的适用规定进行处置。

## 10. 消毒证明书

任何要退回徕卡显微系统(上海)有限公司或要现场维修的产品,都必须按正确的方法进行清洗和消毒。请访问徕卡网站 [www.LeicaBiosystems.com](http://www.LeicaBiosystems.com) 上的产品菜单,查找专用的消毒证明书模板。该模板用于收集所有要求的数据。

退回产品时,应随附一份填写完整并签名的确认书,或交给服务技术人员。如果退回产品时未随附此确认书,或确认书填写不完整,相关责任由发送方承担。若公司认为退回的货物有危险,会将其退还,相关费用及风险由发送方承担。





www.LeicaBiosystems.com



版本 1.8, 修订版 M-10.2023

徕卡显微系统(上海)有限公司  
中国(上海)自由贸易试验区金藏路 258 号  
T20-1 幢 1 层、2 层、3 层 A 区、4 层 A 区、6 层、T20-5 幢 301 室  
邮编: 201206

电话: 021-58994990  
网址: www.LeicaBiosystems.com

