

Leica TP1020

vævsprocessor

Brugsanvisning
Dansk

Ordrenr. 14 0422 80103 – Revision R

Denne brugsanvisning skal altid opbevares sammen med apparatet.
Læs betjeningsvejledningen grundigt, før apparatet tages i brug.

CE



De informationer, talangivelser, anvisninger og vurderinger, som er indeholdt i denne brugsanvisning, repræsenterer den nyeste tekniske og videnskabelige viden, således som vi er blevet bekendt med den gennem grundig research.

Vi er ikke forpligtede til at tilpasse den foreliggende brugsanvisning til nye udviklinger inden for teknikken med regelmæssige mellemrum eller til senere at udsende supplement, opdateringer osv. til denne brugsanvisning til vore kunder.

I det omfang det tillades i henhold til det nationale retssystem og i det omfang det er relevant i de enkelte sager, fraskriver vi os ansvaret for fejl i angivelser, tegninger, tekniske illustrationer osv. i denne brugsanvisning. I særdeleshed bortfalder ansvaret for økonomiske skader eller andre følgeskader i forbindelse med, at man har rettet sig efter angivelser eller andre informationer i denne brugsanvisning.

Angivelser, skitser, illustrationer og øvrige informationer af indholdsmæssig og teknisk art i den foreliggende brugsanvisning kan ikke anses som tilsikrede egenskaber ved vores produkter.

For så vidt er alene bestemmelserne i kontrakten mellem os og vores kunder afgørende.

Leica forbeholder sig ret til at foretage ændringer i de tekniske specifikationer samt i produktionsprocessen uden forudgående varsel. Kun på denne måde er en kontinuerlig teknisk og produktionsteknisk forbedringsproces mulig.

Dette dokument er beskyttet i henhold til lovgivningen om ophavsret. Al ophavsret til denne dokumentation tilhører Leica Biosystems Nussloch GmbH.

Enhver reproduktion af tekst og illustrationer (eller dele heraf) i form af print, fotokopi, mikrofilm, webcam eller andre metoder – herunder eventuelle elektroniske systemer og medier – kræver forudgående udtrykkelig skriftlig tilladelse fra Leica Biosystems Nussloch GmbH.

Apparatets serienummer og produktionsår er angivet på typeskiltet bag på apparatet.



Leica Biosystems Nussloch GmbH

Heidelberger Strasse 17 - 19

69226 Nussloch

Tyskland

Tlf: +49 - (0) 6224 - 143 0

Fax: +49 - (0) 6224 - 143 268

Web: www.LeicaBiosystems.com

Montering er udliciteret til Leica Microsystems Ltd. Shanghai

Indholdsfortegnelse

1.	Vigtige oplysninger	7
1.1	Symboler anvendt i teksten og deres betydning	7
1.2	Apparattype	8
1.3	Personalets kvalifikationer.....	8
1.4	Tilsluttet anvendelse	9
2.	Sikkerhed	10
2.1	Sikkerhedsanvisninger	10
2.2	Advarsler.....	11
3.	Apparatets komponenter og specifikationer.....	14
3.1	Tekniske specifikationer.....	14
3.2	Beskrivelse af apparatet	15
3.3	Standardlevering – liste over indhold	16
3.4	Oversigt over Leica TP1020 - med ekstra voksbad (ekstraudstyr)	20
3.5	Generel oversigt over Leica TP1020 - med dampstyringsystem.....	22
3.6	Tilbehør, der følger med apparatet.....	23
3.6.1	Standardvævskurv.....	23
3.6.2	Glasbæger med holder	23
3.6.3	Aluminiumsbeholder med holder (kun apparater med vakuumsfunktion eller som ekstraudstyr)....	24
3.6.4	Voxsbad.....	24
4.	Første ibrugtagning	26
4.1	Udpakningsvejledning.....	26
4.2	Betingelser for opstillingsstedet.....	29
4.3	Elektrisk forbindelse.....	30
4.3.1	Kontrol af spændingsvælgerens indstilling.....	30
4.3.2	Justering af spændingsvælgeren	31
4.3.3	Tilslutning af strømkablet.....	32
4.4	Tænd for apparatet.....	32
4.5	Indstilling af tiden	33
4.6	Montering af tilbehør	33
4.6.1	Isætning af voksbadene	34
4.6.2	Tilslutning af voksbadene.....	34
4.6.3	Fastgøring af voksbadets tilslutningskabler (kun apparater med dampstyringsystem).....	35
4.6.4	Isætning af reagensstationerne.....	35
5.	Brugerfladen.....	36
6.	Programmering af apparatet.....	41
6.1	Generel beskrivelse.....	41
6.1.1	Særlige egenskaber for programmer for to kurve	41
6.2	Opsætning/redigering af programmer	42
6.2.1	Valg af programmeringsfunktion.....	42
6.2.2	Valg af program.....	42
6.2.3	Valg af antal kurve.....	42
6.2.4	Valg af startstation	43
6.2.5	Aktivering af vakuumsfunktionen (kun apparater med vakuumsfunktion)	43

6.2.6	Valg af infiltrationstider pr. station	43
6.2.7	Visning af programmets totale varighed.....	44
6.2.8	Lukning af programmeringsfunktionen	45
7.	Forberedelse af vævsbehandling	46
7.1	Fyldning af reagensstationerne.....	46
7.2	Fyldning af voksbadene	46
7.3	Isætning af vævskurven	48
8.	Betjening af apparatet i manuel behandlingsfunktion.....	49
8.1	Løft og sænkning af vævskurven	49
8.2	Flytning af vævskurven til den næste station.....	50
8.3	Aktivering af vakuumfunktionen (kun apparater med vakuumfunktion)	50
9.	Betjening af apparatet i automatisk behandlingsfunktion	51
9.1	Start af program.....	51
9.1.1	Start straks.....	51
9.1.2	Udskudt start	52
9.2	Redigering og ændring af programmer, mens en behandlingscyklus udføres.....	54
9.3	Visning af behandlingstidens afslutning.....	55
9.4	Pause i en behandling.....	55
9.5	Fortsættelse af en afbrudt behandling.....	56
9.6	Stop eller afslutning af en proces.....	56
9.7	Afslutning af en automatisk proces.....	57
9.8	Tag prøverne ud.....	57
9.9	Afslutning af dagens arbejde.....	57
10.	Advarsels- og fejlkoder – Fejlfinding	58
10.1	Advarselskoder	58
10.2	Fejlkoder.....	59
10.3	Meddelelserne "POWER FAILURE" (strømsvigt) og "WRONG STATION" (forkert station).....	61
10.4	Tiltag til fjernelse af prøvemateriale i tilfælde af langvarigt strømsvigt.....	62
10.5	Meddelelsen "ABORT".....	63
11.	Rengøring	64
12.	Vedligeholdelse	66
12.1	Generel vedligeholdelsesvejledning	66
12.2	Voxsbad.....	66
12.2.1	Ændring af standarddriftstemperaturen.....	66
12.2.2	Nulstilling efter afbrydelse på grund af overtemperatur	67
12.3	Skift af sikringer	68
13.	Ekstraudstyr	69
13.1	Vævskurv med tre niveauer	69
13.2	Kurvudtager	69
13.3	Kurveholder til ekstra vævskurv.....	70
13.4	Tilslutning af dampslangen (ekstraudstyr til apparater med dampstyringssystem)	72
13.5	Isæt de aktive kulfiltre (ekstraudstyr til apparater med dampstyringssystem).....	73







Indholdsfortegnelse

14. Bestillingsoplysninger.....	74
14.1 Tilbehør.....	74
15. Appendiks	75
15.1 Ændring af apparatets konfiguration	75
15.2 Reagenser, der er egnet til brug sammen med apparatet.....	77
15.3 Fabriksindstillede programmer.....	78
16. Garanti og service	81
17. Dekontamineringserklæring	82

1. Vigtige oplysninger

1.1 Symboler anvendt i teksten og deres betydning

Symbol: 	Titel på symbol: Beskrivelse:	Advarsel Advarsler vises i en hvid boks, orange overskrift, og er markeret med en advarselstrekant .
Symbol: 	Titel på symbol: Beskrivelse:	Forsigtig Angiver en potentielt farlig situation som, hvis den ikke undgås, kan medføre død eller alvorlig kvæstelse.
Symbol: 	Titel på symbol: Beskrivelse:	Bemærk Bemærkninger, eksempelvis vigtig brugerinformation, vises i hvid boks, blå overskrift, og er markeret med et informationssymbol.
Symbol: → "Fig. 7-1"	Titel på symbol: Beskrivelse:	Punktnummerering: Punktnummer for nummerering af illustrationer. Tallene i rødt aiver punkter i illustrationer.
Symbol: <u>Start</u>	Titel på symbol: Beskrivelse:	Funktionstast Funktionstaster til tryk på apparatet er vist i fed, grå og understreget skrift.
Symbol: 	Titel på symbol: Beskrivelse:	Producent Angiver producenten af det medicinske produkt.
Symbol: 	Titel på symbol: Beskrivelse:	Produktionsdato Angiver datoen for produktion af den medicinske enhed.
Symbol: 	Titel på symbol: Beskrivelse:	Se Brugsanvisning Angiver behovet for brugers konsultation af brugsanvisning.
Symbol: 	Titel på symbol: Beskrivelse:	Artikelnummer Angiver producentens katalognummer for identifikation af den medicinske enhed.
Symbol: 	Titel på symbol: Beskrivelse:	Serienummer Angiver producentens serienummer for identifikation af den specifikke medicinske enhed.
Symbol: 	Titel på symbol: Beskrivelse:	Medicinsk udstyr til in vitro-diagnostik Angiver en medicinsk enhed der er tilsigtet til brug i in vitro diagnostisk medicinsk enhed.

Symbol:	Titel på symbol:	CE mærkning
	Beskrivelse:	CE mærkningen er producentens erklæring om at dette produkt opfylder kravene i gældende EF direktiver og regulativer.
Symbol:	Titel på symbol:	UKCA mærkning
	Beskrivelse:	UKCA (UK Conformity Assessed) mærkningen er en ny produktmærkning for Storbritannien der benyttes på produkter der markedsføres i Storbritannien (England, Wales og Scotland). Den omfatter de fleste produkter der tidligere krævede en CE-mærkning.
Symbol:	Titel på symbol:	UKRP mærkning
		<small>Leica Microsystems (UK) Limited Larch House, Woodlands Business Park, Milton Keynes, England, United Kingdom, MK14 6FG</small>
	Beskrivelse:	Den Ansvarlige Person for Storbritannien agerer på den ikke-britiske producents vegne for at udføre særlige opgaver i henhold til producentens forpligtelser.
Symbol:	Titel på symbol:	Oprindelsesland
	Beskrivelse:	Feltet Oprindelsesland angiver det land hvor den endelige behandling af produktet er udført.
Symbol:	Titel på symbol:	WEEE Symbol
	Beskrivelse:	Symbol til mærkning af elektrisk og elektronisk udstyr i henhold til paragraf 7 i den tyske lov om elektrisk og elektronisk udstyr. ElektroG er den lov, som regulerer salg, returnering og miljørigtig bortskaffelse af elektrisk og elektronisk udstyr.
Symbol:	Titel på symbol:	Kina ROHS
	Beskrivelse:	Miljøbeskyttelsessymbol for det kinesiske RoHS-direktiv. Tallet i symbolet angiver produktets "miljøvenlige brugsperiode". Symbolet bruges, hvis et stof, der er begrænset i Kina, anvendes over den tilladte maksimumgrænse.

1.2 Apparatype

Alle oplysninger i denne brugsanvisning gælder kun for den apparatype, der er angivet på titelbladet.

Et typeskilt med apparatets serienummer er anbragt på bagsiden af apparatet.

1.3 Personalets kvalifikationer

- Leica TP1020 må kun betjenes af uddannet laboratoriepersonale. Instrumentet er kun beregnet til professionel brug.
- Alt laboratoriepersonale, som skal betjene Leica-apparatet, skal læse denne brugsanvisning grundigt og skal kende alle apparatets tekniske funktioner, før de betjener det.

1.4 Tilsigtet anvendelse

Leica TP1020 er en automatisk vævsprocessor specielt udviklet til fiksering, dehydrering, infiltration med intermedium og paraffinfiltration af humane vævsprøver anvendt i histologisk medicinsk diagnose ved en patolog, f.eks. for cancerdiagnoser.

Leica TP1020 må kun anvendes med de reagenser, der er angivet i kapitel (→ s. 75 – 15. Appendiks).

Leica TP1020 er udelukkende tilsigtet til indendørs brug.



Advarsel

Enhver anden brug af apparatet anses for at være forkert! Manglende overholdelse kan medføre ulykker, personskader og eller skader på apparatet eller tilbehøret.

2. Sikkerhed



Advarsel

Det er vigtigt, at sikkerhedsinstruktionerne og advarslerne i dette kapitel overholdes. Det er vigtigt, at instruktionerne læses, selvom du allerede har kendskab til betjening og brug af andre Leica-produkter.

2.1 Sikkerhedsanvisninger

Denne brugsanvisning indeholder vigtige oplysninger vedrørende sikker betjening samt vedligeholdelse af apparatet.

Denne brugsanvisning er en vigtig del af udstyret og bør læses grundigt, før apparatet tændes og tages i brug, og skal opbevares ved apparatet.



Bemærk

Hvis yderligere krav til forebyggelse af ulykker samt krav om miljøbeskyttelse udover dem, der er angivet i denne brugsanvisning, er pålagt ved lov/regulativer i brugslandet, skal denne brugsanvisning være ledsaget af relevante instruktioner, som sikrer, at disse krav overholdes.

Dette apparat er bygget og testet i henhold til følgende sikkerhedsregler for elektrisk måling, styring, regulering og laboratorieudstyr.

For at bevare denne tilstand og sikre en risikofri drift skal brugeren overholde anvisninger og advarsler, der findes i denne brugsanvisning.



Bemærk

For aktuel information om gældende standarder, henvises til CE Overensstemmelseserklæring og UKCA certifikat på website:
www.LeicaBiosystems.com



Advarsel

Beskyttelsesanordningerne på apparatet og tilbehøret må hverken fjernes eller modificeres. Apparatet må kun repareres af godkendte og autoriserede serviceteknikere, og apparatets indvendige dele må kun håndteres af disse.

2.2 Advarsler

Sikkerhedsanordningerne, som producenten har udstyret apparatet med, udgør kun et grundlag for beskyttelse mod uheld. Det primære ansvar for, at brugen af apparatet ikke medfører ulykker, påhviler den institution, der ejer apparatet, samt det godkendte personale, som betjener, udfører service på og reparerer apparatet.

For at sikre fejlfri drift af apparatet er det vigtigt, at nedenstående instruktioner og advarsler overholdes.

Transport og installation



Advarsel

- Bemærk afsnit (→ s. 14 – 3.1 Tekniske specifikationer)
- Apparatet skal stå op under transport!
- Apparatet må ikke løftes i karrusellåget, når det transporteres!
- Apparatet må ikke betjenes i rum, hvor der er eksplosionsfare.
- Forsigtig! Spændingsvælgeren er indstillet fra fabrikken. Før apparatet sluttes til strømforsyningen, skal det kontrolleres, at denne indstilling er korrekt i forhold til laboratoriets strømforsyningsværdier. Stikket til strømkablet er forseglet med tape, som angiver den fabriksindstillede spænding på apparatet.
- Hvis apparatet kobles til strøm med spændingsvælgeren indstillet til en forkert værdi, kan der ske store skader på apparatet!
- Hvis spændingsvælgerens indstilling skal ændres, skal apparatet være koblet fra strømforsyningen.
- Apparatet må kun sluttes til strøm via det kabel, der følger med apparatet, og det skal altid sluttes til en jordet stikkontakt.

Arbejde med apparatet



Advarsel

- Karrusellen må ikke drejes manuelt! Det vil medføre store skader!
- Sænk karrusellen forsigtigt! Undgå at placere fingrene mellem beholderens låg og beholderens øverste kant!
- Forsigtig! I tilfælde af strømsvigt sænkes karrusellen automatisk ned i en station.
- Apparater med vakuumpunktion må kun anvendes med de aluminiumsbeholdere, der følger med apparatet. Brug af glasbægere sammen med vakuumentilbehør har et stort farepotentiale, hvis de beskadiges!
- Under betjening af apparatet må væske ikke komme i kontakt med de elektriske forbindelser eller apparatets inderside.
- Det er vigtigt at holde høje med niveauindikatorerne på reagensbeholderne og voksbadene.
- Advarsel! Håndtér opløsningsmidler med forsigtighed! Sørg for, at lokalerne er tilstrækkeligt ventileret! Eksplosionsfare!

Arbejde med apparatet (fortsat)



Advarsel

- Spildt reagens skal straks tørres op. Ved længere tids eksponering er apparatets overflader kun betinget modstandsdygtige over for opløsningsmidler.
- Arbejdsmiljøreglerne skal altid overholdes, og tilstrækkeligt beskyttelsesudstyr (handsker, kittel) skal anvendes.
- De opvarmede voksbadene må kun anvendes med paraffin. De må under ingen omstændigheder fyldes med opløsningsmidler. Når opløsningsmidler varmes op, dannes en meget eksplosiv blanding!
- Forsigtig! De indvendige beholdere i voksbadene bliver meget varme, når opvarmningsfunktionen er aktiveret! Undgå at berøre den øverste grå kant på beholderne med hænderne! Fare for forbrændinger!
- Vær forsigtig ved håndtering af varm paraffin! Fare for forbrændinger!

Rengøring



Advarsel

- Sluk for apparatet på afbryderen, før det rengøres.
- Forsigtig! De indvendige beholdere i voksbadene bliver meget varme, når opvarmningsfunktionen er aktiveret! Undgå at berøre den øverste grå kant på beholderne med hænderne! Fare for forbrændinger!
- Vær forsigtig ved håndtering af varm paraffin! Fare for forbrændinger!
- Under rengøring af apparatet må væske ikke komme i kontakt med de elektriske forbindelser eller apparatets inderside.
- Spildt reagens skal straks tørres op. Ved længere tids eksponering er apparatets overflader kun betinget modstandsdygtige over for opløsningsmidler.
- De lakerede flader, beholderens platform og betjeningspanelet må ikke rengøres med opløsningsmidler, som indeholder acetone eller xylen. Der må heller ikke anvendes skurepulver! Brug kun milde rengøringsmidler til husholdningsbrug! De lakerede flader og betjeningspanelet tåler ikke xylen eller acetone!

Vedligeholdelse



Advarsel

- Apparatets indvendige dele må kun håndteres af godkendte serviceteknikere i forbindelse med service og reparation!
- Før sikringerne skiftes, skal apparatet slukkes på afbryderen og stikket tages ud af stikkontakten!
- Sprungne sikringer må kun udskiftes med sikringer af samme type og med samme specifikation. For respektive mærker og specifikationer, se ([→ s. 14 – 3.1 Tekniske specifikationer](#))

Voksbade**Advarsel**

- Hvis temperaturen gentagne gange er for høj - skal Leicas tekniske serviceafdeling kontaktes. Voksbadet må IKKE bruges.
- Kontrollér, om voksbadet fungerer fejlfrit. Hvis voksbadet er defekt, må det ikke bruges af hensyn til sikkerheden!
- Tøm voksbadene helt, før paraffinen bliver kold! Når paraffinen nedkøles, trækker den sig samme, hvilket kan forårsage skader på voksbadet.

Aktivt kulfilter (ekstraudstyr)**Advarsel**

Brandfare! Hvis et filter mættes med opløsningsmiddel, er der potentielt risiko for brand! Det er vigtigt, at de aktive kulfiltre skiftes med de intervaller, som anbefales af fabrikken.

3 Apparatets komponenter og specifikationer

3. Apparatets komponenter og specifikationer

3.1 Tekniske specifikationer

Type	Leica TP1020
Godkendelser	UL / cUL / VDE
Elektriske specifikationer	
Mærkespænding	100 / 120 / 230 / 240 V AC $\pm 10\%$
Mærkefrekvens	50 - 60 Hz
Sikringer (Type MDA; Bussmann)	2x T 10,0 A L250 V, UL-klassificeret
Mærkekapacitet	700 VA
Klassificeringer iht. IEC-1010/EN 61010-1:	
Beskyttelsesklasse	I
Forureningsgrad	2
Overspændingskategori	II
Varmeafgivelse (maks.)	700 J/s
Driftstemperaturområde	5 °C - 40 °C
Relativ fugtighed	80 % ikke-kondenserende
Dimensioner	
Karusellens låg	820 mm Ø
Højde	595 - 780 mm
Rullernes vinklingsdiameter	610 mm Ø
Vægt	
Nettovægt (inklusive tilbehør)	75,8 kg
Nettovægt inklusive emballage	116 kg
Voksbade	
Antal:	2 (3 som ekstraudstyr)
Kapacitet	1,8 l
Nominal spænding/nominal frekvens	230 V AC, 50 - 60 Hz
Nominal kapacitet pr. station	150 VA
Temperaturindstillingsområde	45 °C - 65 °C ± 3 K
Afbrydelse ved for høj temperatur	85 °C ± 5 K
Reagensstationer	
Antal	10 (9, når et 3. voksbad er monteret)
Kapacitet	1,8 l

Vævskurv	
Antal:	1 (2 som ekstraudstyr)
Kapacitet	100 kassetter (ekstraudstyr: 200)
Programmer	
Antal:	9, kan vælges frit
Programmerbar tid pr. station	99 t 59 min.
Udskudt starttidspunkt for behandling	op til 9 dage
Dryptid	60 sekunder
Vakuumfunktion (kun type 3, 5, 7, 8 og 11, se (→ s. 16 – 3.3 Standardlevering – liste over indhold))	
Trykdifference	maks 500 hPa ±10 % (ca. 0,5 bar)

3.2 Beskrivelse af apparatet

Leica TP1020 er en automatisk vævsprocessor designet til brug i laboratorier. Den bruges til fiksering, dehydrering og infiltration af histologiske vævsprøver med fikseringsmidler, alkohol, opløsningsmidler og paraffinvoks.

Reagensstation 1 - 10 bruges til reagenser. Station 10 kan udskiftes med et tredje voksbad, der fås som ekstraudstyr. Station 11, 12 og eventuelt 10, hvis den anvendes, er opvarmede, temperaturstyrede voksbade, der kan fyldes med enten vokspiller eller smeltet paraffinvoks.

De indlejrede kassetter til vævsprøver placeres i vævskurven. Basisapparatet er designet til én vævskurv. Der kan tilføjes endnu en vævskurv, der fås som ekstraudstyr. Kurven eller kurvene bevæges med uret fra station til station.

For at sikre en grundig infiltration omrøres kurven med vævsprøverne ved at bevæge dem op og ned ved hver station. Denne funktion kan til enhver tid slås fra.

Under behandlingen, mens vævskurven flyttes fra station til station, er der en forsinkelse på tres (60) sekunder, hvor kurven hænger over stationen. Denne proces tillader overskydende væske at dryppe af. Det sikrer, at der overføres minimale mængder reagens fra station til station.

Alle apparatets funktioner aktiveres via betjeningspanelet. Realtiden vises via LCD. Apparatet kan betjenes i manuel og automatisk behandlingsfunktion. Automatisk behandling styres via 9 forskellige programmer, som kan indstilles individuelt, ændres og redigeres.

I tilfælde af strømsvigt er prøverne beskyttet mod udtørring, også når a behandling natten over er valgt, eftersom vævskurven i tilfælde af strømsvigt altid vil blive nedsænket i en station. Når strømmen vender tilbage, fortsætter behandlingen fra det punkt, hvor den blev afbrudt. Ved længerevarende strømafbrydelse vises kritisk forlænget neddykningstid i en station visuelt.

3 Apparatets komponenter og specifikationer

3.3 Standardlevering – liste over indhold

Leica TP1020 fås i elleve forskellige konfigurationer, som er beskrevet nedenfor. Alle varianter leveres desuden med tilbehør som beskrevet i tabellen (→ s. 19).



Bemærk

Hvis vakuumsfunktionen eller ekstraktion er påkrævet i proces, der skal udføres med apparatet, skal disse oplysninger angives i den oprindelige ordre.

Vakuumsfunktion eller ekstraktion kan ikke eftermonteres på nogen af apparatvarianterne!

Variant 1

Drift med én kurv/standardvævsurv.

Uden vakuum/uden dampstyring.

Antal	Betegnelse	Ordrenr.
1	Grundliggende apparat	14 0422 30543
12	Reagensbeholder med håndtag, 1,8 l	14 0422 42545
2	Voksbade, (1,8 l)	14 0422 30665
1	Standardvævsurv	14 0422 30585

Variant 2

Drift med to kurve (dobbeltfyldning)/standardvævsurve.

Uden vakuum/uden dampstyring.

Antal	Betegnelse	Ordrenr.
1	Grundliggende apparat	14 0422 31418
11	Reagensbeholder med håndtag, 1,8 l	14 0422 42545
3	Voksbade, (1,8 l)	14 0422 30665
2	Standardvævsurv	14 0422 30585

Variant 3

Drift med én kurv/standardvævsurv.

Med vakuum/uden dampstyring.

Antal	Betegnelse	Ordrenr.
1	Grundliggende apparat	14 0422 30536
10	Aluminum reagensbeholdere for vakuum	14 0422 32166
10	Reagensbeholder, aluminium, 1,8 l	14 0422 30672
2	Voksbade, (1,8 l)	14 0422 30665
1	Standardvævsurv	14 0422 30585

Variant 4

Drift med én kurv/standardvævskurv.
Uden vakuum/med dampstyringsystem.

Antal	Betegnelse	Ordrenr.
1	Grundliggende apparat	14 0422 30537
12	Reagensbeholder med håndtag, 1,8 l	14 0422 42545
2	Voksbade, (1,8 l)	14 0422 30665
1	Standardvævskurv	14 0422 30585
1	Rørklemme	14 0422 31973

Variant 5

Drift med én kurv/standardvævskurv.
Med vakuum/med dampstyringsystem.

Antal	Betegnelse	Ordrenr.
1	Grundliggende apparat	14 0422 30535
10	Aluminum reagensbeholdere for vakuum	14 0422 32166
10	Reagensbeholder, aluminium, 1,8 l	14 0422 30672
2	Voksbade, (1,8 l)	14 0422 30665
1	Standardvævskurv	14 0422 30585
1	Rørklemme	14 0422 31973

Variant 6

Drift med to kurve (dobbeltfyldning)/standardvævskurve.
Uden vakuum/med dampstyringsystem.

Antal	Betegnelse	Ordrenr.
1	Grundliggende apparat	14 0422 31416
11	Reagensbeholder med håndtag, 1,8 l	14 0422 42545
3	Voksbade, (1,8 l)	14 0422 30665
2	Standardvævskurv	14 0422 30585
1	Rørklemme	14 0422 31973

Variant 7

Drift med to kurve (dobbeltyldning)/standardvævsurve.

Med vakuum/med dampstyringssystem.

Antal	Betegnelse	Ordrenr.
1	Grundliggende apparat	14 0422 31412
9	Aluminum reagensbeholdere for vakuum	14 0422 32166
9	Reagensbeholder, aluminium, 1,8 l	14 0422 30672
3	Voksbade, (1,8 l)	14 0422 30665
2	Standardvævsurv	14 0422 30585
1	Rørklemme	14 0422 31973

Variant 8

Drift med to kurve (dobbeltyldning)/standardvævsurve.

Med vakuum/uden dampstyringssystem.

Tilslutning til et tredje voksbad (ekstraudstyr) inkluderer en ekstra holder til vævsurve.

Antal	Betegnelse	Ordrenr.
1	Grundliggende apparat	14 0422 31414
9	Aluminum reagensbeholdere for vakuum	14 0422 32166
9	Reagensbeholder, aluminium, 1,8 l	14 0422 30672
3	Voksbade, (1,8 l)	14 0422 30665
2	Standardvævsurv	14 0422 30585

Variant 9

Basisapparat til behandling med kloroform som klaringsmiddel.

Antal	Betegnelse	Ordrenr.
1	Grundliggende apparat	14 0422 42238
12	Reagensbeholder med håndtag, 1,8 l	14 0422 42545
2	Voksbade for kloroform	14 0422 32001
1	Standardvævsurv	14 0422 30585

Variant 10

Drift med én kurv/standardvævsurv.
Med dampstyringssystem og tilbehør.

Antal	Betegnelse	Ordrenr.
1	Grundliggende apparat	14 91020 US01
12	Reagensbeholder med håndtag, 1,8 l	14 0422 42545
2	Voksbade, (1,8 l)	14 0422 30665
1	Standardvævsurv	14 0422 30585
1	Rørklemme	14 0422 31973
1	Aktivt kulfilter til organiske stoffer	14 0422 30673
1	Aktivt kulfilter til formaldehyd	14 0422 30674
1	Fleksibel slange, diameter 50 mm, 4 m lang	14 0422 31975

Variant 11

Drift med én kurv/standardvævsurv.
Med vakuum, dampstyringssystem og tilbehør.

Antal	Betegnelse	Ordrenr.
1	Grundliggende apparat	14 91020 US02
10	Aluminum reagensbeholdere for vakuum	14 0422 32166
10	Reagensbeholder, aluminium, 1,8 l	14 0422 30672
2	Voksbade, (1,8 l)	14 0422 30665
1	Standardvævsurv	14 0422 30585
1	Rørklemme	14 0422 31973
1	Aktivt kulfilter til organiske stoffer	14 0422 30673
1	Aktivt kulfilter til formaldehyd	14 0422 30674
1	Fleksibel slange, diameter 50 mm, 4 m lang	14 0422 31975

Alle apparatvarianter af Leica TP1020 leveres med følgende tilbehør:

Antal	Betegnelse	Ordrenr.
4	1 Sæt udskiftningssikringer	14 6943 10001
1	1 Skruetrækker med kærnv 1,0 x 5,5 mm, 150 mm	14 0170 10702
1	Håndsving, str. 4, monteret	14 0222 30663
1	International instruktionspakke til brug (inkl. engelsk udskrift og yderligere sprog på datalagerenhed 14 0422 80200)	14 0422 80001

3 Apparatets komponenter og specifikationer

Det landespecifikke strømkabel skal bestilles separat. Du kan finde en liste over alle strømkabler til dit apparat på produktsiderne på vores hjemmeside www.LeicaBiosystems.com.



Bemærk

Standardtilbehøret - og eventuelt ekstra bestilte dele - ligger i den øverste del af kassen. Sammenlign de leverede dele med pakkelisten og din ordre. Hvis der er afvigelser, bedes du straks kontakte din lokale Leica-forhandler.

3.4 Oversigt over Leica TP1020 - med ekstra voksbad (ekstraudstyr)

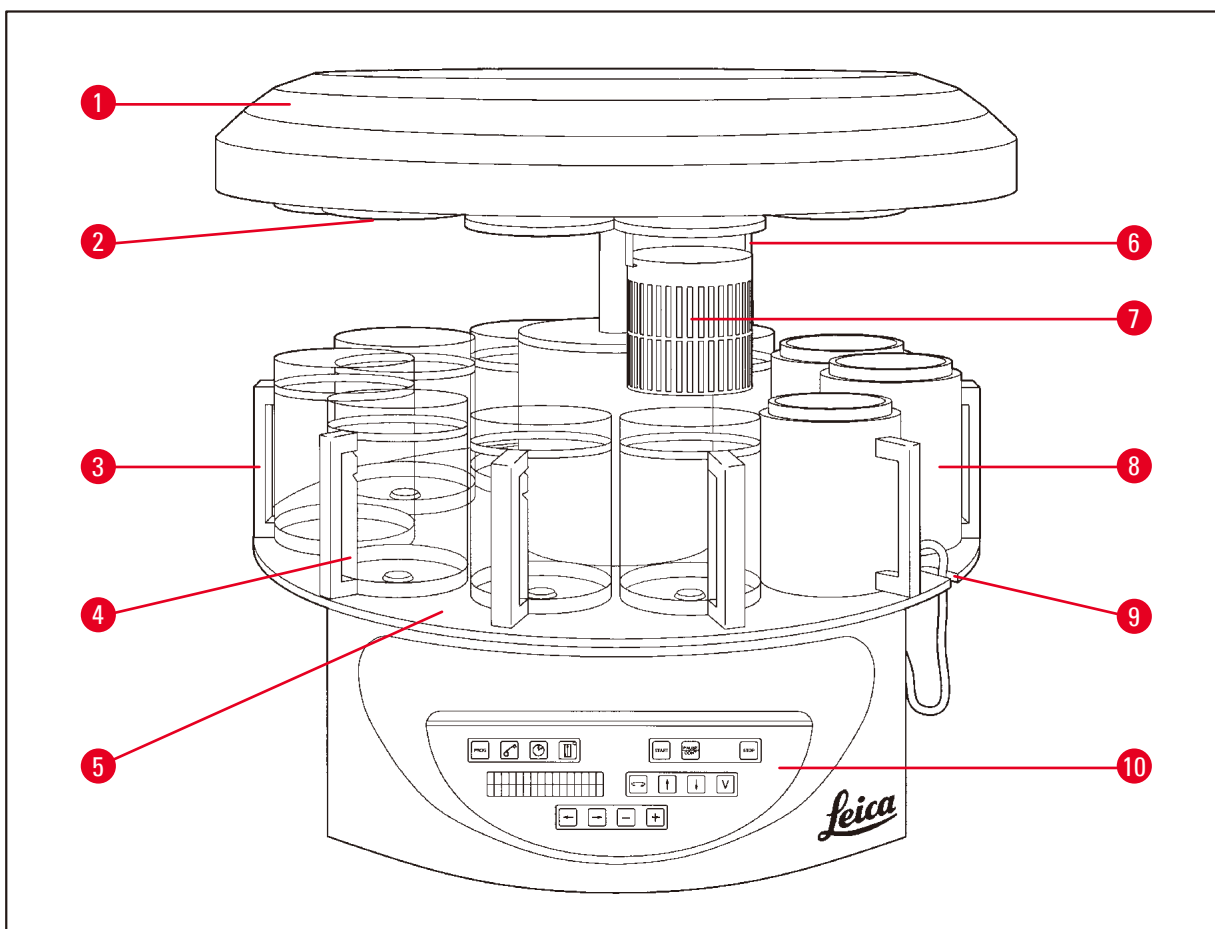


Fig. 1

- | | | | |
|---|--|----|--|
| 1 | Karrusellåg | 6 | Holder til vævskurv |
| 2 | Låg til reagensstation | 7 | Standardvævskurv |
| 3 | Glasbeholder med holder | 8 | Voxsbad |
| 4 | Åbning til forbindelseskabel til voksbad | 9 | Bægerholder med mærker for påfyldningsniveau |
| 5 | Platform til beholderstation | 10 | Betjeningspanel |

Leica TP1020 – bagside

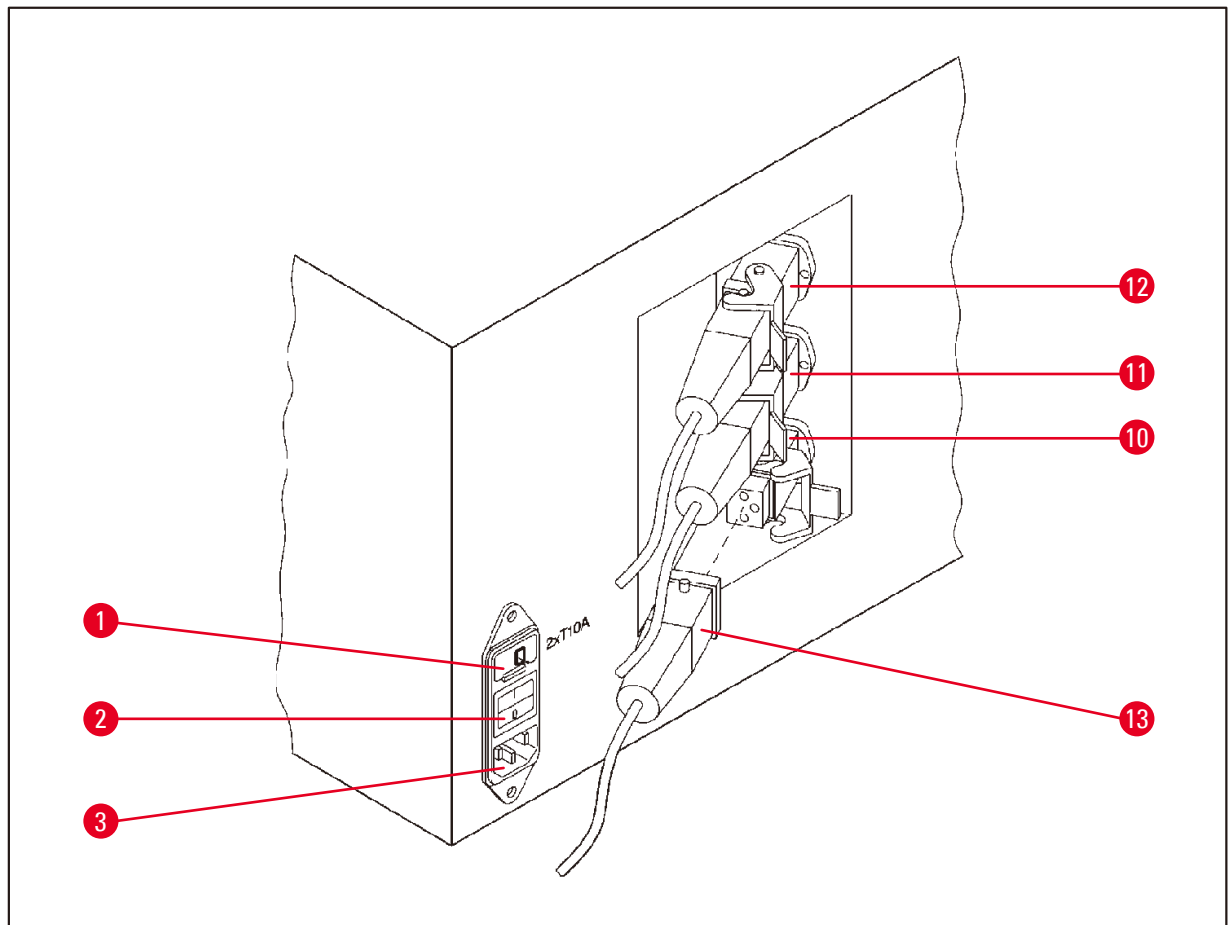


Fig. 2

- | | | | |
|----------|---------------------|-----------|-------------------------------|
| 1 | Spændingsvælger | 10 | Tilslutningspunkter til |
| 2 | Afbryder | 11 | voksbad (tilslutningsstik til |
| 3 | Stik til strømkabel | 12 | station 10 med lukket dæksel |
| | | | (ikke illustreret) |
| | | 13 | Stik til voksbad |

3 Apparatets komponenter og specifikationer

3.5 Generel oversigt over Leica TP1020 - med dampstyringssystem

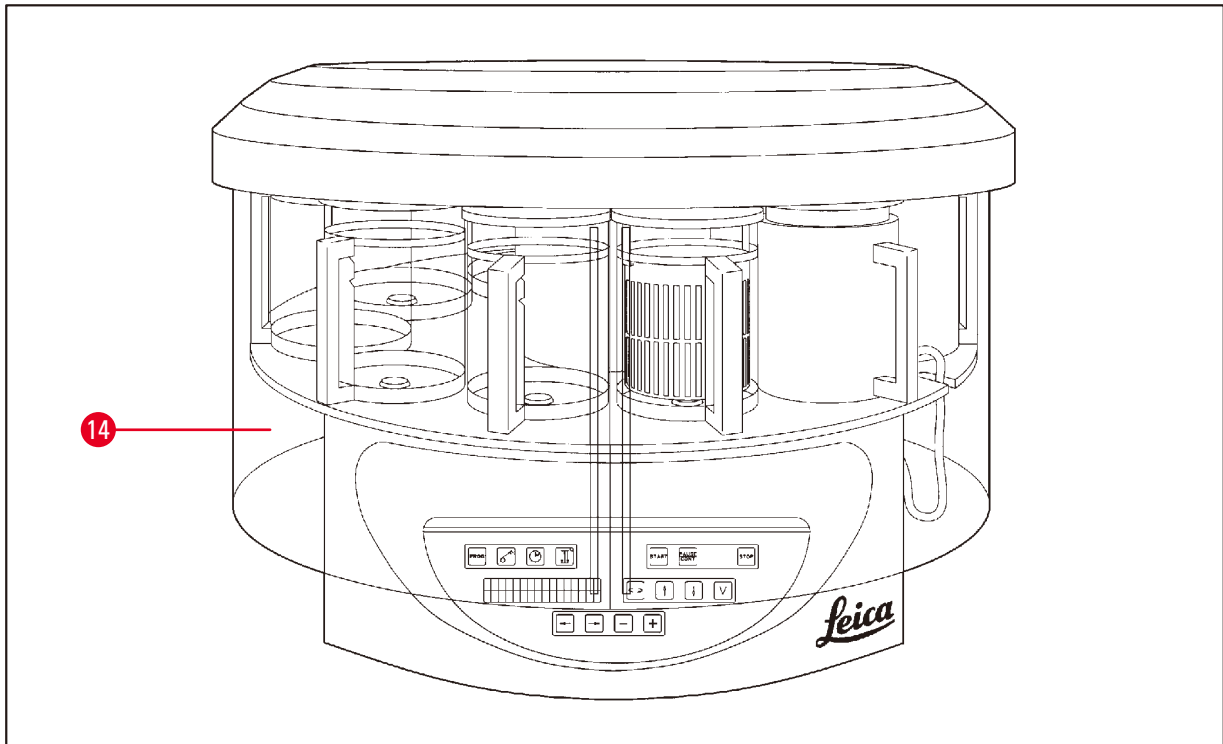


Fig. 3

14 Dampskærm i plexiglas

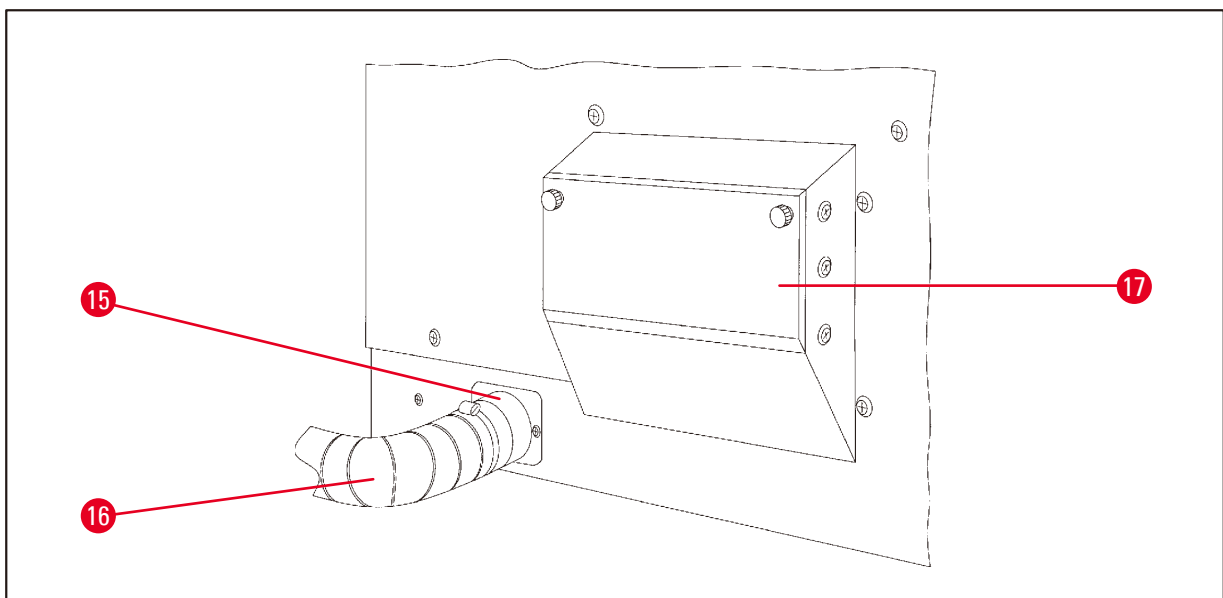


Fig. 4

15 Slangeklemme

17 Rum til aktivt kulfilter

16 Dampudgang (ekstraudstyr)

3.6 Tilbehør, der følger med apparatet

3.6.1 Standardvæskur

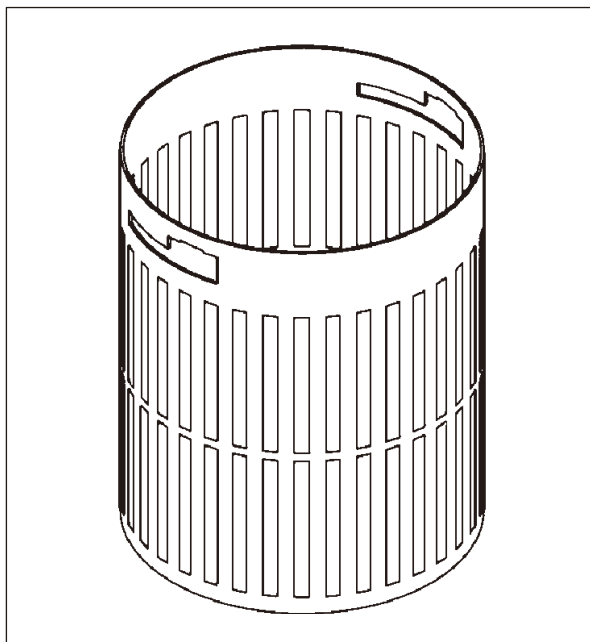


Fig. 5

Kapacitet: 100 kassetter

Væskassetterne placeres løst i kurven. Den maksimale kapacitet er 100 kassetter. Kassetterne stables i kurven. For at sikre, at infiltrationsprocessen ikke forstyrres, må der ikke ligge en kassette øverst i stakken. Det maksimale fyldningsniveau skal reduceres. Afhængig af prøvernes størrelse, og om der bruges skumstøtter eller papirservietter, kan fyldningsniveauet også anvendes som maksimalt fyldningsniveau. Til behandling af 100 kassetter er det maksimale fyldningsniveau for reagenserne ca. 1400 ml.

3.6.2 Glasbæger med holder



Fig. 6

Kapacitet: 1,8 l

Reagensbeholderen består af et glasbæger med holder.

På siden af bægeret er der to mærker (**Min**, **Max**), som angiver det minimale og maksimale niveau i beholderen.

Niveauet må ikke overstige Max-mærket eller falde til under Min-mærket under fyldningen.

3 Apparatets komponenter og specifikationer

3.6.3 Aluminiumsbeholder med holder (kun apparater med vakuumfunktion eller som ekstraudstyr)

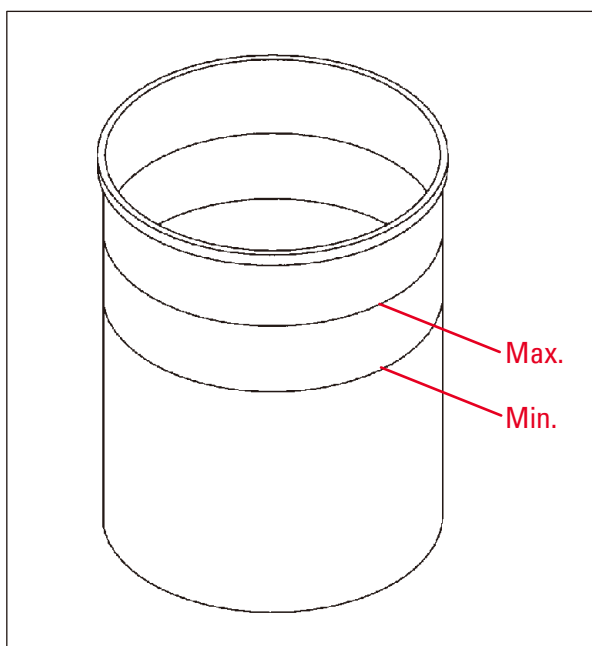


Fig. 7

Kapacitet: 1,8 l

Apparater med vakuumfunktion leveres med aluminiumsbeholdere i stedet for glasbeholdere.

På aluminiumsbeholderne er niveaumærkerne angivet indvendigt i beholderen.

Ved fyldning af beholderen skal det sikres, at påfyldningsniveauet ikke er under minimummærket eller over maksimummærket.

3.6.4 Voksbad

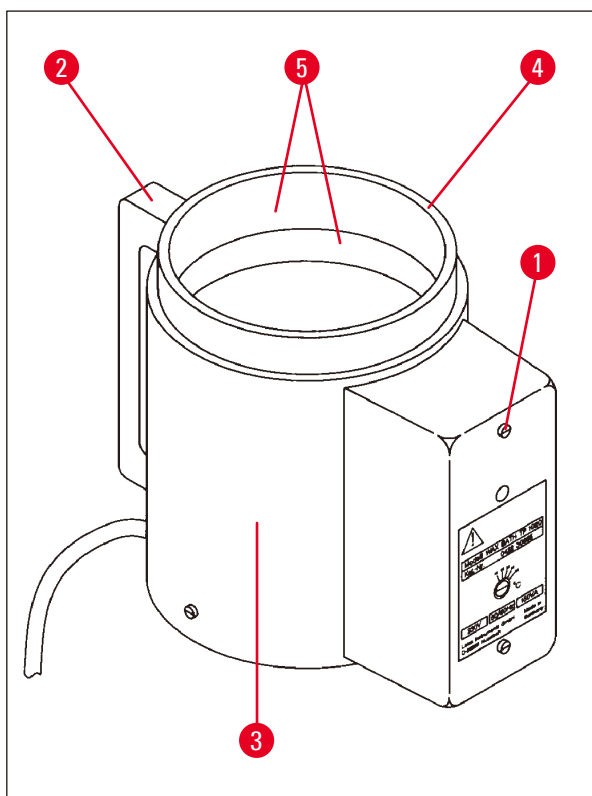


Fig. 8

Kapacitet:	1,8 l
Mærkespænding:	230 V AC 50 - 60 Hz
Mærkekapacitet (opvarmning):	150 VA
Temperaturindstillingsområde:	45 - 65 °C ±3 K
Afbrydermekanisme for temperatur:	ved 85 °C ±5 K

Hvis den faktiske temperatur stiger til over det normale driftstemperaturområde, aktivere en afbryderfunktion for overtemperatur. Opvarmningen af voksbadet kobles fra. Den gule advarselsslampe slukker. Voksbadet kan først bruges igen efter en nedkølingsperiode. For at køle voksbadet af skal stikket trækkes ud bag på apparatet eller hovedafbryderen slås fra.

Voksbadene er udstyret med en opvarmningsfunktion. Mens opvarmning udføres, lyser de gule kontrollamper (→ Fig. 8-1).

Håndtaget (→ Fig. 8-2) er isoleret. Ydervæggen (→ Fig. 8-3) er også varmeisoleret. Den bliver dog varm at røre ved under opvarmning. Der er fortsat risiko for forbrændinger, hvis den berøres.



Forsigtig

De indvendige beholdere (→ Fig. 8-4) i voksbadene bliver meget varme, når opvarmningsfunktionen er aktiveret! Undgå at berøre den øverste grå kant på beholderne med hænderne! Risiko for personskade!

Indersiden af den indvendige beholder (→ Fig. 8-4) er belagt med Teflon. Den indvendige beholder bliver meget varm. Den har mærker for minimum- og maksimumniveau (→ Fig. 8-5).



Advarsel

- Hvis afbryderfunktion for overtemperatur reagerer flere gange, skal teknisk service straks kontaktes. Voksbadet må IKKE bruges.
- Tøm voksbadene helt, før paraffinen bliver kold! Når paraffinen nedkøles, trækker den sig samme, hvilket kan forårsage skader på voksbadet.

4 Første ibrugtagning

4. Første ibrugtagning

4.1 Udpakningsvejledning



Bemærk



Ved modtagelse af apparatet skal vippeindikatoren (→ Fig. 9) på emballagen kontrolleres. Hvis pilen er blå, har forsendelsen været transporteret liggende, været vippet i for stor en vinkel eller væltet under transporten.

Notér dette på transportdokumenterne, og kontrollér forsendelsen for eventuel skade. Hvis der er en tydelig skade, skal du straks kontakte speditøren.

Fig. 9



Advarsel

Vær forsigtig, når metalbåndene fjernes! Der er risiko for personskade, når de åbnes (båndene har skarpe kanter og er spændt)!



Fig. 10

- Metalbåndene (→ Fig. 10-1) skal fjernes med en metalsaks og egnede handsker. Stil dig ved siden af kassen, og klip båndene over på det viste sted, se (→ Fig. 10) ← herover.
- Løft låget (→ Fig. 10-2) af kassen.
- Tag brugsanvisningen (→ Fig. 10-3) og pakkelisten op.
- Tag alt tilbehøret (→ Fig. 10-4) ud af papskillerummene (→ Fig. 10-5)
- Når alle dele er taget ud, løftes det op, og mellembunden (→ Fig. 10-6) nedeunder fjernes.
- Løft papringen (→ Fig. 10-7) op.

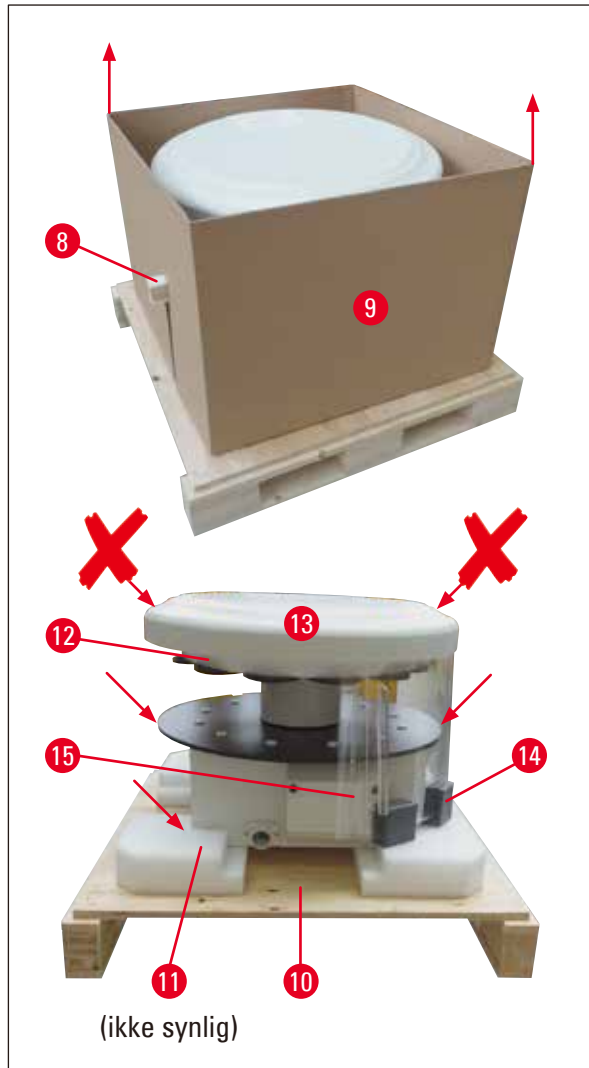


Fig. 11

- Træk træpinden (→ Fig. 11-8) til siden og ud af den indvendige kasse (→ Fig. 11-9).
- Fjern den indvendige kasse (→ Fig. 11-9) ved at løfte den opad.
- Apparatet løftes (af 2 personer) ved at tage fat i reagensbeholderplatformen eller den nederste del af kabinettet (se (→ Fig. 11), ↓ ↓ herunder) og løfte den fra bundpladen (→ Fig. 11-10).
- Installer apparatet på et stabilt laboriebord. Fire ruller (→ Fig. 11-11) under apparatets kabinet gør det muligt at dreje apparatet på bordet.
- Fjern transportsikringen i skumgummi (→ Fig. 11-12), der er placeret under karrusellåget (→ Fig. 11-13).
- Afhængig af apparatversionen skal der muligvis fjernes 4 transportsikringer i skum (→ Fig. 11-14) mellem plexiglaspladerne (→ Fig. 11-15).

**Advarsel**

Apparatet må ikke løftes i karrusellåget, når det transporteres!

**Bemærk**

Af hensyn til sikker transport af apparatet anbefales det at gemme originalemballagen.

4 Første ibrugtagning

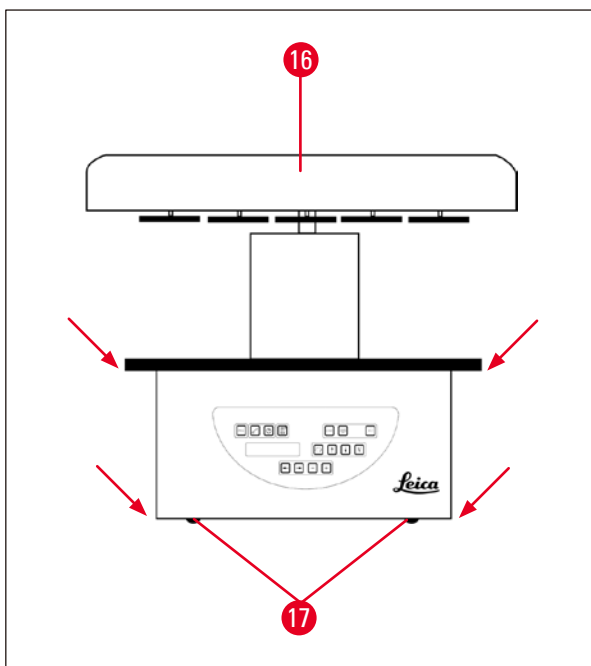


Fig. 12

- Apparatet løftes op ved at tage fat i reagensbeholderplatformen eller den nederste del af kabinettet (→ Fig. 12) og løfte det op fra bundpladen (→ Fig. 11-10).
- Placér apparatet på et stabilt laboratoriebord.

Fire ruller (→ Fig. 12-17) under apparatets kabinet gør det muligt at dreje apparatet på bordet.

- Fjern transportsikringen i skumgummi (→ Fig. 11-12), der er placeret under karrusellåget (→ Fig. 12-16).



Bemærk

Af hensyn til sikker transport af apparatet anbefales det at gemme originalemballagen.

4.2 Betingelser for opstillingsstedet



Bemærk

Da mængden af opløsningsmidler, som bruges til behandling af prøver, og de koncentrationer af opløsningsmidler, der ophobes, anbefales det at installere apparatversioner uden dampstyringssystem eller aktivt kulfilter i laboratoriets stinkskab.



Advarsel

Apparatet må ikke anvendes på farlige steder.

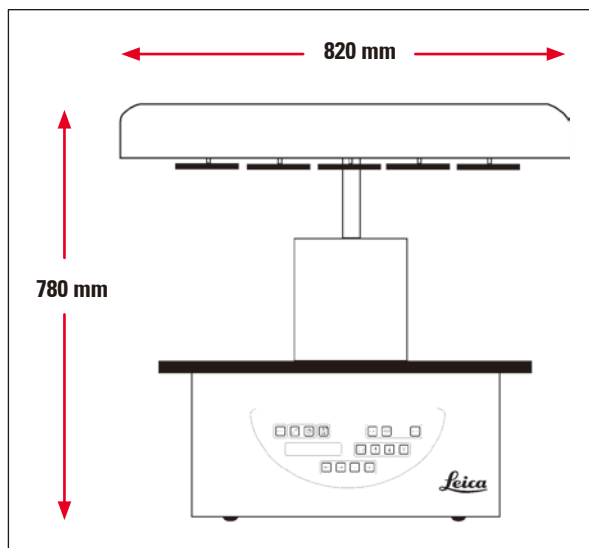


Fig. 13

Installationsstedet skal opfylde følgende betingelser:

- Stabil og vandret installationsflade.
- Minimummål på installationsflade: 850 x 850 mm,
- Ensartet rumtemperatur mellem +5 °C og +40 °C,
- Den relative fugtighed må ikke overstige 80 %.

Krav til elektrisk tilslutning

- Jordet stikkontakt inden for en afstand, der tillader tilslutning af det strøkkabel, der følger med apparatet.



Bemærk

Hvis du vil montere kurveholderen til en ekstra vævskurv, skal det gøres nu.
For monteringsinstruktioner se (→ s. 70 – 13.3 Kurveholder til ekstra vævskurv).

4 Første ibrugtagning

4.3 Elektrisk forbindelse

4.3.1 Kontrol af spændingsvælgerens indstilling

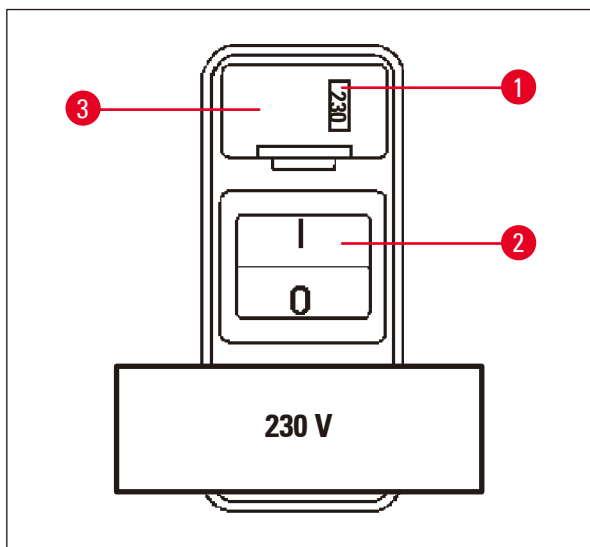


Fig. 14

Spændingsvælgeren sidder i en kappe (→ Fig. 14-3) over afbryderen (→ Fig. 14-2) bag på apparatet. Den valgte spænding kan ses i ruden (→ Fig. 14-1).

- Kontrollér, om den indstilling, der vises i ruden (→ Fig. 14-1), svarer til den nominelle spænding i laboratoriet.
- Fjern tapen.

Hvis indstillingen er korrekt, fortsættes med (→ s. 32 – 4.3.3 Tilslutning af strømkablet)

Hvis indstillingen ikke svarer til den nominelle spænding i laboratoriet, SKAL spændingsvælgeren indstilles, så den passer til laboratoriets elektriske indstilling, før apparatet kobles til lysnettet.



Advarsel

Vigtigt! Spændingsvælgeren er indstillet fra fabrikken.

Før apparatet sluttes til strømforsyningen, skal det kontrolleres, at denne indstilling er korrekt i forhold til laboratoriets strømforsyningsværdier.

Stikket til strømkablet er forsegleet med tape, som angiver den fabriksindstillede spænding på apparatet.

Hvis apparatet kobles til strøm med spændingsvælgeren indstillet til en forkert værdi, kan der ske store skader på apparatet!

4.3.2 Justering af spændingsvælgeren



Advarsel

Hvis spændingsvælgerens indstilling skal ændres, skal apparatet være koblet fra lysnettet.

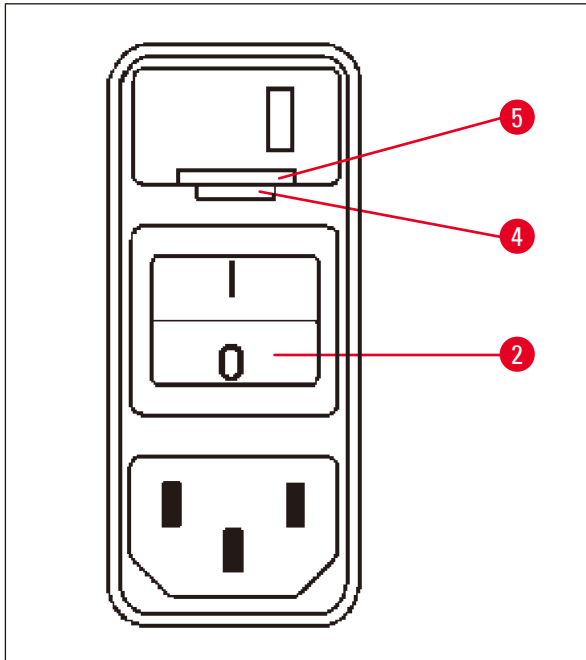


Fig. 15

- Sæt en lille skruetrækker ind i den mindste (→ Fig. 15-4) af de to åbninger nederst på låsen (→ Fig. 15-5), og brug skruetrækkeren til at vippe den ud.

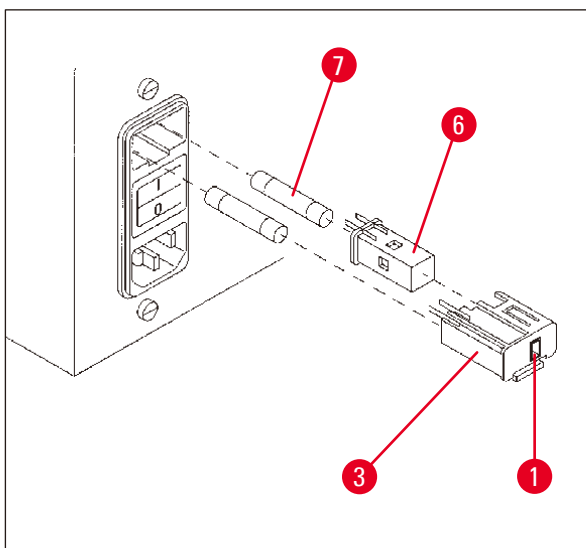


Fig. 16

- Fjern kappen (→ Fig. 16-3).
- Tag spændingsvælgeren (→ Fig. 16-6) ud af kappen (→ Fig. 16-3), og isæt den igen, så den korrekte spænding kan ses i ruden (→ Fig. 16-1) på kappen.
- Isæt spændingsvælgerens kappe (→ Fig. 16-3) sammen med spændingsvælgeren (→ Fig. 16-6) og sikringerne (→ Fig. 16-7) i apparatets holder, og tryk let på den, til den låser.
- Kontrollér igen, om den rigtige indstilling vises i vinduet (→ Fig. 16-1).

4 Første ibrugtagning

4.3.3 Tilslutning af strømkablet



Bemærk

Apparatet leveres med et antal landespecifikke strømkabler.



Advarsel

Apparatet må kun slutes til strøm via det kabel, der følger med apparatet, og det skal altid slutes til en jordet stikkontakt.

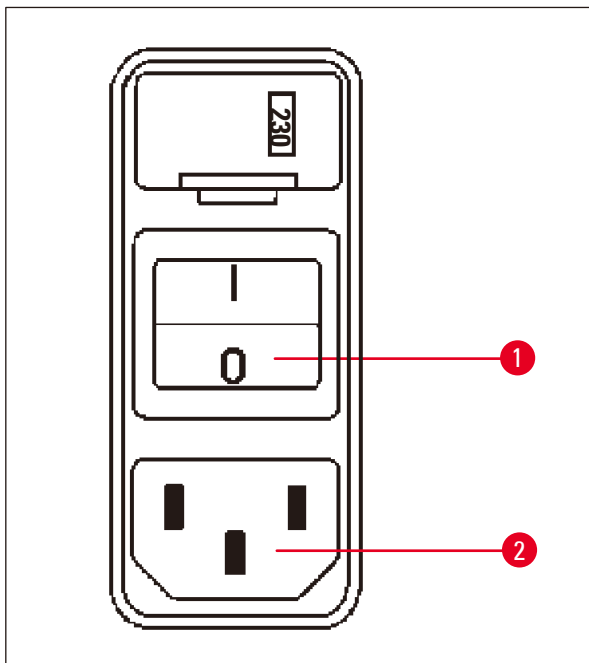


Fig. 17

- Før strømkablet tilsluttes skal det kontrolleres, om afbryderen (→ Fig. 17-1) bag på apparatet er slået fra ("0").
- Vælg kablet med det stik, der passer i laboratoriets stikkontakt.
- Sæt kablet i det tilhørende stik (→ Fig. 17-2) bag på apparatet, og sæt strømkablet i stikkontakten.

Apparatet er klar til at blive tændt.

4.4 Tænd for apparatet

- Tænd for apparatet på afbryderen i højre side på apparatets bagside.

Apparatet starter op.

T	P	1	0	2	0	V	1	.	0	0
---	---	---	---	---	---	---	---	---	---	---

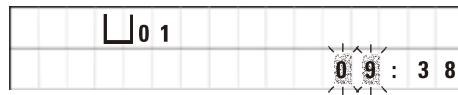
0	1												
									0	0	:	0	0

Derefter vises apparatet navn og softwareversion (f.eks. **V 1.00**).

Denne visning forsvinder efter ca. 10 sekunder.

Derefter vises nummeret på den behandlingsstation, hvor kurveholderen sidder, og realtidsvisningen.

4.5 Indstilling af tiden

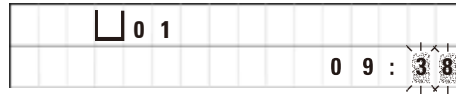


- Tryk på **UR**.

Markøren blinker ved timevisningen.



- Timerne indstilles ved at trykke på hhv. **PLUS** og **MINUS**.



- Tryk på **PIL TIL HØJRE**.

Markøren skifter til minutvisningen.



- Minutterne indstilles ved at trykke på hhv. **PLUS** og **MINUS**.



- Indstillingen af tiden afsluttes ved at trykke på **UR** igen.

4.6 Montering af tilbehør

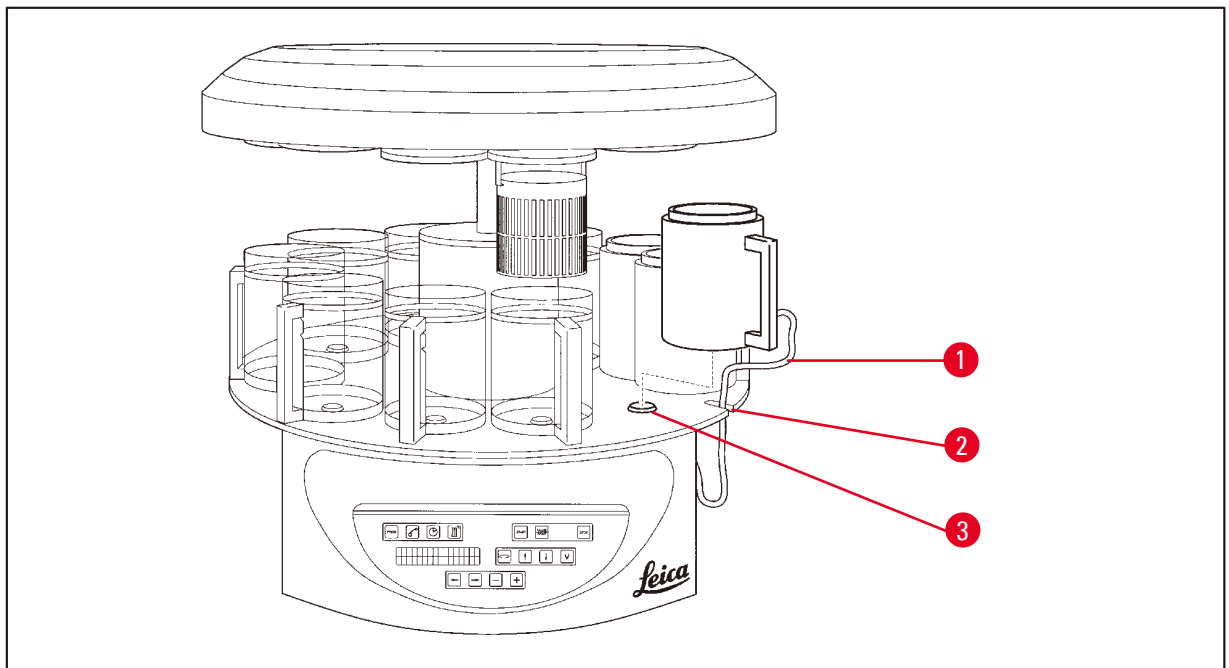


Fig. 18

- Tryk på **PIL OP** for at løfte karrusellen.

**Bemærk**

Apparatet kan drejes på bordet ved isætning og udtagning af reagensbeholderne og voksbadene. Det sikrer, at der altid er god adgang til alle stationer.

4 Første ibrugtagning

4.6.1 Isætning af voksbadene



Bemærk

Leica TP1020 basisapparatet leveres med to voksbade (nr. 11 og 12). Et tredje voksbad fås som ekstraudstyr og kan sluttes til station nr. 10.

- Sæt tilslutningskablet (→ Fig. 18-1) til voksbadet i åbningen (→ Fig. 18-2) i platformen, og sæt voksbadet på stationsholderen (→ Fig. 18-3).

4.6.2 Tilslutning af voksbadene



Bemærk

Tilslutningsstikkene til voksbadene skal sættes i stikket med det tilsvarende nummer bag på apparatet.

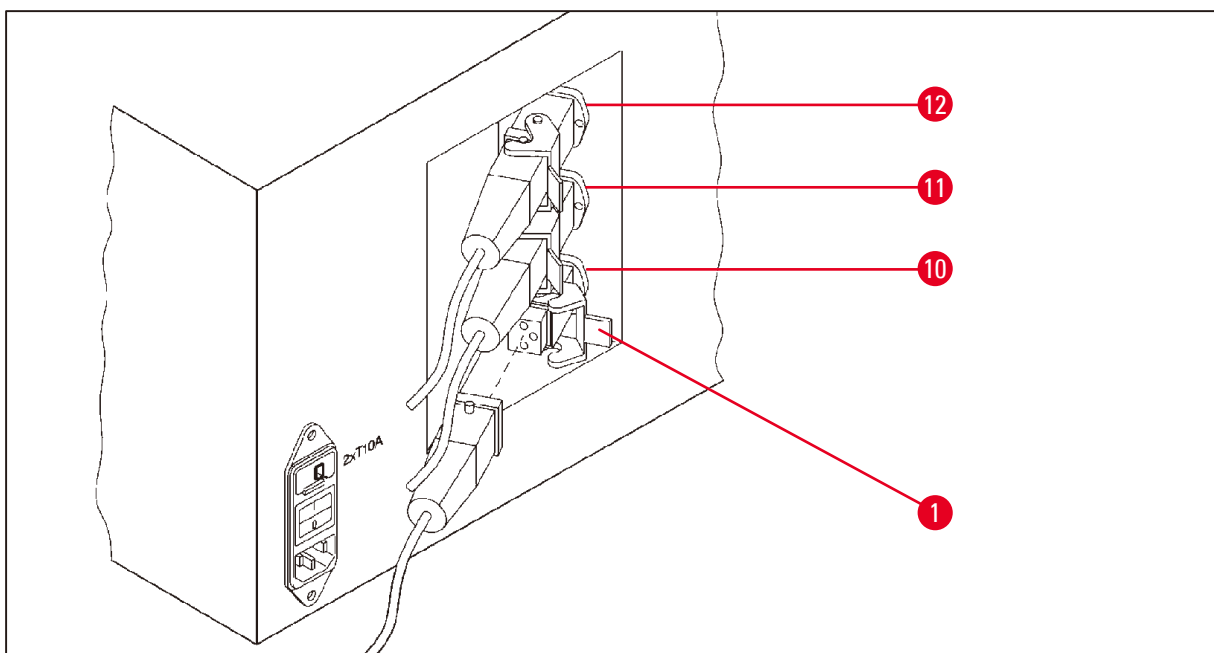


Fig. 19

- Drej apparatet, så der er nem adgang til stikkene.
- Sæt stikprop nummer 12 i stik nummer 12.
- Sæt stikprop nummer 11 i stik nummer 11.
- Låseklemme (→ Fig. 19-1) ved hver stikprop.



Bemærk

Før der tilsluttes et tredje voksbad til station nr. 10, skal hættten fjernes. Endelig skal standard apparatkonfiguration ændres tilsvarende, se (→ s. 75 – 15.1 Ændring af apparatets konfiguration).

4.6.3 Fastgøring af voksbadets tilslutningskabler (kun apparater med dampstyringssystem)



Bemærk

Apparater med dampstyringssystem er udstyret med en dampskærm i plexiglas, som består af to dele. For at sikre, at dampskærmene kan dreje frit og flyttes efter behov, uden at de blokeres af voksbadenes tilslutningskabler, sidder der to magnetiske klemmer på hvert kabel, som kan bruges til at fastgøre kablerne på kabinettet.

Når voksbadene er isat og tilsluttet, placeres de magnetiske klemmer på kabinettets side, så de sidder fast i en position, som tillader, at dampskærmene kan bevæges frit.

4.6.4 Isætning af reagensstationerne

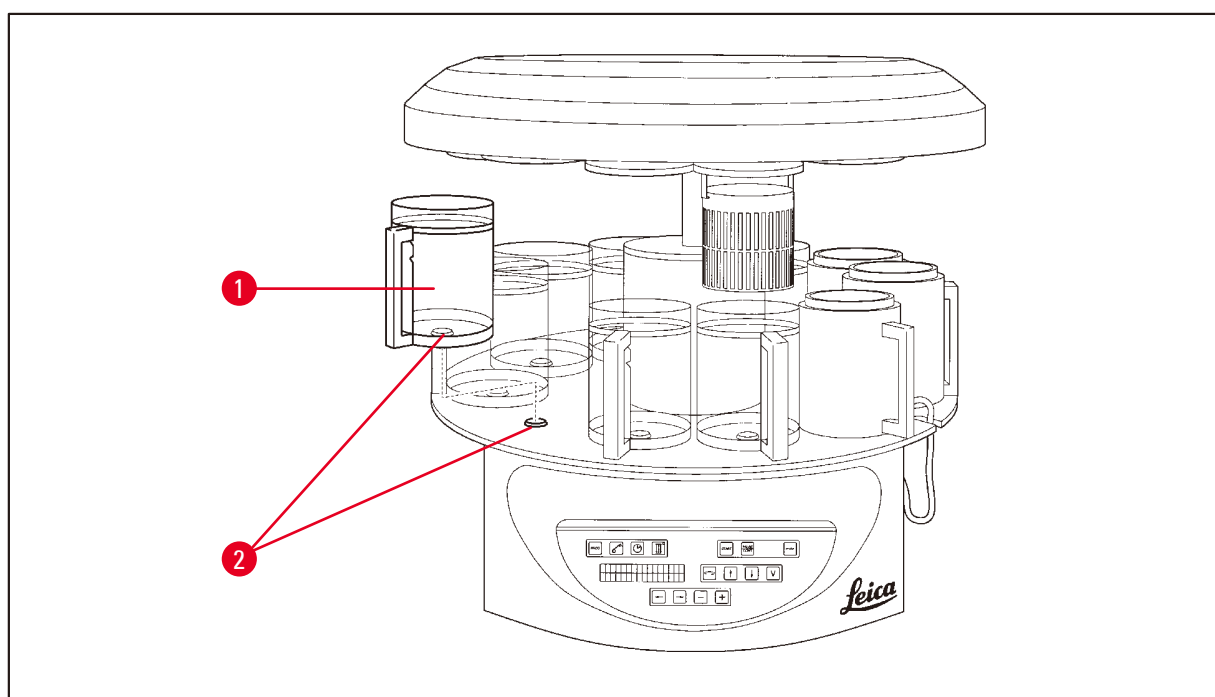


Fig. 20

- Sæt reagensbeholderne (→ Fig. 20-1) (glas eller aluminium) på (→ Fig. 20-2) platformens stationsholdere.

5. Brugerfladen

Betjeningspanel

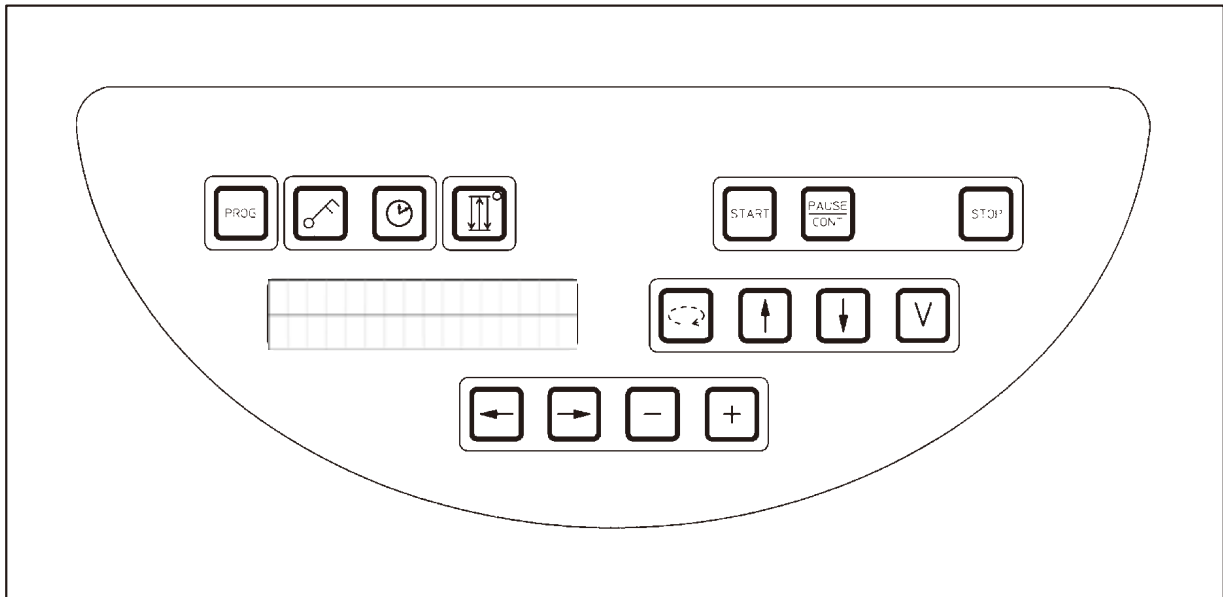
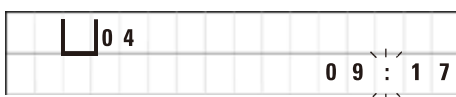


Fig. 21

Betjeningspanelet er vedligeholdelsesvenligt. De enkelte taster er placeret i fire funktionelle grupper. Tryk på tasterne bekræftes med en tone. Denne funktion kan deaktiveres efter behov, se (→ s. 75 – 15.1 Ændring af apparatets konfiguration)

Display

Displayet er en LCD-skærm med to linjer à hver 16 enkelttegn. Når apparatet er tændt, lyser displayet altid.



Behandlingsstation 

Standarddisplayet viser tallet for den station, som holderen til prøvekurven aktuelt er placeret i/over. Samtidig angiver displayet også realtiden (24-timers ur). Kolonet mellem timer og minutter blinker.

Displayet viser alle parametre for vævsbehandling samt de enkelte programmer. Vævskurve og behandlingsstationen vises med symboler.

Udover programmeringsfunktionerne vises også andre nyttige data, f.eks. programmets varighed og afsluttet behandling. Desuden vises advarselskoder (W:01 - W:06) for at sikre problemfri behandling samt fejlkoder (E:01 - E:13), som angiver fejl i apparatet eller i indtastede data.

Tastefunktioner

Programmering, låsning af betjeningspanelet, indstilling af tid, op- og nedadgående bevægelse af vævskurven



Programmeringsknap PROG



Til åbning og lukning af programmeringstilstanden, hvor programmerne opsættes, redigeres og ændres, og visning af et aktuelt aktiveret program.

Låseknap NØGLE



Til låsning af alle betjeningspanelets funktioner for at beskytte mod utilsigtet ændring af programmerede parametre.

- Låsefunktionen aktiveres og lukkes ved at trykke på NØGLE i 5 sekunder.



LOCKED (låst) vises.



Efter 10 sekunder vender displayet tilbage til standardvisningen.

Alle tastefunktioner undtagen selve låsetasten er nu låst. Ingen af tastefunktionerne kan aktiveres. Når der trykkes på en vilkårlig tast, viser displayet altid **LOCKED** låst i 10 sekunder.

- Tastefunktionerne låses op ved at trykke på NØGLE igen i 5 sekunder.

Alle tastefunktioner vender tilbage til normal tilstand.

Knap med UR



Til indstilling af tiden og visning af den totale varighed, starttid og forventede afslutning af vævsbehandlingsprogrammer.

Visningen skelner mellem visning af tid (realtid, starttid ved arbejde med udskudt start, sluttid) - som angives med bindestreger og kolon - og angivelse af varighed (holdetid for vævskurven i en bestemt station, processens samlede varighed) - som angives med bogstaverne **d** og **h**.

Knappen **TRE PILE** til op- og nedadgående bevægelse af karrusellen



Knappen **TRE PILE** bruges til at starte og stoppe karrusellens (vævskurvens) op- og nedadgående bevægelse.

Når denne funktion aktiveres, løftes og sænkes vævskurven i behandlingsstationerne i intervaller på tre sekunder. Det sikrer en ensartet blanding af alle væsker og en optimal vævsinfiltration.

Denne funktion aktiveres automatisk, når en automatisk behandlingscyklus startes.

Den kan slås fra og til igen når som helst, også når der ikke kører en behandlingscyklus.

Når funktionen aktiveres, lyser en grønne diode i knappen **TRE PILE**.

- Funktionen slås fra ved at trykke på knappen **TRE PILE**.

Dioden er slukket: Funktionen er slået fra. Den kan dog slås til igen når som helst.

- Funktionen aktiveres igen ved at trykke på knappen **TRE PILE** igen.



Bemærk

Hvis vævskurven står i et voksbad, som indeholder fast paraffin, kobler apparatet automatisk op/ned-funktionen fra.

Start, hold pause i, fortsæt, stop og afbryd automatiske vævsbehandlingscykluser



Start tast



Til øjeblikkelig start af behandling eller isætning af parametre for udskudt start af automatisk behandling, når et program er valgt.

Knappen PAUSE/CONT



Bruges til at holde pause i og fortsætte en automatisk behandlingscyklus.

☐	☐	0	1	V	A	C	0	h	1	2
P	4	P	A	U	S	E				

Når funktionen er aktiveret, viser displayet **PAUSE**. Fem minutter efter, der sidst er trykket på en tast, lyder desuden en dobbelt tone for at minde brugeren om, at behandlingen stadigvæk er sat på pause. Dette signal gentages hvert 5 minut, indtil den automatiske behandlingscyklus fortsættes.

Pauseperioden afsluttes ved at trykke på knappen **PAUSE/CONT**. Behandlingscyklussen fortsættes, og den resterende neddykningstid for stationen fuldføres uden afbrydelse.

Når automatisk behandling er sat på pause, kan tast til manuel behandling anvendes, så f.eks. vævskurven kan løftes ud af stationen for at tilsætte vævsprøver, eller de kan tages ud til yderligere behandling/specialbehandling.

Stop tast



Karrusellens op- og nedadgående bevægelse stoppes straks (tryk én gang), eller en igangværende behandlingscyklus afbrydes (tryk to gange).

☐	☐	0 1	V A C	0 h 5 5
P 8	S T O P ?			

Displayet viser **STOP?**.

Taster til manuel behandling



Disse tast kan kun anvendes i manuel behandlingsfunktion i et stykke tid, mens en automatisk behandlingsfunktion er sat på pause, via **Pause/Cont** knappen.

Knappen **CIRKELPIL** til rotation af karrusellen



Bruges til at flytte vævskurven til den næste station. Rotation sker altid med uret og med karrusellen i den øverste position.



Bemærk

Mens karrusellen bevæger sig, viser displayet **WAIT!** (Vent!), og to blinkende pile angiver bevægelsesretningen. Denne visning fjernes først fra displayet, når karrusellen står helt stille. Når vakuumsfunktionen er slået fra på knappen **V**, udskydes løft af kurven, indtil udluftningen af beholderen er udført.

tast **PIL OP** og **PIL NED** til lodret bevægelse af karrusellen



Henholdsvis løft og sænk karrusellen for at fjerne kurven fra en behandlingsstation eller placere en kurv i en behandlingsstation.

En op- eller nedadgående bevægelse standses, mens den udføres, ved at trykke på en af de to taster igen. Bevægelsen stopper straks, når der trykkes på tast.

Vakuumsfunktion (variant 2 og 4)



Vakuumsfunktionen tilsluttes/frakobles i den manuelle behandlingsfunktion.



Bemærk

Leica TP1020 fås med og uden vakuumfunktion. Apparatversionerne uden vakuumfunktioner har en **V** tast på betjeningspanelet. Den kan dog ikke anvendes og **V** vises ikke.

En vakuumfunktion kan naturligvis ikke aktiveres via **V** tast i disse tilfælde.

Programmeringsfunktionsknapper



Disse taster bruges til at indtaste eller ændre parametre under programmering.

tast **PIL TIL VENSTRE/PIL TIL HØJRE** (markør)



Bruges til at flytte markøren i pilens retning til den næste respektive dataindtastningsposition.

- Når der trykkes på en af **PIL**- tasterne, flyttes markøren til den næste dataindtastningsposition i pilens retning.
- Skift linje ved at trykke på **PIL TIL VENSTRE**.



Bemærk

Disse tasterne er udstyret med en gentagefunktion. Hvis en **PIL** holdes inde i et stykke tid, flyttes markøren til den respektive næste dataindtastningsposition. Hvis en af tasterne **PLUS/MINUS** holdes inde i et stykke tid, øges eller reduceres den numeriske værdi kontinuerligt.

tasterne **PLUS/MINUS**



Bruges til at ændre parameteren i den position, hvor markøren befinder sig.

- Den numeriske værdi øges ved at trykke på **PLUS**.
- Den numeriske værdi reduceres ved at trykke på **MINUS**.
- Antallet af kurve ændres fra 1 til 2 ved at trykke på **PLUS**.
- Antallet af kurve ændres fra 2 til 1 ved at trykke på **MINUS**.
- Stationsnummeret ændres ved at trykke på henholdsvis **PLUS** og **MINUS**.
- Vakuumfunktionen (type 2 og 4) slås til ved at trykke på **PLUS**.
- Vakuumfunktionen (type 2 og 4) slås fra ved at trykke på **MINUS**.



Bemærk

Leica TP1020 fås med og uden vakuumfunktion.

På varianter uden vakuumfunktion vises der ikke et **V** på displayet. En vakuumfunktion kan naturligvis ikke aktiveres via **V** tast i disse tilfælde.

6. Programmering af apparatet

6.1 Generel beskrivelse

Eksempel på program for én vævskurv			
Station	Reagens	VAC	Varighed
1	Formalin	V	1t00
2	Formalin	V	1t00
3	Alkohol 70 %	V	1t30
4	Alkohol 80 %	V	1t30
5	Alkohol 96 %	V	1t30
6	Alkohol 100 %	V	1t00
7	Alkohol 100 %	V	1t00
8	Alkohol 100 %	V	1t00
9	Xylen	V	1t30
10	Xylen	V	1t30
11	Paraffin	V	2t00
12	Paraffin	V	2t00

Programmer skabes trin for trin i programmeringsfunktionen. Programmeringsparametre skal indtastes individuelt for hver station. Til det formål flyttes markøren til den relevante dataindtastningsposition ved hjælp af **PIL**-tasterne. De faktiske parametre indtastes ved hjælp af tasterne **PLUS/MINUS**. Alle indtastede parametre lagres straks i hukommelsen.

Leica TP1020 har en hukommelseskapacitet på 9 programmer. Hvert program kan opsættes og redigeres af brugeren.

Programnumre Program nr. 6 til 9 er opsat fra fabrikken. Programnumre Program nr. 6 og 7 indeholder hver et kortsigtet eller langsigtet program for én vævskurv. Programnumre Program nr. 8 og 9 indeholder hver et kortsigtet eller langsigtet program for to vævskurve. Programmerne kan redigeres.

6.1.1 Særlige egenskaber for programmer for to kurve

Eksempel på program for to vævskurve			
Station	Reagens	VAC	Varighed
1	Formalin	V	2t00
2	Formalin	V	2t00
3	Alkohol 70 %	V	2t00
4	Alkohol 80 %	V	2t00
5	Alkohol 96 %	V	2t00
6	Alkohol 100 %	V	2t00
7	Alkohol 100 %	V	2t00
8	Xylen	V	2t00
9	Xylen	V	2t00
10	Paraffin	V	2t00
11	Paraffin	V	2t00
12	Paraffin	V	2t00

I programmer for én kurv kan der vælges forskellige infiltrationstider for hver behandlingsstation.

I programmer for to kurve er infiltrationstiden dog den samme for alle behandlingsstationer. Kurv nr. 1 starter i station nr. 2, og behandlingen af kurv nr. 2 starter i station nr. 1.

Hvis et program for én kurv ændres til et program for to kurve ved at tilføje en kurv, vælger apparatet automatisk station nr. 2 som startbeholder. Samtidig indstilles beholdertiderne automatisk til pausetiden for den viste station. Disse ændringer ændrer det tidligere program for én kurv permanent.

Hvis den anden kurv slettes, fortsætter startbeholderen for beholderstation 2 og infiltrationstiderne med den samme værdi. De skal indtastes igen som ønsket for hver enkelt station.

6.2 Opsætning/redigering af programmer

6.2.1 Valg af programmeringsfunktion



- Programmeringsfunktionen vælges ved at trykke på tasten **PROG**.

Følgende parametre vises:

- Antal kurve eller ,
- Nummer på behandlingsstation 01 - 12,
- Vakuum "ON" (til) eller "OFF" (fra),
- Vævsinfiltrationstid i den viste station 0 t 50 min,
- Programnummer P1 - P9,
- Programmeringsfunktion **PROG**

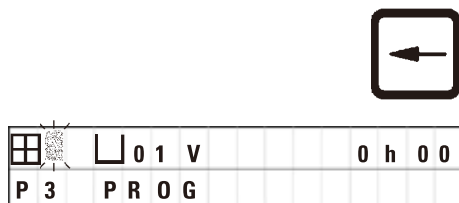
Markøren blinker ved programnummeret.

6.2.2 Valg af program



- Vælg det ønskede programnummer ved at trykke på **PLUS** eller **MINUS**.

6.2.3 Valg af antal kurve



- Tryk på tast **PIL TIL VENSTRE** for at flytte markøren til den øverste linje.

Markøren blinker ud for det første kurvesymbol.



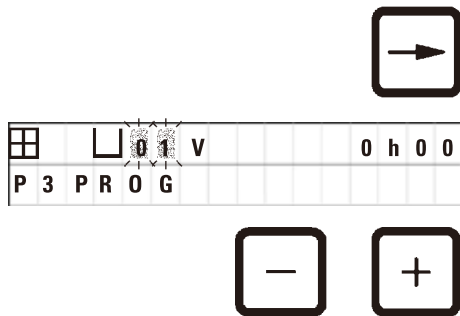
- Antallet af kurve ændres fra 1 til 2 ved at trykke på **PLUS**.



- Antallet af kurve ændres fra 2 til 1 ved at trykke på **MINUS**.

Hermed blive infiltrationen for vævskurvene den samme i alle stationer.

6.2.4 Valg af startstation

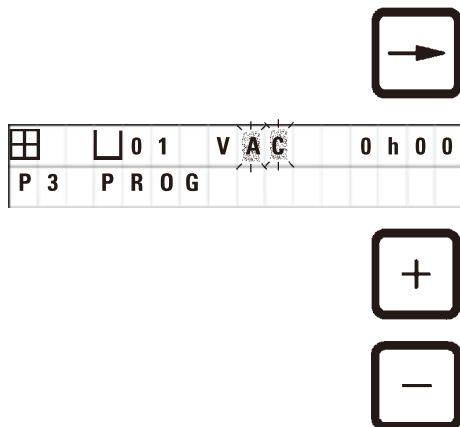


- Tryk på **PIL TIL HØJRE** for at flytte markøren til den næste indtastningsposition.

Markøren blinker ved dataindtastningspositionen for stationsnummer.

- Vælg det ønskede stationsnummer ved at trykke på **PLUS** eller **MINUS**.

6.2.5 Aktivering af vakuumfunktionen (kun apparater med vakuumfunktion)



- Tryk på **PIL TIL HØJRE** for at flytte markøren til den næste indtastningsposition.

Markøren blinker ved de to positioner ud for **V** for vakuumfunktionen.

- Vakuummet aktiveres ved at trykke på **PLUS**.

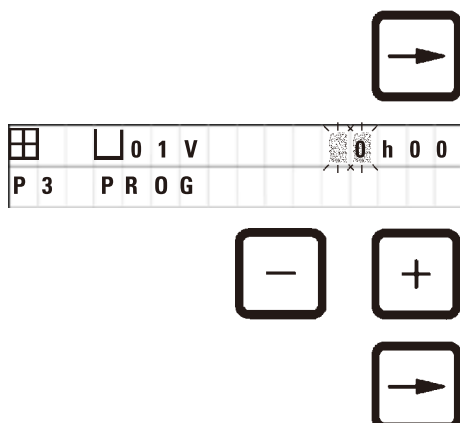
- Vakuummet deaktiveres ved at trykke på **MINUS**.



Advarsel

Leica vakuumentilbehør til øgede vævsinfiltrationer må **KUN** bruges sammen med aluminiumsbeholdere. Brug af glasbægere sammen med vakuumentilbehør har et stort farepotentiale, hvis de beskadiges!

6.2.6 Valg af infiltrationstider pr. station



- Tryk på **PIL TIL HØJRE** for at flytte markøren til den næste indtastningsposition.

Markøren blinker ved tallene for indtastning af time.

- Tryk på hhv. **PLUS** eller **MINUS** for at indtaste timerne.

- Tryk på **PIL TIL HØJRE** for at flytte markøren til den næste indtastningsposition.



Markøren blinker på begge de tal, der er beregnet til indtastning af minutterne.



- Tryk på **PLUS** eller **MINUS** for at indtaste minutterne. Indstillingsomfang: 0 t 05 min. til 99 t 59 min.



Bemærk

For stationer, der skal vil udelukkes fra programmet, vælges en infiltrationstid på 0 t 00 min.



- Tryk på **PIL TIL HØJRE** for at gå hurtigt til den næste station til indtastning af de ønskede parametre (vakuum og infiltrationstid).



- Tryk på **PLUS/MINUS** for at indtaste de ønskede parametre.



Bemærk

I programmer for to kurve er infiltrationstiden den samme for alle stationer!

6.2.7 Visning af programmets totale varighed

Når et program er opsat, kan den totale driftstid vises.



- Tryk på **UR** for at få vist den totale driftstid for programmet.



Den totale varighed, som vises her, er 1 dag, 0 timer og 12 minutter.



- Displayets visning lukkes ved at trykke på **UR** igen.



Bemærk

Når du er i programmeringsfunktionen, kan du ikke starte et program. Før et program kan startes, skal programmeringsfunktionen lukkes.

6.2.8 Lukning af programmeringsfunktionen

For at afslutte programmeringen skal programmeringsfunktionen lukkes.



- Tryk på **PROG** for at afslutte programmeringen.



Advarsel

Håndtér opløsningsmidler med forsigtighed! Sørg for, at lokalerne er tilstrækkeligt ventileret!
Eksplosionsfare!

Arbejds miljøreglerne skal altid overholdes, og tilstrækkeligt beskyttelsesudstyr (handsker, kittel) skal anvendes.

Under betjening af apparatet må væske ikke komme i kontakt med de elektriske forbindelser eller apparatets inderside.



Bemærk

Apparatet kan roteres for at opnå nem adgang til alle stationer når som helst, når reagensbeholdere skal tages ud og isættes.

7. Forberedelse af vævsbehandling

7.1 Fyldning af reagensstationerne

- Løft karrusellåget.
- Fyld alle stationer med de tilsvarende reagenser. Sørg for, at minimum- og maksimumniveaumærkerne overholdes.



Advarsel

Spildt reagens skal straks tørres op.

Ved længere tids eksponering er apparatets overflader kun betinget modstandsdygtige over for opløsningsmidler.

- Sæt alle beholdere på stationsholderen i den tilhørende station.



Bemærk

Beholderens kanter og lågenes tætningsringe skal altid være rene. Lågene skal slutte tæt, da der ellers kan slippe større mængder opløsningsmiddeldampe ud, og der vil, i apparater med vakuumfunktion, ikke blive genereret et vakuum.

7.2 Fyldning af voksbadene



Advarsel

De opvarmede voksbadene må kun anvendes med paraffin. De må under ingen omstændigheder fyldes med opløsningsmidler. Når opløsningsmidler varmes op, dannes en meget eksplosiv blanding!

Forsigtig! De indvendige beholdere i voksbadene bliver meget varme, når opvarmningsfunktionen er aktiveret! Undgå at berøre den øverste grå kant på beholderne med hænderne! Fare for forbrændinger!

Vær forsigtig ved håndtering af varm paraffin! Fare for forbrændinger!

Ændring af standarddriftstemperaturen



Bemærk

Den fabriksindstillede standarddriftstemperatur er 65 °C (70 °C på specialmodellen med voksbad, der tåler kloroform). Under arbejde med paraffin med et smeltepunkt under 58 °C kan apparatets driftstemperatur justeres ved hjælp af den tilhørende stilleskrue.

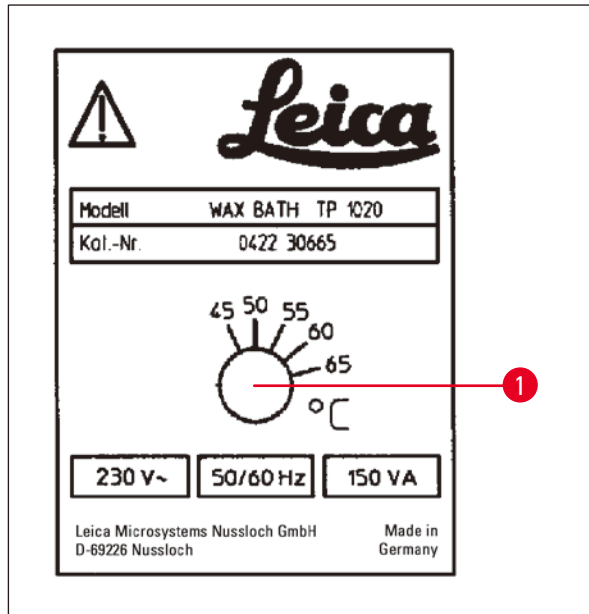


Fig. 22

- Brug en skruetrækker til at dreje stilleskruen (→ Fig. 22-1) til den ønskede værdi.

Hvis du konstaterer, at paraffinen ikke smelter helt, efter at driftstemperaturen er sænket, skal den justeres en smule igen.



Advarsel

Voksbadene må ikke overfyldes!

Niveaet af flydende paraffin må ikke overstige det øverste påfyldningsmærke indvendigt i voksbadet.

- Voksbadene skal fyldes med vokspiller eller paraffin, der er gjort flydende.



Bemærk

- Når stationen fyldes, skal det sikres, at paraffinniveaet ikke er lavere end minimumsniveaet, da det vil medføre risiko for, at ikke alle prøver nedsænkes helt i paraffin og dermed ikke infiltreres helt.
- Det kan tage flere timer for fast paraffin at blive flydende. Husk at tage højde for ventetiden! Når der påfyldes vokspiller, er det vigtigt at ventetiden til de er helt flydende, overholdes.

- Placér voksbadet i den tilhørende stationsholder, og sæt kablet ind i åbningen på platformens kant.

Kontrollér for hvert voksbad, om de er sat i samme stationsnummer, som de er tilsluttet bag på apparatet.



Bemærk

Voksbadets kanter og lågenes tætningsringe skal altid være rene og må ikke være beskadigede. Kapperne skal slutte tæt, da der, for apparater med vakuumpunktion, ellers ikke vil kunne dannes et vakuum.

7 Forberedelse af vævsbehandling

7.3 Isætning af vævskurven



Advarsel

Sænk karrusellen forsigtigt! Undgå at placere fingrene mellem beholderens låg og beholderens øverste kant!

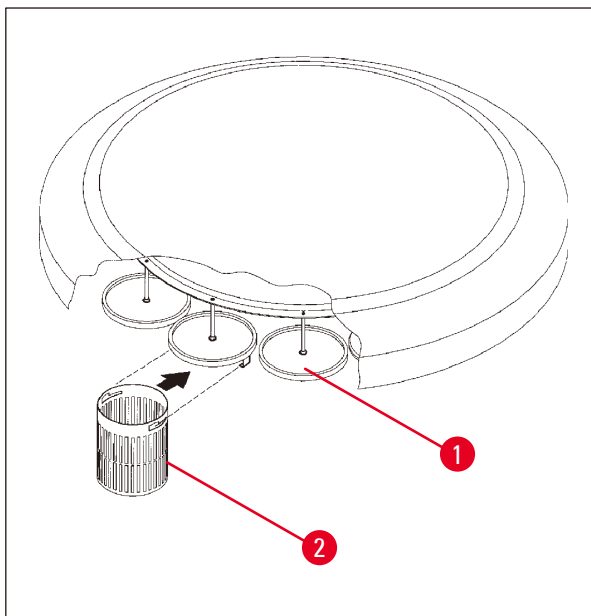


Fig. 23

- Fyld vævskassetterne eller -kapslerne i vævskurven.
- Når vævskurvene skal fastgøres, må kurveholderne ikke være placeret over et voksbad.
- Løft karrusellen i den manuelle behandlingsfunktion.
- Drej karrusellen, så kurveholderen (→ Fig. 23-1) er placeret over startbeholderen for kurv 1.
- Fastgør vævskurven (→ Fig. 23-2) i kurveholderen som vist her.
- Sænk kurven ned i startbeholderen i manuel behandlingsfunktion, eller start en automatisk behandlingscyklus.



Advarsel

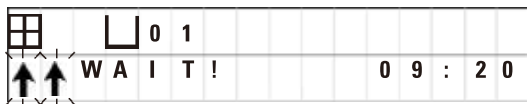
Karrusellen må ikke drejes manuelt! Det vil medføre store skader!

Under arbejde i manuel funktion aktiveres alle karruselbevægelser ved hjælp af de tilhørende funktionstaster på betjeningspanelet.



Bemærk

Mens karrusellen bevæger sig, viser displayet **WAIT!** (Vent!) og to blinkende pile, der angiver bevægelsesretningen i hvert enkelt tilfælde. Denne visning fjernes fra displayet, når karrusellen står helt stille.



Bemærk

For så vidt muligt at undgå at overføre reagens i manuel funktion, skal en tilstrækkelig afdrypningstid anvendes.

8. Betjening af apparatet i manuel behandlingsfunktion

8.1 Løft og sænkning af vævskurven



Advarsel

Sænk karrusellen forsigtigt! Undgå at placere fingrene mellem beholderens låg og beholderens øverste kant!

Ved at trykke på den tilhørende tast kan kurven løfte ud af eller sænkes ned i en station.

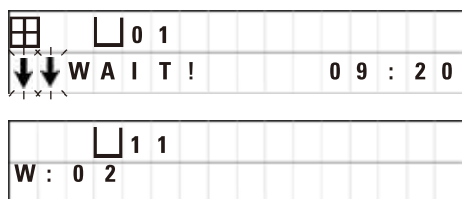


- Tryk på **PIL OP** for at løfte kurven.



- Tryk på **PIL NED** for at sænke kurven.

Hele den op- eller nedadgående bevægelse udføres, og en tilhørende meddelelse vises, mens handlingen udføres.



- En op- eller nedadgående bevægelse afbrydes, før den er fuldført, ved at trykke på en af de to **PIL**-taster igen.

Bevægelsen stopper straks, når der trykkes på tast.



Bemærk

Hvis en af advarselskoderne W:01 - W:03 (→ s. 58 – 10.1 Advarselskoder) vises, mens du forsøger at sænke kurven ned i et af voksbadene, skal du kontrollere, at paraffinen er flydende.

Hvis det er tilfældet, kan du fortsætte og sænke kurven ned i eller løfte den op af voksbadet.



- Tryk samtidigt på **NØGLE** og **PIL NED** for at sænke kurven.

eller



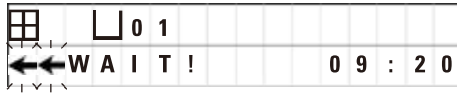
- Tryk samtidigt på **NØGLE** og **PIL OP** for at løfte kurven.

8.2 Flytning af vævskurven til den næste station

For at transportere vævskurven fra station til station skal der trykkes på tast med **CIRKELPILEN**. Bevægelsen kan kun udføres i enkelttrin og i urets retning.



- Tryk på **CIRKELPILEN**.



Kurven flyttes til den næste station. **WAIT!**(Vent!) og to blinkende pile, som angiver kurvens bevægelsesretning, vises.

Karrusellen stopper, når kurven er oven over den næste station, uden at sænke kurven ned i stationen.



- Tryk på **CIRKELPILEN** igen for at gå videre til næste station.

8.3 Aktivering af vakuumfunktionen (kun apparater med vakuumfunktion)



Bemærk

Leica TP1020 fås med og uden vakuumfunktion. Apparat uden vakuumfunktion har også knappen **V** for vakuum på betjeningspanelet, men tasten kan ikke anvendes. **V** vises ikke. En vakuumfunktion kan naturligvis ikke aktiveres via **V** tast i disse tilfælde.



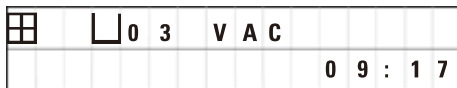
Advarsel

Apparater med vakuumfunktion må kun anvendes med de aluminiumsbeholdere, der følger med apparatet. Brug af glasbægere sammen med vakuumtilbehør har et stort farepotentiale, hvis de beskadiges!

I den manuelle behandlingsfunktion aktiveres/deaktiveres vakuumfunktionen ved at trykke på en tast.



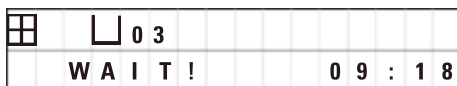
- Tryk på **V** for at aktivere vakuum.



Displayet viser **VAC** (vakuum). Pumpestøjen reduceres, mens vakuum genereres.



- Vakuummet deaktiveres ved at trykke på **V** igen.



VAC (vak.) forsvinder fra displayet. Vakuummet deaktiveres.

Der kan forekomme en hvislende lyd, mens beholderen udluftes. Først når stationen er helt udluftet, kan vævskurven løftes ud af den.

9. Betjening af apparatet i automatisk behandlingsfunktion

9.1 Start af program



Bemærk

Et program kan enten startes med det samme eller på et senere tidspunkt ved hjælp af udskydningsfunktionen.

9.1.1 Start straks



Bemærk

Alle tilhørende parametre vises, f.eks. antal kurve, startposition (stationsnummer), vakuum til/fra og kurvens infiltrationstid i startbeholderen. Du skal derfor kontrollere parametrene på displayet og beslutte, om du ønsker at starte det viste program. Hvis ikke, skal du vælge et andet program.

Markøren blinker ved dataindtastningspositionen for programnummer. For at et program kan vælges og bruges, skal der være indstillet mindst én infiltrationstid for én behandlingsstation.

☐	☐	0	1	V	A	C	1	h	0	0
W :		0	5							

- Tryk på **START** for at starte et program.



- Vælg det ønskede programnummer ved at trykke på **PLUS** eller **MINUS**.



- Det valgte program startes straks ved at trykke på **START** igen.



Bemærk

Advarselskoderne W:04 - W:06 (→ s. 58 – 10.1 Advarselskoder) vises for programmer med mindre end 8 timers varighed fra start, til kurven når frem til det første voksbad. Kontrollér, om den tid, der er til rådighed, er tilstrækkelig til, at paraffinen kan blive helt flydende. Hvis det ikke er sikkert, skal der fyldes flydende paraffin i voksbadene.



+



- Advarselskoderne tilsidesættes, og behandlingen startes, ved at trykke samtidigt på **NØGLE** og **START**.

Efter tømningstiden på 60 sekunder, flyttes karrusellen automatisk til den programmerede startposition.

Mens kurven flyttes, viser displayet numrene på de beholderstationer, karrusellen roterer forbi. I stedet for infiltrationstiden vises **h**.

☐	☐	0	9	V	A	C	-	-	h	-	-		
P 4									0	9	:	1	7

Så snart kurven ankommer til den programmerede startstation, sænkes den ned i stationen.

☐	☐	0	1	V	A	C	0	h	5	7	
P	4						0	9	:	2	9

Fra det tidspunkt vises den resterende infiltrationstid for kurven i den aktuelle station. Mens behandlingstiden kører, opdateres displayvisningen med intervaller på 1 minut, hvilket betyder, at man altid kan se den nøjagtige resterende infiltrationstid for hver station.

9.1.2 Udskudt start

Vælg starttid



- Tryk på **START**.

☐	☐	0	1	V	A	C	1	h	0	0	
P	4						0	9	:	1	7

Det seneste anvendte program vises. Du skal vælge, om du vil starte dette program eller vælge et andet.



- Den ønskede starttid indtastes ved at trykke på **PIL TIL HØJRE**.

☐	☐	0	1	V	A	C	1	h	-	-			
P	4	S	T	A	R	T	0	-	0	0	:	0	0

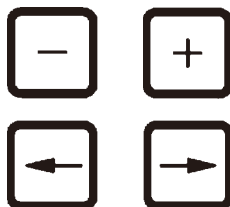
Displayet viser **START**, og markøren blinker i dataindtastningspositionen for dage for udskydelse:

- 0 = Start samme dag (= i dag),
- 1 = Start næste dag (= i morgen),
- 2 = Start om to dage (= i overmorgen) osv.



Bemærk

Udskydelsesfunktionen tillader start af et program f.eks. i weekenden, så det er færdigt, når du møder på arbejde om mandagen.



- Tryk på **PLUS/MINUS** for at indtaste antal dage.
- Tryk på **PIL**-tasten for at flytte markøren til dataindtastningspositionen for timer.
- Tryk på **PLUS/MINUS** for at indtaste antal timer.
- Markøren flyttes til de cifre, der skal indtastes for minutter, ved at trykke på **PIL**-tasten.
- Tryk på **PLUS/MINUS** for at indtaste antal minutter.

☐	☐	0	1	V	A	C	1	h	0	0			
P	4	S	T	A	R	T	1	-	1	9	:	3	0

Det viste program starter kl. 19.30 den næste dag.



- Udskydelsesfunktionen aktiveres ved at trykke på **START**. Når udskydelsesfunktionen er aktiveret, flyttes vævskurven straks til den valgte startbeholder.

☐	☐	0	1	-	-	h	-	-
P	4					1	6	: 3 0

Mens befinder sig i startbeholderen og venter på, at programmet skal starte, viser displayet - - h - -.



Når der trykkes på **UR**, skifter displayet fra visning af realtid til visning af den valgte starttid og den deraf følgende sluttid.

Visning af behandlingstidens afslutning

Sådan kontrolleres det, om den programmerede starttid medfører en acceptabel tid for afslutning af cyklussen:



- Tryk på **UR**.

☐	☐	0	1	V	A	C	1	h	0	0
P	4			E	N	D	2	-	0	: 4 8

I det viste eksempel afsluttes behandlingen kl. 9.48 dagen efter den følgende dag.

Redigering og ændring af starttiden (ved brug af funktionen udskudt start)



- Tryk på **UR** igen.
- Kontrollér den valgte starttid, og justér den om nødvendigt for at opnå den ønskede sluttid eller driftstid.



- Udskydelsesfunktionen aktiveres ved at trykke på **START**.



Bemærk

Advarselkoderne W:04 - W:06 (→ s. 46 – 7. [Forberedelse af vævsbehandling](#)) vises for programmer med mindre end 8 timers varighed fra start, til kurven når frem til det første voksbad. Kontrollér, om den tid, der er til rådighed, er tilstrækkelig til, at paraffinen kan blive helt flydende. Hvis det ikke er sikkert, skal der fyldes flydende paraffin i voksbadene.



- Advarselkoderne tilsidesættes, og behandlingen startes, ved at trykke samtidigt på **NØGLE** og **START**.

Programmet startes på det valgte udskudte tidspunkt.



- Displayets visning lukkes ved at trykke på **UR** igen.

Låsning af tastefunktionerne

**Bemærk**

For at beskytte programindstillingerne mod utilsigtet sletning eller ændring kan betjeningspanelets tastefunktioner låses.



- Panelet låses ved at trykke på **NØGLE** i 5 sekunder.

LOCKED (låst) vises.

Efter 10 sekunder vender displayet tilbage til standardvisningen. Hver gang, der trykkes på en tast, vises **LOCKED** (låst) igen.



- Funktionerne på betjeningspanelet låses op ved at trykke på **NØGLE** igen i 5 sekunder.

9.2 Redigering og ændring af programmer, mens en behandlingscyklus udføres

**Bemærk**

Programmer kan redigeres og ændres, mens en behandlingscyklus udføres. Alle programmer kan redigeres og ændres undtagen det aktuelt aktive program. Et aktivt program kan vises, men ikke ændres.



- Aktivér programmeringsfunktionen.
- Vælg et program.

De valgte parametre bekræftes og/eller ændres ved at

- Flytte markøren til indtastningspositionen for stationsnummer (**PIL TIL HØJRE/VENSTRE** = markørknapper)
- Ændre stationsnummeret ved at trykke på **PLUS** eller **MINUS** og dermed redigere og om nødvendigt ændre alle stationsparametre trin for trin.

**Bemærk**

Alle ændringer gemmes straks. Det aktuelt aktive program kan ikke ændres!



- Tryk på **PROG** for at afslutte programmeringen.

9.3 Visning af behandlingstidens afslutning

Mens en behandlingscyklus udføres, kan den forventede driftstid vises.



- Afslutningen af driftstiden vises ved at trykke på **UR**.

☐	☐	0	1						0	h	5	0	
P	7			E	N	D	1	-	1	0	:	3	8

I det viste eksempel afsluttes behandlingen kl. 10.38 den næste dag.



- Displayets visning lukkes ved at trykke på **UR** igen.

9.4 Pause i en behandling

Automatisk behandling af prøver kan afbrydes og fortsættes senere, f.eks. for at indsætte prøver igen.



- Programmet afbrydes ved at trykke på tast **PAUSE/CONT**.

☐	☐	0	1	V	A	C			0	h	1	2
P	4			P	A	U	S	E				

PAUSE vises.



Bemærk

Når der holdes pause i en proces, vises **PAUSE** kontinuerligt. Fem minutter efter, der sidst er trykket på en tast, lyder desuden en dobbelt tone for at minde brugeren om, at behandlingen stadigvæk er sat på pause. Lydsignalet gentages med intervaller på 5 minutter, indtil behandlingen fortsættes.

Under en **PAUSE** kan taster til manuel betjening anvendes, f.eks. til at løfte vævskurven ud af en station for at tilføje prøver. Karussel kan også roteres for at bevæge kurven til enhver behandlingsstation, se (→ s. 49 – 8. Betjening af apparatet i manuel behandlingsfunktion)

9.5 Fortsættelse af en afbrudt behandling



- Behandlingen fortsættes ved at trykke på **PAUSE/CONT** igen.

Når der trykkes på denne tast, sænkes kurven ned i stationen. Behandlingen fortsættes i henhold til programmeringen.

Når der holdes pause i processen, afbrydes nedtællingen for infiltrationstiden i den aktuelle station også.

Når behandlingen fortsættes, udføres den resterende infiltrationstid i stationen uden afbrydelse. Dermed udsættes afslutningen af driftstiden for en proces med den tid, der blev holdt pause i processen.

Displayets visning opdateres automatisk med den nye afslutning på driftstiden.

I en nødsituation kan en automatisk behandlingscyklus stoppes straks og - i et efterfølgende trin - afbrydes helt.

9.6 Stop eller afslutning af en proces



- En igangværende behandlingscyklus stoppes ved at trykke på **STOP**.

Karusellens op- og nedadgående bevægelse stopper straks.

Displayet viser **STOP?**.

Med denne visning spørger apparatet, om du er sikker på, at du vil afbryde den igangværende behandlingscyklus?

☐	☐	0	1	V	A	C	0	h	5	5
P	8	S	T	O	P	?				



- Behandlingen fortsættes ved at trykke på **START**.

Behandlingen fortsættes som programmeret.

I en nødsituation kan en automatisk behandlingscyklus stoppes straks og - i et efterfølgende trin - afbrydes helt.

Behandlingen fortsættes som programmeret.

- Processen afbrydes ved at trykke på **STOP** igen.

Dette afslutter behandlingen af prøven, og det er ikke muligt at fortsætte behandlingen.

☐	☐	0	1	V	A	C	0	h	5	5
P	8						1	0	:	1
										9

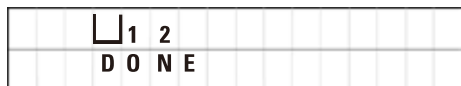


		☐	0	1						
							1	0	:	3
										4

Vævskurven forbliver nedsænket i den aktuelle station og skal tages ud i den manuelle behandlingsfunktion.

9.7 Afslutning af en automatisk proces

Afslutningen af automatisk prøvebehandling angives på displayet, og der lyder en tone med 30-sekunders mellemrum.



Prøvekurvens position og **DONE** vises på displayet.

- Tryk på en vilkårlig tast for at bekræfte meddelelsen og slå tonen fra.

Prøverne kan nu tages ud i den manuelle behandlingsfunktion.

9.8 Tag prøverne ud

- Løft karrusellen.
- Lad vævskurven dryppe af i denne position.
- Løft vævskurven en smule med hånden, og træk den ud af kurveholderen i en vandret bevægelse.
- Sænk karrusellen.

9.9 Afslutning af dagens arbejde



Bemærk

Da det tager relativt lang tid for paraffin at smelte, må apparatet ikke slukkes rutinemæssigt, når dagen sidste behandlingscyklus er færdig.

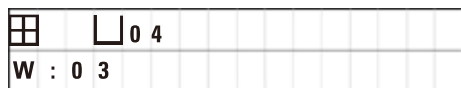
- Kontrollér fyldningsniveauet for væsken i hver station (reagens og voksbad), og påfyld væske eller skift den, hvis det er nødvendigt.
- Rengør kanterne på reagensbeholderne og voksbadene samt lågenes tætninger, se ([→ s. 64 – 11. Rengøring](#)).
- Aftør betjeningspanelet.
- Tryk på **NØGLE** for at låse panelet og dermed beskytte programindstillingerne mod utilsigtet ændring eller forkert brug.

10 Advarsels- og fejlkoder – Fejlfinding

10. Advarsels- og fejlkoder – Fejlfinding

10.1 Advarselskoder

Advarselskoderne W:01 - W:06 kan vises.



W:01, W:02, W:03 – paraffin i station nr. 10, 11, 12 er stadigvæk fast.

W:04, W:05, W:06 - paraffin i station Nr. 10, 11, 12 er muligvis stadigvæk fast, når kurv nr. 1 ankommer.

Når disse advarselskoder vises, lyder et kort signal (meget kort tone - meget kort tone), som gentages med 5 minutters interval.

W:01 - W:03 vises af behandlingscyklussen, når de forekommer, dvs. når kurven skal til at nedsænkes i et voksbad som programmeret.

W:04 - W:06 vises straks, når en automatisk behandlingscyklus på under 8 timers varighed fra start, til kurven når det første voksbad, startes.



Bemærk

Det tager flere timer at smelte fast paraffin.

Det er vigtigt at huske på dette og at sørge for at tænde for apparatet tidligt nok, til at paraffinen er smeltet og klar til brug, når det er nødvendigt.



eller



- Advarselskoderne W:01 - W:03 lukkes ved at trykke på en vilkårlig tast.

- Tryk samtidigt på **NØGLE** og **PIL OP** eller **PIL NED** for at sænke eller løfte vævskurven.



Bemærk

W:01 til W:03 blokerer transport af vævskurven ind i eller ud af voksbadet i station 10, 11 eller 12. Hvis du er sikker på, at paraffinen er flydende, kan du dog sænke vævskurven ned i voksbadet eller tage den op manuelt.



- Tryk på **NØGLE** og **START** samtidigt for at tilsidesætte advarselskoderne W:04, W:05 og W:06 og starte behandlingen.

Kode	Mulig underliggende årsag	Fejlfinding
Advarselskode W:01, W:02, W:03 i manuel behandlingstilstand	Paraffin i voksbadet i station 10/11/12 er stadigvæk fast.	<ul style="list-style-type: none"> Advarselskoden lukkes ved at trykke på en vilkårlig tast. Kontrollér, om paraffinen er smeltet. Hvis paraffinen er smeltet, skal du holde pause i behandlingscyklussen og - i manuel behandlingsfunktion - sænke kurven ned i voksbadet eller løfte den op af voksbadet ved at trykke på NØGLE og den relevante PIL- tast samtidigt.
Advarselskode "W:04", "W:05", "W:06" ved start af automatisk behandlingscyklus	Den totale varighed af programmet fra start, til kurven når det første voksbad, er under 8 timer. Paraffinen i station 10/11/12 er muligvis stadigvæk fast, når vævskurven ankommer.	<ul style="list-style-type: none"> Kontrollér, at der er tid nok til, at paraffinen kan blive helt flydende, før kurven ankommer til voksbadet. Hvis det ikke er sikkert, skal der fyldes flydende paraffin i voksbadet. Advarselskoden tilsidesættes/ lukkes ved at trykke på NØGLE og START samtidigt.

10.2 Fejlkoder

For at angive en række fejl vises fejlkoderne E:01 til E:13.

		□	0	4
E :	1	3		

Tre på hinanden følgende meget korte toner, som gentages med 10 sekunders mellemrum, forstærker den visuelle fejlkode.

- Fejlkoderne lukkes ved at trykke på en vilkårlig tast.



Bemærk

På næste siden findes en komplet liste over alle fejlmeddelelser, deres betydning, og hvordan de afhjælpes.

Liste over fejlkoder

Kode	Mulig underliggende årsag	Fejlfinding
Fejlkode "E:01"	Cache-hukommelse defekt	Tilkald teknisk service
Fejlkode "E:03" - "E:04" - "E:05"	Drevfejl	<ul style="list-style-type: none"> • Slå afbryderen fra, og slå den til igen. Prøv igen. • Tilkald teknisk service
Fejlkode "E:07"	Urdele defekt	Tilkald teknisk service
Fejlkode "E:08" (Voksbad 1) Fejlkode "E:09" (Voksbad 2) Fejlkode "E:10" (Voksbad 3)	<ul style="list-style-type: none"> • Voksbadet er ikke tilsluttet. • Afbrydermekanismen for overtemperatur er aktiveret. <ul style="list-style-type: none"> • Defekt voksbad. • Defekt styreenhed. 	<ul style="list-style-type: none"> • Tilslut voksbadet. • Tag voksbadets tilslutningsstikprop ud af stikket bag på apparatet. Lad voksbadet køle af. Tilslut voksbadet igen Hvis den gule kontrollampe lyser, må voksbadet bruges. • Udskift voksbadet. • Tilkald teknisk service
Fejlkode "E:11"	Tab af procesdata.	<ul style="list-style-type: none"> • Bekræft fejlkoden ved at trykke på en vilkårlig tast, meddelelsen ABORT, processen annulleres • Start behandlingscyklussen igen. • Hvis det samme problem opstår igen, skal teknisk service tilkaldes.
Fejlkode "E:12"	Tab af programindstillinger.	<ul style="list-style-type: none"> • Bekræft fejlkoden ved at trykke på en vilkårlig tast, meddelelsen ABORT, processen annulleres • Start behandlingscyklussen igen. • Hvis det samme problem opstår igen, skal teknisk service tilkaldes.
Fejlkode "E:13"	Forkerte data indtastet for funktionen udskudt start (dvs. det ønskede starttidspunkt er tidligere den det aktuelle tidspunkt).	<ul style="list-style-type: none"> • Ret de forkerte indtastede data.

10.3 Meddelelserne "POWER FAILURE" (strømsvigt) og "WRONG STATION" (forkert station)



POWER FAILURE (strømsvigt) vises, når strømmen genoprettes efter strømsvigt, men kun hvis den igangværende behandlingscyklus har været påvirket af strømsvigtet.

Displayets visning ledsages af en tone, som har til formål at gøre brugeren opmærksom på fejlen, så han/hun kan træffe den nødvendige tiltag til at redde prøverne.

Den øverste linje på displayet viser den ekstra tid, kurven har været neddykket, og det stationsnummer, hvor den var neddykket på grund af strømsvigtet. I det viste eksempel er infiltrationstiden i station nr. 3 overskredet med 47 minutter.



Bemærk

I tilfælde af strømsvigt, sænkes karrusellen straks ned i den station, hvor vævskurven befinder sig, når strømsvigtet indtræffer. Når strømmen vender tilbage, forsættes behandlingen som programmeret. Den mulige hindring af behandlingscyklussen under afbrydelsen vises.



Hvis kurven på grund af strømsvigt sænkes ned i en station, der ikke er en del af programmet (programmeret infiltrationstid "0 t 00 min."), vises i stedet for **POWER FAILURE** (strømsvigt) meddelelsen **WRONG STATION** (forkert station). Desuden lyder en vedvarende tone, når strømmen vender tilbage.

Den øverste linje på displayet viser, hvor lang tid kurven var i den forkerte station på grund af strømsvigtet. I det viste eksempel var kurven i station 4 i 16 minutte.

Når der trykkes på en vilkårlig tast, skifter displayets visning tilbage til normal tilstand, og tonen slukkes.

Når strømmen vender tilbage, forsættes behandlingen som programmeret. Kurven flyttes fra den forkerte station til den næste station, som er en del af det aktuelle program.

10 Advarsels- og fejlkoder – Fejlfinding

10.4 Tiltag til fjernelse af prøvemateriale i tilfælde af langvarigt strømsvigt



Bemærk

I tilfælde af langvarigt strømsvigt kan vævet tages ud af apparatet manuelt og flyttes til den næste station via manuel betjening.

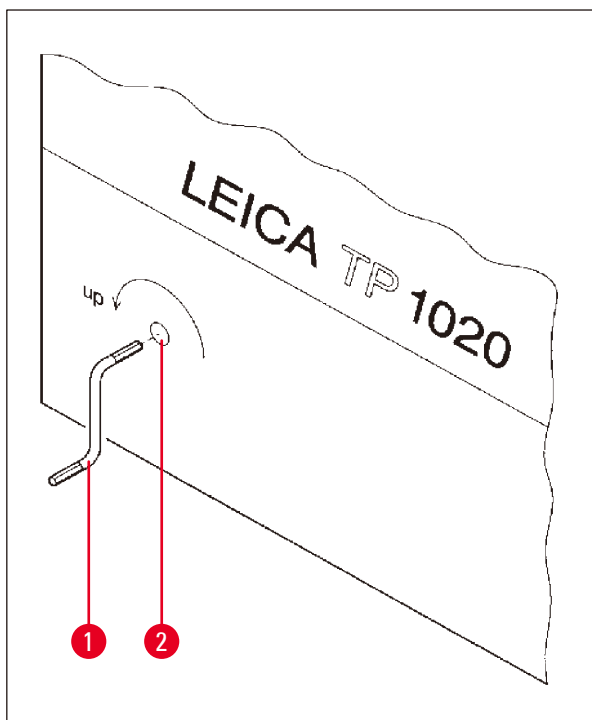


Fig. 24

- Sluk for apparatet på hovedafbryderen.
- Tag håndsvinget (→ Fig. 24-1) ud af klemmen, og sæt det i åbningen (→ Fig. 24-2) på venstre side af apparatet.

Udtagning af vævskurven

- Løft karrusellen ved at dreje håndsvinget (→ Fig. 24-1) i pilens retning, indtil den nederste del af kurven er over behandlingsstationens kant.
- Hold fast i håndsvinget for at holde det på plads, og tage vævskurven op.



Advarsel

Sænk karrusellen forsigtigt! Undgå at placere fingrene mellem beholderens låg og beholderens øverste kant!

Når du slipper håndsvinget, sænkes karrusellen langsomt.

Manuel flytning til næste station

- Drej håndsvinget i pilens retning, og løft karrusellen opad, indtil der mærkes modstand i drejebævegelsen.

Når du slipper håndsvinget, sænkes karrusellen ned i den næste behandlingsstation.

Spring stationer over

Du kan springe én eller flere stationer over ved at holde fast i håndsvinget for at undgå, at kurven sænkes ned i stationen.

- Løft derefter karrusellen igen med håndsvinget, til du mærker modstand i drejebewægelsen.
- Kurven sænkes ned i stationen ved at slippe håndsvinget.

Ved brug af manuel transport skal infiltrationstiderne for alle stationer styres af brugeren.

- Tænd for afbryderen for at fortsætte behandlingen, når strømmen vender tilbage.

Når strømmen vender tilbage, genkender softwaren eventuelle manuelle ændringer i stationerne, som er opstået under strømsvigtet. Når strømmen vender tilbage, forsætter programmet med en oprindelige opsætning.

10.5 Meddelelsen "ABORT"



ABORT vises efter fjernelse af en fejlkode, som blev vist på grund af en apparatfejl. Når en sådan fejlmeddelelse bekræftes, afbrydes behandlingen.

På dette tidspunkt kan behandlingen startes forfra. Gør følgende for at springe stationer over, som allerede er udført under den foregående afbrudte cyklus:



- Tryk på **START**.



- Det aktuelt viste program startes ved at trykke på **START** igen.

Apparatet flytter kurven til den programmerede startstation trin for trin. Før den når denne position:



- Tryk på **PAUSE/CONT** for at skifte til manuel behandlingsfunktion.



- Tryk på **CIRKELPIL** for at flytte kurven til den station, hvor behandlingen blev afbrudt.



- Tryk på **PIL NED** for at sænke kurven.



- Tryk på **PAUSE/CONT** igen for at forlade den manuelle behandlingsfunktion.

Behandlingen fortsætter fra det punkt, hvor den blev afbrudt tidligere.

11. Rengøring

- Løft karrusellen i den manuelle behandlingsfunktion.
- Fjern alle stationsbeholdere fra platformen.



Advarsel

Spildt reagens skal straks tørres op. Ved længere tids eksponering er apparatets overflader kun betinget modstandsdygtige over for opløsningsmidler.
De indvendige beholdere i voksbadene bliver meget varme, når opvarmningsfunktionen er aktiveret! Undgå at berøre den øverste grå kant på beholderne med hænderne! Fare for forbrændinger!
Vær forsigtig ved håndtering af varm paraffin! Fare for forbrændinger!

- Kobl voksbadenes stikpropper fra, løft voksbadenes låg en smule, og tag paraffinbeholderne ud.



Advarsel

Tøm voksbadene helt, før paraffinen bliver kold!
Når paraffinen nedkøles, trækker den sig samme, hvilket kan forårsage skader på voksbadet.

- Sænk karrusellen i den manuelle behandlingsfunktion.



Advarsel

Sluk for apparatet på afbryderen, før det rengøres.
De lakerede flader, beholderens platform og betjeningspanelet må ikke rengøres med opløsningsmidler, som indeholder acetone eller xylen. Der må heller ikke anvendes skurepulver!
Brug kun milde rengøringsmidler til husholdningsbrug! De lakerede flader og betjeningspanelet tåler ikke xylen eller acetone!

- Fjern paraffinrester fra stationsholderne, lågenes tætninger og lågenes holdere.
- Brug en blød plastspatel til at fjerne paraffinen.



Advarsel

Under rengøring af apparatet må væske ikke komme i kontakt med de elektriske forbindelser eller apparatets inderside.

- Brug en fugtig klud til at rengøre platformen, apparatets lakerede flader og betjeningspanelet.
- Rengør kanterne på reagensbeholderne i glas eller aluminium samt voksbadene.

**Bemærk**

Glasbeholderne kan vaskes i opvaskemaskine.
Aluminiumsbeholderne må aldrig vaskes i opvaskemaskine.

- Tag glasbeholderne ud af bægertransportørerne, og vask dem i opvaskemaskinen.
- Rengør aluminiumsbeholderne i hånden med et mildt rengøringsmiddel til husholdningsbrug.
- Fyld voksbadene og reagensbeholderne, og sæt dem på plads.
- Tilslut voksbadenes stikpropper igen.
- Tænd for afbryderen.

Rengøring af dampskærme af plexiglas på apparater med dampstyringssystem

- Brug en blød plastspatel til at fjerne paraffinrester fra overfladen af skærmene for at undgå ridser.
- Kom alkohol eller xylene på en klud, og aftør de overflader, der er rengjort med spatelen.
Xylene eller alkohol må ikke få lov at reagere på overfladerne!

12 Vedligeholdelse

12. Vedligeholdelse

12.1 Generel vedligeholdelsesvejledning



Advarsel

Apparatet må kun åbnes for vedligeholdelse og reparation af Leicas serviceteknikere.

Apparatet kan generelt betragtes som vedligeholdelsesfrit. For at sikre, at det fungerer problemfrit i længere tid anbefales det dog at:

- Få udført forebyggende vedligeholdelse af en servicetekniker godkendt af Leica en gang årligt.
- Indgå en serviceaftale, når garantiperioden udløber. For yderligere oplysninger kontakt din lokale Leica serviceafdeling.
- Tørre spildte reagenser op med det samme.
- Rens apparatet dagligt, se ([→ s. 64 – 11. Rengøring](#)).
- En gang om måneden skal karrusellens låg løftes til øverste position og karrusellens aksel rengøres med en klud og derefter smøres med et tyndt lag maskinolie.
- Forsøg aldrig selv at reparere apparatet med voksbad. Det vil medføre bortfald af garantien!

12.2 Voksbad

12.2.1 Ændring af standarddriftstemperaturen



Bemærk

Den fabriksindstillede standarddriftstemperatur er 65 °C. Opvarmningen af voksbadet tændes automatisk, når paraffinens faktiske temperatur er 5 °C lavere end den indstillede driftstemperatur.

Under arbejde med paraffin med et smeltepunkt under 58 °C kan apparatets driftstemperatur justeres ved hjælp af den tilhørende stilleskrue.

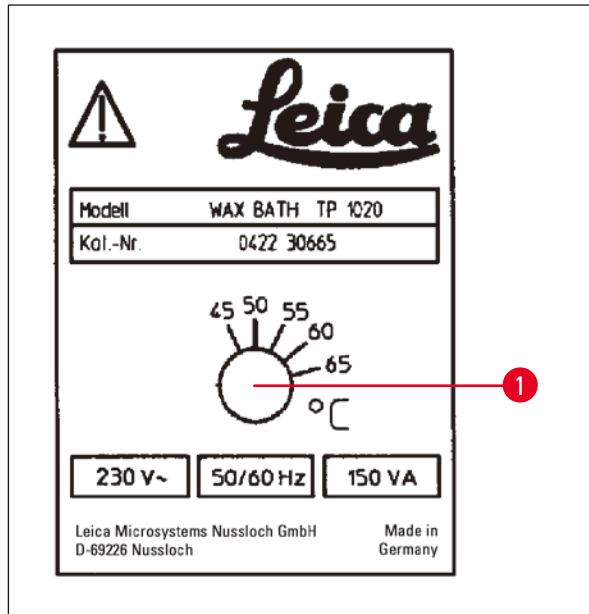


Fig. 25

- Brug en skruetrækker til at dreje stilleskruen (→ Fig. 25-1) til den ønskede værdi.

Hvis du konstaterer, at paraffinen ikke smelter helt, efter at driftstemperaturen er sænket, skal den justeres en smule igen.

12.2.2 Nulstilling efter afbrydelse på grund af overtemperatur



Bemærk

Hvis den faktiske temperatur stiger til over det normale driftstemperaturområde, aktivere en afbryderfunktion for overtemperatur. Opvarmningen af voksbadet kobles fra. Den gule advarsel lampe slukker. Voksbadet kan først bruges igen efter en nedkølingsperiode. For at køle voksbadet af skal stikket trækkes ud bag på apparatet eller hovedafbryderen slås fra.

- Tag voksbadets tilslutningsstikprop ud af stikket bag på apparatet.
- Vent, til voksbadet er kølet af.



Advarsel

Tøm voksbadene helt, før paraffinen bliver kold!
Når paraffinen nedkøles, trækker den sig samme, hvilket kan forårsage skader på voksbadet.

Driftstest

- Tilslut voksbadet igen.
- Kontrollér, om den gule kontrollampe lyser, når opvarmning aktiveres.
- Vent, til paraffinen er smeltet helt. Den indstillede standarddriftstemperatur er nået, når kontrollampen slukker.
- Mål, om paraffinens faktiske temperatur svarer til standarddriftstemperaturen.

Hvis der er tvivl om, hvorvidt voksbadet fungerer problemfrit, skal det udskiftes.

12 Vedligeholdelse

12.3 Skift af sikringer



Advarsel

Sluk for apparatet, og tag stikket ud, før sikringerne skiftes! Sprungne sikringer må kun udskiftes med sikringer af samme type og med samme specifikation.

Se (→ s. 14 – 3.1 Tekniske specifikationer).

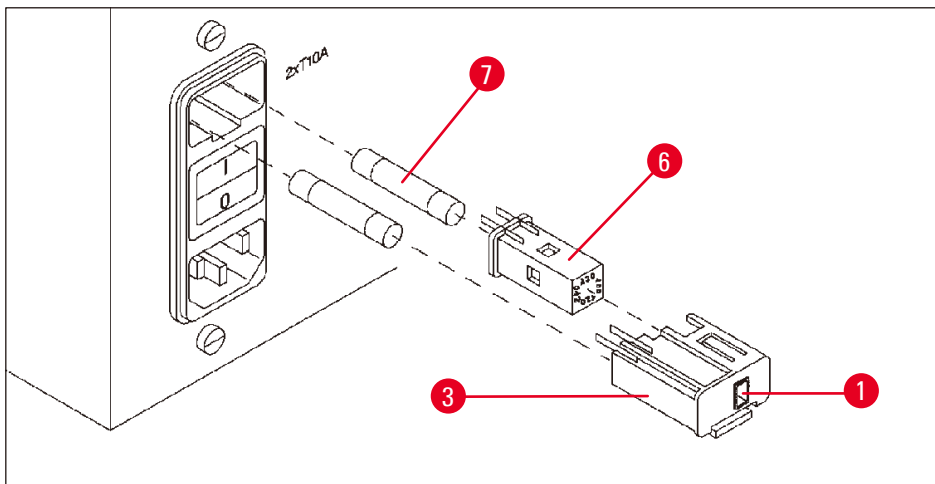


Fig. 26

Sikringerne sidder i kappen med spændingsvælgeren (→ Fig. 26-3).

- Fjern kappen (→ Fig. 26-3) som beskrevet i afsnit (→ s. 31 – 4.3.2 Justering af spændingsvælgeren).
- Tag sikringerne (→ Fig. 26-7) ud.
- Isæt nye sikringer af samme type.

Den aktuelt valgte spænding kan ses i den lille røde (→ Fig. 26-1) i spændingsvælgerens kappe.

- Isæt spændingsvælgerens kappe sammen med sikringerne i apparatets holder, og tryk let på den, til den låses fast.
- Kontrollér, om den indstilling, der vises i ruden (→ Fig. 26-1), svarer til den nominelle spænding i laboratoriet.

13. Ekstraudstyr

13.1 Væskurv med tre niveauer

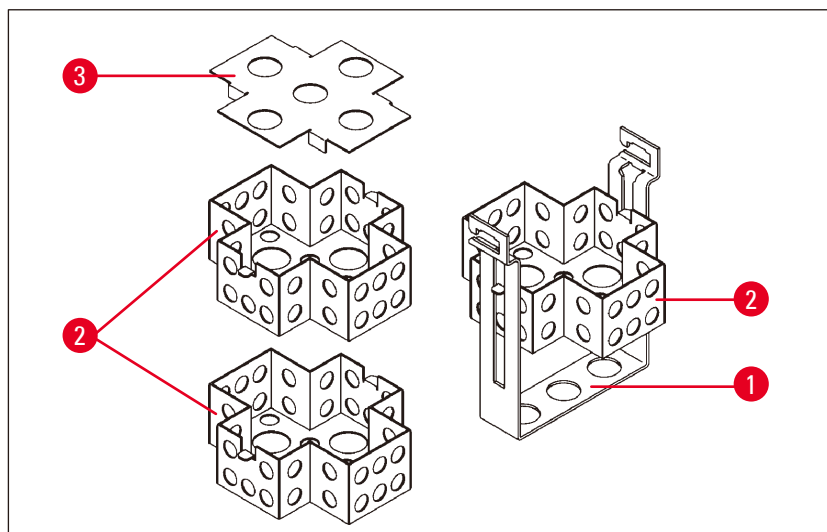


Fig. 27

Kapacitet: 20 kassetter pr. niveau

Væskurven med tre niveauer består af en holder (→ Fig. 27-1), hvor de tre niveauer (→ Fig. 27-2) til kassetterne er stablet. Det øverste niveau lukkes med et låg (→ Fig. 27-3).

13.2 Kurvudtager

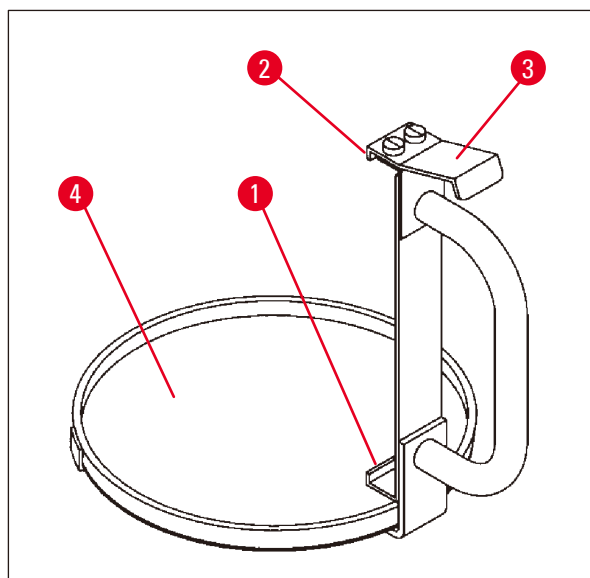


Fig. 28

Kurvudtageren med drypbakke gør det nemt at tage den varme dryppende væskurv op, når behandlingscyklussen er afsluttet. Drypbakkens gummiindsats (→ Fig. 28-4) kan tages ud og rengøres.

- Tag fat i det sorte håndtag på kurvudtageren, og sæt drypbakken ind under væskurven.
- Sæt metalkrogen (→ Fig. 28-1) ind under udskæringen i bunden af væskurven.
- Krogen (→ Fig. 28-2) løftes ved at trykke fjederen (→ Fig. 28-3) nedad med tommelfingeren.
- Lås krogen (→ Fig. 28-2) fast i væskurvens øverste kant, og udløs fjederen.
- Løft kurven en smule, og tag den ud af kurveholderen i en vandret bevægelse.

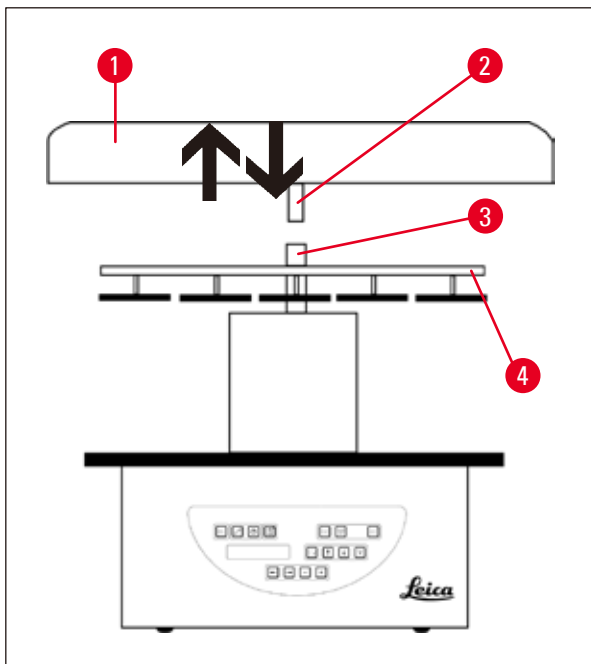
13.3 Kurveholder til ekstra vævskurv



Bemærk

Mængden af prøver, der behandles i apparatet, kan øges ved at eftermontere en kurveholder til en ekstra vævskurv.

En ekstra vævskurv (standard eller med tre niveauer) skal bestilles separat.



Standardlevering

- 1 Kurveholder til ekstra vævskurv
- 1 Voksbad
- 1 Stationsholder til voksbad

Fig. 29

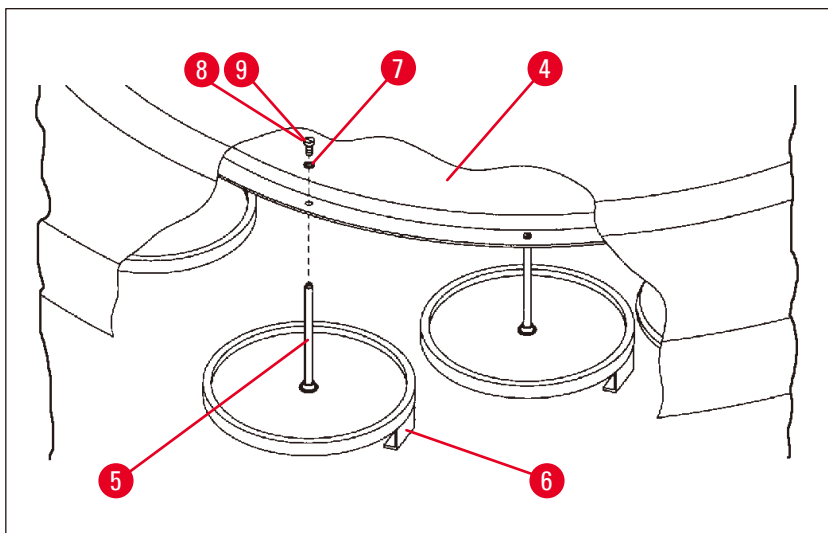


Fig. 30

Montering af den ekstra kurveholder

- Drej karrusellåget (→ Fig. 29-1) mod uret, til det kan tages af akslen (→ Fig. 29-3) i en opadgående bevægelse.

Den ekstra kurveholder monteres i position 2. For at gøre det skal det eksisterende låg og stangen fjernes.

- Tag fat i stangen (→ Fig. 30-5) med en tang, og løsn kærviskruen (→ Fig. 30-8) på oversiden af skiven (→ Fig. 30-4).
- Sæt stangen (→ Fig. 30-5) til den ekstra kurveholder i hullet i bunden af skiven (→ Fig. 30-4). Justér holdeanordningen (→ Fig. 30-6) til den ekstra kurv på samme måde som holdeanordningen i position 1, og hold den i den position.
- Læg låseskiven (→ Fig. 30-7) omkring hullet i skiven (→ Fig. 30-4).
- Sæt unbrakoskruen (→ Fig. 30-9) i hullet ovenfra, og spænd den med en unbrakonøgle nr. 3.
- Isæt navet (→ Fig. 29-2) til karrusellåget (→ Fig. 29-1) ovenfra i akslen (→ Fig. 29-3) på midterdelen.
- Fastgør den ved at holde fast i skiven (→ Fig. 29-4) og dreje karrusellåget med uret.



Bemærk

Apparatets standardkonfiguration skal ændres tilsvarende for at bekræfte, at der er tilsluttet et tredje voksbad - se (→ s. 75 – 15.1 Ændring af apparatets konfiguration).

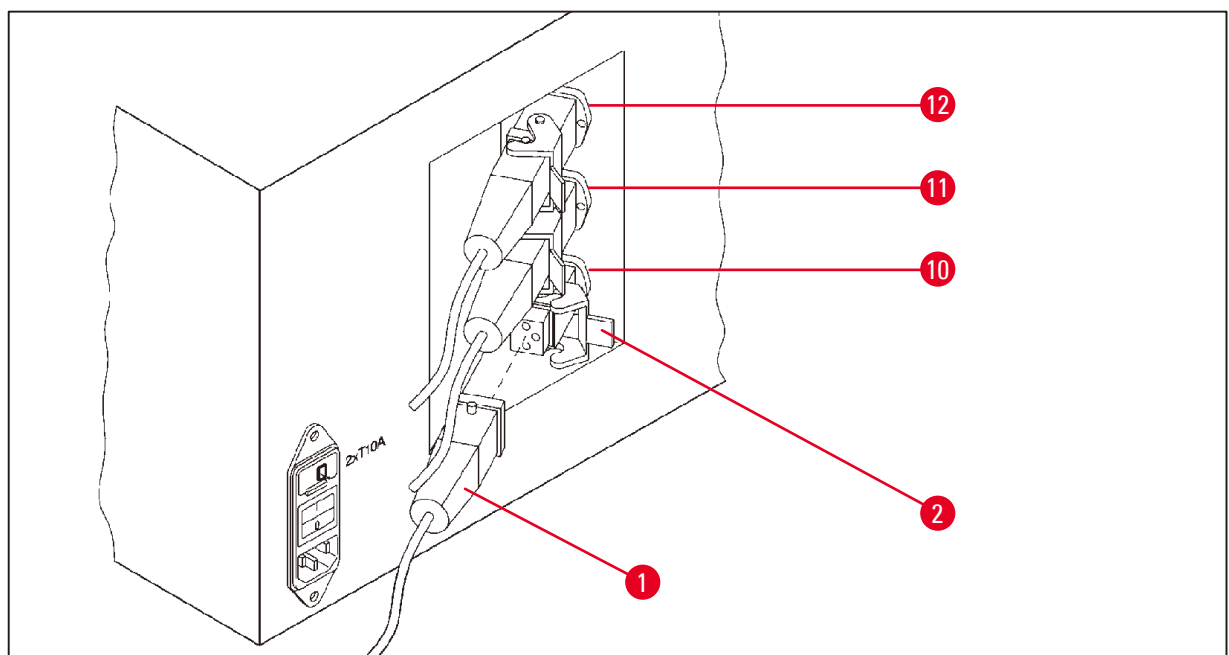


Fig. 31

Montering af stationsholderen

- Løft reagensstationsholderen ud af platformen ved hjælp af en skruetrækker.
- Isæt holderen til voksbadet, og slå den i med en plasthammer.

Tilslutning af det tredje voksbad

- Træk hættten af stik nr. 10.
- Sæt stikproppen (→ Fig. 31-1) på det tredje voksbad i stik nr. 10, og fastgør den med klemmen (→ Fig. 31-2).

13.4 Tilslutning af dampslangen (ekstraudstyr til apparater med dampstyringssystem)



Bemærk

Via en dampslange, der tåler opløsningsmidler (fås i en længde på 2 eller 4 meter), kan apparatet kobles til et centralt dampudsugningssystem. Dampslangen kan også bruges til at lede opløsningsmiddeldampe ud af en bygning.

Montering af dampslangen

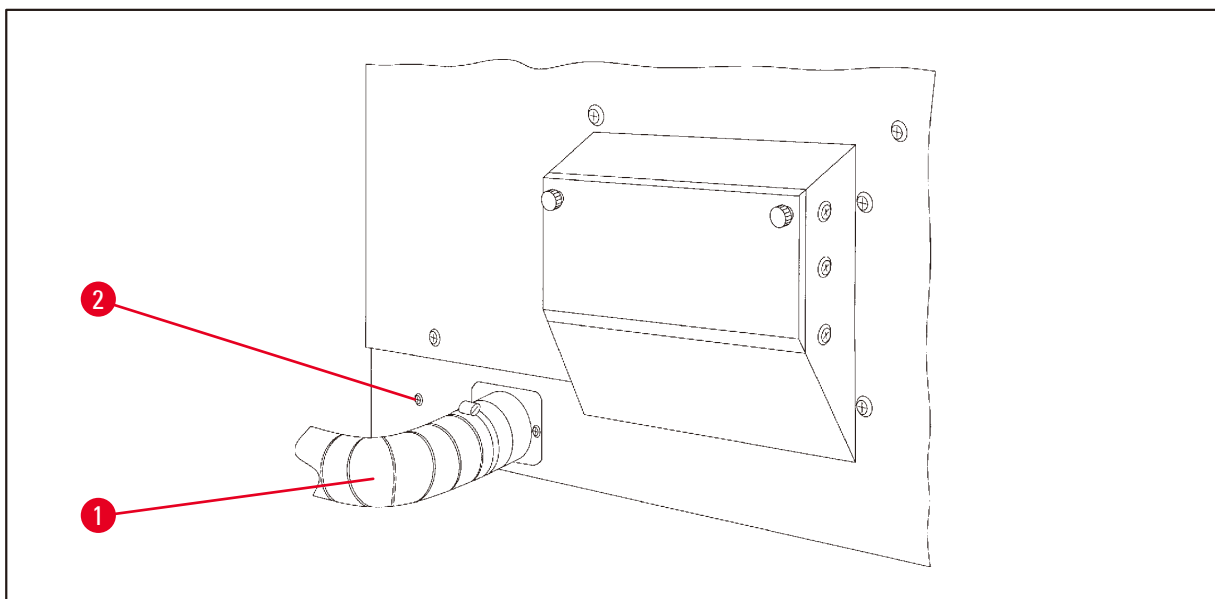


Fig. 32

- Placér slangen (→ Fig. 32-1) over tilslutningsdelen på venstre side af kabinettet, og fastgør den med slangeklemmen (→ Fig. 32-2), som fulgte med apparatet.

13.5 Isæt de aktive kulfiltre (ekstraudstyr til apparater med dampstyringssystem)**Bemærk**

Apparater med dampstyringssystem kan udstyres med to aktive kulfiltre.

Det ene filter er specifikt til formaldehyd, og det andet opfanger opløsningsmidler. Levetiden for de aktive kulfiltre afhænger af de anvendte reagenskoncentrationer, apparatets driftstid og den omgivende temperatur.

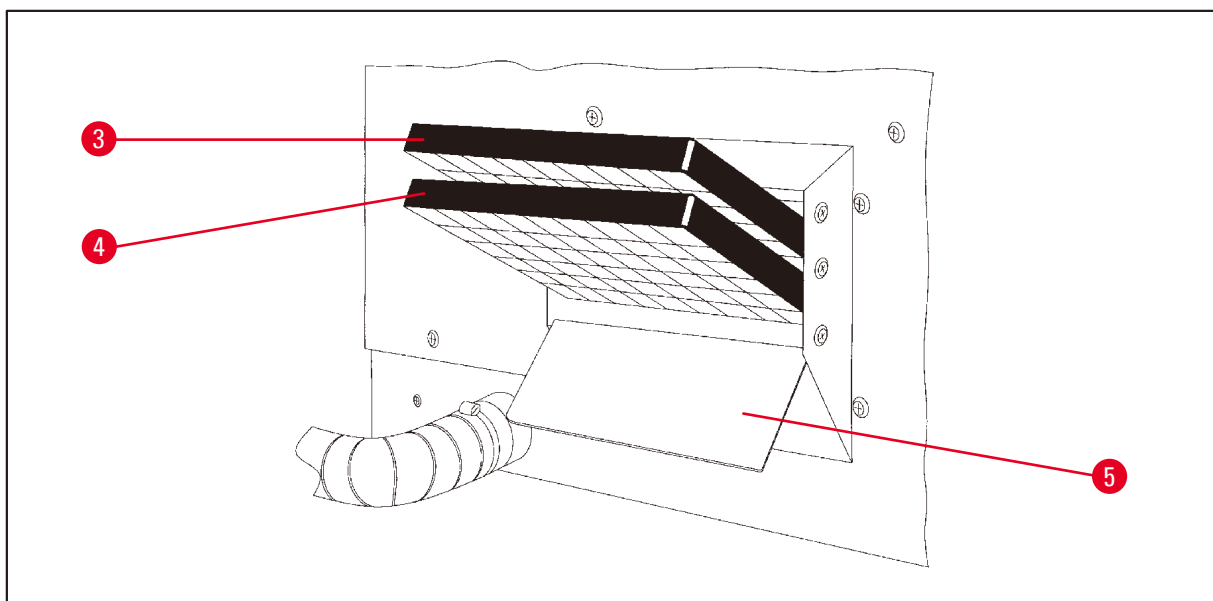


Fig. 33

- Pak filtrene ud.
- Låget (→ Fig. 33-5) på holderen i venstre side af apparatet åbnes ved at løsne de to fingerskruer.
- Vip låget (→ Fig. 33-5) ned.
- Isæt det aktive kulfilter til andre opløsningsmidler (→ Fig. 33-4) i den nederste styreskinne, og tryk på det, til det er helt inde.
- Isæt det aktive kulfilter til formaldehyd (→ Fig. 33-3) i den øverste styreskinne, og tryk på det, til det er helt inde.
- Vip låget op, og lås det ved at spænde de to fingerskruer.

**Advarsel**

Brandfare!

Hvis et filter mættes med opløsningsmiddel, er der potentielt risiko for brand! Det er vigtigt, at de aktive kulfiltre skiftes med de intervaller, som anbefales af fabrikken.

Generelt skal de aktive kulfiltre udskiftes hver 4. måned.

14. Bestillingsoplysninger**14.1 Tilbehør**

Antal	Betegnelse	Ordrenr.
1	Standardvæskurv	14 0422 30585
1	Væskurv med tre niveauer	14 0422 30547
1	Rum med ét niveau til kurv med tre niveauer	14 0422 30622
1	Låg til væskurv med tre niveauer	14 0422 30623
1	Kurvudtager med drypbakke	14 0422 30637
1	Reagensbeholder med håndtag, 1,8 l	14 0422 42545
1	Aluminum reagensbeholdere for vakuum	14 0422 32166
1	Reagensbeholder, aluminium, 1,8 l	14 0422 30672
1	Stationsholder til voksbad	14 0422 30571
1	Voksbad, 1,8 l	14 0422 30665
1	Aktivt kulfilter til organiske stoffer	14 0422 30673
1	Aktivt kulfilter til formaldehyd	14 0422 30674
1	Voksbade for kloroform	14 0422 32001
1	1 Skruetrækker med kærv 1,0 x 5,5 mm, 150 mm	14 0170 10702
1	1 Sæt udskiftningssikringer	14 6943 10001
1	Håndsving, str. 4, monteret	14 0222 30663
1	Rørklemme	14 0422 31973
1	Fleksibel slange, diameter 50 mm, 2 m lang	14 0422 31974
1	Fleksibel slange, diameter 50 mm, 4 m lang	14 0422 31975

15. Appendiks

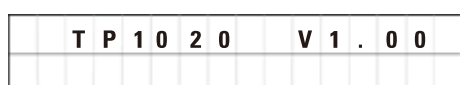
15.1 Ændring af apparatets konfiguration

Apparatet har en fabriksindstillet standardkonfiguration, som kan ændres af brugeren.

Ændringer kan foretages i konfigurationsmenuen, som indeholder 4 menupunkter:

- Signalniveau 1 - 4
- 3. Voksbad?
- ProgPreset? (Nulstil program?)
- SystemReset? (Nulstil system?)

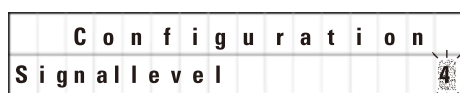
Redigering af konfigurationsmenuen



+



- Sluk for apparatet på hovedafbryderen.
- Tænd for afbryderen igen. Tryk på **PROG** i kort tid, mens displayet viser **TP1020 V x.xx**.



Det første konfigurationspunkt vises.



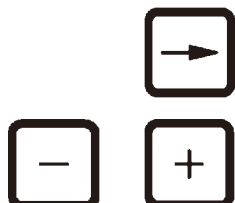
Bemærk

For dette menupunkt kan der vælges fire forskellige indstillinger. Indstilling 4 er fabriksindstillingen. Indstilling 1 er det laveste niveau. Det næste højere niveau indeholder alle parametrene for det næste foregående niveau samt endnu en tone som beskrevet på denne side.

Ændring af konfigurationen

Signal level = Indstilling af tonens type og (signalniveau) frekvens

- Niveau 1 = Tone ved strømsvigt og fejl.
- Niveau 2 = Niveau 1 + tone ved afbrydelse, advarselskode og afsluttet program.
- Niveau 3 = Niveau 2 + tone ved bekræftelse af advarsels- og fejlkoder.
- Niveau 4 = Niveau 3 og tone, hver gang der trykkes på en tast.



- Gå til det næste menupunkt ved at trykke på **PIL TIL HØJRE** tast.
- Indstillingen ændres ved at trykke på tasterne **PLUS** eller **MINUS**.

C	o	n	f	i	g	u	r	a	t	i	o	n
3	.	w	a	x	b	a	t	h	?	Y	E	S

Den næste standardindstilling vises.

3. Voksbad = vil du bruge et tredje voksbad?



Bemærk

I station nr. 10 kan du montere et tredje voksbad i stedet for reagensstationen.

Hvis du vælger dette, skal konfigurationsmenuen ændres på følgende måde, da apparatet ellers ikke vil fungere korrekt. Hvis du går fra en driftsfunktion med tre voksbade og tilbage til to voksbade, skal du gå tilbage og justere konfigurationsmenuen igen.



- Indstillingen ændres ved at trykke på tasterne **PLUS** eller **MINUS**.



- Gå til det næste menupunkt ved at trykke på **PIL TIL HØJRE** tast.

C	o	n	f	i	g	u	r	a	t	i	o	n
P	r	o	g	P	r	e	s	e	t	?	N	O

Den næste standardindstilling vises.

ProgPreset? (Nulstil program?) = Sæt programnumre 6-9 til fabriksindstilling?

Standardindstillingen er **NO**.



Bemærk

Program nr. 6 - 9 indeholder et antal fabriksindstillede standardværdier. Disse kan dog ændres af brugeren.



- Indstillingen ændres ved at trykke på tasten **PLUS**.

Hvis du svarer **YES**, er program nr. 6 - 9 valgt som standardværdier, og program nr. 1 - 5 slettes.



- Gå til det næste menupunkt ved at trykke på **PIL TIL HØJRE** tast.

C	o	n	f	i	g	u	r	a	t	i	o	n		
S	y	s	t	e	m	R	e	s	e	t	?	Y	E	S

Den næste standardindstilling vises.

SystemReset? (Nulstil system?) = Reset et nummer til standardværdi

Standardindstillingen er **NO**.



Bemærk

Systemnulstilling indstiller realtiden til 0.00 og den maksimale opvarmningstid for voksbadene til 8 timer. Indstillingen "Sound Signal Level" (Lydsignalniveau) og det antal voksbade, der er valgt i standardkonfigurationsmenuen, ændres ikke ved nulstilling af systemet.



- Indstillingen ændres ved at trykke på tasten **PLUS**.

Hvis du svarer **YES**, indstilles systemets ur til 0:00, og den maksimale opvarmningstid for voksbadene indstilles til 8 timer. Ingen andre indstillinger ændres.

Luk konfigurationsmenuen



- Tryk på **PROG** for at lukke konfigurationsmenuen.

15.2 Reagenser, der er egnet til brug sammen med apparatet



Advarsel

Vigtigt!

Brug af andre reagenser end den, der er angivet nedenfor, kan medføre skader på apparatet eller dets dele.

Følgende reagenser kan bruges sammen med Leica TP1020:

Fiksering Formalin, buffet eller ikke-buffet

Pikrinsyre

Dehydrering Ethanol

Isopropylalkohol

Methanol

Butanol

Industrialalkohol

Klaring Xylen og xylensubstitutter

Toluen

Benzen

Acetone

Kloroform

Trichlorethan



Vigtigt!

Disse stoffer må kun anvendes med apparatvariant 9.

For yderligere information se afsnit (→ s. 16 – 3.3 Standardlevering – liste over indhold)

Paraffin

Paraffin

15.3 Fabrikstillede programmer

Program nr. 6 - 1 kurv

Station	Reagens	VAC	Varighed
1		V	0t15
2		V	0t15
3		V	0t15
4		V	0t15
5		V	0t15
6		V	0t15
7		V	0t15
8		V	0t15
9		V	0t15
10		V	0t15
11	Paraffin	V	0t15
12	Paraffin	V	0t15

Program nr. 8 - 2 kurve

Station	Reagens	VAC	Varighed
2		V	0t15
3		V	0t15
4		V	0t15
5		V	0t15
6		V	0t15
7		V	0t15
8		V	0t15
9		V	0t15
10		V	0t15
11	Paraffin	V	0t15
12	Paraffin	V	0t15


Program nr. 7 - 1 kurv

Station	Reagens	VAC	Varighed
1		V	1t00
2		V	1t00
3		V	1t00
4		V	1t00
5		V	1t00
6		V	1t00
7		V	1t00
8		V	1t00
9		V	1t00
10		V	1t00
11	Paraffin	V	1t00
12	Paraffin	V	1t00

Program nr. 9 - 2 kurve

Station	Reagens	VAC	Varighed
2		V	1t00
3		V	1t00
4		V	1t00
5		V	1t00
6		V	1t00
7		V	1t00
8		V	1t00
9		V	1t00
10		V	1t00
11	Paraffin	V	1t00
12	Paraffin	V	1t00


Leica TP1020 - Programmering worksheet

Program nr. _____ Navn: _____ Dato: _____ Udfyldt af: _____					
Station	Reagens	VAC		Varighed	Noter
1					
2					
3					
4					
5					
6					
7					
8					
9					
10					
11	Paraffin				
12	Paraffin				

Leica TP1020 - Programmering worksheet

Program nr. _____ Navn: _____ Dato: _____

Udfyldt af: _____

Station	Reagens	VAC		Varighed	Noter
1					
2					
3					
4					
5					
6					
7					
8					
9					
10					
11	Paraffin				
12	Paraffin				

16. Garanti og service

Ansvar for mangler

Leica Biosystems Nussloch GmbH garanterer, at produktet, der er leveret i henhold til kontrakten, er blevet underkastet en omfattende kvalitetskontrol efter Leicas interne kontrolretningslinjer, og at produktet ikke er behæftet med fejl og mangler og har alle tilsikrede tekniske specifikationer og/eller aftalte egenskaber.

Hvad ansvaret for mangler omfatter, afhænger af indholdet i den indgåede aftale. Bindende er kun din lokale Leica-forhandlers garantibetingelser og/eller garantibetingelserne hos det selskab, hvor du har købt produktet, der er omfattet af kontrakten.

Oplysninger om teknisk service

Henvend dig til din Leica-repræsentant eller den Leica-forhandler, hvor apparatet er købt, hvis du har brug for teknisk service eller reservedele.

Angiv i denne forbindelse følgende oplysninger om apparatet:

- Apparatets modelbetegnelse og serienummer.
- Adressen, hvor apparatet befinder sig, samt en kontaktperson.
- Årsagen til, at der er rekvireret service.
- Leveringsdato.

Kassering og bortskaffelse

Apparatet eller apparatdelene skal bortskaffes i henhold til gældende lokal lovgivning.

17. Dekontamineringserklæring

Alle produkter, der returneres til Leica Biosystems, eller som kræver vedligeholdelse på stedet, skal være korrekt rengjort og dekontamineret. Du kan finde skabelonen med dekontamineringserklæringen på vores website www.LeicaBiosystems.com i produktmenuen. Denne skabelon skal bruges til indsamling af alle de påkrævede data.

Når et produkt returneres, skal en udfyldt og underskrevet kopi af bekræftelsen vedlægges eller afleveres til teknikeren. Ansvar for produkter, som returneres uden denne bekræftelse eller med en ufuldstændig bekræftelse, påhviler afsenderen. Returnerede produkter, der af selskabet betragtes som en potentiel farekilde, sendes retur for afsenderens regning og risiko.

www.LeicaBiosystems.com



Leica Biosystems Nussloch GmbH
Heidelberger Strasse 17 - 19
69226 Nussloch
Tyskland

Tlf: +49 - (0) 6224 - 143 0
Fax: +49 - (0) 6224 - 143 268
Web: www.LeicaBiosystems.com