

Leica TP1020

Weefselprocessor

Gebruiksaanwijzing
Nederlands

Bestelnr.: 14 0422 80109 – herziening R

Bewaar deze gebruiksaanwijzing bij het apparaat.
Lees de gebruiksaanwijzing zorgvuldig door voordat het apparaat in gebruik wordt genomen.

CE



De in deze gebruiksaanwijzing aanwezige informatie, cijfers, aanwijzingen en waardeoordelen vormen de ons na grondig onderzoek bekend geworden huidige stand van de wetenschap en techniek.

Wij zijn niet verplicht deze gebruiksaanwijzing periodiek en voortdurend aan te passen aan nieuwe technische ontwikkelingen en aan onze klanten naleveringen, updates enz. van deze gebruiksaanwijzing te verschaffen.

Voor foutieve gegevens, tekeningen, technische afbeeldingen enz. in deze gebruiksaanwijzing, is onze aansprakelijkheid in het kader van de betrouwbaarheid volgens de telkens daarop betrekking hebbende nationale rechtsorde uitgesloten. Met name bestaat geen enkele aansprakelijkheid voor vermogensschade of overige vervolgschade in samenhang met het naleven van gegevens of overige informatie in deze gebruiksaanwijzing.

Gegevens, tekeningen, afbeeldingen en overige informatie van inhoudelijke alsmede technische aard in deze gebruiksaanwijzing gelden niet als gegarandeerde eigenschappen van onze producten.

In zoverre zijn alleen de contractuele bepalingen tussen ons en onze klanten beslissend.

Leica behoudt zich het recht voor, veranderingen van de technische specificatie alsmede van het productieproces zonder voorafgaande aankondiging uit te voeren. Alleen op deze wijze is een voortdurend technisch alsmede productietechnisch verbeteringsproces mogelijk.

Deze documentatie is beschermd onder het auteursrecht. Alle auteursrechten met betrekking tot deze documentatie berusten bij Leica Biosystems Nussloch GmbH.

Vermenigvuldigingen van tekst en afbeeldingen (ook bij wijze van uittreksel) door druk, fotokopie, microfilm, webcam of andere procedés, inclusief middels alle elektronische systemen en media, is uitsluitend toegestaan met uitdrukkelijke voorafgaande schriftelijke toestemming van Leica Biosystems Nussloch GmbH.

Het serienummer en het fabricagejaar staan op het naamplaatje op de achterkant van het apparaat.



Leica Biosystems Nussloch GmbH

Heidelberger Strasse 17 - 19

69226 Nussloch

Duitsland

Tel.: +49 - (0) 6224 - 143 0

Fax: +49 - (0) 6224 - 143 268

Internet: www.LeicaBiosystems.com

Assemblage uitbesteed aan Leica Microsystems Ltd. Shanghai

Inhoudsopgave

1.	Belangrijke informatie.....	7
1.1	Symbolen in deze handleiding en hun betekenis.....	7
1.2	Apparaatype.....	8
1.3	Gebruikersgroep.....	9
1.4	Beoogd gebruik.....	9
2.	Veiligheid	10
2.1	Veiligheidsinstructies.....	10
2.2	Waarschuwingen	11
3.	Apparaatonderdelen en -specificaties.....	14
3.1	Technische gegevens.....	14
3.2	Beschrijving van het apparaat	15
3.3	Standaardlevering – paklijst.....	16
3.4	Overzicht van de Leica TP1020 – met extra paraffinebad (optioneel accessoire)	20
3.5	Algemeen overzicht Leica TP1020 – met afzuigstelsel	22
3.6	Accessoires bij het apparaat geleverd.....	23
3.6.1	Standaardweefselkorf	23
3.6.2	Glazen beker met houder	23
3.6.3	Aluminium beker met houder (alleen bij apparaten met vacuümfunctie of als een optioneel accessoire)	24
3.6.4	Paraffinebad	24
4.	Eerste inbedrijfstelling	26
4.1	Uitpakinstructies.....	26
4.2	Voorwaarden standplaats.....	29
4.3	Elektrische aansluiting.....	30
4.3.1	Controleren van spanningskeuzeschakelaar.....	30
4.3.2	De spanningskeuzeschakelaar verstellen.....	31
4.3.3	De voedingskabel aansluiten.....	32
4.4	Inschakelen van het apparaat.....	32
4.5	Tijd instellen.....	33
4.6	Accessoires monteren.....	33
4.6.1	Paraffinebaden plaatsen	34
4.6.2	Paraffinebaden aansluiten.....	34
4.6.3	Bevestigen aansluitkabels paraffinebad (alleen apparaten met afzuigstelsel)	35
4.6.4	Plaatsen van de reagensstations.....	35
5.	Gebruikersinterface	36
6.	Apparaat programmeren	41
6.1	Algemene beschrijving.....	41
6.1.1	Speciale kenmerken van twee-korfprogramma's.....	41
6.2	Programma's instellen/bewerken.....	42
6.2.1	Programmeermodus selecteren	42
6.2.2	Programma selecteren	42
6.2.3	Aantal korven selecteren	42
6.2.4	Startstation selecteren	43
6.2.5	Vacuümfunctie activeren (alleen apparaten met vacuümfunctie)	43


6.2.6	Infiltratietijden per station selecteren.....	43
6.2.7	Weergave van totale programmaduur.....	44
6.2.8	Programmeermodus verlaten.....	45
7.	Vorbereidingen voor weefselverwerking.....	46
7.1	Vullen van de reagensstations.....	46
7.2	Paraffinebaden vullen.....	46
7.3	Aanbrengen van de weefselkorf.....	48
8.	Werken met het apparaat in de handmatige verwerkingsmodus.....	49
8.1	Oplichten en neerlaten van de weefselkorf.....	49
8.2	Weefselkorf naar het volgende station verplaatsen.....	50
8.3	Vacuümfunctie activeren (alleen apparaten met vacuümfunctie).....	50
9.	Werken met het apparaat in de automatische verwerkingsmodus.....	51
9.1	Starten van een programma.....	51
9.1.1	Directe start.....	51
9.1.2	Uitgestelde start.....	52
9.2	Bewerken en aanpassen van programma's tijdens een verwerkingscyclus.....	54
9.3	Weergave van einde van verwerkingstijd.....	55
9.4	Pauseren van een proces.....	55
9.5	Hervatten van een gepauzeerd proces.....	56
9.6	Stoppen of beëindigen van een proces.....	56
9.7	Einde van een automatisch proces.....	57
9.8	Verwijderen van de preparaten.....	57
9.9	Het dagelijkse werk voltooien.....	57
10.	Waarschuwings- en foutcodes – storingzoeken.....	58
10.1	Waarschuwingscodes.....	58
10.2	Foutcodes.....	59
10.3	Meldingen "POWER FAILURE" en "WRONG STATION".....	61
10.4	Maatregelen om preparaatmateriaal bij een langere stroomstoring te verwijderen.....	62
10.5	Melding "ABORT".....	63
11.	Reinigen.....	64
12.	Onderhoud.....	66
12.1	Algemene onderhoudsinstructies.....	66
12.2	Paraffinebad.....	66
12.2.1	Standaardwerktemperatuur veranderen.....	66
12.2.2	Reset na temperatuuruitschakeling.....	67
12.3	Netzekeringen vervangen.....	68
13.	Optionele accessoires.....	69
13.1	Drie-level weefselkorf.....	69
13.2	Korfverwijderaar.....	69
13.3	Korfhouder voor tweede weefselkorf.....	70
13.4	De rookafvoerbus aansluiten (optioneel accessoire voor apparaten met afzuigstelsel).....	72
13.5	Aanbrengen van de adsorptiekoolfilters (optioneel bij apparaten met afzuigstelsel).....	73








Inhoudsopgave

14. Bestelinformatie	74
14.1 Accessoires.....	74
15. Bijlage.....	75
15.1 De apparaatconfiguratie aanpassen.....	75
15.2 Reagentia die geschikt zijn voor het apparaat	77
15.3 Programma's met fabrieksinstellingen	78
16. Garantie en service	81
17. Decontaminatieverklaring	82

1. Belangrijke informatie

1.1 Symbolen in deze handleiding en hun betekenis

Symbool:	Titel van symbool:	Waarschuwing
	Beschrijving:	Waarschuwingen worden weergegeven in een wit vak met oranje koptekst en een gevarendriehoek erbij.
Symbool:	Titel van symbool:	Let op
	Beschrijving:	Duidt op een potentieel gevaarlijke situatie die, indien deze niet wordt vermeden, kan leiden tot ernstig letsel of overlijden.
Symbool:	Titel van symbool:	Opmerking
	Beschrijving:	Opmerkingen, die belangrijke informatie voor de gebruiker bevatten, worden weergegeven in een wit vak met blauwe koptekst en een informatiesymbool erbij.
Symbool:	Titel van symbool:	Volgnummer
→ "Afb. 7-1"	Beschrijving:	Volgnummers voor nummering van afbeeldingen. De rode cijfers geven het volgnummer aan bij afbeeldingen.
Symbool:	Titel van symbool:	Functietoets
<u>Start</u>	Beschrijving:	Functietoetsen die op het apparaat moeten worden ingedrukt, worden in vetgedrukte, grijze en onderstreepte tekst weergegeven.
Symbool:	Titel van symbool:	Fabrikant
	Beschrijving:	Geeft de fabrikant aan van het medische product.
Symbool:	Titel van symbool:	Productiedatum
	Beschrijving:	Geeft de datum aan waarop het medische hulpmiddel werd geproduceerd.
Symbool:	Titel van symbool:	Gebruiksaanwijzing raadplegen
	Beschrijving:	Geeft aan dat de gebruiker de gebruiksaanwijzing moet raadplegen.
Symbool:	Titel van symbool:	Artikelnummer
	Beschrijving:	Geeft het catalogusnummer van de fabrikant aan waaraan het medische hulpmiddel kan worden herkend.
Symbool:	Titel van symbool:	Serienummer
	Beschrijving:	Geeft het serienummer aan waaraan een specifiek medisch hulpmiddel kan worden herkend.

Symbol:	Titel van symbool:	Medisch hulpmiddel voor in-vitrodiagnostiek
	Beschrijving:	Geeft een medisch hulpmiddel aan dat bestemd is voor gebruik als een medisch hulpmiddel voor in-vitrodiagnostiek.
Symbol:	Titel van symbool:	CE-etiket
	Beschrijving:	De CE-markering is een verklaring van de fabrikant dat het medisch product voldoet aan de eisen van de geldende EU-richtlijnen en -voorschriften.
Symbol:	Titel van symbool:	UKCA-etiket
	Beschrijving:	De UKCA-markering (UK Conformity Assessed) is een nieuwe VK-productmarkering die wordt gebruikt voor goederen die worden geplaatst op de markt in Groot-Brittannië (Engeland, Wales en Schotland). De markering dekt de meeste goederen af die eerder een CE-markering moesten hebben.
Symbol:	Titel van symbool:	UKRP-etiket
	Beschrijving:	De voor het VK verantwoordelijke persoon voert namens de niet-Britse fabrikant bepaalde handelingen uit die te maken hebben met de verplichtingen van de fabrikant.
Symbol:	Titel van symbool:	Land van herkomst
	Beschrijving:	De doos Land van herkomst definieert het Land waar de laatste karaktertransformatie van het product heeft plaatsgevonden.
Symbol:	Titel van symbool:	AEEA-symbool
	Beschrijving:	Symbool voor de aanduiding van elektrische en elektronische apparaten conform § 7 van de Duitse wet op elektrische apparaten ElektroG. ElektroG is een Duitse wet betreffende het in omloop brengen, terugnemen en milieuvriendelijk afdanken van elektrische en elektronische apparaten.
Symbol:	Titel van symbool:	China ROHS
	Beschrijving:	Milieusymbool van de China RoHS-richtlijn. Het cijfer in het symbool geeft de "milieuveilige gebruiksduur" van het product aan. Het symbool wordt gebruikt als een in China beperkte stof boven de toegestane maximale grens wordt gebruikt.

1.2 Apparaattype

Alle informatie in deze gebruiksaanwijzing heeft uitsluitend betrekking op het type apparaat dat op het titelblad van deze gebruiksaanwijzing staat vermeld.

Een typeplaatje met het serienummer van het apparaat zit aan de achterzijde van het apparaat.

1.3 Gebruikersgroep

- De Leica TP1020 mag alleen door daarvoor opgeleid laboratoriumpersoneel worden bediend. Het apparaat is alleen bedoeld voor professioneel gebruik.
- De gebruiker mag pas met het apparaat beginnen te werken, wanneer hij deze gebruiksaanwijzing zorgvuldig gelezen heeft en vertrouwd is met alle technische details van het apparaat.

1.4 Beoogd gebruik

De Leica TP1020 is een geautomatiseerde weefselprocessor die speciaal is ontworpen voor fixatie, dehydratie, infiltratie met intermedium en paraffine-infiltratie van menselijke weefsel-specimens die worden gebruikt voor histologische medische diagnose door een patholoog, bijv. voor kankerdiagnose.

De Leica TP1020 mag uitsluitend met de in hoofdstuk (→ p. 75 – 15. Bijlage) genoemde reagentia worden gebruikt.

De Leica TP1020 is alleen bedoeld voor gebruik binnenshuis.



Waarschuwing

Elk ander gebruik van het apparaat wordt beschouwd als onjuist gebruik! Het negeren van deze instructies kan ongevallen, verwondingen en/of beschadiging van apparaat/toebehoren tot gevolg hebben.

2. Veiligheid



Waarschuwing

Volg de veiligheidsinstructies en waarschuwingen in dit hoofdstuk zorgvuldig op.
Lees deze ook wanneer u al vertrouwd bent met de werking en het gebruik van een Leica-apparaat.

2.1 Veiligheidsinstructies

Deze gebruiksaanwijzing bevat belangrijke instructies en informatie over de veiligheid bij de bediening en over het onderhoud van dit apparaat.

Deze gebruiksaanwijzing vormt een essentieel onderdeel van het apparaat, die zorgvuldig moet worden gelezen alvorens het apparaat in bedrijf wordt genomen en gebruikt, en moet in de buurt van het apparaat worden bewaard.



Opmerking

De gebruiksaanwijzing moet met de nodige instructies worden aangevuld als dit op grond van bestaande nationale regel- of wetgeving ter voorkoming van ongevallen en bescherming van het milieu in het land van de gebruiker verplicht is.

Dit apparaat is gebouwd en getest in overeenstemming met onderstaande veiligheidsnormen voor elektrische meet-, stuur-, regel- en laboratoriumapparatuur.

Voor het behoud van deze toestand en waarborging van een gebruik zonder risico's moet de gebruiker de aanwijzingen en waarschuwingen in acht nemen die in deze gebruiksaanwijzing zijn vermeld.



Opmerking

Actuele informatie over toegepaste normen vindt u in de CE-conformiteitsverklaring en UKCA-certificaten op internet op:
www.LeicaBiosystems.com



Waarschuwing

De veiligheidsinrichtingen van het apparaat en van de opties mogen niet worden verwijderd of aangepast. Het apparaat mag uitsluitend worden geopend en gerepareerd door geautoriseerd en gekwalificeerd onderhoudspersoneel.

2.2 Waarschuwingen

De veiligheidsinrichtingen die door de producent aan het apparaat zijn aangebracht, vormen slechts de basis van de ongevallenpreventie. De hoofdverantwoordelijkheid voor een arbeidsproces zonder ongevallen ligt in de eerste plaats bij de ondernemer die het apparaat beheert en daarnaast bij de door hem aangewezen personen die het apparaat bedienen en onderhouden of repareren.

Om een probleemloze werking van het apparaat te garanderen, moet de gebruiker zich houden aan de volgende instructies en waarschuwingen.

Transport en installatie



Waarschuwing

- Raadpleeg hoofdstuk (→ p. 14 – 3.1 Technische gegevens)!
- Houd het apparaat tijdens transport rechtop!
- Til het apparaat tijdens het transport niet op aan de carrouselkap!
- Gebruik het apparaat niet in ruimten waar explosiegevaar bestaat.
- Let op! De spanningskeuzeschakelaar is in de fabriek ingesteld. Zorg er vóór het aansluiten van het apparaat op de netspanning voor, dat deze instelling overeenstemt met de elektrische aansluitwaarden van uw laboratorium. De bus voor het aansluiten van de voedingskabel is afgesloten met een stuk tape waarop de fabrieksinstelling van de spanning voor uw apparaat staat vermeld.
- Als de spanningskeuzeschakelaar op een andere waarde staat ingesteld dan die van de aangesloten netspanning, kan dit ernstige schade aan het apparaat veroorzaken!
- Als de instelling van de netspanningskeuzeschakelaar wordt veranderd, moet het apparaat worden losgekoppeld van de netspanning.
- Het apparaat mag alleen met de bijgeleverde voedingskabel op de netvoeding worden aangesloten; het gebruikte stopcontact moet van een aarding zijn voorzien.

Werken met het apparaat



Waarschuwing

- De carrousel mag niet met de hand worden gedraaid! Dit leidt tot ernstige schade!
- Voorzichtigheid is geboden bij het neerlaten van de carrousel! Houd uw vingers niet in de ruimte tussen het bekerdeksel en de bovenste rand van de beker!
- Let op! Bij een stroomstoring zakt de carrousel automatisch in een station.
- Apparaten die zijn uitgerust met de vacuümfunctie mogen alleen worden gebruikt met de aluminium bekercups die bij het apparaat worden geleverd. Glazen bekercups die samen met de vacuümtoebehoren worden gebruikt, zijn gevaarlijk als ze beschadigd raken!
- Tijdens het gebruik van het apparaat mag er geen vloeistof bij de elektrische aansluitingen of in het apparaat terechtkomen.
- Houd de niveau-indicatoren op de reagensbekers en paraffinebaden in de gaten.
- Waarschuwing! Ga voorzichtig om met oplosmiddelen! Zorg dat de omgeving goed geventileerd wordt! Explosiegevaar!

Werken met het apparaat (vervolg)



Waarschuwing

- Gemorste reagentia moeten meteen worden opgeveegd. Bij langdurige blootstelling zijn de oppervlakken van het apparaat maar gedeeltelijk bestand tegen oplosmiddelen.
- Neem regels voor werknemerbescherming altijd in acht en gebruik geschikte beschermingsmiddelen (handschoenen, laboratoriumjas).
- De verwarmde paraffinebaden mogen uitsluitend worden gebruikt voor paraffine. Ze mogen nooit worden gevuld met oplosmiddelen. Als oplosmiddelen worden verwarmd, ontstaat er een zeer explosief mengsel!
- Let op! De binnenste bekertjes van de paraffinebaden worden zeer heet als de verwarmingsfunctie is ingeschakeld! Raak de bovenste grijze rand van de bekertjes niet aan! Gevaar van verbranding!
- Ga voorzichtig om met hete paraffine! Gevaar van verbranding!

Reinigen



Waarschuwing

- Zet de hoofdschakelaar in de uit-stand voordat het apparaat wordt gereinigd.
- Let op! De binnenste bekertjes van de paraffinebaden worden zeer heet als de verwarmingsfunctie is ingeschakeld! Raak de bovenste grijze rand van de bekertjes niet aan! Gevaar van verbranding!
- Ga voorzichtig om met hete paraffine! Gevaar van verbranding!
- Tijdens het reinigen van het apparaat mag er geen vloeistof bij de elektrische aansluitingen of in het apparaat terechtkomen.
- Gemorste reagentia moeten meteen worden opgeveegd. Bij langdurige blootstelling zijn de oppervlakken van het apparaat maar gedeeltelijk bestand tegen oplosmiddelen.
- Voor het reinigen van de gelakte oppervlakken, het bekerplatform en het bedieningspaneel mogen geen oplosmiddelen worden gebruikt die aceton of xyleen bevatten; gebruik ook geen schurende reinigingsmiddelen! Gebruik uitsluitend een mild universeel reinigingsmiddel! De gelakte oppervlakken en het bedieningspaneel zijn niet bestand tegen xyleen of aceton!

Onderhoud



Waarschuwing

- Alleen geautoriseerd en gekwalificeerd onderhoudspersoneel heeft toegang tot de interne delen van het apparaat voor onderhouds- en reparatiedoeleinden!
- Schakel vóór het vervangen van de zekeringen het apparaat met de hoofdschakelaar uit en trek de stekker uit het stopcontact!
- Doorgebrande zekeringen moeten worden vervangen door zekeringen van hetzelfde type en specificatie. Zie voor de bijbehorende merken en specificaties (→ p. 14 – 3.1 Technische gegevens).

Paraffinebaden**Waarschuwing**

- Is de temperatuur regelmatig te hoog, neem dan contact op met de technische servicedienst van Leica. Gebruik het paraffinebad NIET langer.
- Controleer of het paraffinebad correct werkt. Om veiligheidsredenen mag niet verder worden gewerkt met een defect paraffinebad!
- Maak de paraffinebaden helemaal leeg voordat de paraffine is afgekoeld! Bij het afkoelen trekt de paraffine samen, wat schade aan het paraffinebad kan veroorzaken.

Adsorptiekoolfilter (optioneel accessoire)**Waarschuwing**

Brandgevaar! Als een filter verzadigd raakt met oplosmiddel, is er mogelijk brandgevaar! Het is belangrijk dat de adsorptiekoolfilters worden vervangen volgens de door de fabriek aanbevolen termijnen.

3 Apparaatonderdelen en -specificaties

3. Apparaatonderdelen en -specificaties

3.1 Technische gegevens

Type	Leica TP1020
Goedkeuringen	UL/cUL/VDE
Elektrische gegevens	
Nominale spanning	100/120/230/240 V AC $\pm 10\%$
Netfrequentie	50 - 60 Hz
Zekeringen (type MDA; Bussmann)	2x T 10,0 A L250 V, UL-lijst
Nominale capaciteit	700 VA
Classificatie volgens IEC-1010/EN 61010-1:	
Beschermklasse	I
Verontreinigingsgraad	2
Overspanningsinstallatie categorie	II
Warmteafgifte (max.)	700 J/s
Werktemperatuurbereik	5 °C - 40 °C
Relatieve luchtvochtigheid	80 % niet condenserend
Afmetingen	
Carrouseldeksel	820 mm Ø
Hoogte	595 - 780 mm
Steekcirkeldiameter van wielen	610 mm Ø
Gewicht	
Nettogewicht (inclusief accessoires)	75,8 kg
Nettogewicht, inclusief verpakkingsmateriaal	116 kg
Paraffinebaden	
Hoeveelheid	2 (optioneel 3)
Capaciteit	1,8 l
Nominale spanning/netfrequentie	230 V AC, 50 - 60 Hz
Nominale capaciteit per station	150 VA
Temperatuurinstelbereik	45 °C - 65 °C ± 3 K
Temperatuuruitschakeling	85 °C ± 5 K
Reagensstations	
Aantal	10 (9 als 3e paraffinebad is aangebracht)
Capaciteit	1,8 l

Weefselkorf	
Hoeveelheid	1 (optioneel 2)
Capaciteit	100 cassettes (optioneel: 200)
Programma's	
Hoeveelheid	9, vrij selecteerbaar
Programmeerbare tijd per station	99 uur 59 min.
Uitgestelde starttijd verwerking	max. 9 dagen
Druppeltijd	60 seconden
Vacuümfunctie (alleen type 3, 5, 7, 8 en 11; zie (→ p. 16 – 3.3 Standaardlevering – paklijst)	
Drukverschil	max. 500 hPa ±10% (ca. 0,5 bar)

3.2 Beschrijving van het apparaat

De Leica TP1020 is een automatische weefselprocessor voor gebruik in een laboratorium. Het apparaat wordt gebruikt voor fixatie, dehydratie en infiltratie van histologische weefselmonsters met fixeermiddelen, alcohol, oplosmiddelen en paraffinewas.

De reagensstations met nummer 1 - 10 bevatten reagentia. Station 10 kan worden vervangen door een optioneel derde paraffinebad. Stations 11, 12 (en indien gebruikt 10) zijn verwarmde, temperatuurgeregelde paraffinebaden die kunnen worden gevuld met waskorrels of gesmolten paraffinewas.

Inbedcassettes met daarin de weefselmonsters worden in de weefselkorf geplaatst. Het basisapparaat is bedoeld voor één enkele weefselkorf. Een optionele tweede korf kan worden toegevoegd. De korf resp. korven worden rechtsom van station naar station verplaatst.

Om een grondige infiltratie te waarborgen wordt de korf met de weefselmonsters geschud, door deze in elk station op en neer te bewegen. Deze functie kan op elk gewenst moment worden uitgeschakeld.

Tijdens het proces waarbij de weefselkorf van station naar station wordt verplaatst, is er een vertraging van zestig (60) seconden waarin de korf boven het station hangt. Overmatige vloeistof kan tijdens dit proces omlaagdruppelen. Dit waarborgt dat er voldoende overdracht van reagens van station naar station.

Alle apparaatfuncties worden geactiveerd via het bedieningspaneel. Real-time wordt via lcd weergegeven. Het apparaat kan met handmatige of automatische verwerking worden gebruikt. De automatische verwerking wordt geregeld via 9 verschillende programma's die afzonderlijk kunnen worden ingesteld, gewijzigd en bewerkt.

Bij een stroomstoring worden de preparaten beschermd tegen uitdrogen, zelfs indien nachtverwerking is geselecteerd, omdat bij een stroomstoring de weefselkorf altijd in een station wordt ondergedompeld. Als de stroomvoorziening is hersteld, wordt de verwerking hervat op het punt waar deze werd onderbroken. Na een langdurige stroomstoring wordt een te lange onderdompeling in een station visueel aangegeven.

3 Apparaatonderdelen en -specificaties

3.3 Standaardlevering – paklijst

De Leica TP1020 is leverbaar in elf verschillende configuraties, die hieronder staan beschreven. Alle varianten bevatten tevens accessoires, zoals beschreven in de tabel op (→ p. 19).



Opmerking

Als de vacuümfunctie of afzuiging nodig is voor de beoogde bewerking met het apparaat, moet deze informatie worden toegevoegd aan de originele order.

Het is niet mogelijk om een apparaat achteraf uit te rusten voor gebruik met vacuümfunctie of afzuiging!

Variant 1

Een-korfgebruik/standaardweefselkorf.
Zonder vacuüm/zonder afzuigstelsel.

Aantal	Benaming	Bestelnr.
1	Basisapparaat	14 0422 30543
12	Reagensvat met handvat, 1,8 l	14 0422 42545
2	Paraffinebaden (1,8 liter)	14 0422 30665
1	Standaardweefselkorf	14 0422 30585

Variant 2

Twee-korfgebruik (dubbelladend)/standaardweefselkorf.
Zonder vacuüm/zonder afzuigstelsel.

Aantal	Benaming	Bestelnr.
1	Basisapparaat	14 0422 31418
11	Reagensvat met handvat, 1,8 l	14 0422 42545
3	Paraffinebaden (1,8 liter)	14 0422 30665
2	Standaardweefselkorf	14 0422 30585

Variant 3

Een-korfgebruik/standaardweefselkorf.
Met vacuüm/zonder afzuigstelsel.

Aantal	Benaming	Bestelnr.
1	Basisapparaat	14 0422 30536
10	Aluminium reagensbekers voor vacuüm	14 0422 32166
10	Reagensvat, aluminium, 1,8 l	14 0422 30672
2	Paraffinebaden (1,8 liter)	14 0422 30665
1	Standaardweefselkorf	14 0422 30585

Variant 4

Een-korfgebruik/standaardweefselkorf.
Zonder vacuüm/met afzuigsysteem.

Aantal	Benaming	Bestelnr.
1	Basisapparaat	14 0422 30537
12	Reagensvat met handvat, 1,8 l	14 0422 42545
2	Paraffinebaden (1,8 liter)	14 0422 30665
1	Standaardweefselkorf	14 0422 30585
1	Leidingklem	14 0422 31973

Variant 5

Een-korfgebruik/standaardweefselkorf.
Met vacuüm/met afzuigsysteem.

Aantal	Benaming	Bestelnr.
1	Basisapparaat	14 0422 30535
10	Aluminium reagensbekers voor vacuüm	14 0422 32166
10	Reagensvat, aluminium, 1,8 l	14 0422 30672
2	Paraffinebaden (1,8 liter)	14 0422 30665
1	Standaardweefselkorf	14 0422 30585
1	Leidingklem	14 0422 31973

Variant 6

Twee-korfgebruik (dubbelladend)/standaardweefselkorf.
Zonder vacuüm/met afzuigsysteem.

Aantal	Benaming	Bestelnr.
1	Basisapparaat	14 0422 31416
11	Reagensvat met handvat, 1,8 l	14 0422 42545
3	Paraffinebaden (1,8 liter)	14 0422 30665
2	Standaardweefselkorf	14 0422 30585
1	Leidingklem	14 0422 31973

3 Apparaatonderdelen en -specificaties

Variant 7

Twee-korfgebruik (dubbelladend)/standaardweefselkorf.
Met vacuüm/met afzuigstelsel.

Aantal	Benaming	Bestelnr.
1	Basisapparaat	14 0422 31412
9	Aluminium reagensbekers voor vacuüm	14 0422 32166
9	Reagensvat, aluminium, 1,8 l	14 0422 30672
3	Paraffinebaden (1,8 liter)	14 0422 30665
2	Standaardweefselkorf	14 0422 30585
1	Leidingklem	14 0422 31973

Variant 8

Twee-korfgebruik (dubbelladend)/standaardweefselkorf.
Met vacuüm/zonder afzuigstelsel.
Aansluiting voor optioneel derde paraffinebad bevat tweede weefselkorfhouder.

Aantal	Benaming	Bestelnr.
1	Basisapparaat	14 0422 31414
9	Aluminium reagensbekers voor vacuüm	14 0422 32166
9	Reagensvat, aluminium, 1,8 l	14 0422 30672
3	Paraffinebaden (1,8 liter)	14 0422 30665
2	Standaardweefselkorf	14 0422 30585

Variant 9

Basisapparaat voor verwerking met chloroform als klaringsreagens.

Aantal	Benaming	Bestelnr.
1	Basisapparaat	14 0422 42238
12	Reagensvat met handvat, 1,8 l	14 0422 42545
2	Paraffinebad voor chloroform	14 0422 32001
1	Standaardweefselkorf	14 0422 30585

Variant 10

Een-korfgebruik/standaardweefselkorf.
Met afzuigstelsysteem en accessoires.

Aantal	Benaming	Bestelnr.
1	Basisapparaat	14 91020 US01
12	Reagensvat met handvat, 1,8 l	14 0422 42545
2	Paraffinebaden (1,8 liter)	14 0422 30665
1	Standaardweefselkorf	14 0422 30585
1	Leidingklem	14 0422 31973
1	Actiefkoolfilter voor organische stoffen	14 0422 30673
1	Actiefkoolfilter voor formaldehyde	14 0422 30674
1	Flexibele buis, 50 mm diameter, 4 m lang	14 0422 31975

Variant 11

Een-korfgebruik/standaardweefselkorf.
Met vacuüm, afzuigstelsysteem en accessoires.

Aantal	Benaming	Bestelnr.
1	Basisapparaat	14 91020 US02
10	Aluminium reagensbekers voor vacuüm	14 0422 32166
10	Reagensvat, aluminium, 1,8 l	14 0422 30672
2	Paraffinebaden (1,8 liter)	14 0422 30665
1	Standaardweefselkorf	14 0422 30585
1	Leidingklem	14 0422 31973
1	Actiefkoolfilter voor organische stoffen	14 0422 30673
1	Actiefkoolfilter voor formaldehyde	14 0422 30674
1	Flexibele buis, 50 mm diameter, 4 m lang	14 0422 31975

Alle apparaatvarianten van de Leica TP1020 worden geleverd met de volgende accessoires:

Aantal	Benaming	Bestelnr.
4	1 set vervangende zekeringen	14 6943 10001
1	1 sleufschroevendraaier 1,0 x 5,5 mm, 150 mm	14 0170 10702
1	Slinger, maat 4, gemonteerd	14 0222 30663
1	Internationaal gebruiksaanwijzingen pakket (incl. Engelse printversie en additionele talen op gegevensdrager 14 0422 80200)	14 0422 80001

3 Apparaatonderdelen en -specificaties

De landspecifieke voedingskabel moet afzonderlijk worden besteld. Ga voor een lijst met alle beschikbare voedingskabels voor uw apparaat naar de betreffende productafdeling op onze website www.LeicaBiosystems.com.

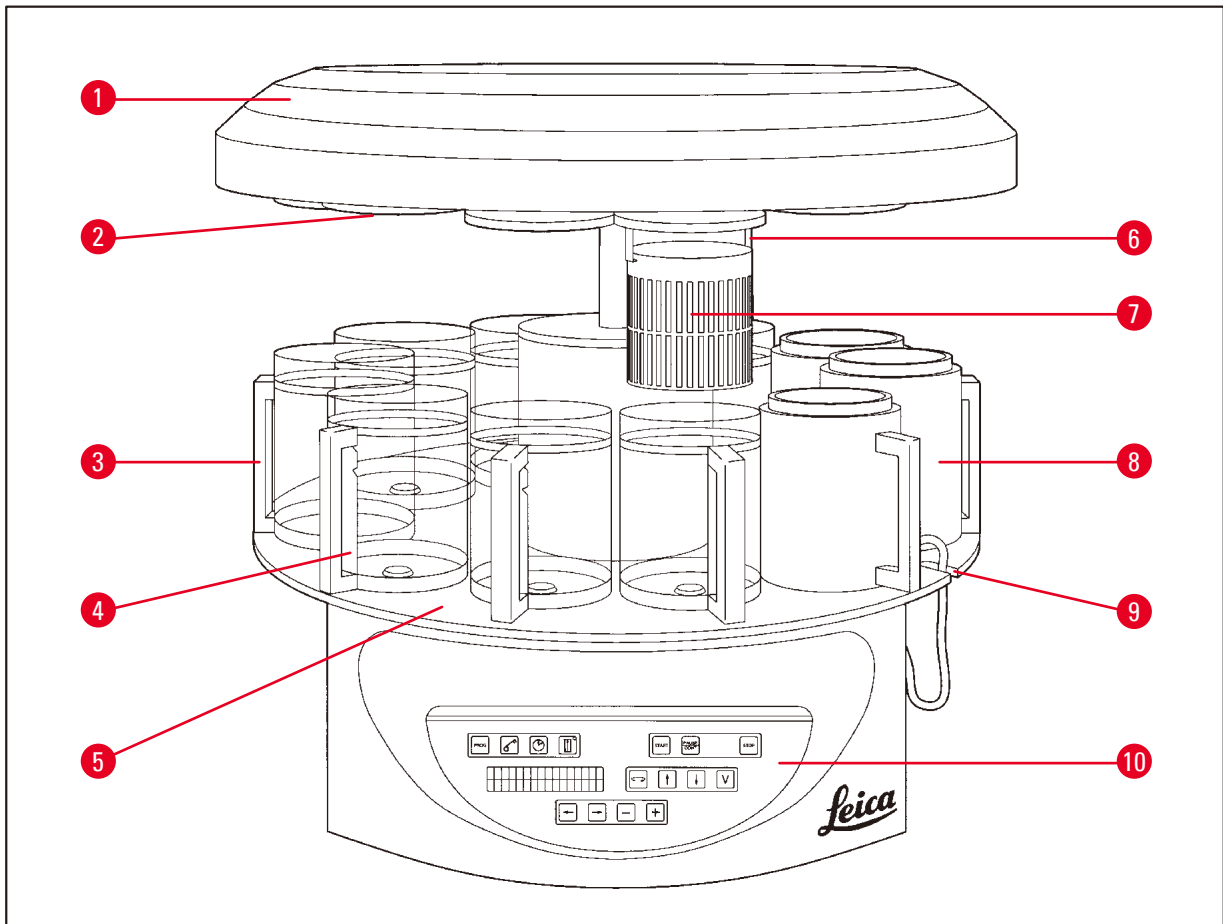


Opmerking

Hier vindt u de standaardaccessoires en, als u deze hebt besteld, andere onderdelen in het bovenste gedeelte van de verpakking.

Controleer de geleverde onderdelen aan de hand van de paklijst en uw bestelling. Zijn er afwijkingen, neem dan meteen contact op met de betreffende Leica-verkooporganisatie.

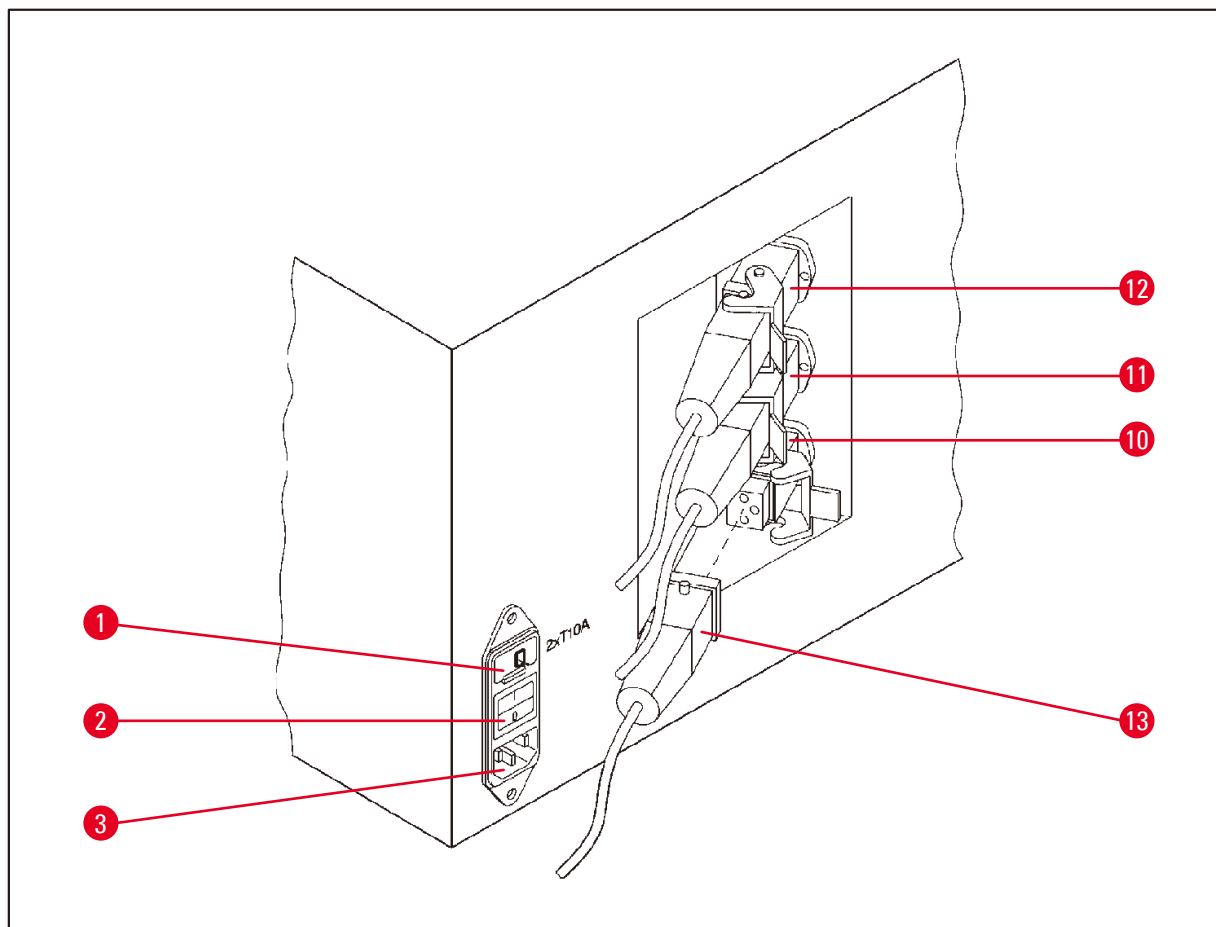
3.4 Overzicht van de Leica TP1020 – met extra paraffinebad (optioneel accessoire)



Afb. 1

- | | | | |
|---|---------------------------------------|----|--|
| 1 | Carrouselkap | 6 | Weefselkorfhouder |
| 2 | Deksel reagensstation | 7 | Standaardweefselkorf |
| 3 | Glazen beker met houder | 8 | Paraffinebad |
| 4 | Bekerhouder met vulniveau-markeringen | 9 | Inkeping voor aansluitkabel paraffinebad |
| 5 | Bekerstationplatform | 10 | Bedieningspaneel |

Leica TP1020 – achterkant

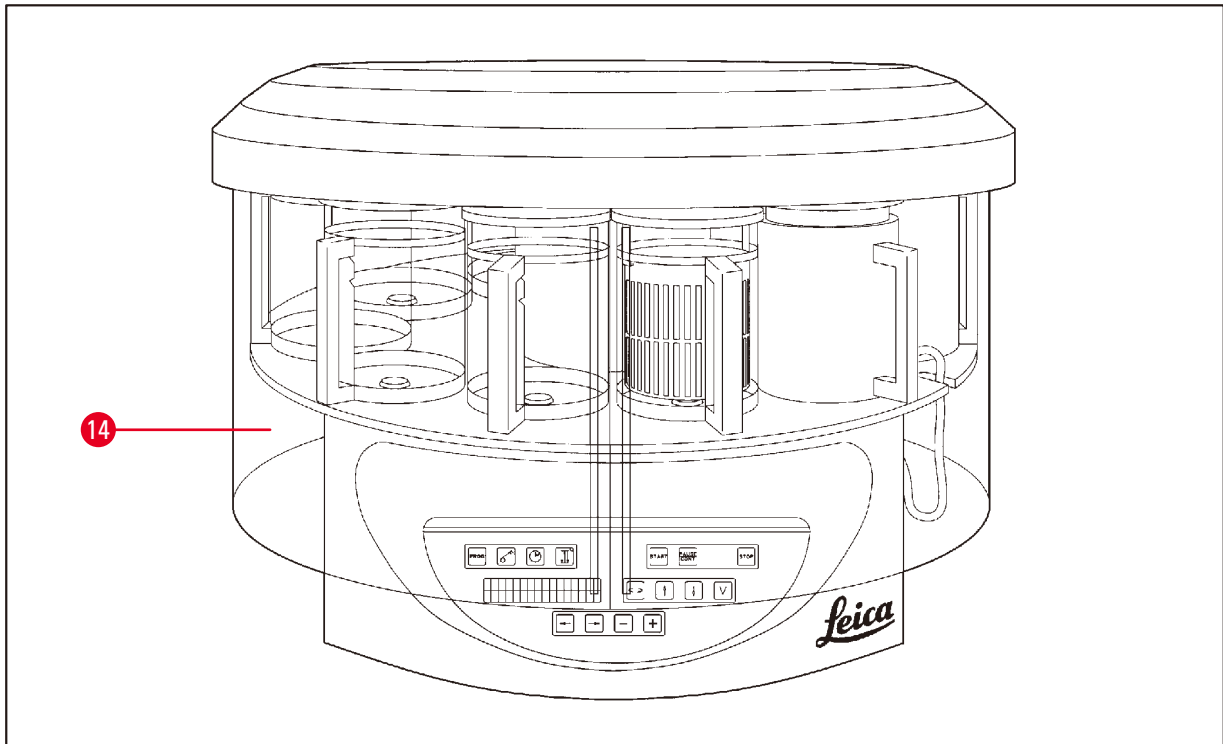


Afb. 2

- | | | | |
|----------|--------------------------------|-----------|--|
| 1 | Netspanningskeuzeschakelaar | 10 | Aansluitingen voor |
| 2 | Stekker paraffinebad | 11 | paraffinebaden (aansluitbus |
| 3 | Aansluiting voor voedingskabel | 12 | voor station 10 met dop (niet afgebeeld) gesloten) |
| | | 13 | Hoofdschakelaar |

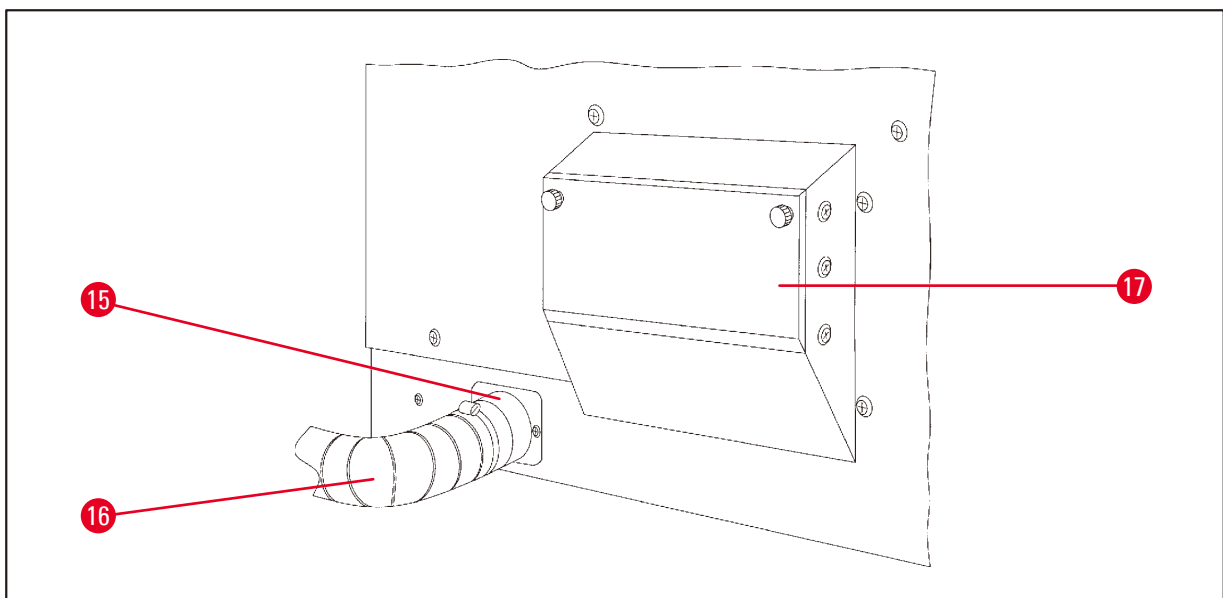
3 Apparaatonderdelen en -specificaties

3.5 Algemeen overzicht Leica TP1020 – met afzuigsysteem



Afb. 3

14 Plexiglazen dampkap



Afb. 4

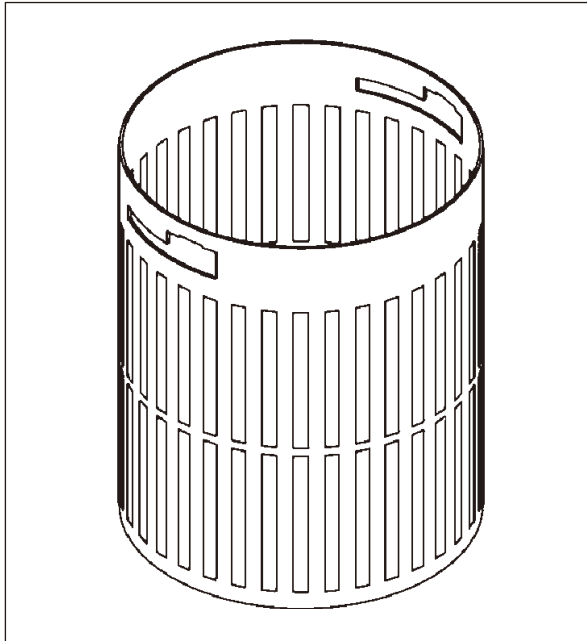
15 Slangklem

17 Opvangbak adsorptiekoolfilter

16 Rookafvoerbuiss (optioneel
accessoire)

3.6 Accessoires bij het apparaat geleverd

3.6.1 Standaardweefselkorf



Afb. 5

Inhoud: 100 cassettes

Weefselcassettes worden losjes in de korf geplaatst. De maximumcapaciteit is 100 cassettes. De cassettes worden in de korf gestapeld. Om te voorkomen dat het infiltratieproces wordt verstoord, mag er geen cassette op de stapel liggen. Het maximum-vulniveau moet worden verlaagd. Afhankelijk van de grootte van de preparaten en het gebruik van schuimstof steunen of papieren handdoeken kan het minimum-vulniveau als maximum-vulniveau worden gebruikt. Voor het verwerken van 100 cassettes is het maximum-vulniveau voor reagentia ca. 1400 ml.

3.6.2 Glazen beker met houder



Afb. 6

Inhoud: 1,8l

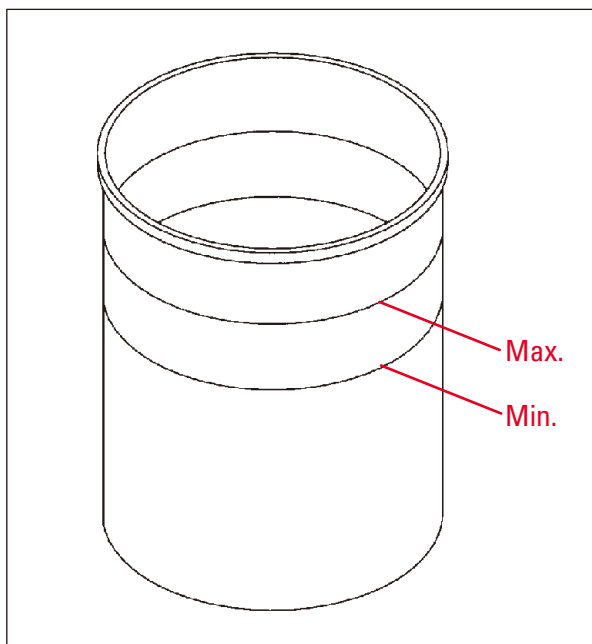
De reagensbeker bestaat uit een glazen beker met houder.

De wand van de beker heeft twee markeringen (**Min**, **Max**) die het minimum- en maximumniveau in het glas aangeven.

Het niveau mag bij het vullen niet hoger zijn dan de Max-markering of lager zijn dan de Min-markering.

3 Apparaatonderdelen en -specificaties

3.6.3 Aluminium beker met houder (alleen bij apparaten met vacuümfunctie of als een optioneel accessoire)



Afb. 7

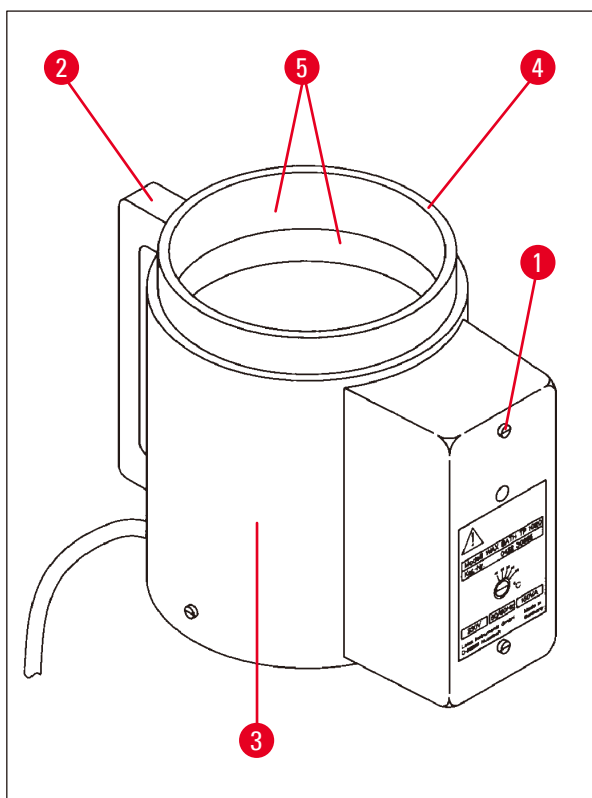
Inhoud: 1,8l

Apparaten met vacuümfunctie worden geleverd met aluminium bekens in plaats van glazen bekens.

In aluminium bekens staan de niveaumarkeringen aan de binnenkant van de beker.

Zorg bij het vullen dat het vloeistofniveau niet onder de minimum- of boven de maximummarkering komt.

3.6.4 Paraffinebad



Afb. 8

Inhoud: 1,8l
Nominale spanning: 230 V AC
50 - 60 Hz

Nominale capaciteit (verwarming): 150 VA
Temperatuurinstelbereik: 45 - 65 °C ±3 K
Temperatuuruitschakeling: bij 85 °C ±5 K

Als de werkelijke temperatuur boven de normale bedrijfstemperatuur komt, treedt een temperatuuruitschakeling in werking. De verwarming van het paraffinebad wordt uitgeschakeld. Het gele signaallampje gaat uit. Het paraffinebad kan pas na een afkoelperiode weer worden gebruikt. Trek voor het afkoelen de stekker van het paraffinebad uit de aansluiting aan de achterzijde van het apparaat of zet de hoofdschakelaar in de uit-stand.

De paraffinebaden zijn uitgerust met een verwarming. Als de verwarming is ingeschakeld, brandt het gele controlelampje (→ Afb. 8-1).

De handgreep (→ Afb. 8-2) is geïsoleerd. De buitenzijde van de wand (→ Afb. 8-3) is ook thermisch geïsoleerd. Als de verwarming is ingeschakeld, wordt deze echter ook heet. Bij aanraking bestaat er verbrandingsgevaar.

**Let op**

De binnenste beker (→ Afb. 8-4) van het paraffinebad wordt zeer heet als de verwarmingsfunctie is ingeschakeld! Raak de bovenste grijze rand van de bekens niet aan! Gevaar voor letsel!

De binnenzijde van de binnenbeker (→ Afb. 8-4) is bekleed met teflon. De buitenbeker wordt zeer heet. Deze is voorzien van minimum- en maximumniveau-markeringen (→ Afb. 8-5).

**Waarschuwing**

- Reageert de temperatuuruitschakeling vaker, neem dan onverwijld contact op met de technische servicedienst. Gebruik het paraffinebad NIET langer.
- Maak de paraffinebaden helemaal leeg voordat de paraffine is afgekoeld! Bij het afkoelen trekt de paraffine samen, wat schade aan het paraffinebad kan veroorzaken.

4 Eerste inbedrijfstelling

4. Eerste inbedrijfstelling

4.1 Uitpakinstructies



Opmerking



Afb. 9

Controleer bij de levering van het apparaat de Tip-n-Tell-indicator (→ Afb. 9) op de verpakking. Als de pijlpunt blauw is, is de zending liggend vervoerd, te sterk gekanteld of tijdens het transport omgevallen.

Vermeld dit a.u.b. op de begeleidende papieren en onderzoek de zending op eventuele beschadigingen. Is er duidelijk schade, neem dan onverwijld contact op met uw vervoerder.



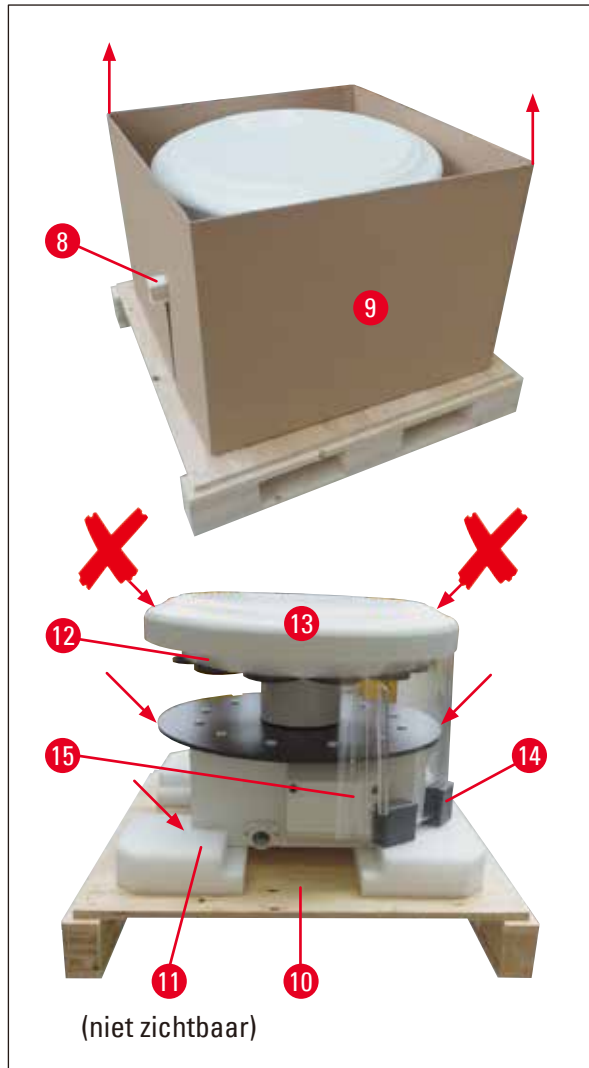
Waarschuwing

Voorzichtig bij het verwijderen van de metalen strips! Bij het openen bestaat er letselgevaar (een strip heeft scherpe randjes en staat onder spanning)!



Afb. 10

- Voor het verwijderen van de metalen strips (→ Afb. 10-1) hebt u een metaalschaar en geschikte handschoenen nodig. Ga naast de krat staan en knip de strips op de aangegeven plaatsen door; zie (→ Afb. 10) ← hierboven.
- Licht het deksel (→ Afb. 10-2) van de krat.
- Verwijder de gebruiksaanwijzing (→ Afb. 10-3) en de paklijst.
- Verwijder alle accessoires (→ Afb. 10-4) uit de vakken van de kartonnen vakverdeling (→ Afb. 10-5).
- Als alle onderdelen uit de krat zijn verwijderd, licht u de vakverdeling eruit en verwijdert u de tussenbodem (→ Afb. 10-6).
- Licht de buitenste kartonnen ring (→ Afb. 10-7) naar boven en verwijder deze.



Afb. 11

- Verwijder de uitstekende houten lijst (→ Afb. 11-8) naar de zijkant uit de binnendoos (→ Afb. 11-9).
- Verwijder de binnendoos (→ Afb. 11-9) in een opwaartse beweging.
- Pak het apparaat (met 2 personen) vast bij het reagensbekerplatform of bij het onderste gedeelte van de behuizing (zie (→ Afb. 11), onder) en licht het van de basisplaat (→ Afb. 11-10).
- Installeer het apparaat op een stabiele laboratoriumtafel. Door de vier rollers (→ Afb. 11-11) aan de onderzijde van het apparaat kan het op de tafel worden gedraaid.
- Verwijder de schuimrubberen transportbeveiliging (→ Afb. 11-12) onder de carouselkap (→ Afb. 11-13).
- Afhankelijk van de apparaatversie moeten er wellicht 4 schuimstoffen transportbeveiligingen (→ Afb. 11-14) tussen de plexiglazen platen (→ Afb. 11-15) worden verwijderd.

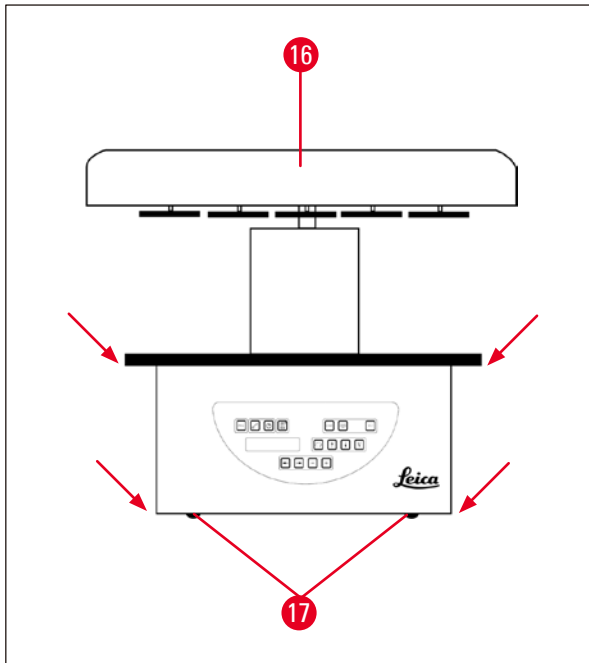
**Waarschuwing**

Til het apparaat tijdens het transport niet op aan de carouselkap!

**Opmerking**

We adviseren de originele verpakking te bewaren voor een eventueel transport in de toekomst.

4 Eerste inbedrijfstelling



Afb. 12

- Pak het apparaat vast bij het reagensbekerplatform of bij het onderste gedeelte van de behuizing (→ Afb. 12) en licht het van de basisplaat (→ Afb. 11-10).
- Plaats het apparaat op een stabiele laboratoriumtafel.

Door de vier rollers (→ Afb. 12-17) aan de onderzijde van het apparaat kan het op de tafel worden gedraaid.

- Verwijder de schuimrubberen transportbeveiliging (→ Afb. 11-12) onder de carouselkap (→ Afb. 12-16).



Opmerking

We adviseren de originele verpakking te bewaren voor een eventueel transport in de toekomst.

4.2 Voorwaarden standplaats



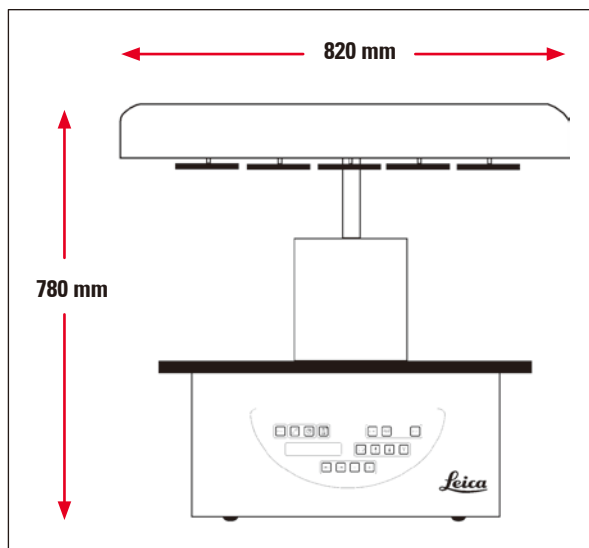
Opmerking

Gezien de hoeveelheid oplosmiddelen die voor het verwerken van preparaten worden gebruikt en de oplosmiddelconcentraties die zich vormen, adviseren we om apparaten zonder afzuigstelsel of adsorptiekoolfilter in de zuurkast van het laboratorium op te stellen.



Waarschuwing

Het apparaat mag niet gebruikt worden in ruimten waar explosiegevaar bestaat.



Afb. 13

De standplaats moet aan de volgende eisen voldoen:

- Stabiel en vlak installatieoppervlak
- Minimumafmetingen installatieoppervlak: 850 x 850 mm
- Omgevingstemperatuur doorgaans tussen +5 °C en +40 °C
- Relatieve luchtvochtigheid niet boven 80 %

Eisen voor elektrische aansluiting

- Geaard stopcontact op zodanige afstand dat de bijgeleverde voedingskabel kan worden aangesloten.



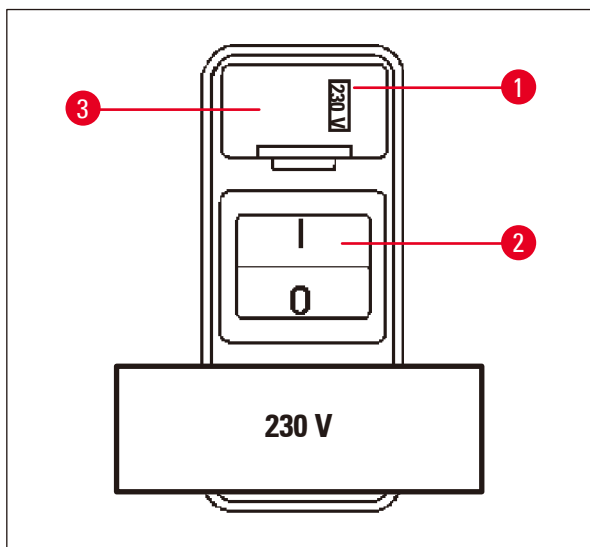
Opmerking

Wilt u de korfhouder voor een tweede weefselkorf installeren, moet dat nu gebeuren. Voor montage-instructies; zie (→ p. 70 – 13.3 Korfhouder voor tweede weefselkorf).

4 Eerste inbedrijfstelling

4.3 Elektrische aansluiting

4.3.1 Controleren van spanningskeuzeschakelaar



Afb. 14

De spanningskeuzeschakelaar bevindt zich in een behuizing (→ Afb. 14-3) boven de hoofdschakelaar (→ Afb. 14-2) aan de achterzijde van het apparaat. Het geselecteerde voltage is te zien in het venster (→ Afb. 14-1).

- Controleer of de instelling in het venster (→ Afb. 14-1) overeenkomt met de nominale spanning in uw laboratorium.
- Verwijder de plakband.

Is de instelling correct, ga dan verder bij (→ p. 32 – 4.3.3 De voedingskabel aansluiten)

Komt de instelling niet overeen met de nominale spanning in uw laboratorium, MOET de spanningskeuzeschakelaar worden ingesteld op de spanning van uw laboratorium voordat het apparaat met de netspanning wordt verbonden.



Waarschuwing

Belangrijk! De spanningskeuzeschakelaar is in de fabriek ingesteld.

Zorg er vóór het aansluiten van het apparaat op de netspanning voor, dat deze instelling overeenstemt met de elektrische aansluitwaarden van uw laboratorium.

De bus voor het aansluiten van de voedingskabel is afgesloten met een stuk tape waarop de fabrieksinstelling van de spanning voor uw apparaat staat vermeld.

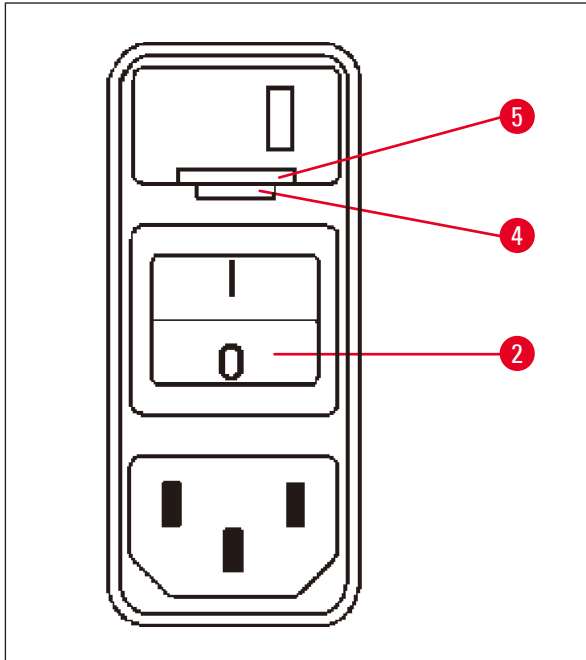
Als de spanningskeuzeschakelaar op een andere waarde staat ingesteld dan die van de aangesloten netspanning, kan dit ernstige schade aan het apparaat veroorzaken!

4.3.2 De spanningskeuzeschakelaar verstellen



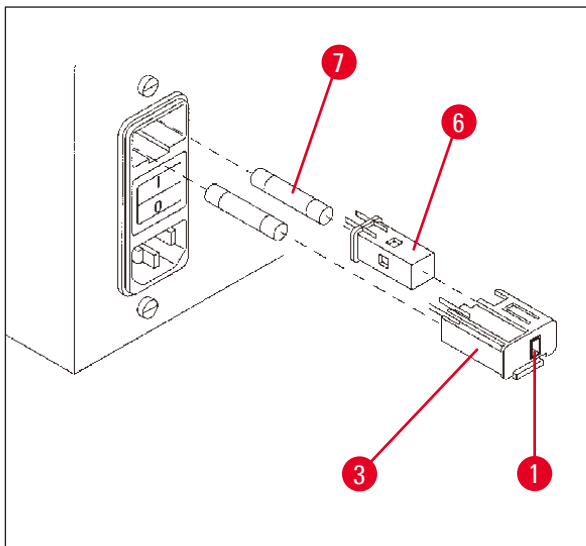
Waarschuwing

Als de instelling van de netspanningskeuzeschakelaar wordt veranderd, moet het apparaat worden losgekoppeld van de netspanning.



Afb. 15

- Steek een smalle schroevendraaier in de smalle inkeping (→ Afb. 15-4) onder aan de vergrendeling (→ Afb. 15-5) en gebruik de schroevendraaier als een hefboom.



Afb. 16

- Verwijder de behuizing (→ Afb. 16-3).
- Verwijder de spanningskeuzeschakelaar (→ Afb. 16-6) van de behuizing (→ Afb. 16-3) en breng deze weer zodanig aan dat de juiste spanningsinstelling in het venster (→ Afb. 16-1) van de behuizing zichtbaar is.
- Steek de behuizing (→ Afb. 16-3) samen met de spanningskeuzeschakelaar (→ Afb. 16-6) en zekeringen (→ Afb. 16-7) weer in de aansluiting van het apparaat en druk deze voorzichtig vast.
- Controleer nogmaals of de juiste instelling in het venster (→ Afb. 16-1) zichtbaar is.

4.3.3 De voedingskabel aansluiten



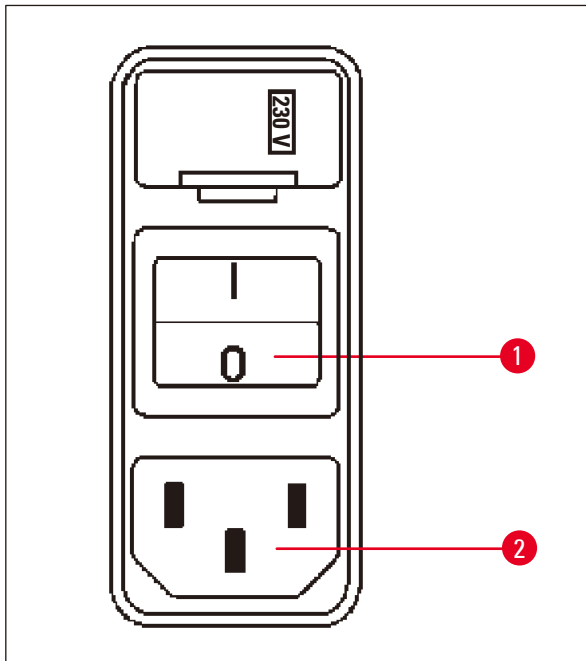
Opmerking

Het apparaat wordt geleverd met diverse landspecifieke voedingskabels.



Waarschuwing

Het apparaat mag alleen met de bijgeleverde voedingskabel op de netvoeding worden aangesloten; het gebruikte stopcontact moet van een aarding zijn voorzien.



Afb. 17

- Controleer vóór het aansluiten van de voedingskabel of de hoofdschakelaar (→ Afb. 17-1) aan de achterzijde van het apparaat in de uit-stand staat ("0").
- Selecteer een voedingskabel met een stekker die in het stopcontact van uw laboratorium past.
- Steek de voedingskabel in de betreffende aansluiting (→ Afb. 17-2) aan de achterzijde van het apparaat en in het stopcontact.

Het apparaat kan nu worden ingeschakeld.

4.4 Inschakelen van het apparaat

- Schakel het apparaat in met de hoofdschakelaar rechts aan de achterzijde van het apparaat.

Het apparaat voert nu een startup-procedure uit.

T	P	1	0	2	0	V	1	.	0	0
---	---	---	---	---	---	---	---	---	---	---

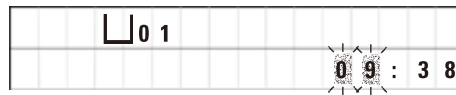
□	0	1									
									0	0	
									:	0	0

Dan wordt het apparaattype en de softwareversie (bijv. **V1.00**) weergegeven.

Deze tekst verdwijnt na ca. 10 seconden.

Vervolgens worden het nummer van het verwerkingsstation waar de korfhouder in zit en de werkelijke tijd weergegeven.

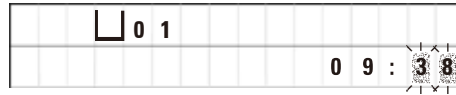
4.5 Tijd instellen



- Druk op het **Klok**-symbool.
De uur-aanduiding knippert.



- Druk op het **plus**- of **min**-symbool om het juiste uur in te stellen.



- Druk op **pijl naar rechts**.
Nu gaat de minuut-aanduiding knipperen.

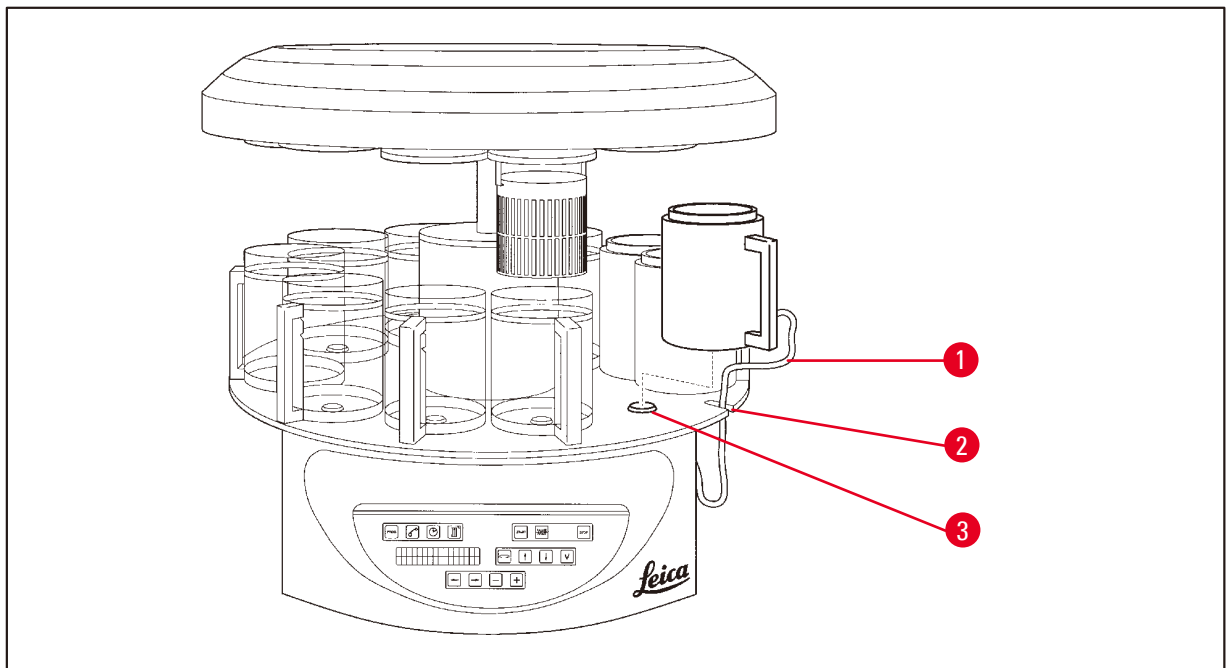


- Druk op het **plus**- of **min**-symbool om het juiste aantal minuten in te stellen.



- Druk weer op **klok** om het instellen van de tijd te beëindigen.

4.6 Accessoires monteren



Afb. 18

- Druk op **pijl omhoog** om de carrousel op te lichten.

**Opmerking**

Om reagensbekers en paraffinebaden te plaatsen en te verwijderen, kan het apparaat op de tafel worden gedraaid. Dan is op elk gewenst moment een goede toegang tot de stations gewaarborgd.

4 Eerste inbedrijfstelling

4.6.1 Paraffinebaden plaatsen



Opmerking

Het Leica TP1020-basisapparaat wordt geleverd met twee paraffinebaden (nr. 11 en 12). Optioneel kan een derde paraffinebad op station nr. 10 worden aangesloten.

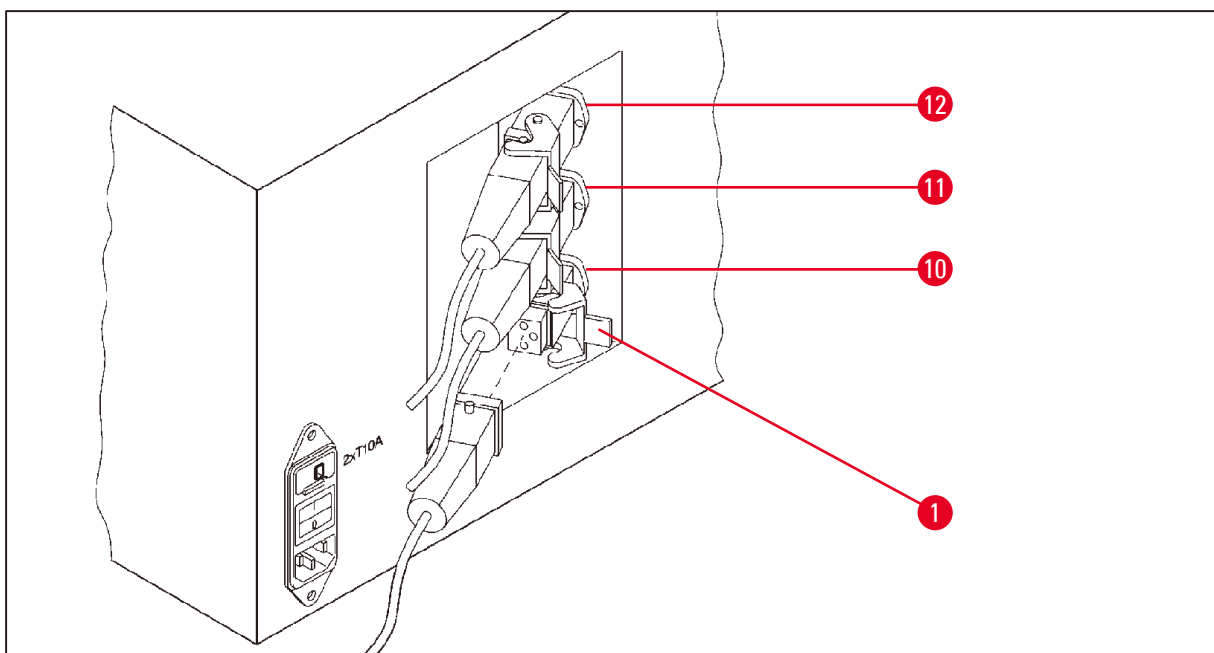
- Steek de aansluitkabel van het paraffinebad (→ Afb. 18-1) in de inkeping (→ Afb. 18-2) van het platform en bevestig het paraffinebad op de stationhouder (→ Afb. 18-3).

4.6.2 Paraffinebaden aansluiten



Opmerking

De aansluitstekker van een paraffinebad moet in de betreffende aansluitbus aan de achterkant van het apparaat worden gestoken.



Afb. 19

- Draai het apparaat zodat de aansluitingen makkelijk bereikbaar zijn.
- Steek stekker 12 in aansluiting 12.
- Steek stekker 11 in aansluiting 11.
- Vergrendel de clip (→ Afb. 19-1) van elke stekker.



Opmerking

Voordat u een derde paraffinebad op station nr. 10 aansluit, verwijdert u eerst de kap. Ten slotte moet de standaardapparaatconfiguratie overeenkomstig worden aangepast; zie (→ p. 75 – 15.1 De apparaatconfiguratie aanpassen).

4.6.3 Bevestigen aansluitkabels paraffinebad (alleen apparaten met afzuigsysteem)

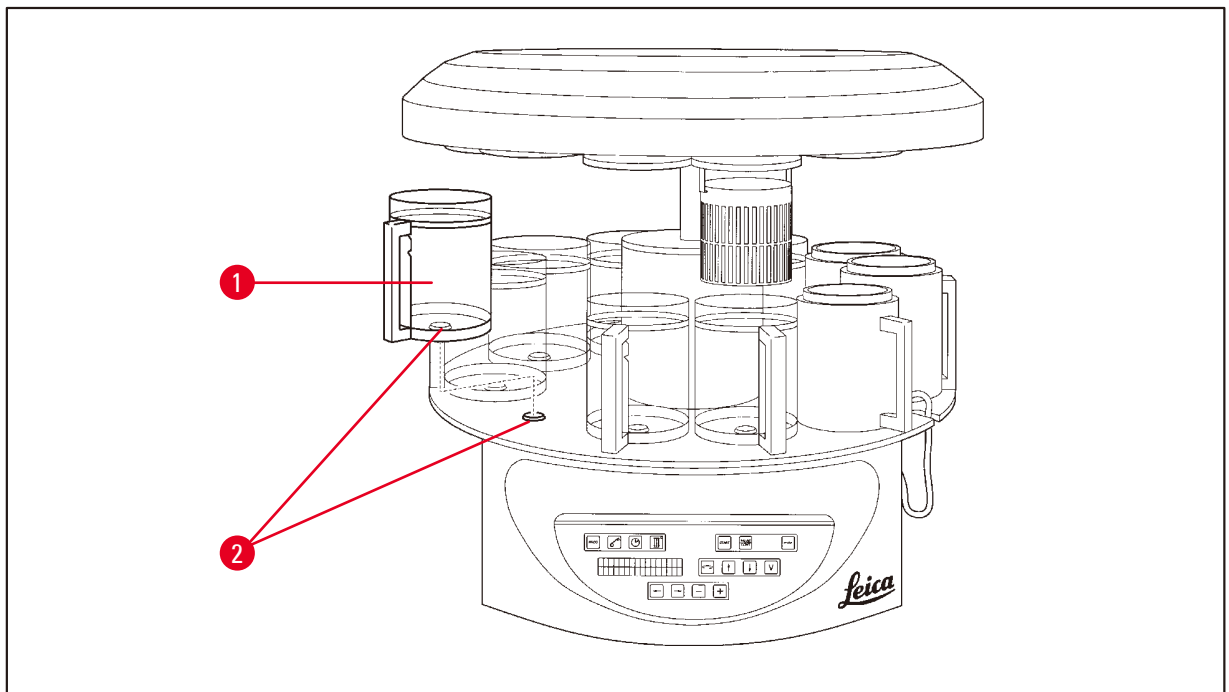


Opmerking

Apparaten met afzuigsysteem zijn uitgerust met een plexiglazen dampkap die uit twee delen bestaat. Om ervoor te zorgen dat de dampkapdelen vrij kunnen draaien en worden verplaatst zonder te worden gehinderd door de aansluitkabels van het paraffinebad, zitten er twee magnetische klemmen aan elke kabel, waarmee de kabels aan de behuizing kunnen worden bevestigd.

Zijn de paraffinebaden gemonteerd en aangesloten, plaats dan de magnetische klemmen tegen de zijwand van de behuizing zodat de kabels vastzitten in een stand waarbij de dampkapdelen vrij kunnen bewegen.

4.6.4 Plaatsen van de reagensstations

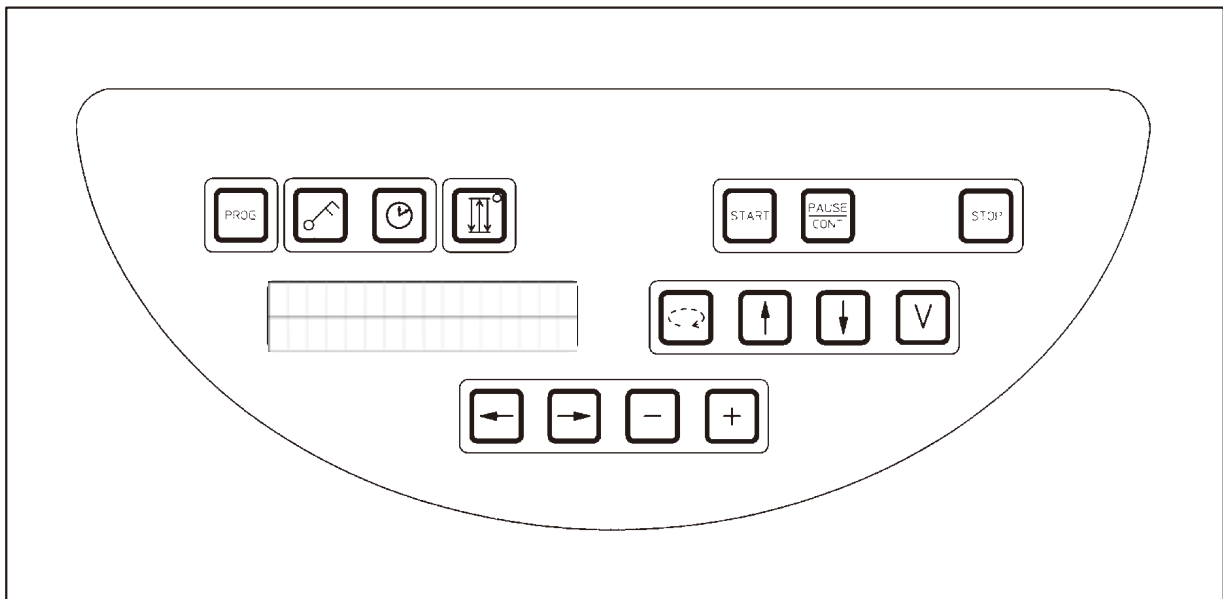


Afb. 20

- Plaats de reagensbekers (→ Afb. 20-1) (glas of aluminium) op de stationhouders (→ Afb. 20-2) op het platform.

5. Gebruikersinterface

Bedieningspaneel

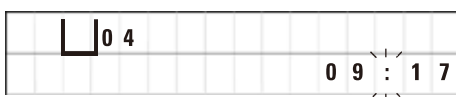


Afb. 21

Het bedieningspaneel is een onderhoudsvriendelijk toetsenbord. De toetsen zijn verdeeld in vier functionele groepen. Bij het drukken op een toets klinkt er een geluidssignaal. Deze functie kan eventueel worden uitgeschakeld; zie (→ p. 75 – 15.1 De apparaatconfiguratie aanpassen).

Display

Het lcd-display heeft twee regels met elk 16 tekens. Als het apparaat is ingeschakeld, is het display altijd verlicht.



Verwerkingsstation 

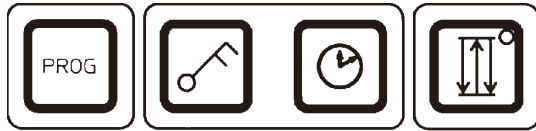
Op het standaarddisplay wordt het nummer aangegeven van het station waarin/waarboven de houder van de preparaatkorf zich momenteel bevindt. Tevens wordt de werkelijke tijd aangegeven (24-uurs klok). De dubbele punt tussen uren en minuten knippert.

Op het display worden alle weefselverwerkingsparameters alsmede de afzonderlijke programma's weergegeven. Weefselkorven en verwerkingsstation worden met symbolen aangegeven.

Behalve de programmeerdetails worden nog andere nuttige gegevens weergegeven, zoals programmaduur en einde van verwerking. Ook worden waarschuwingscodes (W:01 - W:06), om een storingvrije verwerking te waarborgen en foutcodes (E:01 - E:13), die apparaat- of gegevensinvoerfouten aangeven, weergegeven.

Toetsfuncties

Programmeren, bedieningspaneel vergrendelen, tijd instellen, op-en-neer-beweging van de weefselkorf



Programmeertoets Prog



Om de programmeermodus op te roepen en te beëindigen waarin programma's worden ingesteld, bewerkt en gewijzigd, en om het actueel geactiveerde programma weer te geven.

Vergrendeltoets Sleutel

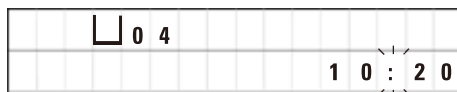


Om alle functies van bedieningspaneel te vergrendelen als bescherming tegen onbedoelde wijzigingen van geprogrammeerde parameters.

- Druk 5 seconden lang op **Sleutel** om de vergrendelingsfunctie te activeren of te beëindigen.



LOCKED wordt weergegeven.



Na 10 seconden keert het display terug naar de standaardweergave.

Alle toetsfuncties met uitzondering van de vergrendeltoets worden nu vergrendeld geblokkeerd. Er kan nu geen enkele toetsfunctie worden geactiveerd. Als er op een toets wordt gedrukt, wordt er altijd 10 seconden lang **LOCKED** weergegeven.

- Druk voor het ontgrendelen van de toetsfuncties 5 seconden lang op **Sleutel**.

Alle toetsfuncties zijn nu weer normaal.

Toets met Klok-symbool



Voor het instellen van de tijd en voor het weergeven van de totale duur, starttijd en verwacht einde van de automatische weefselverwerkingsprogramma's.

Het display maakt een onderscheid tussen weergave van tijd (werkelijke tijd, starttijd bij het werken met de uitgestelde starttijd, eindtijd) – die wordt aangegeven met koppeltkens en dubbele punt – en weergave van duur (houdtijd van de weefselkorf in een bepaald station, totale duur van het proces) – die wordt aangegeven met de letters **d** en **h**.

Toets met **drie pijlen** voor op-en-neer-beweging van de carrousel



De toets met de **drie pijlen** wordt gebruikt voor het starten en stoppen van de op-en-neer-beweging van de carrousel (weefselkorf).

Na het activeren van deze functie wordt de weefselkorf opgelicht en neergelaten met tussenpozen van 3 seconden in de verwerkingsstations. Hierdoor is een homogene menging van alle vloeistoffen en een optimale infiltratie van het weefsel gewaarborgd.

Deze functie wordt automatisch geactiveerd als een automatische verwerkingscyclus wordt gestart.

De functie kan op elk gewenst moment uit- en weer ingeschakeld worden, ook als er geen verwerkingscyclus loopt.

Als de functie is geactiveerd, brandt de groene led van de toets met de **drie pijlen**.

- Druk op de toets met de **drie pijlen** om de functie uit te schakelen.

De led is uit, de functie is uitgeschakeld. Deze kan echter op elk gewenst moment weer worden ingeschakeld.

- Druk nogmaals op de toets met de **drie pijlen** om de functie weer in te schakelen.



Opmerking

Als de weefselkorf in een paraffinebad met vast paraffine zit, schakelt het apparaat de op-en-neer-functie automatisch uit.

Starten, pauzeren, hervatten, stoppen en afbreken van automatische weefselverwerkingscycli



Start-toets



Om meteen met de verwerking te starten of voor het invoeren van parameters voor een uitgestelde start of automatische verwerking na het selecteren van een programma.

Pause/Cont-toets



Voor het pauzeren en hervatten van een automatische verwerkingscyclus.

☐	☐	0	1	V	A	C	0	h	1	2
P	4	P	A	U	S	E				

Als de functie is geactiveerd, wordt er **PAUSE** op het display weergegeven. Bovendien klinkt er 5 minuten nadat er voor het laatst op een toets is gedrukt een dubbel geluidssignaal, om de gebruiker eraan te herinneren dat de verwerking nog steeds op pauze staat. Het signaal wordt elke 5 minuten herhaald totdat de automatische verwerkingscyclus wordt hervat.

De pauzeperiode wordt beëindigd door op de **Pause/Cont**-toets te drukken. De verwerkingscyclus wordt hervat en de resterende dompeltijd voor dat station wordt zonder onderbreking voltooid.

Als de automatische verwerking wordt gepauzeerd, worden de toetsen voor handmatige verwerking actief, zodat bijv. de weefselkorf kan worden opgelicht uit het station om weefselmonsters toe te voegen of te verwijderen voor verdere/speciale verwerking.

Stop-toets



Om de op-en-neer-beweging van de carrousel onverwijld te stoppen (eenmaal drukken) of om een lopende verwerkingscyclus af te breken (tweemaal drukken).

☐	☐	0	1	V	A	C	0	h	5	5
P	8	S	T	O	P	?				

Op het display staat **STOP?**.

Toetsen voor handmatige verwerking



Deze toetsen zijn alleen korte tijd functioneel in de handmatige verwerkingsmodus en als een automatische verwerkingsmodus wordt gepauzeerd, via de **Pause/Cont**-toets.

Toets met **cirkelpijl** voor roteren van de carrousel



Om de weefselkorf naar het volgende station te verplaatsen. De rotatie is alleen rechtsom en als de carrousel in de bovenste eindstand staat.



Opmerking

Tijdens de verplaatsing van de carrousel staat op het display **WAIT!** en geven twee knipperende pijlen de richting van de beweging aan. Pas wanneer de carrousel volledig is gestopt, verdwijnt deze indicatie van het display. Nadat de vacuümfunctie is uitgeschakeld met de **V**-toets wordt het stijgen van de korf uitgesteld totdat de ontluchting van de beker is voltooid.

De toetsen met **pijl omhoog** en **pijl omlaag** voor verticale carrouselverplaatsing



Licht de carrousel op resp. laat deze neer om de korf van een verwerkingsstation te verwijderen of om een korf in een verwerkingsstation te plaatsen.

Voor het stoppen van een lopende opwaartse of neerwaartse beweging drukt u nogmaals op een van de twee toetsen. De beweging stopt onmiddellijk als op de toets wordt gedrukt.

Vacuümfunctie (variant 2 en 4)



Voor het verbinden/loskoppelen van de vacuümfunctie in de handmatige verwerkingsmodus.

5 Gebruikersinterface



Opmerking

De Leica TP1020 is leverbaar met en zonder een vacuümfunctie. De apparaatversies zonder vacuümfuncties hebben ook de **V**-toets op het bedieningspaneel, maar omdat deze niet functioneel is, wordt de **V** niet weergegeven.

Uiteraard kan een vacuümfunctie in zulke gevallen niet worden geactiveerd met de **V**-toets.

Toetsen programmeermodus



Deze toetsen worden gebruikt om parameters tijdens het programmeren in te voeren of te wijzigen.

Toetsen met **pijl naar links**/ **pijl naar rechts** (cursor)



Om de cursor in de richting van de pijl naar de betreffende volgende gegevensinvoerpositie te verplaatsen.

- Na het drukken op een van de **pijl**-toetsen springt de cursor naar de volgende gegevensinvoerpositie in de richting van de pijl.
- Om van regel te veranderen, drukt u op **pijl links**.



Opmerking

Deze toetsen zijn voorzien van een herhaalfunctie. Als u wat langer op een van de **pijl**-toetsen drukt, springt de cursor naar de betreffende volgende gegevensinvoerpositie. Als u wat langer op een van de **plus/min**-toetsen drukt, wordt de weergegeven numerieke waarde continu verhoogd of verlaagd.

Plus/min-toetsen



Voor het veranderen van de parameter op de plaats van de cursor.

- Voor het verhogen van de numerieke waarde drukt u op **plus**.
- Voor het verlagen van de numerieke waarde drukt u op **min**.
- Voor het wijzigen van het aantal korven van 1 naar 2 drukt u op **plus**.
- Voor het wijzigen van het aantal korven van 2 naar 1 drukt u op **min**.
- Voor het veranderen van het stationnummer drukt u op **plus** resp. **min**.
- Voor het inschakelen van de vacuümfunctie (type 2 en 4) drukt u op **plus**.
- Voor het uitschakelen van de vacuümfunctie (type 2 en 4) drukt u op **min**.



Opmerking

De Leica TP1020 is leverbaar met en zonder een vacuümfunctie.

Voor de varianten zonder vacuümfunctie verschijnt geen **V** op het display. Uiteraard kan een vacuümfunctie in zulke gevallen niet worden geactiveerd met de **V**-toetsen.

6. Apparaat programmeren

6.1 Algemene beschrijving

Voorbeeld van een een-korfprogramma			
Station	Reagens	VAC	Duur
1	Formaline	V	1h00
2	Formaline	V	1h00
3	Alcohol 70 %	V	1h30
4	Alcohol 80 %	V	1h30
5	Alcohol 96 %	V	1h30
6	Alcohol 100 %	V	1h00
7	Alcohol 100 %	V	1h00
8	Alcohol 100 %	V	1h00
9	Xyleen	V	1h30
10	Xyleen	V	1h30
11	Paraffine	V	2h00
12	Paraffine	V	2h00

Programma's worden stap voor stap in de programmeermodus gemaakt. Programmeerparameters moeten voor elk station afzonderlijk worden ingevoerd. Hiervoor wordt de cursor met de **pijl**-toetsen naar de betreffende gegevensinvoerpositie verplaatst. De actuele parameters worden ingevoerd met de **plus/min**-toetsen. Alle ingevoerde parameters worden meteen onthouden.

De Leica TP1020 heeft een geheugencapaciteit van 9 programma's. Elk programma kan door de gebruiker worden ingesteld en bewerkt.

Programma's met nummer 6 t/m 9 zijn al in de fabriek ingesteld. Programma's met nummer 6 en 7 bevatten een kortlopend of langlopend programma voor elk één weefselkorf. Programma's met nummer 8 en 9 bevatten een kortlopend of langlopend programma voor elk twee weefselkorven. Deze programma's kunnen worden bewerkt.

6.1.1 Speciale kenmerken van twee-korfprogramma's

Voorbeeld van een twee-korfprogramma			
Station	Reagens	VAC	Duur
1	Formaline	V	2h00
2	Formaline	V	2h00
3	Alcohol 70 %	V	2h00
4	Alcohol 80 %	V	2h00
5	Alcohol 96 %	V	2h00
6	Alcohol 100 %	V	2h00
7	Alcohol 100 %	V	2h00
8	Xyleen	V	2h00
9	Xyleen	V	2h00
10	Paraffine	V	2h00
11	Paraffine	V	2h00
12	Paraffine	V	2h00

Bij een-korfprogramma's kan voor elk verwerkingsstation een verschillende infiltratietijd worden geselecteerd.

In twee-korfprogramma's is de infiltratietijd voor elk verwerkingsstation hetzelfde. Korf 1 start in station 2 en korf 2 start voor verwerking in station 1.

Als een een-korfprogramma wordt veranderd in een twee-korfprogramma door toevoeging van een korf, selecteert het apparaat automatisch station 2 als startbeker. Tegelijkertijd worden de bekertijden automatisch ingesteld op de verblijfsduur van het weergegeven station. Deze wijzigingen veranderen het vorige een-korfprogramma permanent.

Als de tweede korf wordt gewist, blijven de startbeker voor bekerstation 2 en de infiltratietijden dezelfde waarde houden. Ze moeten opnieuw worden ingevoerd voor elk afzonderlijk station.

6.2 Programma's instellen/bewerken

6.2.1 Programmeermodus selecteren



- Druk voor het selecteren van de programmeermodus op de **Prog**-toets.

De volgende parameters worden weergegeven:

- Aantal korven of
- Nummer van verwerkingsstation 01 - 12
- Vacuüm "AAN" of "UIT"
- Weefselinfiltratietijd in het weergegeven station 0 h 50 min.
- Programmanummer P1 - P9
- Programmeermodus PROG

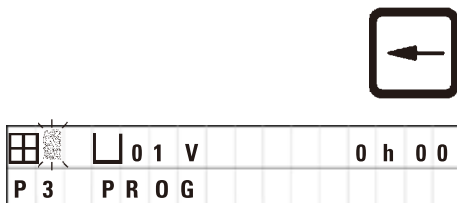
Het programmanummer knippert.

6.2.2 Programma selecteren



- Selecteer het gewenste programmanummer door op **plus** of **min** te drukken.

6.2.3 Aantal korven selecteren



- Druk op de **pijl naar links**-toets om de cursor naar de bovenste regel te verplaatsen.

De cursor knippert naast het eerste korfsymbool.



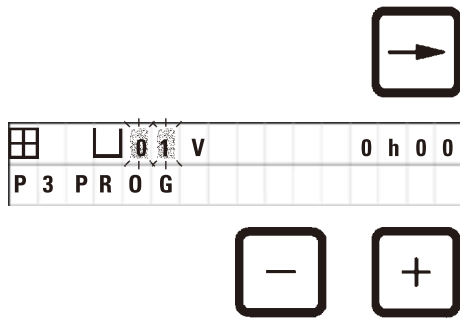
- Voor het wijzigen van het aantal korven van 1 naar 2 drukt u op **plus**.



- Voor het wijzigen van het aantal korven van 2 naar 1 drukt u op **min**.

Hiermee is de infiltratie voor de weefselkorven in alle stations hetzelfde.

6.2.4 Startstation selecteren

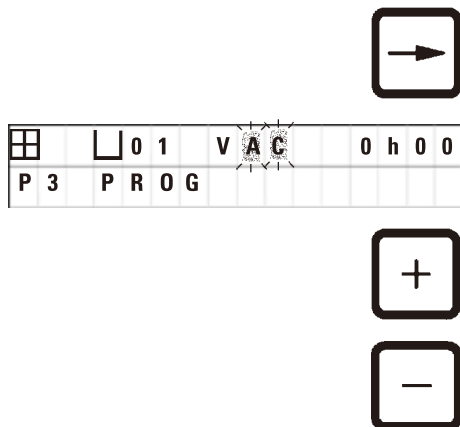


- Druk op **pijl naar rechts** om de cursor naar de volgende invoerpositie te verplaatsen.

De gegevensinvoerpositie van het stationnummer knippert.

- Selecteer het gewenste stationnummer door op **plus** of **min** te drukken.

6.2.5 Vacuümfunctie activeren (alleen apparaten met vacuümfunctie)



- Druk op **pijl naar rechts** om de cursor naar de volgende invoerpositie te verplaatsen.

De cursor knippert op de twee posities naast de **V** van vacuümfunctie.

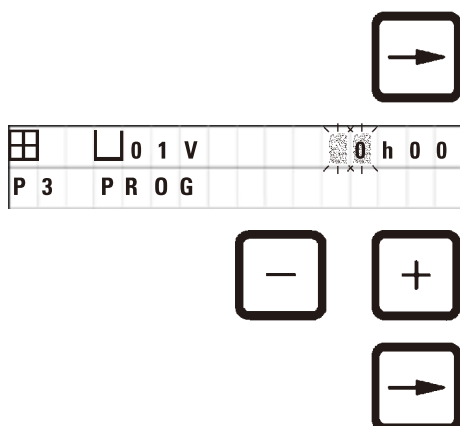
- Voor het activeren van het vacuüm drukt u op **plus**.

- Voor het deactiveren van het vacuüm drukt u op **min**.

**Waarschuwing**

De vacuümassoires van Leica voor uitgebreidere weefselinfiltraties mogen **ALLEEN** met aluminium bekken worden gebruikt. Glazen bekken die samen met de vacuümtoebehoren worden gebruikt, zijn gevaarlijk als ze beschadigd raken!

6.2.6 Infiltratietijden per station selecteren



- Druk op **pijl naar rechts** om de cursor naar de volgende invoerpositie te verplaatsen.

De uur-aanduiding knippert.

- Druk op **plus** of op **min** om het aantal uren in te stellen.

- Druk op **pijl naar rechts** om de cursor naar de volgende invoerpositie te verplaatsen.



De minuut-aanduiding knippert.



- Druk op **plus** of **min** om het aantal minuten in te stellen.
Instelbereik: 0 uur 05 min. tot 99 uur 59 min.



Opmerking

Wilt u bepaalde stations uit uw programma weglaten, kies dan een infiltratietijd van 0 uur 00 min.



- Druk op **pijl naar rechts** om snel naar het volgende station te springen voor het invoeren van de gewenste parameters (vacuüm- en infiltratietijd).



- Druk op **plus** of **min** om de gewenste parameters in te voeren.



Opmerking

Bij twee-korfprogramma's is de infiltratietijd hetzelfde voor alle stations!

6.2.7 Weergave van totale programmaduur

Als een programma is ingesteld, kan de totale looptijd worden weergegeven.



- Druk op **klok** om de totale looptijd van het programma weer te geven.



De totale duur die hier wordt weergegeven, is 1 dag, 0 uur en 12 minuten.



- Door nogmaals op **klok** te drukken, verdwijnt de weergegeven indicatie.



Opmerking

In de programmeermodus kunt u geen programma starten. Voordat u een programma start, moet u de programmeermodus verlaten.

6.2.8 Programmeermodus verlaten

Om het programmeren te beëindigen moet u de programmeermodus verlaten.



- Druk op **Prog** om het programmeren te beëindigen.



Waarschuwing

Ga voorzichtig om met oplosmiddelen! Zorg dat de omgeving goed geventileerd wordt!
Explosiegevaar!

Neem regels voor werknemerbescherming altijd in acht en gebruik geschikte beschermingsmiddelen (handschoenen, laboratoriumjas).

Tijdens het gebruik van het apparaat mag er geen vloeistof bij de elektrische aansluitingen of in het apparaat terechtkomen.



Opmerking

Voor het verwijderen en weer plaatsen van de reagensbekers en de paraffinebaden kan het apparaat worden gedraaid, zodat elk station altijd goed bereikbaar is.

7. Vorbereidingen voor weefselverwerking

7.1 Vullen van de reagensstations

- Licht de carouselkap op.
- Vul alle stations met de betreffende reagentia. Let op de minimum- en maximummarkeringen.



Waarschuwing

Gemorste reagentia moeten meteen worden opgeveegd.
Bij langdurige blootstelling zijn de oppervlakken van het apparaat maar gedeeltelijk bestand tegen oplosmiddelen.

- Plaats elke beker op de stationhouder van het betreffende station.



Opmerking

De bekerranden en afdichtringen van de deksels moeten altijd schoon zijn. De deksels moeten goed sluiten, anders ontsnappen er grotere hoeveelheden oplosmiddeldamp en komt in apparaten met vacuümfunctie het vacuüm niet tot stand.

7.2 Paraffinebaden vullen



Waarschuwing

De verwarmde paraffinebaden mogen uitsluitend worden gebruikt voor paraffine. Ze mogen nooit worden gevuld met oplosmiddelen. Als oplosmiddelen worden verwarmd, ontstaat er een zeer explosief mengsel!

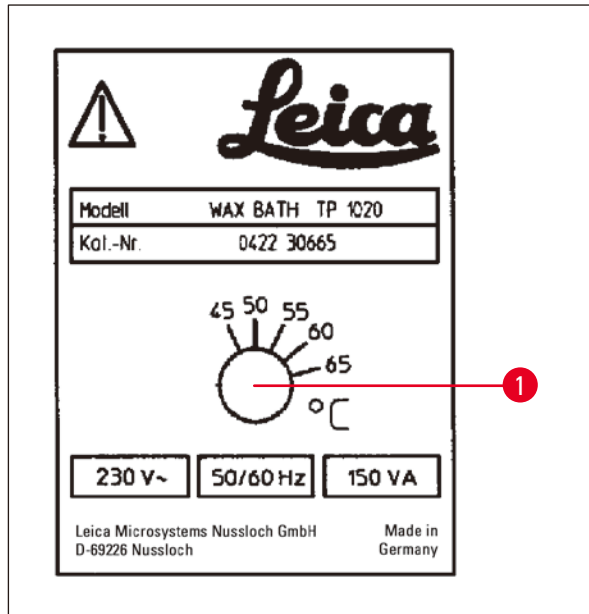
Let op! De binnenste bekervan de paraffinebaden worden zeer heet als de verwarmingsfunctie is ingeschakeld! Raak de bovenste grijze rand van de bekervan niet aan! Gevaar van verbranding!
Ga voorzichtig om met hete paraffine! Gevaar van verbranding!

Standaardwerktemperatuur veranderen



Opmerking

De standaardwerktemperatuur af fabriek is 65 °C (70 °C bij het speciale-paraffinebadmodel dat bestand is tegen chloroform). Bij het werken met paraffine met een smeltpunt lager dan 58 °C kan de werktemperatuur van het apparaat worden bijgesteld met de betreffende instelschroef.



Afb. 22

- Zet de instelschroef (→ Afb. 22-1) met een schroevendraaier op de gewenste waarde.

Smelt de paraffine niet volledig na het verlagen van de werktemperatuur, stel deze dan nogmaals iets bij.



Waarschuwing

Maak de paraffinebaden niet te voll!

De vloeibare paraffine mag niet hoger staan dan de bovenste vulniveaumarkering aan de binnenzijde van het paraffinebad.

- Gebruik waskorrels of paraffine die al vloeibaar is voor het vullen van de paraffinebaden.



Opmerking

- Zorg er bij het vullen van het station voor, dat het paraffineniveau niet onder het minimumniveau komt. Dan zou het namelijk kunnen zijn dat niet alle preparaten volledig in paraffine worden ondergedompeld en dus niet volledig worden geïnfiltreerd.
- Het vloeibaar maken van vaste paraffine kan enkele uren duren. Houd ook rekening met de wachttijd! Denk ook bij het opnieuw vullen met waskorrels aan de wachttijd voor het volledig vloeibaar worden.

- Plaats het paraffinebad op de betreffende stationhouder en druk de kabel in de inkeping aan de rand van het platform.

Controleer voor elk paraffinebad dat het is geïnstalleerd op hetzelfde stationnummer als waarmee het is verbonden aan de achterzijde van het apparaat.



Opmerking

De randen van het paraffinebad en de afdichtringen van de deksels moeten altijd schoon en onbeschadigd zijn.

De afdekkingen moeten goed sluiten, omdat anders bij apparaten met vacuümfunctie het vacuüm niet tot stand kan komen.

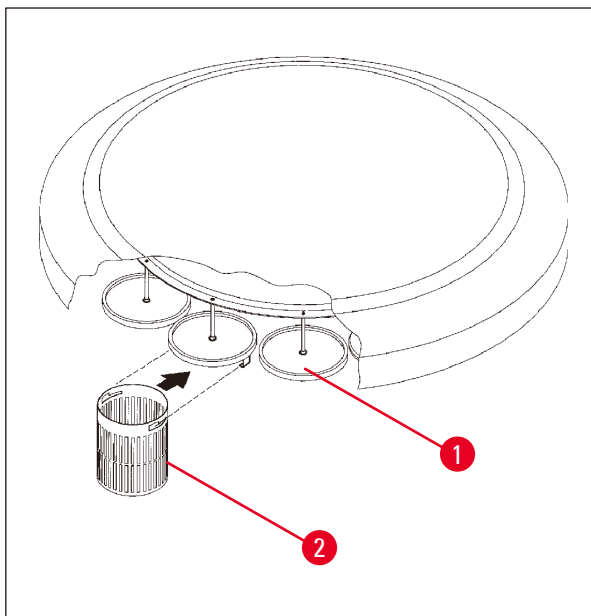
7 Voorbereidingen voor weefselverwerking

7.3 Aanbrengen van de weefselkorf



Waarschuwing

Voorzichtigheid is geboden bij het neerlaten van de carrousel! Houd uw vingers niet in de ruimte tussen het bekerdeksel en de bovenste rand van de beker!



Afb. 23

- Plaats de weefselcassettes of -capsules in de weefselkorf.
- Voor het vasthaken in de weefselkorf, mag de korfhouder zich niet boven een paraffinebad bevinden.
- Licht de carrousel op in de handmatige verwerkingsmodus.
- Draai de carrousel zo, dat de korfhouder (→ Afb. 23-1) zich boven de startbeker voor korf 1 bevindt.
- Haak de weefselkorf (→ Afb. 23-2) in de korfhouder zoals afgebeeld.
- Laat de korf in de startbeker zakken in de handmatige verwerkingsmodus of start een automatische verwerkingscyclus.



Waarschuwing

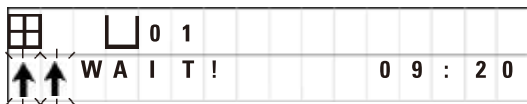
De carrousel mag niet met de hand worden gedraaid! Dit leidt tot ernstige schade!

Bij het werken in de handmatige modus worden alle carrouselbewegingen geactiveerd via de betreffende functietoetsen op het bedieningspaneel.



Opmerking

Tijdens de verplaatsing van de carrousel staat op het display **WAIT!** en geven twee knipperende pijlen de richting van de beweging steeds aan. Wanneer de carrousel volledig is gestopt, verdwijnt deze indicatie van het display.



Opmerking

Om overdracht van reagens zo veel mogelijk te voorkomen in de handmatige modus, moet de benodigde druppeltijd worden toegestaan.

8. Werken met het apparaat in de handmatige verwerkingsmodus

8.1 Oplichten en neerlaten van de weefselkorf



Waarschuwing

Voorzichtigheid is geboden bij het neerlaten van de carousel! Houd uw vingers niet in de ruimte tussen het bekerdeksel en de bovenste rand van de beker!

Door op de betreffende toets te drukken, kan de korf uit een station worden opgelicht of erin worden neergelaten.

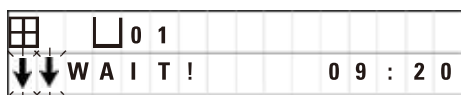


- Druk op **pijl omhoog** om de korf op te lichten.



- Druk op **pijl omlaag** om de korf te laten zakken.

De beweging omhoog of omlaag wordt volledig uitgevoerd en er wordt een overeenkomstige melding weergegeven tijdens de lopende procedure.



- Om een opwaartse of neerwaartse beweging te onderbreken voordat deze is voltooid, drukt u nogmaals op een van de twee **pijl**-toetsen.



De beweging stopt onmiddellijk als op de toets wordt gedrukt.



Opmerking

Als een van de waarschuwingscodes W:01 - W:03 (→ p. 58 – 10.1 [Waarschuwingscodes](#)) wordt weergegeven als u de korf probeert te laten zakken in een van de paraffinebaden, controleert u of de paraffine vloeibaar is.

Zo ja, kunt u verdergaan en de korf in het paraffinebad laten zakken of deze eruit lichten.



- Druk gelijktijdig op **sleutel** en **pijl omlaag** om de korf te laten zakken.

of



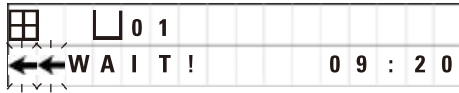
- Druk gelijktijdig op **sleutel** en **pijl omhoog** om de korf op te lichten.

8.2 Weefselkorf naar het volgende station verplaatsen

Druk op de **cirkelpijl**-toets om de weefselkorf naar het volgende station te verplaatsen. De beweging kan alleen rechtsover in afzonderlijke stappen worden uitgevoerd.



- Druk op de **cirkelpijl**.



De korf wordt naar het volgende station verplaatst. **WAIT!** en twee knipperende pijlen worden op het display weergegeven, waarmee de richting wordt aangegeven waarin de korf beweegt.

De carrousel stopt als de korf zich boven het volgende station bevindt zonder de korf in het station neer te laten.



- Druk nogmaals op **cirkelpijl** om verder te gaan naar het volgende station.

8.3 Vacuümfunctie activeren (alleen apparaten met vacuümfunctie)



Opmerking

De Leica TP1020 is leverbaar met en zonder een vacuümfunctie. Apparaten zonder vacuümfunctie hebben ook de **V**-toets voor vacuüm op het bedieningspaneel, maar deze toets is niet functioneel. **V** wordt niet weergegeven. Uiteraard kan een vacuümfunctie in zulke gevallen niet worden geactiveerd met de **V**-toetsen.



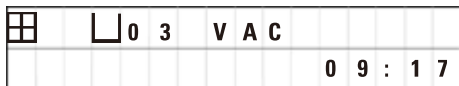
Waarschuwing

Apparaten die zijn uitgerust met de vacuümfunctie mogen alleen worden gebruikt met de aluminium bekers die bij het apparaat worden geleverd. Glazen bekers die samen met de vacuümtoebehoren worden gebruikt, zijn gevaarlijk als ze beschadigd raken!

In de handmatige verwerkingsmodus wordt door het drukken op een toets de vacuümfunctie geactiveerd/gedeactiveerd.



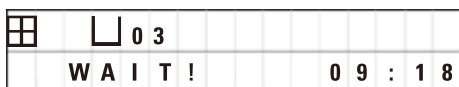
- Druk op **V** om het vacuüm te activeren.



Op het display wordt **VAC** (vacuüm) weergegeven. Het pompgeluid wordt minder tijdens het genereren van het vacuüm.



- Druk nogmaals op **V** om het vacuüm te deactiveren.



VAC verdwijnt van het display. Het vacuüm is gedeactiveerd.

Tijdens het ventileren van de beker is een licht sissend geluid hoorbaar. Pas nadat het station volledig is geventileerd, kan de weefselkorf eruit worden gelicht.

9. Werken met het apparaat in de automatische verwerkingsmodus

9.1 Starten van een programma



Opmerking

Een programma kan meteen worden gestart of op een later tijdstip via de vertragingfunctie.

9.1.1 Directe start



Opmerking

Alle betreffende parameters worden weergegeven, zoals aantal korven, startpositie (stationnummer), vacuüm aan/uit en infiltratietijd van de korf in de startbeker. Controleer de parameters op het display en beslis of u het weergegeven programma wilt starten. Kies anders een ander programma.

De gegevensinvoerpositie van het programmanummer knippert. Een programma kan pas worden geselecteerd, als ten minste een infiltratietijd voor een verwerkingsstation is ingesteld.

☐	☐	0	1	V	A	C	1	h	0	0
W :	0	5								



- Druk voor het starten van een programma op **Start**.
- Selecteer het gewenste programmanummer door op **plus** of **min** te drukken.
- Druk nogmaals op **Start** om het geselecteerde programma meteen te starten.



Opmerking

De waarschuwingscodes W:04 - W:06 (→ p. 58 – 10.1 Waarschuwingscodes) worden weergegeven voor programma's korter dan 8 uur vanaf de start totdat de korf het eerste paraffinebad bereikt. Controleer of de beschikbare hoeveelheid tijd voldoende is om de paraffine volledig te laten smelten. Is dit niet gewaarborgd, vul dan de paraffinebaden met vloeibare paraffine.



+



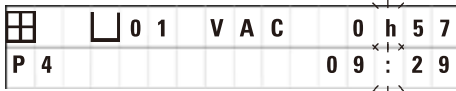
- Om de waarschuwingscodes op te heffen en de verwerking te starten, drukt u gelijktijdig op **sleutel** en **Start**

Na de aftaptijd van 60 seconden gaat de carrousel automatisch naar de geprogrammeerde startpositie.

Terwijl de korf wordt verplaatst, vermeldt het display de nummers van de bekerstations die de carrousel al draaiende passeert. In plaats van de infiltratietijd wordt **h** weergegeven.

Zodra de korf bij het geprogrammeerde startstation is gearriveerd, wordt deze neergelaten in dit station.

☐	☐	0	9	V	A	C	-	-	h	-
P	4						0	9	:	1
										7



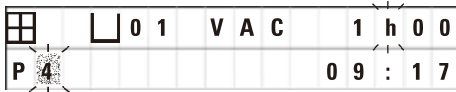
Vanaf dit punt wordt de resterende infiltratietijd van de korf in het actuele station weergegeven. Tijdens de verwerking wordt de weergave op het display elke minuut ververs; m.a.w. is altijd de resterende infiltratietijd voor elk station te zien.

9.1.2 Uitgestelde start

Selecteer de starttijd



- Druk op **Start**.



Het laatst gebruikte programma wordt weergegeven. Maak een keuze of u met dit programma wilt verdergaan of een ander programma wilt kiezen.



- Voor het invoeren van de gewenste starttijd, drukt u op **pijl naar rechts**.



Op het display staat **START** en de gegevensinvoerpositie voor de dagen van uitstel knipperen:

0 = Start op dezelfde dag (= vandaag)

1 = Start de volgende dag (= morgen)

2 = Start over twee dagen (= overmorgen), etc.



Opmerking

Met de vertragsingsfunctie kunt u een programma bv. tijdens het weekend starten, zodat het is doorlopen als u maandag weer op het werk komt.



- Druk op **plus/min** voor het invoeren van het aantal dagen.
- Druk op **pijl** om de cursor naar de gegevensinvoerpositie voor de uren te verplaatsen.
- Druk op **plus/min** voor het invoeren van het aantal uren.
- Druk op de **pijl**-toets om de cursor naar de cijfers voor het invoeren van de minuten te verplaatsen.
- Druk op **plus/min** voor het invoeren van het aantal minuten.



Het hier getoonde programma zou de volgende dag om 19.30 uur starten.



- Druk op **Start** om de vertragsingsfunctie te starten.

Als de vertragsingsfunctie is geactiveerd, gaat de weefselkorf direct naar de geselecteerde startbeker.

☐	☐	0	1	-	-	h	-	-
P	4			1	6	:	3	0

Terwijl de korf wacht in de startbeker op de start van het actuele programma, staat - - h - - op het display.



Door op **klok** te drukken, gaat het display van werkelijke tijd naar geselecteerde starttijd en resulterende eindtijd.

Weergave van einde van verwerkingstijd

Om te controleren of de geprogrammeerde starttijd tot een acceptabele eindtijd leidt:



- Druk op het **Klok**-symbool.

☐	☐	0	1	V	A	C	1	h	0	0
P	4			E	N	D	2	-	0	9 : 4 8

In het voorbeeld zou het einde van de verwerking liggen op de volgende dag om 9.48 uur.

Bewerken en wijzigen van starttijd (bij gebruik van de uitgestelde startfunctie)



- Druk nogmaals op **klok**.
- Controleer de geselecteerde starttijd en wijzig deze zo nodig om de gewenste eindtijd te bereiken.



- Druk op **Start** om de vertragingstijd te starten.



Opmerking

De waarschuwingscodes W:04 - W:06 (→ p. 46 – 7. Voorbereidingen voor weefselverwerking) worden weergegeven voor programma's korter dan 8 uur vanaf de start totdat de korf het eerste paraffinebad bereikt. Controleer of de beschikbare hoeveelheid tijd voldoende is om de paraffine volledig te laten smelten. Is dit niet gewaarborgd, vul dan de paraffinebaden met vloeibare paraffine.



- Om de waarschuwingscodes op te heffen en de verwerking te starten, drukt u gelijktijdig op **sleutel** en **Start**

Het programma start na de geselecteerde vertragingstijd.



- Door nogmaals op **klok** te drukken, verdwijnt de weergegeven indicatie.

Vergrendelen van de toetsfuncties

**Opmerking**

Om de programma-instellingen te beschermen tegen onbedoeld wissen of veranderen, kunnen de toetsfuncties van het bedieningspaneel worden vergrendeld.



- Druk 5 seconden lang op **sleutel** om het bedieningspaneel te vergrendelen.

LOCKED wordt weergegeven.

Na 10 seconden keert het display terug naar de standaardweergave. Telkens als op een toets wordt gedrukt, verschijnt **LOCKED** op het display.



- Druk voor het ontgrendelen van de bedieningspaneelfuncties nogmaals 5 seconden op **sleutel**.

9.2 Bewerken en aanpassen van programma's tijdens een verwerkingscyclus

**Opmerking**

Programma's kunnen worden bewerkt en gewijzigd tijdens een verwerkingscyclus. Alle programma's kunnen worden bewerkt en gewijzigd met uitzondering van het lopende programma. Een lopend programma kan worden weergegeven maar niet worden gewijzigd.



- Activeer de programmeermodus.
- Selecteer een programma.

Voor het controleren en/of wijzigen van de geselecteerde parameters:

- Plaats de cursor op de invoerpositie van het stationnummer (**pijl naar rechts/links** = cursortoetsen)
- Pas het stationnummer aan door op **plus** of **min** te drukken en bewerk zo stap voor stap alle stationparameters.

**Opmerking**

Alle aanpassingen worden onmiddellijk opgeslagen. Het lopende programma kan niet worden gewijzigd!



- Druk op **Prog** om het programmeren te beëindigen.

9.3 Weergave van einde van verwerkingstijd

Tijdens een lopende verwerkingscyclus kan de verwachte eindtijd worden weergegeven.



- Druk voor het weergeven van de eindtijd op **klok**.

☐	☐	0	1							0	h	5	0
P	7			E	N	D	1	-	1	0	:	3	8

In het voorbeeld zou het einde van de verwerking de volgende dag om 10.38 uur zijn.



- Door nogmaals op **klok** te drukken, verdwijnt de weergegeven indicatie.

9.4 Pauzeren van een proces

De automatische preparaatverwerking kan worden onderbroken en later worden hervat, bijvoorbeeld om preparaten te laden.



- Voor het onderbreken van een programma drukt u op de **Pause/Cont**-toets.

☐	☐	0	1		V	A	C					0	h	1	2
P	4			P	A	U	S	E							

PAUSE wordt weergegeven.



Opmerking

Tijdens een pauze wordt continu **PAUSE** weergegeven. Bovendien klinkt er 5 minuten nadat er voor het laatst op een toets is gedrukt een dubbel geluidssignaal, om de gebruiker eraan te herinneren dat de verwerking nog steeds op pauze staat. Het geluidssignaal klinkt elke 5 minuten totdat de verwerking wordt hervat.

In de **PAUSE**-stand worden de toetsen voor handmatige bewerking functioneel, bijv. om de weefselkorf uit een station te lichten om preparaten toe te voegen. De carousel kan ook worden gedraaid om de korf naar een ander verwerkingsstation te verplaatsen; zie (→ p. 49 – 8. Werken met het apparaat in de handmatige verwerkingsmodus).

9.5 Hervatten van een gepauzeerd proces



- Druk om de verwerking te hervatten nogmaals op **Pause/Cont.**

Door het drukken op deze toets wordt de korf in het station neergelaten. De verwerking gaat verder zoals geprogrammeerd.

Tijdens een pauze wordt het aftellen van de infiltratietijd in het actuele station ook onderbroken. Als de verwerking is hervat wordt de resterende infiltratietijd in het station zonder onderbreking uitgevoerd. De eindtijd van een proces wordt dus uitgesteld met de tijd dat de pauze heeft geduurd.

De weergave op het display wordt automatisch bijgewerkt en de nieuwe eindtijd wordt weergegeven.

In geval van nood kan een automatische verwerkingscyclus onmiddellijk worden gestopt en in een volgende stap volledig worden afgebroken.

9.6 Stoppen of beëindigen van een proces



- Om een lopende verwerkingscyclus te stoppen, drukt u op **Stop.**

De op-en-neer-beweging van de carrousel stopt onmiddellijk.

Op het display staat **STOP?**.

Het apparaat vraagt u nu, of u werkelijk de lopende verwerkingscyclus wilt afbreken.

☐	☐	0	1	V	A	C	0	h	5	5
P	8	S	T	O	P	?				



- Druk op **Start** om de verwerking te hervatten.

De verwerking gaat verder volgens de programmering.

In geval van nood kan een automatische verwerkingscyclus onmiddellijk worden gestopt en in een volgende stap volledig worden afgebroken.

De verwerking gaat verder volgens de programmering.

- Druk voor het afbreken van het proces nogmaals op **Stop.**

De preparaatverwerking wordt dan definitief gestopt zonder optie om deze te hervatten.

De weefselkorf blijft ondergedompeld in het huidige station en moet in de handmatige verwerkingsmodus worden verwijderd.

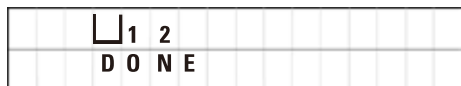
☐	☐	0	1	V	A	C	0	h	5	5
P	8						1	0	:	1
										9



		☐	0	1						
							1	0	:	3
										4

9.7 Einde van een automatisch proces

De beëindiging van de automatische preparaatverwerking wordt aangegeven op het display, ondersteund door een geluidssignaal dat elke 30-seconden wordt herhaald.



De positie van de preparaatkorf en **DONE** verschijnen op het display.

- Druk op een toets om de melding te bevestigen en het geluidssignaal uit te schakelen.

De preparaten kunnen nu in de handmatige verwerkingsmodus worden verwijderd.

9.8 Verwijderen van de preparaten

- Licht de carrousel op.
- Laat de weefselkorf in deze positie afdruppen.
- Licht de weefselkorf een stukje met uw hand op en trek deze uit de korfhouder in een horizontale beweging.
- Laat de carrousel zakken.

9.9 Het dagelijkse werk voltooien



Opmerking

Omdat paraffine er relatief lang over doet om te smelten, mag het apparaat na de laatste verwerkingscyclus van de dag niet uit gewoonte worden uitgeschakeld.

- Controleer het vulniveau en de kwaliteit van de vloeistof in elk station (reagens en paraffinebaden); vul zo nodig bij of ververs de vloeistof volledig.
- Reinig de randen van de reagensbekers en de paraffinebaden alsmede de afdichtingen van de deksels; zie (→ p. 64 – 11. Reinigen).
- Veeg het bedieningspaneel schoon.
- Druk op **sleutel** om het bedieningspaneel te vergrendelen, zodat programma-instellingen beschermd zijn tegen onbedoelde wijzigingen of misbruik.

Lijst met foutcodes

Code	Mogelijke hoofdoorzaak	Remedie
Foutcode "E:01"	Cachegeheugen defect	Neem contact op met de technische servicedienst
Foutcode "E:03"– "E:04"– "E:05"	Drive storing	<ul style="list-style-type: none"> • Zet de hoofdschakelaar in de uit-stand en dan weer in de aan-stand. Probeer opnieuw. • Neem contact op met de technische servicedienst
Foutcode "E:07"	Klokcomponent defect	Neem contact op met de technische servicedienst
Foutcode "E:08" (paraffinebad 1) Foutcode "E:09" (paraffinebad 2) Foutcode "E:10" (paraffinebad 3)	<ul style="list-style-type: none"> • Paraffinebad niet aangesloten. • Temperatuuruitschakeling is ingeschakeld. • Paraffinebad defect. • Bedieningseenheid defect. 	<ul style="list-style-type: none"> • Sluit het paraffinebad aan. • Trek voor het afkoelen de stekker van het paraffinebad uit de aansluiting aan de achterzijde van het apparaat. Laat paraffinebad afkoelen. Sluit paraffinebad weer aan. Brandt het gele controlelampje, kan het paraffinebad weer worden gebruikt. • Ververs het paraffinebad. • Neem contact op met de technische servicedienst
Foutcode "E:11"	Verlies van procesgegevens.	<ul style="list-style-type: none"> • Bevestig de foutmelding door op een toets te drukken; melding ABORT, het proces is afgebroken. • Herstart verwerkingscyclus. • Treedt probleem weer op, neem contact op met technische servicedienst.
Foutcode "E:12"	Verlies van programma-instellingen.	<ul style="list-style-type: none"> • Bevestig de foutmelding door op een toets te drukken; melding ABORT, het proces is afgebroken. • Herstart verwerkingscyclus. • Treedt probleem weer op, neem contact op met technische servicedienst.
Foutcode "E:13"	Onjuiste gegevensinvoer voor uitgestelde-startfunctie (bv. gewenste starttijd eerder dan actuele tijd.)	<ul style="list-style-type: none"> • Corrigeer onjuiste gegevensinvoer.

10.3 Meldingen "POWER FAILURE" en "WRONG STATION"



POWER FAILURE wordt weergegeven als de stroomvoorziening is hersteld na een stroomstoring, maar alleen als de lopende verwerkingscyclus schade heeft ondervonden van de stroomstoring.

De displayweergave gaat vergezeld van een geluidssignaal dat de aandacht van de gebruiker op de storing wil vestigen, zodat hij/zij de juiste maatregelen kan treffen om de preparaten te redden.

De bovenste regel van het display geeft de extra surplus tijd aan dat de korf ondergedompeld was en het stationnummer waar deze was ondergedompeld als gevolg van de stroomstoring. In bijgaand voorbeeld werd de infiltratietijd in station nr. 3 47 minuten overschreden.



Opmerking

Bij een stroomstoring wordt de carrousel onmiddellijk in het station neergelaten waar de weefselkorf is als de stroomstoring zich voordoet. Als de stroomvoorziening is hersteld, wordt de verwerking hervat zoals geprogrammeerd. Mogelijke beperking van de verwerkingscyclus door de onderbreking wordt weergegeven.



Als de korf door de stroomstoring in een station werd neergelaten dat geen onderdeel van het programma is (geprogrammeerde infiltratietijd "0 uur 00 min"), wordt in plaats van **POWER FAILURE** de melding **WRONG STATION** weergegeven. Bovendien klinkt er een ononderbroken geluidssignaal als de stroomvoorziening is hersteld.

Op de bovenste regel van het display staat hoe lang de korf in het verkeerde station bleef als gevolg van de stroomstoring. In bijgaand voorbeeld bevond de korf zich in station 4 gedurende 16 minuten.

Door drukken op een toets gaat de weergave van het display terug naar de normale weergave en stopt het geluidssignaal.

Als de stroomvoorziening is hersteld, wordt de verwerking hervat zoals geprogrammeerd. De korf wordt verplaatst van het verkeerde station naar het volgende station dat onderdeel is van het lopende programma.

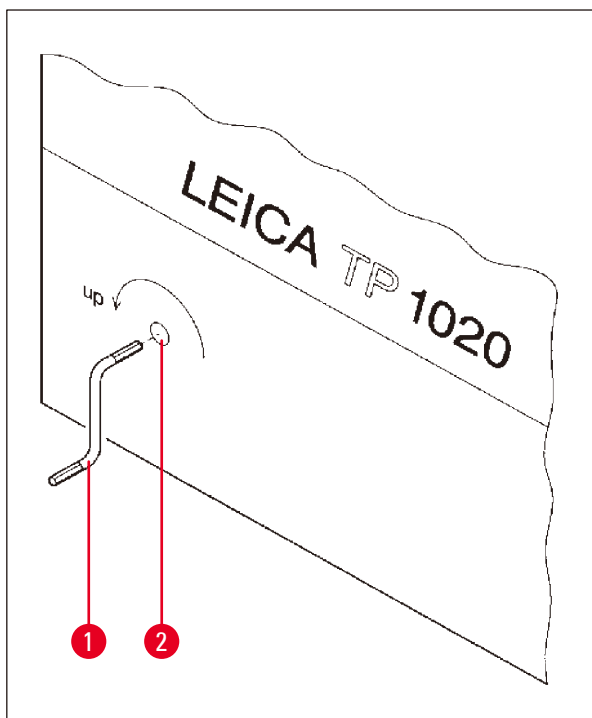
10 Waarschuwings- en foutcodes – storingzoeken

10.4 Maatregelen om preparaatmateriaal bij een langere stroomstoring te verwijderen



Opmerking

Bij een langere stroomstoring kan het weefsel handmatig uit het apparaat worden verwijderd en geheel door handmatige bediening naar het volgende station worden verplaatst.



Afb. 24

- Schakel het apparaat uit met de hoofdschakelaar.
- Verwijder de slinger (→ Afb. 24-1) van de clip en steek deze in de opening (→ Afb. 24-2) aan de linkerkant van het apparaat.

Weefselkorf verwijderen

- Licht de carrousel op door de slinger (→ Afb. 24-1) in de pijlrichting te draaien totdat het onderste gedeelte van de korf zich boven de rand van het verwerkingsstation bevindt.
- Houd de slinger vast om hem goed op zijn plaats te houden en verwijder de weefselkorf.



Waarschuwing

Voorzichtigheid is geboden bij het neerlaten van de carrousel! Houd uw vingers niet in de ruimte tussen het bekerdeksel en de bovenste rand van de beker!

Als u de slinger loslaat, zakt de carrousel langzaam.

Handmatige verplaatsing naar het volgende station

- Draai de slinger in pijlrichting zodat de carrousel wordt opgelicht, totdat er een weerstand voelbaar wordt bij het draaien.

Als u de slinger loslaat, zal de carrousel in het volgende verwerkingsstation zakken.

Stations overslaan

Om een of meer verwerkingsstations over te slaan, houd de slinger vast om de voorkomen dat de korf in het station wordt neergelaten.

- Licht de carrousel vervolgens weer op met de slinger totdat u weerstand voelt bij het draaien.
- Laat de slinger los om de korf in het station te laten zakken.

Bij gebruik van de handmatige transportoptie moeten de infiltratietijden voor alle stations door de gebruiker zijn geregeld.

- Zet de hoofdschakelaar in de aan-stand om de verwerking te hervatten als de stroomvoorziening is hersteld.

Na herstel van de stroomvoorziening herkent de software handmatige stationswijzigingen die tijdens de stroomstoring zijn uitgevoerd. Als de stroomvoorziening is hersteld, wordt het programma hervat zoals oorspronkelijk ingesteld.

10.5 Melding "ABORT"



ABORT wordt weergegeven nadat een foutcode is bevestigd die samenhangt met een apparaatstoring. Bij het bevestigen van een dergelijke foutmelding wordt de verwerking afgebroken.

Op dit punt kan de verwerking kan worden herstart vanaf het begin. Om de stations over te slaan die al afgedekt zijn tijdens de vorige afgebroken run, ga dan als volgt te werk:



- Druk op **Start**.



- Druk nogmaals op **Start** om het actueel weergegeven programma te starten.

Hierdoor verplaatst het apparaat de korf stap voor stap naar het geprogrammeerde startstation. Voordat deze positie wordt bereikt:



- Druk op **Pause/Cont** om naar de handmatige verwerkingsmodus te gaan.



- Druk op **cirkelpijl** om de korf te verplaatsen naar het station waar de verwerking werd afgebroken.



- Druk op **pijl omlaag** om de korf te laten zakken.



- Druk nogmaals op **Pause/Cont** om de handmatige verwerkingsmodus te verlaten.

De verwerking gaat dan verder waar deze eerder werd afgebroken.

11. Reinigen

- Licht de carrousel op in de handmatige verwerkingsmodus.
- Verwijder alle stationbekers van het platform.



Waarschuwing

Gemorste reagentia moeten meteen worden opgeveegd. Bij langdurige blootstelling zijn de oppervlakken van het apparaat maar gedeeltelijk bestand tegen oplosmiddelen.
De binnenste bekertjes van de paraffinebaden worden zeer heet als de verwarmingsfunctie is ingeschakeld! Raak de bovenste grijze rand van de bekertjes niet aan! Gevaar van verbranding!
Ga voorzichtig om met hete paraffine! Gevaar van verbranding!

- Maak de stekkers van het paraffinebad los, licht de paraffinebaddeksels een stukje en verwijder de paraffinebekertjes.



Waarschuwing

Maak de paraffinebaden helemaal leeg voordat de paraffine is afgekoeld!
Bij het afkoelen trekt de paraffine samen, wat schade aan het paraffinebad kan veroorzaken.

- Laat de carrousel in de handmatige verwerkingsmodus zakken.



Waarschuwing

Zet de hoofdschakelaar in de uit-stand voordat het apparaat wordt gereinigd.
Voor het reinigen van de gelakte oppervlakken, het bekerplatform en het bedieningspaneel mogen geen oplosmiddelen worden gebruikt die aceton of xyleen bevatten; gebruik ook geen schurende reinigingsmiddelen!
Gebruik uitsluitend een mild universeel reinigingsmiddel! De gelakte oppervlakken en het bedieningspaneel zijn niet bestand tegen xyleen of aceton!

- Verwijder paraffineresten van de stationhouders, dekselafdichtingen en dekselhouders.
- Gebruik een zachte plastic spatel voor het verwijderen van de paraffine.



Waarschuwing

Tijdens het reinigen van het apparaat mag er geen vloeistof bij de elektrische aansluitingen of in het apparaat terechtkomen.

- Gebruik een vochtige poetsdoek voor reiniging van het platform, de gelakte oppervlakken van het apparaat en het bedieningspaneel.
- Reinig de randen van de glazen of aluminium reagentbekertjes en van de paraffinebaden.

**Opmerking**

De glazen containers zijn vaatwasmachinebestendige.
Zet de aluminium containers nooit in een automatische vaatwasser af te wassen.

- Neem de glazen containers uit de bekerdragers en was ze met de vaatwasser.
- Maak de aluminium containers schoon met hand door milde huishoudelijke reinigingsmiddelen.
- Vul de paraffinebaden en reagensbekers en zet ze weer op hun plaats.
- Sluit de paraffinebadstekkers weer aan.
- Zet de hoofdschakelaar in de aan-stand.

Reiniging van de plexiglazen dampkapdelen van apparaten met afzuigstelsel

- Gebruik voor het verwijderen van paraffineresten van het oppervlak van de kapdelen een zachte plastic spatel om krassen te voorkomen.
- Breng wat alcohol of xyleen op een doek aan en veeg de oppervlakken af die eerder met de plastic spatel zijn gereinigd.
Laat xyleen of alcohol niet reageren op de oppervlakken!

12. Onderhoud

12.1 Algemene onderhoudsinstructies



Waarschuwing

Het is uitsluitend aan door Leica geautoriseerde technici toegestaan onderhoud en reparaties aan de inwendige componenten van dit apparaat uit te voeren.

Globaal kan het apparaat als onderhoudsvrij worden beschouwd. Om gedurende langere tijd een storingvrije werking te waarborgen, adviseren we toch het volgende:

- Laat eenmaal per jaar een preventieve onderhoudsbeurt uitvoeren door een door Leica geautoriseerde servicemonteur.
- Sluit aan het eind van de garantieperiode een onderhoudscontract af. Voor meer informatie, neem contact op met uw Leica-serviceorganisatie.
- Veeg gemorste reagentia onmiddellijk op.
- Reinig het apparaat dagelijks; zie (→ p. 64 – 11. Reinigen).
- Licht eenmaal per maand de carouselkap op tot de bovenste eindstand, reinig de carouselas met een poetsdoek en breng vervolgens een dunne laag machineolie aan.
- Probeer nooit zelf het apparaat of de paraffinebaden te repareren; het recht op garantie komt dan namelijk te vervallen!

12.2 Paraffinebad

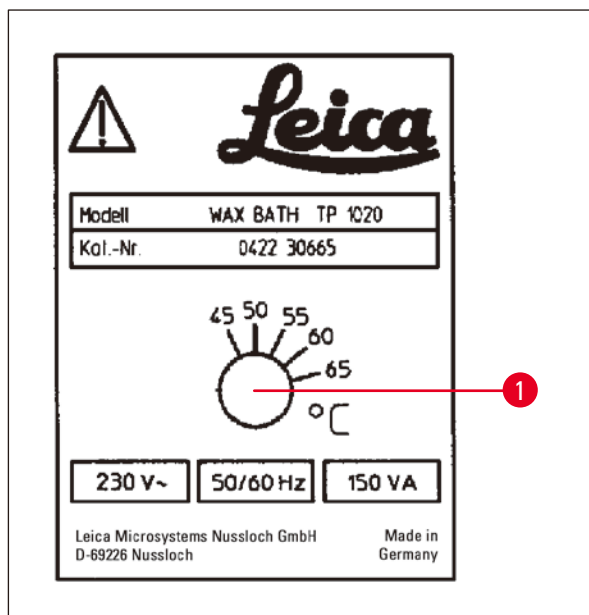
12.2.1 Standaardwerktemperatuur veranderen



Opmerking

De standaardwerktemperatuur af fabriek is 65 °C. De paraffinebadverwarming wordt automatisch ingeschakeld als de actuele temperatuur van de paraffine 5 °C onder de ingestelde werktemperatuur komt.

Bij het werken met paraffine met een smeltpunt lager dan 58 °C kan de werktemperatuur van het apparaat worden bijgesteld met de betreffende instelschroef.



Afb. 25

- Zet de instelschroef (→ Afb. 25-1) met een schroevendraaier op de gewenste waarde.

Smelt de paraffine niet volledig na het verlagen van de werktemperatuur, stel deze dan nogmaals iets bij.

12.2.2 Reset na temperatuurschakeling



Opmerking

Als de werkelijke temperatuur boven de normale bedrijfstemperatuur komt, treedt een temperatuurschakeling in werking. De verwarming van het paraffinebad wordt uitgeschakeld. Het gele signaallampje gaat uit. Het paraffinebad kan pas na een afkoelperiode weer worden gebruikt. Trek voor het afkoelen de stekker van het paraffinebad uit de aansluiting aan de achterzijde van het apparaat of zet de hoofdschakelaar in de uit-stand.

- Trek voor het afkoelen de stekker van het paraffinebad uit de aansluiting aan de achterzijde van het apparaat.
- Wacht totdat het paraffinebad is afgekoeld.



Waarschuwing

Maak de paraffinebaden helemaal leeg voordat de paraffine is afgekoeld!
Bij het afkoelen trekt de paraffine samen, wat schade aan het paraffinebad kan veroorzaken.

Werkingstest

- Sluit het paraffinebad weer aan.
- Controleer of het gele controlelampje brandt als de verwarming wordt ingeschakeld.
- Wacht totdat de paraffine volledig is gesmolten. De ingestelde standaardwerktemperatuur is bereikt als het controlelampje uitgaat.
- Meet of de actuele temperatuur van de paraffine overeenkomt met de standaardwerktemperatuur.

Als niet zeker is dat het paraffinebad storingvrij werkt, moet het worden ververs.

12 Onderhoud

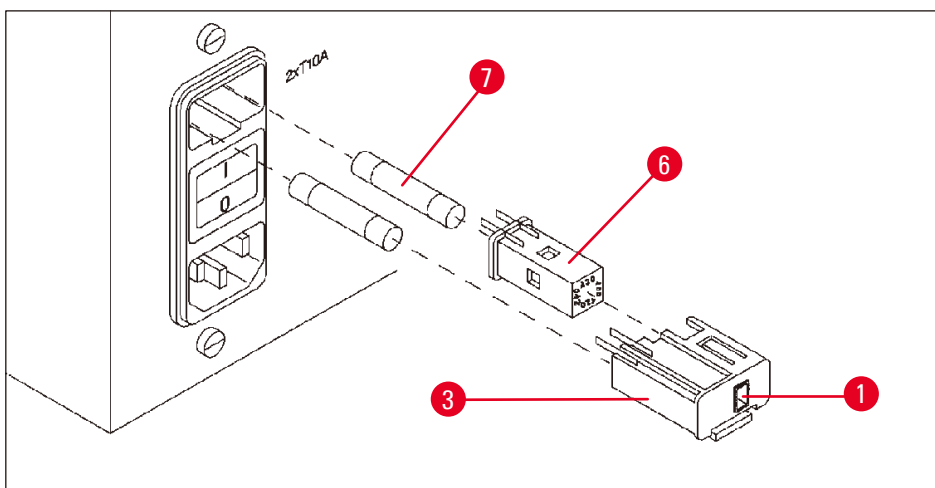
12.3 Netzekeringen vervangen



Waarschuwing

Schakel vóór het vervangen van de zekeringen het apparaat uit en trek de stekker uit het stopcontact! Doorgebrande zekeringen moeten worden vervangen door zekeringen van hetzelfde type en specificatie.

Zie (→ p. 14 – 3.1 Technische gegevens).



Afb. 26

De zekeringen bevinden zich in de behuizing van de spanningskeuzeschakelaar (→ Afb. 26-3).

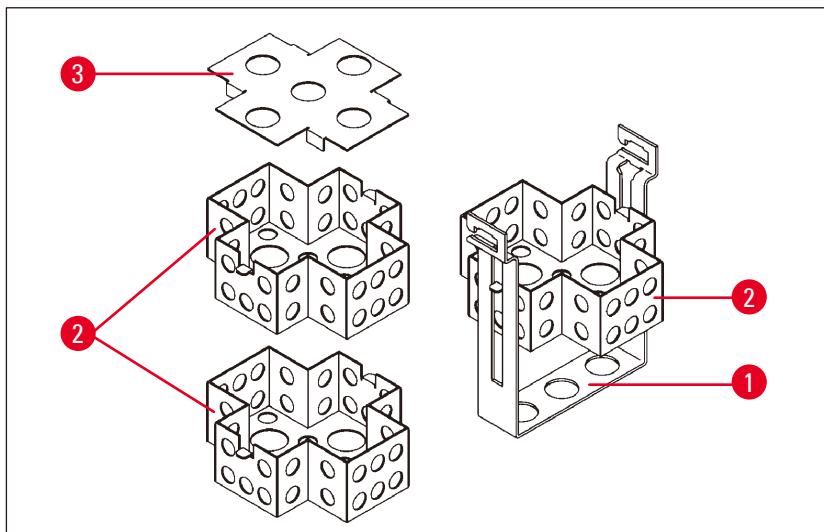
- Verwijder de behuizing (→ Afb. 26-3) zoals beschreven in hoofdstuk (→ p. 31 – 4.3.2 De spanningskeuzeschakelaar verstellen).
- Verwijder de zekeringen (→ Afb. 26-7).
- Breng zekeringen aan van hetzelfde type.

Het geselecteerde voltage is te zien in het kleine venster (→ Afb. 26-1) van de behuizing van de spanningskeuzeschakelaar.

- Steek de behuizing van de spanningskeuzeschakelaar samen met de zekeringen weer in de aansluiting van het apparaat en druk deze voorzichtig vast.
- Controleer of de instelling in het venster (→ Afb. 26-1) overeenkomt met de nominale spanning in uw laboratorium.

13. Optionele accessoires

13.1 Drie-level weefselkorf

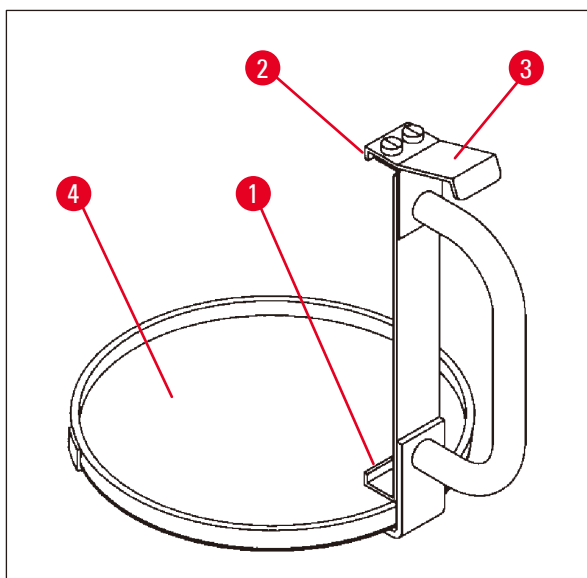


Afb. 27

Inhoud: 20 cassettes per level

De drie-levelweefselkorf bestaat uit een houder (→ Afb. 27-1) waarin de drie levels (→ Afb. 27-2) voor de cassettes zijn gestapeld. Het bovenste level wordt afgesloten met een deksel (→ Afb. 27-3).

13.2 Korfverwijderaar



Afb. 28

Met de korfverwijderaar met lekbak kan de hete druppelende weefselkorf aan het eind van de verwerkingscyclus makkelijk worden verwijderd. Het rubber inzetstuk (→ Afb. 28-4) van de lekbak kan worden verwijderd om te reinigen.

- Pak de korfverwijderaar vast bij de zwarte handgreep en steek de lekbak onder de weefselkorf.
- Plaats de metalen haak (→ Afb. 28-1) onder de inkeping in de bodem van de weefselkorf.
- Druk de veer (→ Afb. 28-3) omlaag met uw duim om de haak (→ Afb. 28-2) op te lichten.
- Vergrendel de haak (→ Afb. 28-2) in de bovenste rand van de weefselkorf en laat de veer los.
- Licht de korf iets omhoog en verwijder deze met een horizontale beweging van de korfhouder.

13 Optionele accessoires

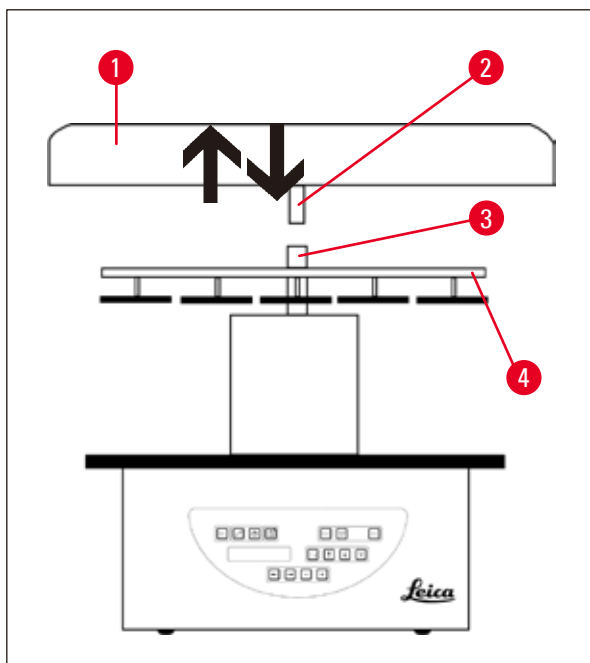
13.3 Korfhouder voor tweede weefselkorf



Opmerking

Om de preparaatdoorvoer te verhogen kan het apparaat achteraf worden uitgerust met een korfhouder voor een tweede weefselkorf.

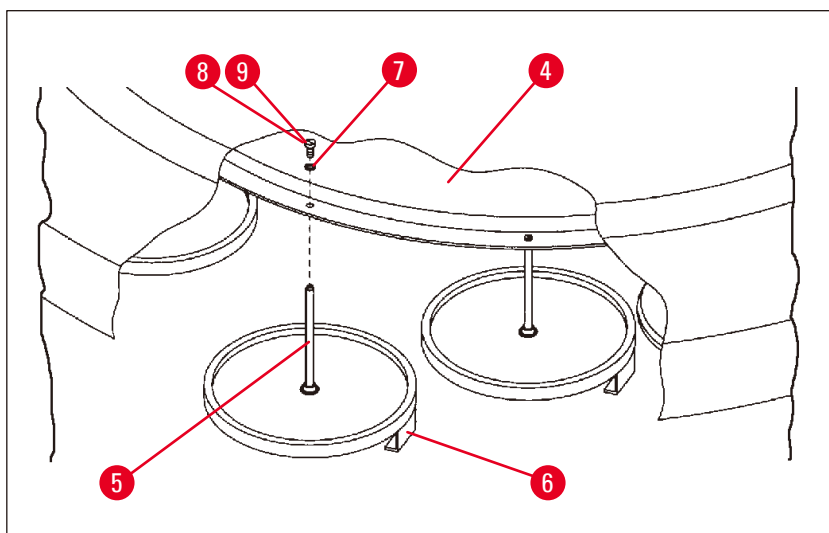
Een tweede weefselkorf (standaard of drie-level) moet afzonderlijk worden besteld.



Afb. 29

Standaardlevering

- 1 Korfhouder voor tweede weefselkorf
- 1 Paraffinebad
- 1 Stationhouder voor paraffinebad



Afb. 30

Plaatsen van de tweede korfhouder

- Draai de carouselkap (→ Afb. 29-1) linksom totdat deze naar boven toe van de as (→ Afb. 29-3) kan worden verwijderd.

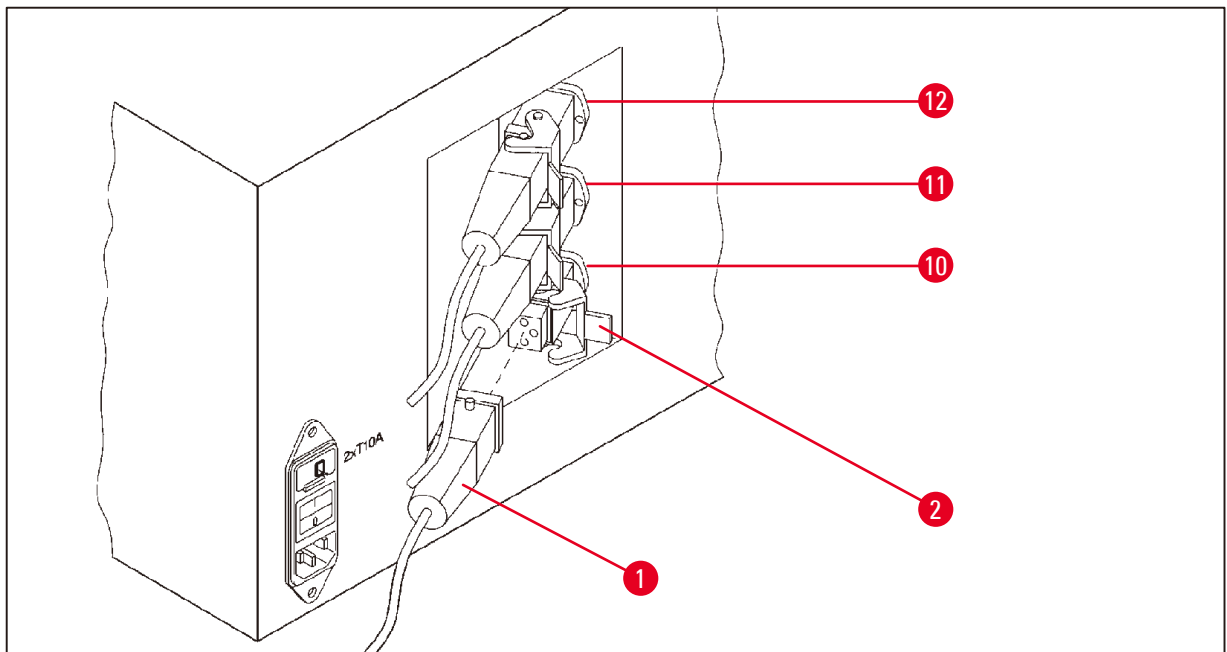
De tweede korfhouder wordt op positie 2 aangebracht. Hiervoor moeten de bestaande kap en staaf worden verwijderd.

- Pak de stang (→ Afb. 30-5) vast met een tang en draai de sleufschroef (→ Afb. 30-8) aan de bovenzijde van de schijf (→ Afb. 30-4) los.
- Steek de stang (→ Afb. 30-5) van de tweede korfhouder in de boring in de onderzijde van de schijf (→ Afb. 30-4). Stel de houder (→ Afb. 30-6) voor de tweede korf hetzelfde in als de houder in positie 1 en houd deze positie aan.
- Plaats de borgring (→ Afb. 30-7) rond de boring in de schijf (→ Afb. 30-4).
- Steek de inbusbout (→ Afb. 30-9) van bovenaf in de boring en draai deze vast met inbussleutel nr. 3.
- Steek de naaf (→ Afb. 29-2) van de carouselkap (→ Afb. 29-1) van bovenaf in de as (→ Afb. 29-3) van het middengedeelte.
- Houd de schijf (→ Afb. 29-4) vast en draai de carouselkap rechtsom, om deze te bevestigen.



Opmerking

De standaardconfiguratie van het apparaat moet overeenkomstig worden gewijzigd om te bevestigen dat een derde paraffinebad is aangesloten; zie (→ p. 75 – 15.1 De apparaatconfiguratie aanpassen).



Afb. 31

13 Optionele accessoires

Plaatsen van de stationhouder

- Licht de reagensstationhouder met een schroevendraaier uit het platform.
- Breng de paraffinebadhouder aan en tik deze erin met een kunststof hamer.

Aansluiten van derde paraffinebad

- Verwijder de afdekkap van aansluiting nr. 10.
- Steek de stekker (→ Afb. 31-1) van het derde paraffinebad in aansluiting nr. 10 en vergrendel deze met de clip (→ Afb. 31-2).

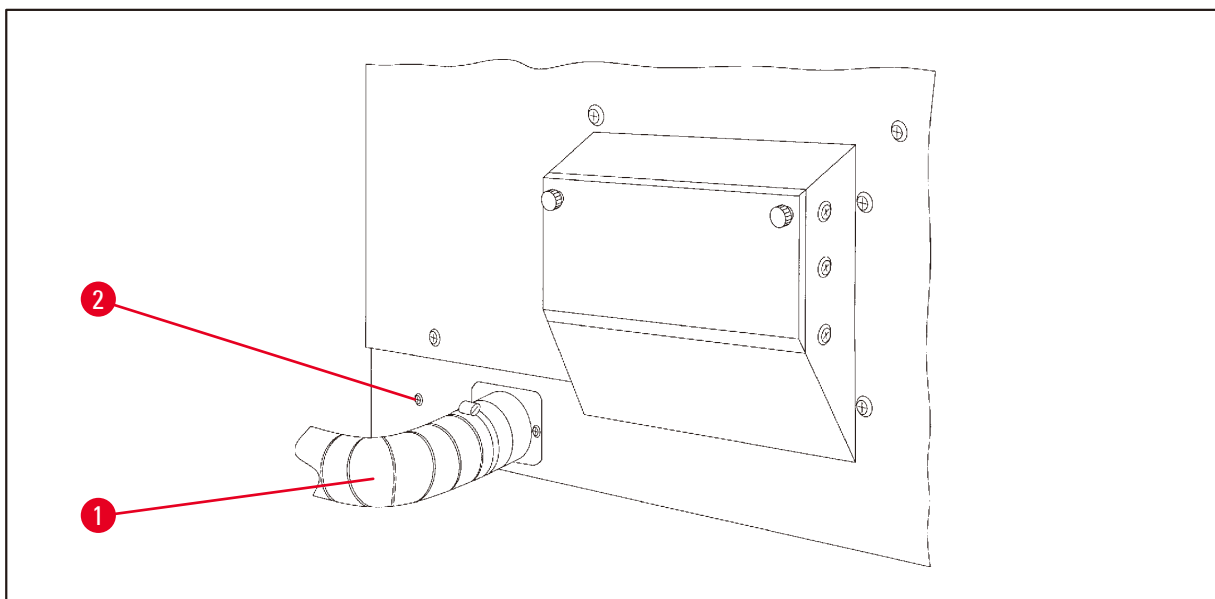
13.4 De rookafvoerbuis aansluiten (optioneel accessoire voor apparaten met afzuigstelsel)



Opmerking

Via een oplosmiddelbestendige rookafvoerbuis (leverbaar in een lengte van 2 of 4 meter) kan het apparaat worden aangesloten op een centrale rookafvoerinstallatie. De rookafvoerbuis kan ook worden gebruikt om oplosmiddeldampen naar buiten te leiden.

Monteren van de rookafvoerbuis



Afb. 32

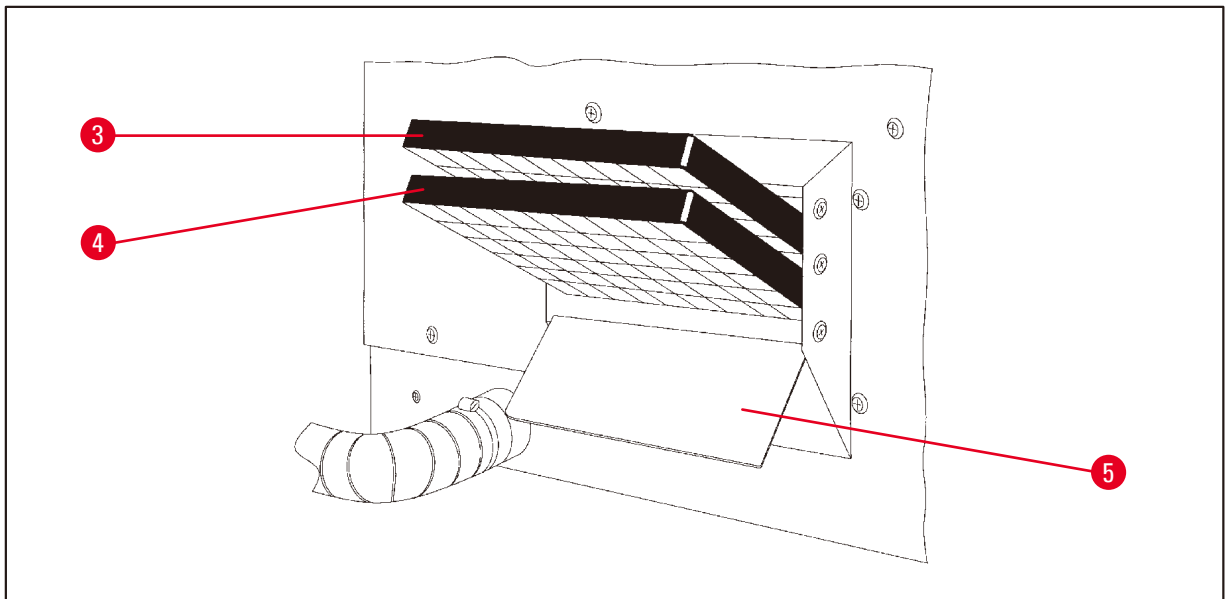
- Plaats de buis (→ Afb. 32-1) over het aansluitstuk aan de linkerkant van de behuizing en bevestig deze met een slangklep (→ Afb. 32-2), die bij het apparaat wordt geleverd.

13.5 Aanbrengen van de adsorptiekoolfilters (optioneel bij apparaten met afzuigstelsysteem)



Opmerking

Apparaten met afzuigstelsysteem kunnen worden uitgerust met twee adsorptiekoolfilters. Een filter is specifiek voor formaldehyde, terwijl het andere bedoeld is voor andere oplosmiddelen. De levensduur van de adsorptiekoolfilters is afhankelijk van de gebruikte reagensconcentraties, gebruiksduur van het apparaat en omgevingstemperatuur.



Afb. 33

- Pak de filters uit.
- Draai de twee gekartelde knoppen los voor het openen van het deksel (→ Afb. 33-5) van de aansluiting aan de linkerzijde van het apparaat.
- Klap het deksel (→ Afb. 33-5) omlaag.
- Plaats het adsorptiekoolfilter voor andere oplosmiddelen (→ Afb. 33-4) in de onderste geleiderail en druk het helemaal naar binnen.
- Plaats het adsorptiekoolfilter voor formaldehyde (→ Afb. 33-3) in de bovenste geleiderail en druk het helemaal naar binnen.
- Klap het deksel omhoog en vergrendel het met de twee gekartelde knoppen.



Waarschuwing

Brandgevaar!

Als een filter verzadigd raakt met oplosmiddel, is er mogelijk brandgevaar! Het is belangrijk dat de adsorptiekoolfilters worden vervangen volgens de door de fabriek aanbevolen termijnen.

In het algemeen moeten de adsorptiekoolfilters elke vier maanden worden vervangen.

14. Bestelinformatie

14.1 Accessoires

Aantal	Benaming	Bestelnr.
1	Standaardweefselkorf	14 0422 30585
1	Drie-level weefselkorf	14 0422 30547
1	Een-level vak voor drie-level weefselkorf	14 0422 30622
1	Deksel voor drie-level weefselkorf	14 0422 30623
1	Korfverwijderaar met lekbak	14 0422 30637
1	Reagensvat met handvat, 1,8 l	14 0422 42545
1	Aluminium reagensbekers voor vacuüm	14 0422 32166
1	Reagensvat, aluminium, 1,8 l	14 0422 30672
1	Stationhouder voor paraffinebad	14 0422 30571
1	Paraffinebad, 1,8 l	14 0422 30665
1	Actiefkoolfilter voor organische stoffen	14 0422 30673
1	Actiefkoolfilter voor formaldehyde	14 0422 30674
1	Paraffinebad voor chloroform	14 0422 32001
1	1 sleufschroevendraaier 1,0 x 5,5 mm, 150 mm	14 0170 10702
1	1 set vervangende zekeringen	14 6943 10001
1	Slinger, maat 4, gemonteerd	14 0222 30663
1	Leidingklem	14 0422 31973
1	Flexibele buis, 50 mm diameter, 2 m lang	14 0422 31974
1	Flexibele buis, 50 mm diameter, 4 m lang	14 0422 31975

15. Bijlage

15.1 De apparaatconfiguratie aanpassen

Het apparaat is af fabriek ingesteld op een standaardconfiguratie, die door de gebruiker kan worden aangepast.

Aanpassingen kunnen worden uitgevoerd in het configuratiemenu, dat bestaat uit 4 verschillende menupunten:

- Signaalniveau 1 - 4
- 3. paraffinebad?
- ProgPreset?
- SystemReset?

Bewerken van het configuratiemenu

T	P	1	0	2	0	V	1	.	0	0
---	---	---	---	---	---	---	---	---	---	---

+



C	o	n	f	i	g	u	r	a	t	i	o	n
S	i	g	n	a	l	l	e	v	e	l		

- Schakel het apparaat uit met de hoofdschakelaar.
- Zet de hoofdschakelaar weer in de aan-stand. Druk, als op het display nog **TP1020 V x.xx** wordt weergegeven, even op **Prog**.

Nu verschijnt het eerste configuratiemenu.



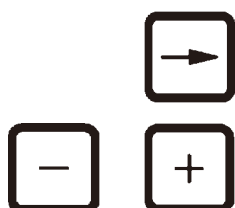
Opmerking

Voor dit menupunt kan uit vier verschillende instellingen worden gekozen. Instelling 4 is fabrieksinstelling. Instelling 1 is het laagste niveau. Het volgende hogere niveau bevat alle parameters van het volgende voorafgaande niveau plus de extra signalen zoals vermeld op deze pagina.

Aanpassen van de configuratie

Signaalniveau = Het gewenste type en frequentie van het geluidssignaal instellen

- Niveau 1 = Geluidssignaal bij een stroomstoring en storingen.
- Niveau 2 = Niveau 1 + geluidssignaal bij een onderbreking, waarschuwingscode en einde van programma.
- Niveau 3 = Niveau 2 + geluidssignaal bij het bevestigen van waarschuwingscodes en foutcodes.
- Niveau 4 = Niveau 3 en geluidssignaal telkens als er op een toets wordt gedrukt.



- Druk voor het volgende menupunt op de **pijl naar rechts**.

- Druk voor het veranderen van de instelling op de **plus-** of **min-**toetsen.

C	o	n	f	i	g	u	r	a	t	i	o	n
3	.	w	a	x	b	a	t	h	?	Y	E	S

De standaardinstelling wordt weergegeven.

3 paraffinebaden = wilt u een derde paraffinebad gebruiken?



Opmerking

In station 10 kunt u in plaats van het reagensstation een derde paraffinebad aanbrengen.

In dat geval moet u het configuratiemenu overeenkomstig aanpassen; anders werkt het apparaat niet goed. Als u van een gebruik met drie paraffinebaden wisselt naar gebruik met twee paraffinebaden, moet u teruggaan en het configuratiemenu aanpassen.



- Druk voor het veranderen van de instelling op de **plus-** of **min-**toetsen.



- Druk voor het volgende menupunt op de **pijl naar rechts**.

C	o	n	f	i	g	u	r	a	t	i	o	n
P	r	o	g	P	r	e	s	e	t	?	N	O

De standaardinstelling wordt weergegeven.

ProgPreset? = Programma's 6 - 9 instellen op fabrieksstandaardwaarden?

Standaardinstelling is **NO**.



Opmerking

De programma's 6 - 9 bevatten een aantal fabrieksstandaardwaarden; deze kunnen door de gebruiker worden gewijzigd.



- Druk voor het veranderen van de instelling op de **plus-**toets.

Bij selecteren van **YES** worden de programma's 6 - 9 ingesteld op de standaardwaarden en programma's 1 - 5 gewist.



- Druk voor het volgende menupunt op de **pijl naar rechts**.

C	o	n	f	i	g	u	r	a	t	i	o	n		
S	y	s	t	e	m	R	e	s	e	t	?	Y	E	S

De standaardinstelling wordt weergegeven.

SystemReset? = Een aantal instellingen resetten naar standaardwaarde

Standaardinstelling is **NO**.



Opmerking

Door een systeemreset wordt de werkelijke tijd op 0.00 gezet en de maximale verwarmingstijd voor de paraffinebaden op 8 uur. De instelling "Geluidssignaalniveau" en het aantal paraffinebaden geselecteerd in het standaardconfiguratiemenu blijven onveranderd door een systeemreset.



- Druk voor het veranderen van de instelling op de **plus**-toets.

Bij selecteren van **YES** wordt de systeemklok ingesteld op 0:00 en wordt de maximale verwarmingstijd voor de paraffinebaden op 8 uur ingesteld. Andere instellingen blijven onveranderd.

Verlaten van het configuratiemenu



- Druk voor het verlaten van het configuratiemenu op **Prog.**

15.2 Reagentia die geschikt zijn voor het apparaat



Waarschuwing

Belangrijk!

Het gebruik van andere reagentia dan onderstaand vermeld kan schade aan het apparaat of delen van het apparaat veroorzaken.

De volgende reagentia zijn veilig voor gebruik met de Leica TP1020:

Fixatie	Formaline, gebufferd of ongebufferd	
	Picrinezuur	
Dehydratie	Ethanol	
	Isopropylalcohol	
	Methanol	
	Butanol	
	Industriële alcohol	
Zuiveren	Xyleen en xyleen-ervangingsstoffen	
	Tolueen	
	Benzeen	
	Aceton	
	Chloroform	} Belangrijk! Deze stoffen zijn alleen toegestaan met apparaatvariant 9. Voor meer informatie; zie hoofdstuk (→ p. 16 – 3.3 Standaardlevering – paklijst)
	Trichloorethaan	
Paraffine	Paraffine	

15.3 Programma's met fabrieksinstellingen**Programma 6 - 1 korf**

Station	Reagens	VAC	Duur
1		V	0h15
2		V	0h15
3		V	0h15
4		V	0h15
5		V	0h15
6		V	0h15
7		V	0h15
8		V	0h15
9		V	0h15
10		V	0h15
11	Paraffine	V	0h15
12	Paraffine	V	0h15

Programma 8 - 2 korven

Station	Reagens	VAC	Duur
2		V	0h15
3		V	0h15
4		V	0h15
5		V	0h15
6		V	0h15
7		V	0h15
8		V	0h15
9		V	0h15
10		V	0h15
11	Paraffine	V	0h15
12	Paraffine	V	0h15


Programma 7 - 1 korf

Station	Reagens	VAC	Duur
1		V	1h00
2		V	1h00
3		V	1h00
4		V	1h00
5		V	1h00
6		V	1h00
7		V	1h00
8		V	1h00
9		V	1h00
10		V	1h00
11	Paraffine	V	1h00
12	Paraffine	V	1h00

Programma 9 - 2 korven

Station	Reagens	VAC	Duur
2		V	1h00
3		V	1h00
4		V	1h00
5		V	1h00
6		V	1h00
7		V	1h00
8		V	1h00
9		V	1h00
10		V	1h00
11	Paraffine	V	1h00
12	Paraffine	V	1h00


Leica TP1020 – programmeerwerkblad

Programma _____ Naam: _____ Datum: _____					
Geschreven door: _____					
Station	Reagens	VAC		Duur	Opmerkingen
1					
2					
3					
4					
5					
6					
7					
8					
9					
10					
11	Paraffine				
12	Paraffine				

Leica TP1020 – programmeerwerkblad

Programma _____ Naam: _____ Datum: _____

Geschreven door: _____

Station	Reagens	VAC		Duur	Opmerkingen
1					
2					
3					
4					
5					
6					
7					
8					
9					
10					
11	Paraffine				
12	Paraffine				

16. Garantie en service

Garantie

Leica Biosystems Nussloch GmbH staat ervoor in, dat het geleverde contract product onderworpen werd aan een omvangrijke kwaliteitscontrole conform de interne keuringsnormen van Leica, en dat het product niet behept is met gebreken en alle gegarandeerde technische specificaties en/of overeengekomen eigenschappen bezit.

De omvang van de garantie richt zich naar de inhoud van het afgesloten contract. Bindend zijn uitsluitend de garantievoorwaarden van uw bevoegde Leica-dealer resp. de firma waarbij u het contractproduct gekocht heeft.

Technische service-informatie

Neem voor technische ondersteuning of het bestellen van vervangende onderdelen contact op met de vertegenwoordiger of dealer van Leica bij wie dit apparaat gekocht is.

Hierbij is de volgende informatie nodig:

- Modelaanduiding en serienummer van het apparaat.
- Locatie van het apparaat en naam van de contactpersoon.
- De reden voor het invoeren van ondersteuning.
- Leveringsdatum.

Ontmantelen en afvoeren

Het apparaat of onderdelen van het apparaat moeten conform ter plaatse geldende wetgeving worden afgevoerd.

17. Decontaminatieverklaring

Elk product dat aan Leica Biosystems wordt geretourneerd of waaraan ter plekke onderhoudswerkzaamheden zijn vereist, moet grondig worden gereinigd en ontsmet. Een model van de decontaminatieverklaring kunt u vinden in het productmenu op onze website www.LeicaBiosystems.com. Dit model moet worden gebruikt voor het verzamelen van de vereiste gegevens.

Bij het retourneren van een product moet een exemplaar van de ingevulde en ondertekende verklaring worden bijgesloten of worden overhandigd aan de servicemonteur. De verantwoordelijkheid voor producten die worden teruggestuurd zonder deze bevestiging of met een onvolledige bevestiging ligt bij de verzender. Geretourneerde goederen die door het bedrijf als mogelijk gevaarlijk worden beschouwd worden teruggestuurd op kosten en voor risico van de afzender.

www.LeicaBiosystems.com



Leica Biosystems Nussloch GmbH
Heidelberger Strasse 17 - 19
69226 Nussloch
Duitsland

Tel.: +49 - (0) 6224 - 143 0
Fax: +49 - (0) 6224 - 143 268
Internet: www.LeicaBiosystems.com